

# Indhold

<b>1</b>	<b>Generelt.....</b>	<b>3</b>
1.1.	Indledning .....	3
1.2	Typegodkendelse .....	3
1.3	Garanti .....	3
1.4	Udgivelsesdato .....	4
1.5	Ophavs- og ejendomsrettigheder .....	4
1.6	Formålsbestemt brug .....	4
1.7	Anvendelse mod hensigten .....	4
<b>2</b>	<b>Opstilling .....</b>	<b>5</b>
2.1	Sikkerhedsbestemmelser .....	5
2.2	Anvendelsesforskrifter .....	6
2.3	Forholdsregler ved arbejde på elektriske anlæg med stilladset ..	7
2.4	Yderligere gældende sikkerhedshenvisninger .....	7
2.5	Tekniske data PaxTower 1T.....	8
<b>3</b>	<b>Generelle opstillingsforskrifter PaxTower 1T .....</b>	<b>9</b>
3.1	Montering af basisenhed.....	9
3.2	Montering af stilladstype størrelse 1 .....	9
3.3	Montering af stilladstype størrelse 2.....	11
3.4	Montering af stilladstype størrelse 3 og 5.....	14
3.5	Montering af stilladstype størrelse 4 og 6.....	17
3.6	Oplysninger om nedtagning af stilladset.....	20
3.7	Omstilling af drejelige hjul til hjuladapter.....	21
3.8	Grundmål.....	22
3.9	Mærkning.....	23
3.10	Stilladser og pakker inkl. ballast.....	24
3.11	Opstillingsplacering af stilladserne.....	25
3.13	Opstillingstegning.....	27
<b>4</b>	<b>Sikkerhedsforskrifter om stabilitet.....</b>	<b>28</b>
4.1	Generelt .....	28
4.2	Fastgørelse af ballast.....	28
4.3	Pleje, vedligeholdelse, lagring og rengøring.....	28
4.4	Kontroller af stilladsdelene.....	29
<b>5</b>	<b>Reserve dele.....</b>	<b>30</b>

## 1 Generelt

---

### 1.1 Indledning

Denne opstillings- og brugsanvisning er kun gældende for de stilladser, der er beskrevet i denne vejledning.

De i denne opstillings- og brugsanvisning anførte sikkerhedsinformationer samt regler og forordninger i forbindelse med håndtering af stilladser gælder for de stilladser, der er nævnt i nærværende dokumentation.

Ejerne påtager sig ansvaret for følgende punkter:

- Overholdelse af de lokale, regionale og nationale forskrifter
- Overholdelse af de i denne opstillings- og brugsanvisning anførte bestemmelser (love, forordninger, cirkulærer osv.) for sikker håndtering

Ejeren skal sikre, at brugerne har adgang til opstillings- og brugsanvisningen, og at informationerne og advarslerne samt sikkerhedsbestemmelser overholdes i alle detaljer.

Kontakt producenten vedrørende informationer og problemer, som ikke behandles tilstrækkelig udførligt i denne opstillings- og brugsanvisning (se afsnittet "Typegodkendelse").

### 1.2 Typegodkendelse

De heri beskrevne stilladser er undersøgt og prøvet af TÜV Süd.



### 1.3 Garanti

Omfanget og varigheden af garantien er fastlagt i producentens salgs- og leveringsbetingelser. For garantikrav, der skyldes mangelfuld dokumentation, er det altid den opstillings- og brugsanvisning, der var gældende på tidspunktet for leveringen, der er den gældende. Ud over salgs- og leveringsbestemmelser gælder, at der ikke hæftes for skader på de leverede stilladser, der skyldes en eller flere af de i det efterfølgende nævnte grunde:

- Manglende kendskab til eller overholdelse af denne opstillings- og brugsanvisning
- Ikke tilstrækkeligt kvalificeret eller utilstrækkeligt instrueret betjeningspersonale
- Brug af andre end originale reservedele.

Ejeren er selv ansvarlig for,

- at sikkerhedsbestemmelserne overholdes
- at en ikke-bestemmelsesmæssig brug (se afsnittet "Anvendelse mod hensigten") samt forkert opstilling og ikke tilladt brug er udelukket
- at der derudover er sikret en bestemmelsesmæssig brug (se afsnittet "Formålsbestemt brug")

- at stilladserne bruges i overensstemmelse med de aftalte arbejdsbetingelser.

#### **1.4 Udgivelsesdato**

Udgivelsesdatoen for denne danske version af opstillings- og brugsanvisningen er august 2020.

#### **1.5 Ophavs- og ejendomsrettigheder**

Ophavsretten til denne opstillings- og brugsanvisning tilhører producenten. Der tages forbehold for alle rettigheder, i særdeleshed i tilfælde af tildeling af patent eller mønsterbeskyttelse. Overtrædelser af ovenstående angivelser vil medføre erstatningsansvar!

#### **1.6 Formålsbestemt brug**

Stilladserne i denne opstillings- og brugsanvisning må kun anvendes som stillads i overensstemmelse med forskrifterne i EN 1004 og modeloversigten i denne opstillings- og brugsanvisning.

#### **1.7 Anvendelse mod hensigten**

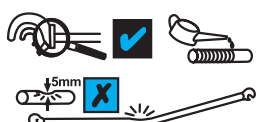
Brug af stilladserne dokumenteret i nærværende opstillings- og brugsanvisning i modstrid med formålet – altså en afvigelse fra angivelserne i afsnittet "Formålsbestemt brug" – anses som ikke-bestemmelsesmæssig iht. ProdSG. Dette gælder også tilsidesættelse af de normer og retningslinjer, der præsenteres i denne opstillings- og brugsanvisning.

## 2 Opstilling

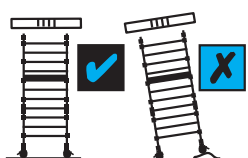
### 2.1 Sikkerhedsbestemmelser



1. Undgå at træde på klappedelens ramme! Anvend udelukkende platforme eller trin eller en opstigningshjælp til at stige op på stilladset.



2. Der må kun benyttes ubeskadigede og fejlfrie originaldele fra det stilladssystem fra producenten, der er omfattet af prøvningsattesten. Før stilladser tages i brug, skal samtlige dele kontrolleres for korrekt samling og funktionsevne.



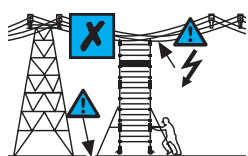
3. Opstilling af stilladset er kun tilladt lodret på horisontal, plan og tilstrækkelig bæredygtig undergrund. Om nødvendigt skal der anvendes underlag, der fordeler belastningen. Fladen, som stilladset skal køre på, skal kunne bære stilladsets vægt.



4. Før brug af stilladset skal hjulbremserne låses. Før flytning af stilladset skal hjulbremserne låses op.



5. Stilladset skal sikres med fire støtteben. Hvis det opstilles ved en vægside, skal støttebenene drejes tilsvarende for at forhindre, at det vælter. Hvis det opstilles i et hjørne, skal stilladset sikres med tre støtteben.

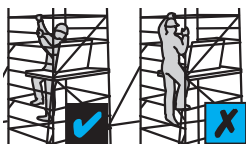


6. Kørsel med stilladset må kun foregå manuelt i længde- eller diagonalretningen på en fast og plan opstillingsflade uden forhindringer. Ved kørsel må normal ganghastighed ikke overskrides. Vær opmærksom på strømførende ledninger under kørslen.

7. For stabiliteten, opstillingen og brugen af de førnævnte stilladser er bestemmelserne i EN 1004 "Mobile arbejdsplatforme (rullestilladser)" gældende.
8. Stilladserne må kun opstilles og benyttes af personer, der er fortrolige med denne opstillings- og brugsanvisning.
9. De maksimale platformshøjder er iht. EN 1004 begrænset til 8 m ved udendørs opstilling og til 12 m i rum, der er lukkede til alle sider.
10. Det er ikke tilladt at bruge hejseværk på stilladset.
11. Det er kun tilladt at arbejde på arbejdsplatformen med fuldstændigt tredelt sideværn, dvs. gelænderramme, knælister og fodlister. På mellemdækkene kan fodlisterne undværes.
12. Der må ikke arbejdes samtidigt på flere arbejdsplatforme.
13. Stilladsets tilladte belastning er ved jævnt fordelt last 2,0 kN/m<sup>2</sup> (iht. EN 1004 – stilladsgruppe 3).
14. Det er forbudt at køre stilladset ved brug af køretøjer (f.eks. gaffeltruck). Stilladset må hverken løftes, trækkes eller skubbes af gaffeltrucken.

15. Det er ikke tilladt at slå bro mellem stilladser og bygninger ved hjælp af planker.  
Stilladset må ikke anvendes som trappetårn til brug for at komme over på andre konstruktioner.
16. Ved opstilling udendørs eller i åbne bygninger skal stilladset køres ind i et område med læ eller på anden måde (f.eks. forankring) beskyttes mod at vælte, hvis vindstyrken er over 6 (efter Beaufort-skalaen), hvis der er udsigt til storm og ved arbejdets ophør. En vindstyrke over 6 (12 m/s) opleves som en tydelig modstand, når man går imod vinden.
17. Før brug af stilladset skal den lodrette opstilling kontrolleres og evt. korrigeres.
18. Kontroller, om stilladset er opstillet korrekt og fuldstændigt.

## 2.2 Anvendelsesforskrifter



1. Opstigning til arbejdsplatformene må kun ske indefra.
2. Det er ikke tilladt at stemme mod sideværnet under arbejdet.
3. Det er ikke tilladt at springe på gangfladerne.
4. Der må ikke frembringes horisontale belastninger, f.eks. ved arbejde på tilgrænsende konstruktioner, der kan få stilladset til at vælte.
5. Ved brug af stilladset i bygninger med gennemtræk, på ubeklædte bygninger eller bygningshjørner skal man især være opmærksom på vindforholdene for at undgå, at stilladset vælter.
6. Det er ikke tilladt øge platformshøjden ved brug af stiger, kasser eller andre arrangementer.
7. Stilladser med drejelige hjul kan køres til en anden placering efter opstillingen. Det kræver, at gulvet er vandret. I givet fald skal hældningen udlignes af justerbare fødder. Undgå enhver kollision. Efter flytningen skal stilladsets justering kontrolleres igen.
8. Vær ved flytning af stilladset opmærksom på, at det ikke berører spændingsførende anlægsdele.
9. På stilladset må man kun benytte elektriske apparater (boremaskiner o.l.) med beskyttelseslavspænding (48 V), med beskyttelsesadskillelse (skilletransformer) eller apparater, der er tilsluttet over en fejlstrømsbeskyttelsesafbryder med en fejlstrøm på 30 mA. Forskrifterne i BGI 594 skal følges.

### 2.3 Forholdsregler ved arbejde på elektriske anlæg med stilladset

Arbejder på eller i nærheden af ubeskyttede, spændingsførende anlæg må ikke gennemføres ved brug af stilladset, medmindre

- anlægsgdelen er gjort strømfri
- anlægsgdelen er sikret mod genindkobling
- det er fastslået, at anlægsgdelen er spændingsfri
- anlægsgdelen er kortsluttet ved hjælp af en jordingsskinne
- anlægsgdelen er afskærmet mod tilstødende spændingsførende dele.

### 2.4 Yderligere gældende sikkerhedsanvisninger

For kontrol, opstilling og brug af stilladset gælder bestemmelserne fra DGUV Informationer 201-011 „Håndteringsvejledning for omgang med arbejds- og sikkerhedsstilladser“.

For brugen af elektriske apparater på stilladset gælder bestemmelserne fra BGV C22 og DGUV Information 203- 044 „Sikkerhedsregler for brugen af elektriske driftsmidler ved øget elektrisk fare“.

## 2.5 Tekniske data PaxTower 1T

### PaxTower 1T, størrelse 1, bestillingsnr. 53511

Vægt	38,3 kg
Arbejdshøjde	2,55 m
Stilladshøjde	1,65 m
Platformshøjde	0,55 m

### PaxTower 1T, størrelse 2, bestillingsnr. 53512

Vægt	68,0 kg
Arbejdshøjde	3,55 m
Stilladshøjde	2,65 m
Platformshøjde	1,55 m

### PaxTower 1T, størrelse 3, bestillingsnr. 53513

Vægt	78,0 kg
Arbejdshøjde	4,55 m
Stilladshøjde	3,65 m
Platformshøjde	2,55 m

### PaxTower 1T, størrelse 4, bestillingsnr. 53514

Vægt	95,3 kg
Arbejdshøjde	5,55 m
Stilladshøjde	4,65 m
Platformshøjde	3,55 m

### PaxTower 1T, størrelse 5, bestillingsnr. 53515

Vægt	111,2 kg
Arbejdshøjde	6,55 m
Stilladshøjde	5,65 m
Platformshøjde	4,55 m

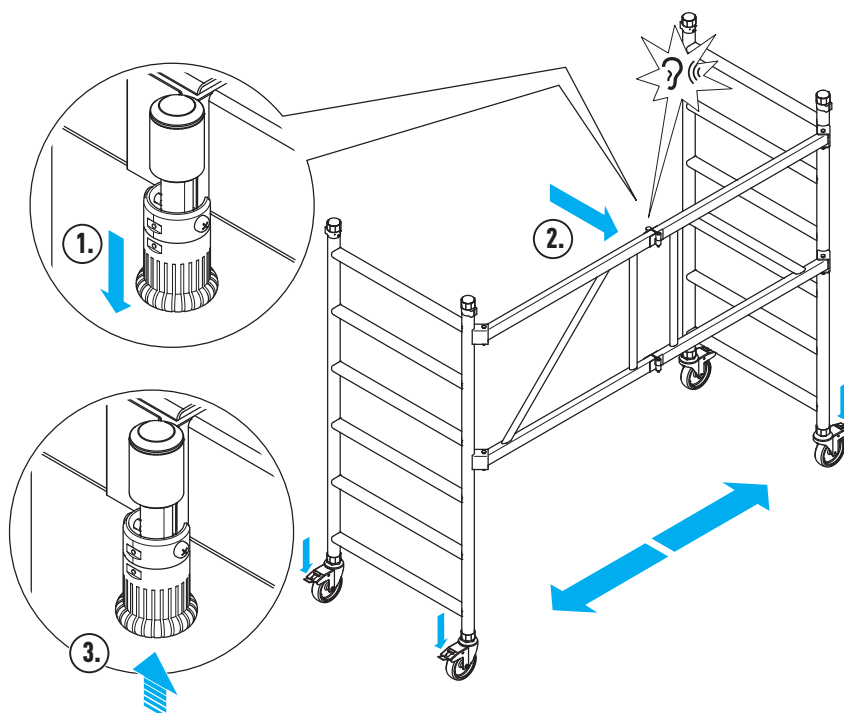
### PaxTower 1T, størrelse 6, bestillingsnr. 53516

Vægt	130,4 kg
Arbejdshøjde	7,55 m
Stilladshøjde	6,65 m
Platformshøjde	5,55 m

### 3 Generelle opstillingsforskrifter PaxTower 1T

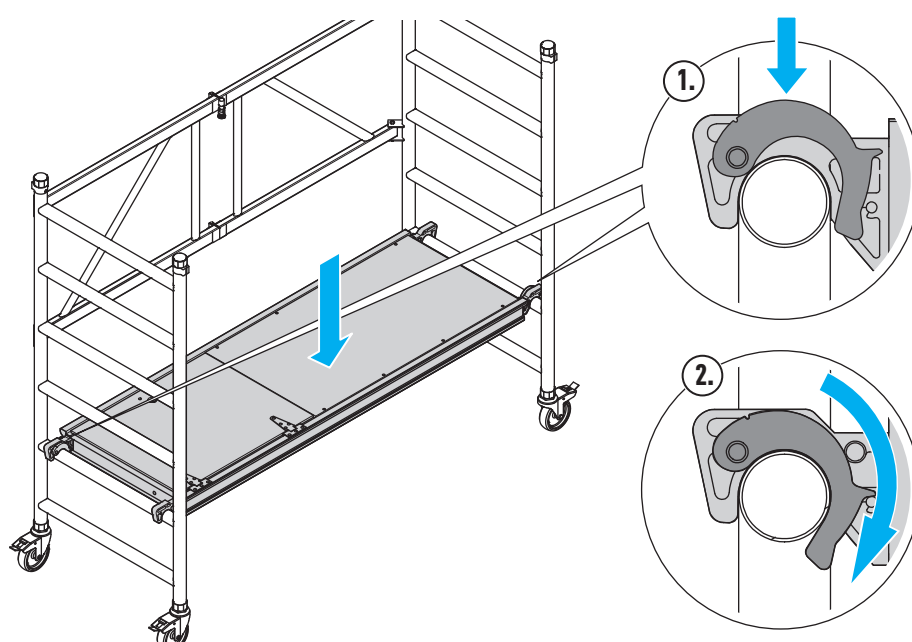
#### 3.1 Montering af basisenhed

1. Opstil folderammeenheden.
2. Åbn låsen, og træk folderammeenheden fra hinanden, indtil låsen går hørbart i indgreb.
3. Kontroller låsen.
4. Fikser hjulbremsene.

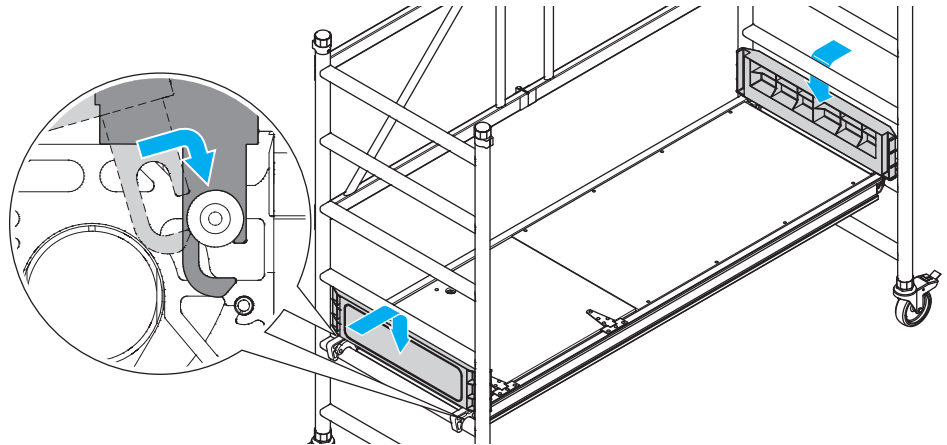


#### 3.2 Montering af stilladstype størrelse 1

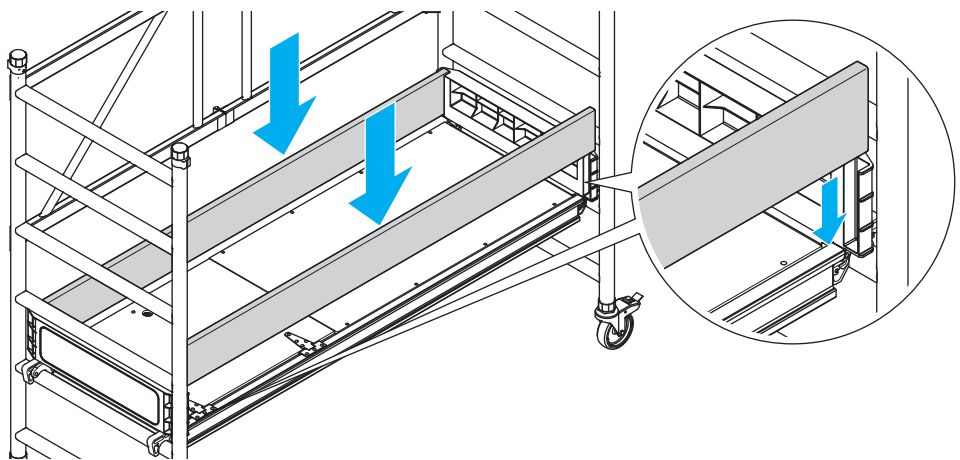
1. Monter basisenheden (se "Montering af basisenhed" på side 9).
1. Fjern i givet fald rørendekapperne.
2. Sæt platformen i midt på trin 2, og lås den fast i de overforliggende punkter.



3. Sæt de to kortsiders fodlister i, så platformens føringsstifter går i indgreb i kortsidernes fodlisters noter.

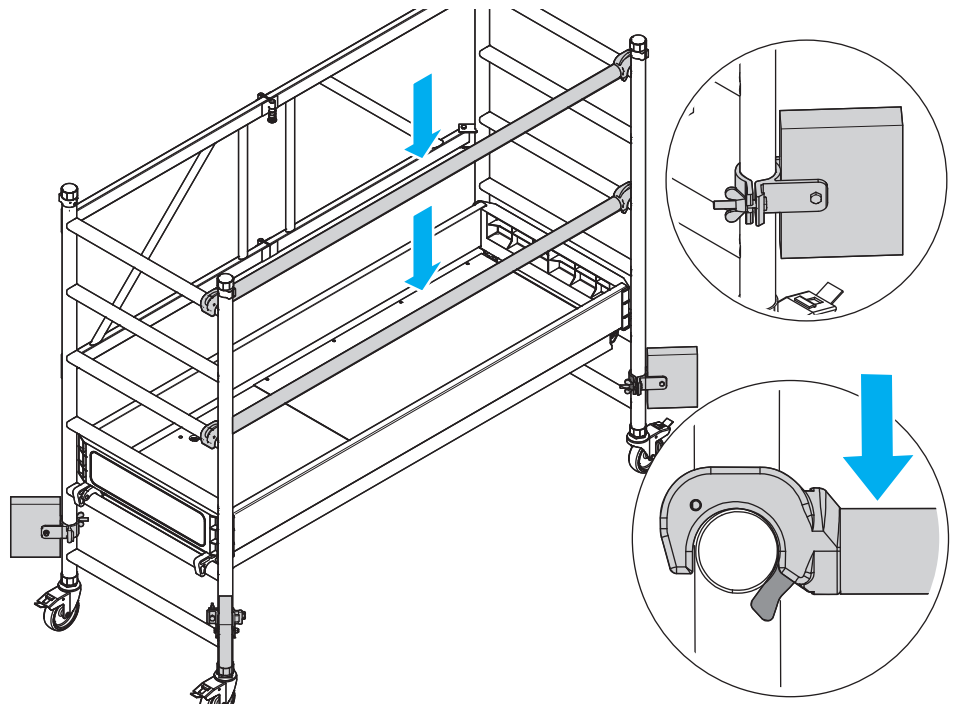


4. Skub langsiderens fodlister ind i begge sider.



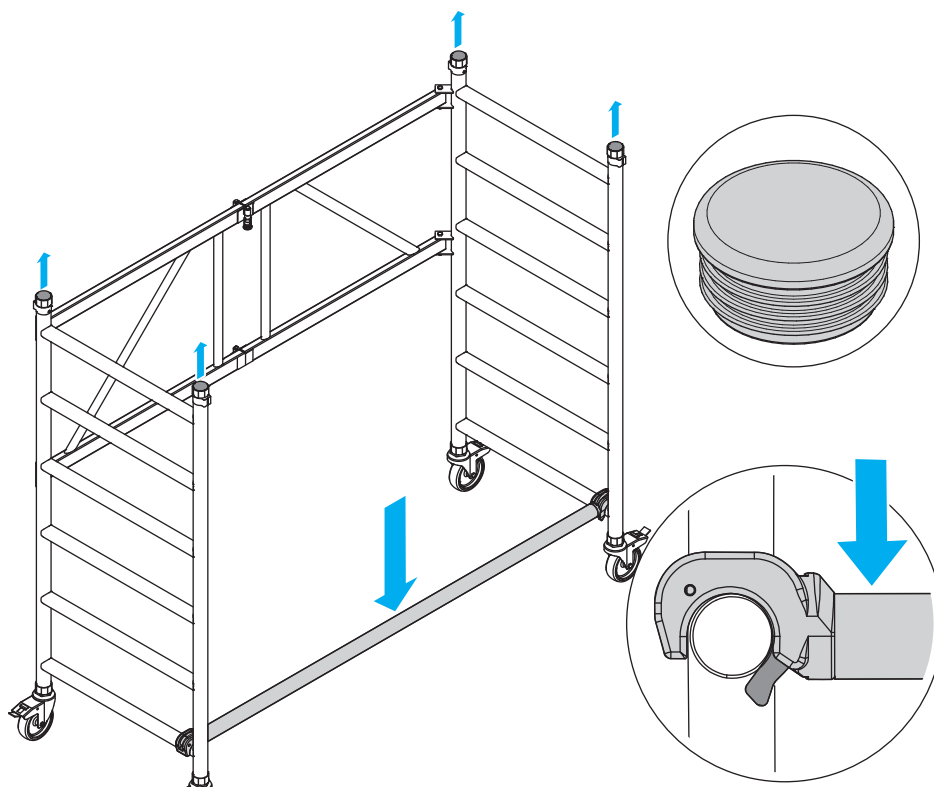
5. Sæt horisontalstiverne i på fjerde og sjette trin.  
6. Monter ballastvægtene på stilladsets fodpunkt, hvis det er nødvendigt.

**Vedrørende ballastvægte, se "Stilladser og pakker inkl. ballast" på side 24.**



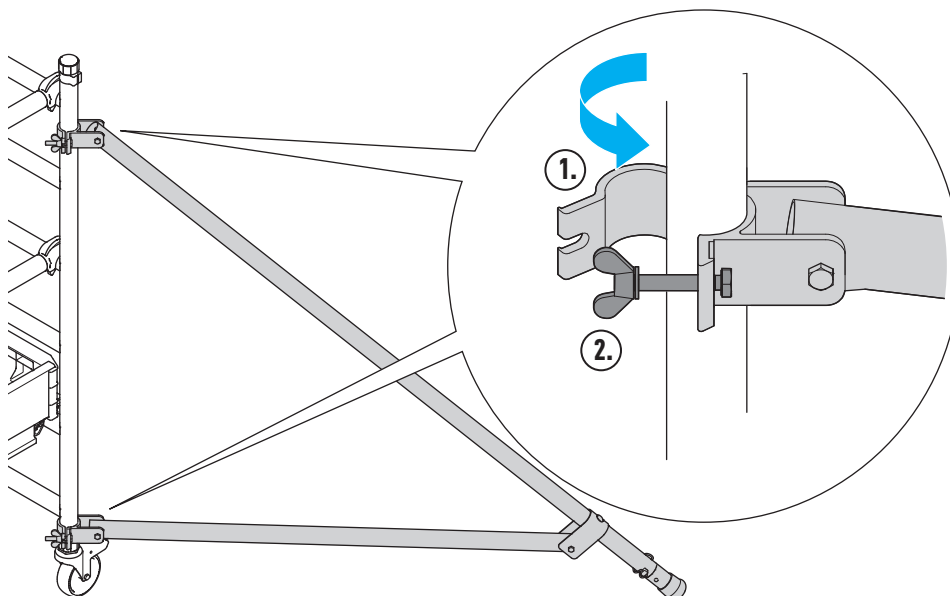
### 3.3 Montering af stilladstype størrelse 2

1. Monter basisenheden (se "Montering af basisenhed" på side 9).
2. Fjern i givet fald rørendekapperne.
3. Sæt horisontalstiveren i på det nederste trin.

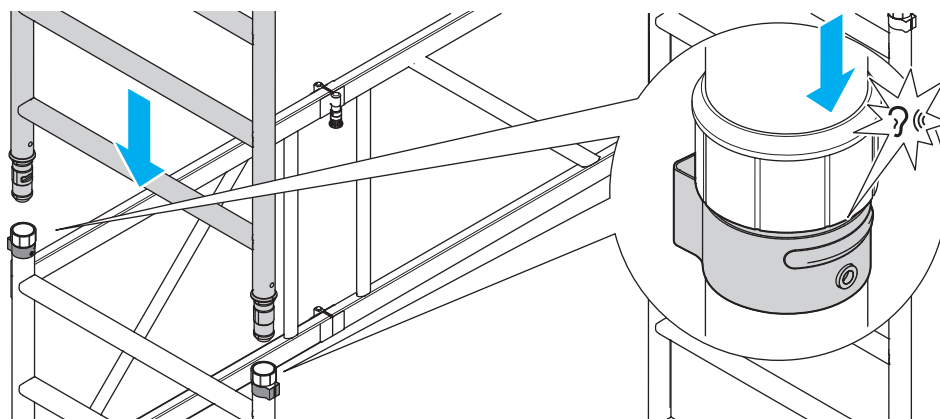


4. Juster stilladset med et vaterpas.
5. Monter alle støtteben, så de alle fire berører gulvet.

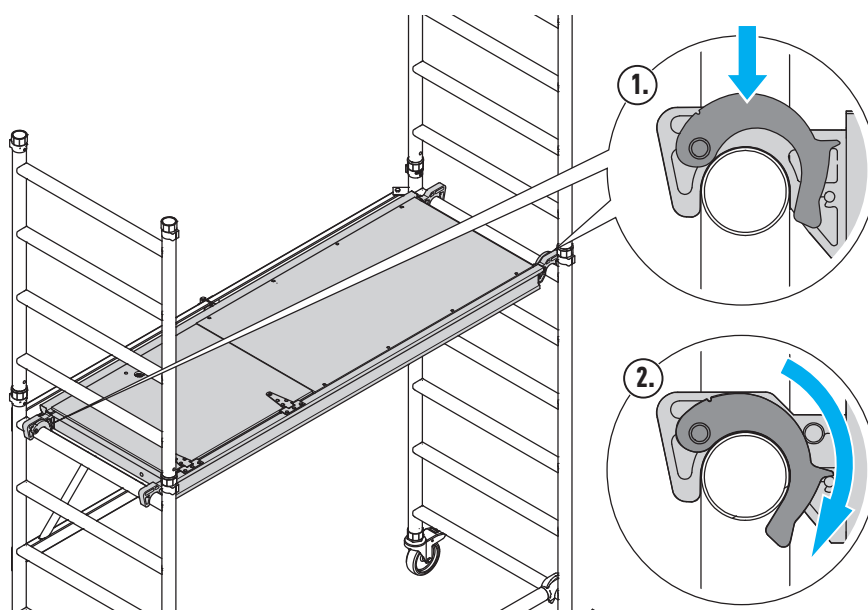
**Vedrørende støttebenenes position, se "Grundmål" på side 22.**



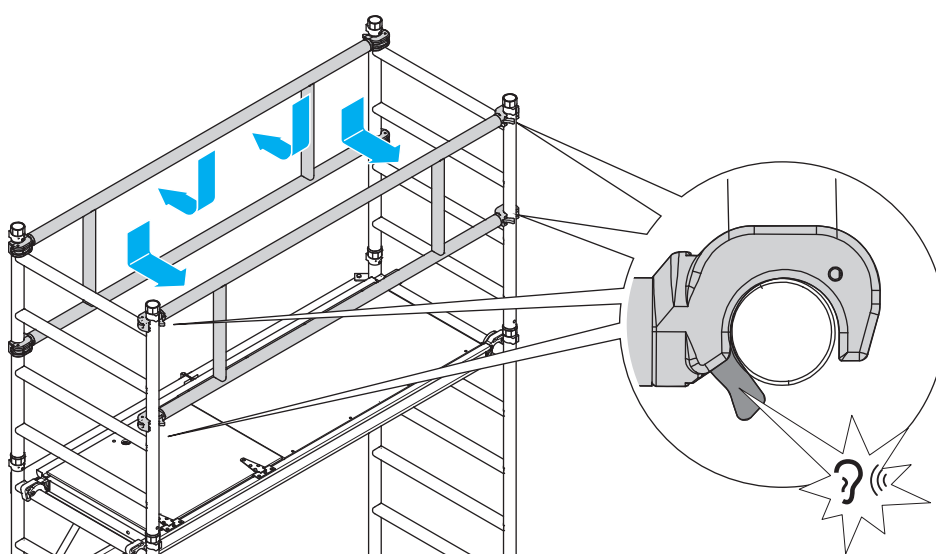
6. Sæt 1 m-udbygningsrammerne på i begge sider, og skub dem i, indtil fjederclipsene går i indgreb.



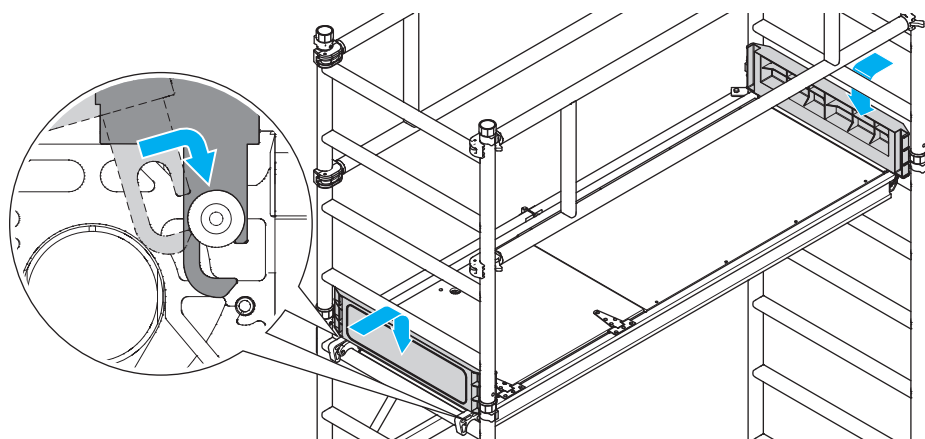
7. Sæt platformen i midt på trin 6, og lås den fast i de overforliggende punkter.



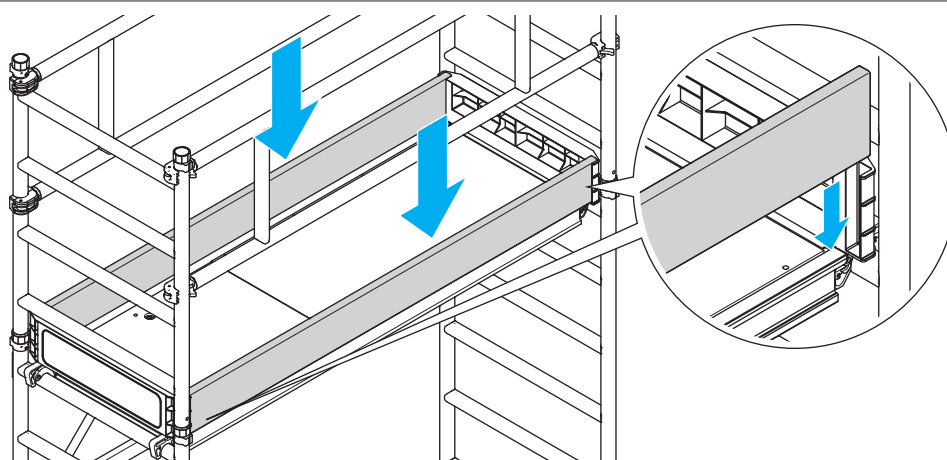
8. Sæt dig på platformen, og sæt begge gelændere i på det øverste trin indefra og ud, indtil låsen griber om vangen.



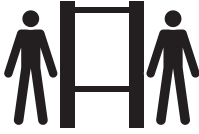
9. Sæt de to kortsiders fodlister i, så platformens føringsstifter går i indgreb i kortsidernes fodlisters noter.



10. Skub langsidernes fodlister ind i begge sider.



### 3.4 Montering af stilladstype størrelse 3 og 5

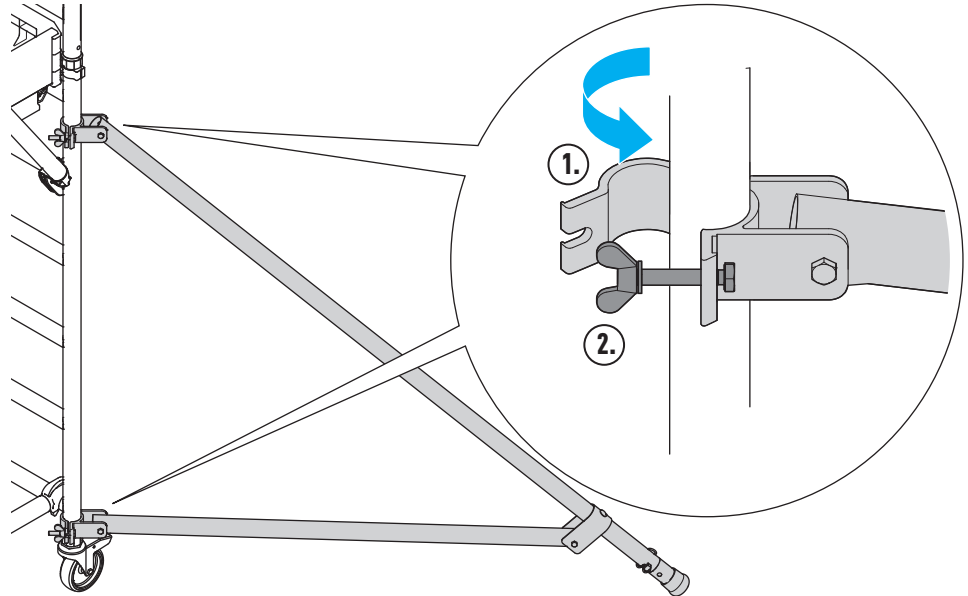


Fra stilladser i størrelse 3 skal opstillingen udføres af mindst to personer.

Stilladsdelenes specifikke placering er vist i afsnittet "Opstillingsplacering af stilladserne" på side 25.

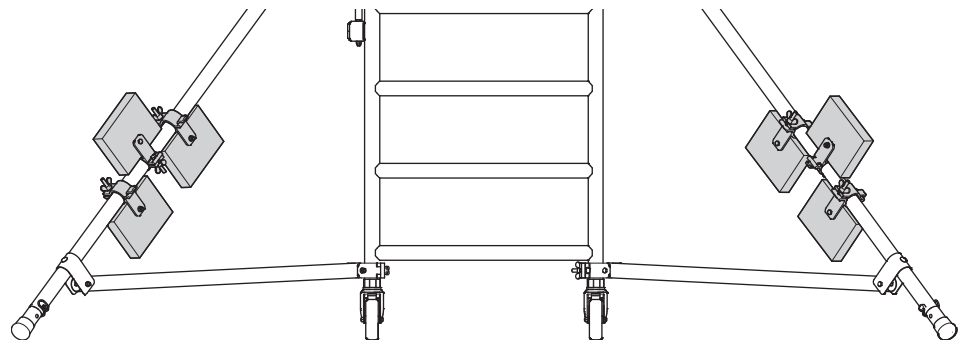
1. Monter basisenheden (se "Montering af basisenhed" på side 9).
2. Fjern i givet fald rørendekapperne.
3. Juster stilladset med et vaterpas.
4. Monter alle fire støtteben, så de alle fire berører gulvet.

**Vedrørende støttebenenes position, se "Grundmål" på side 22.**

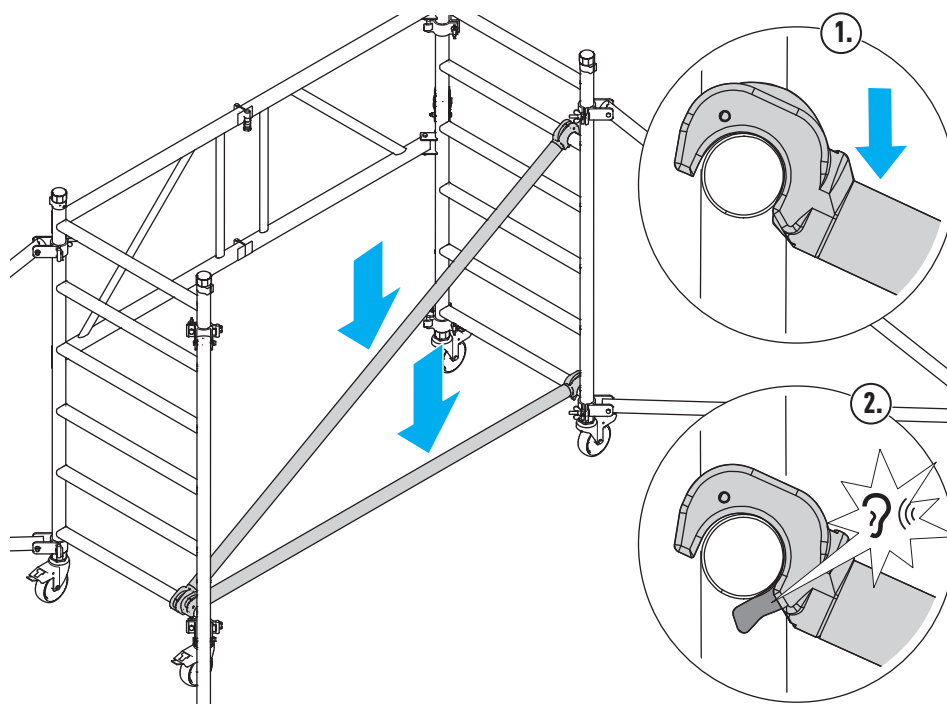


5. Monter ballastvægtene på støttebenene, hvis det er nødvendigt.

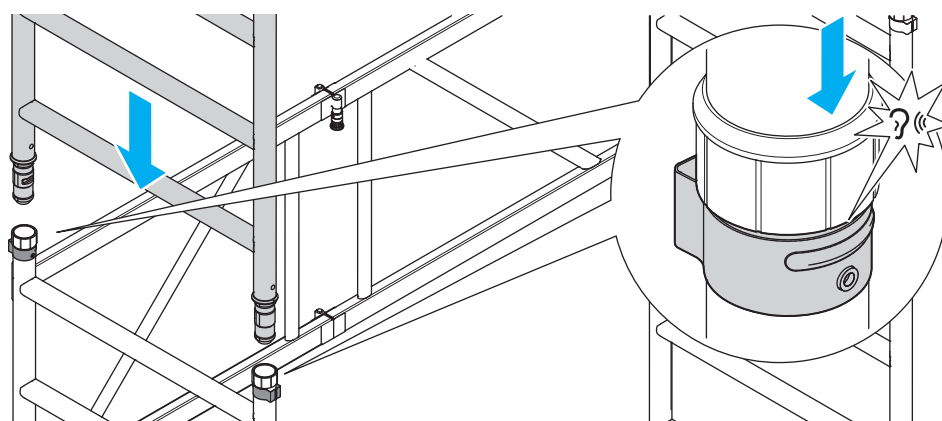
**Vedrørende ballastvægte, se "Stilladser og pakker inkl. ballast" på side 24.**



6. Sæt horisontalstiveren i på det nederste trin.
7. Sæt diagonalstiveren i på det nederste trin.



8. Sæt 1 m-udbygningsrammerne sammen, indtil fjederclipsene går i indgreb.
9. Sæt de sammensatte 1 m-udbygningsrammer på, og skub dem ned i basisenheden, indtil fjederclipsene går i indgreb.
10. Sæt 2 m-udbygningsrammen på, og skub den ned i basisenheden, indtil fjederclipsene går i indgreb.



11. Sæt platformen i midt på trin 10, og lås den fast i de overforliggende punkter.
12. Sæt dig på platformen, og sæt begge gelændere i på det øverste trin indefra og ud, indtil låsen griber om vangen.

**Benyt evt. en hjælpeplanke til isætningen ved stilladstype størrelse 3, ved stilladstype størrelse 5 kan den anden platform evt. anvendes som hjælpeplanke.**

**Det følgende trin gælder for stilladstypen størrelse 3.**

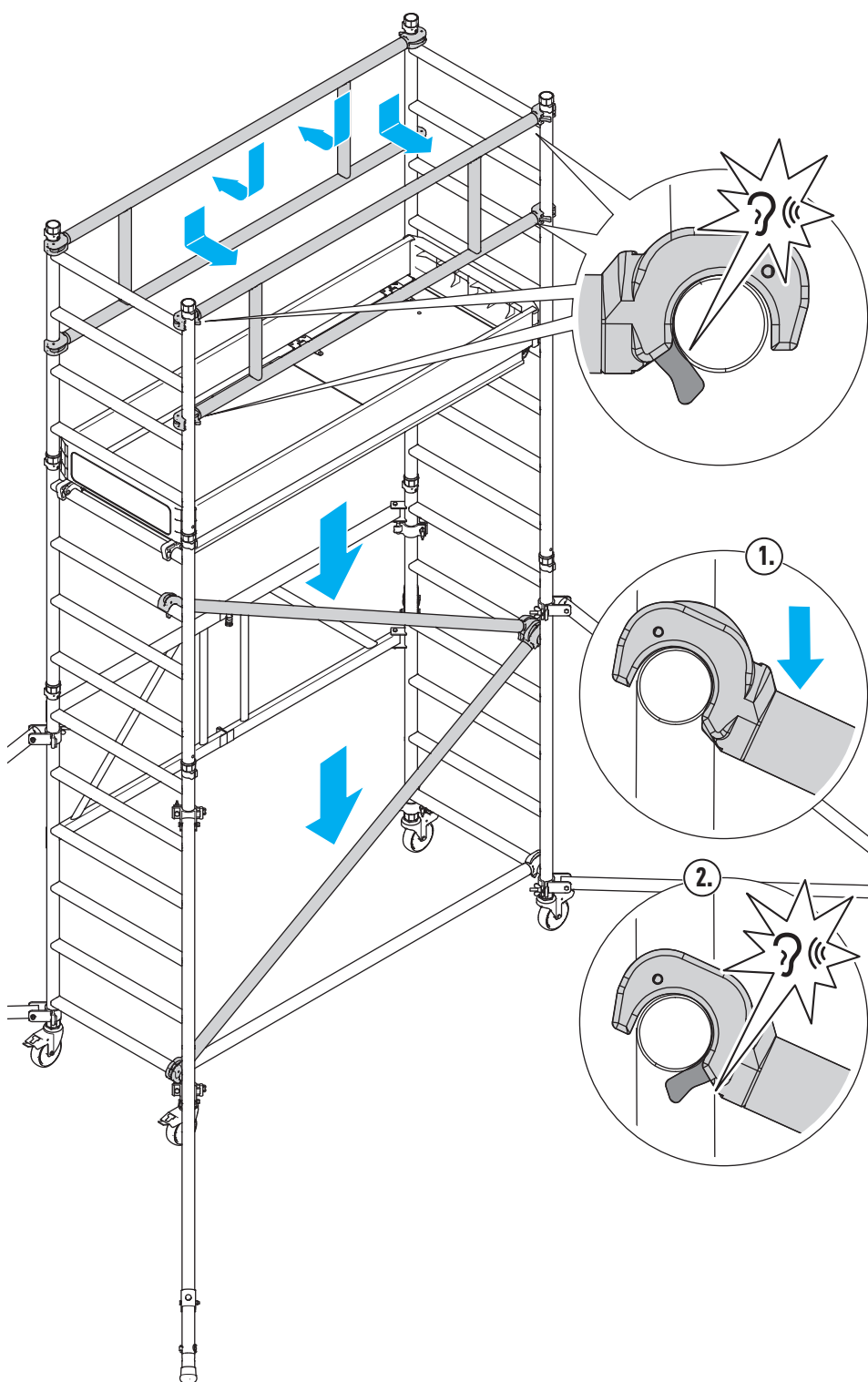
13. Sæt kort- og langsidernes fodlister i (se "Montering af stilladstype størrelse 2" på side 11).

**De følgende trin gælder for stilladstypen størrelse 5.**

14. Sæt 2 m-udbygningsrammerne på, og skub dem i, indtil fjederclipsene går i indgreb.
15. Sæt de diagonale stivere i (se "Opstillingsplacering af stilladserne" på side 25).
16. Gentag opstillingen af platformen og gelænderne.

**Sørg for, at platformenes åbninger er anbragt forskudt, så stiger kan monteres sikkert.**

17. Sæt kort- og langsidernes fodlister i.



### 3.5 Montering af stilladstype størrelse 4 og 6

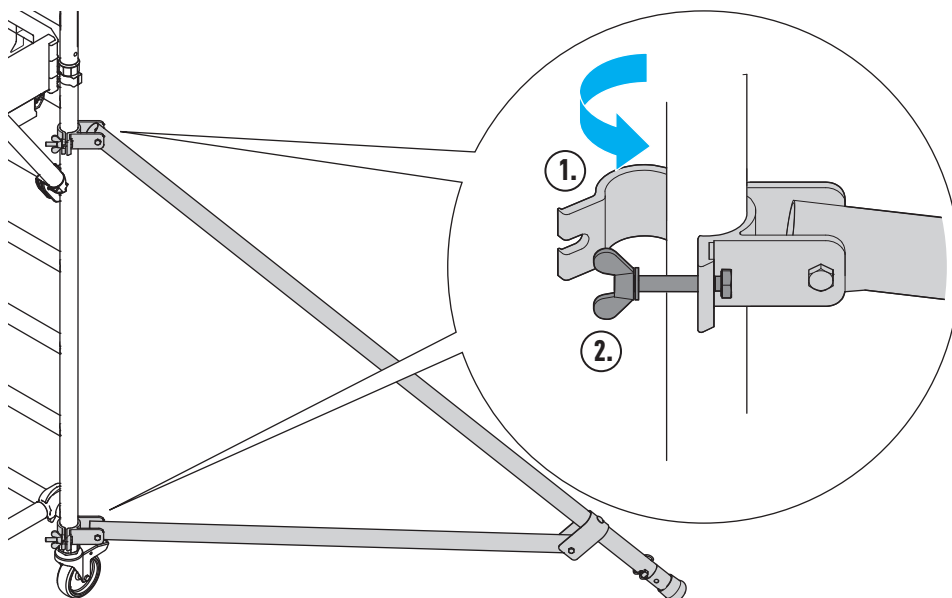


Fra stilladser i størrelse 3 skal opstillingen udføres af mindst to personer.

Stilladsdelenes specifikke placering er vist i afsnittet "Opstillingsplacering af stilladserne" på side 25.

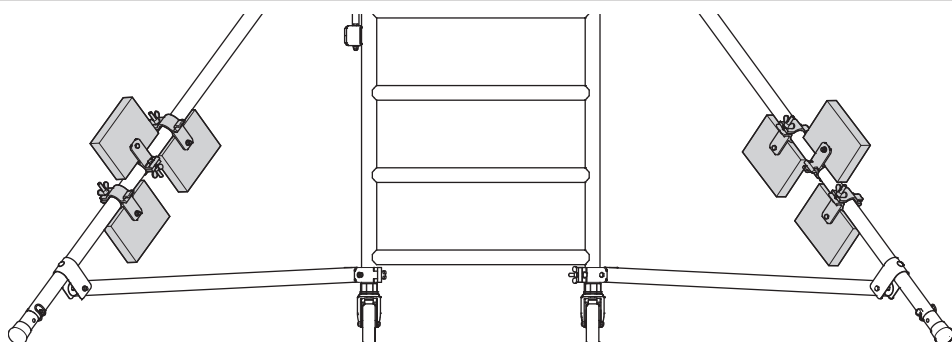
1. Monter basisenheden (se „Montering af basisenhed“ på side 9).
2. Fjern i givet fald rørendekapperne.
3. Juster stilladset med et vaterpas.
4. Monter alle fire støtteben, så de alle fire berører gulvet.

**Vedrørende støttebenenes position, se "Grundmål" på side 22.**



5. Monter ballastvægtene på støttebenene, hvis det er nødvendigt.

**Vedrørende ballastvægte, se „Stilladser og pakker inkl. ballast“ på side 24.**

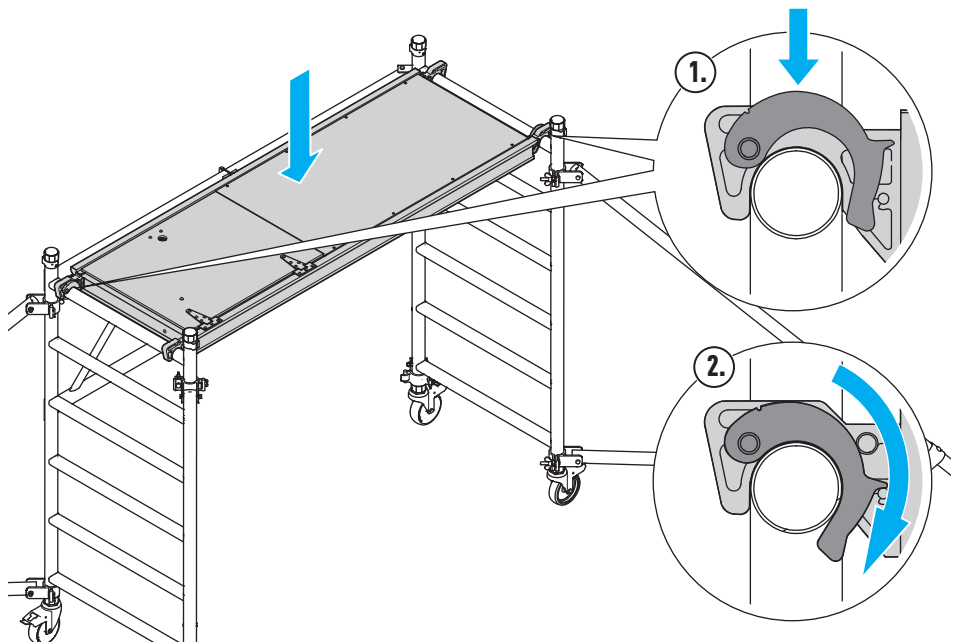


**Det følgende trin gælder for stilladstypen størrelse 4.**

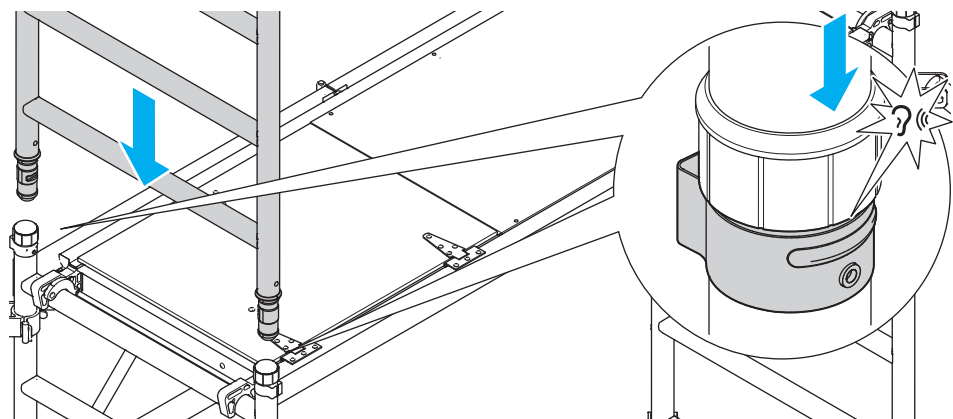
6. Læg hjælpeplanker på trin 6.
7. Sæt horisontalstiveren i på trin 6 over for folderammen.

**Det følgende trin gælder for stilladstypen størrelse 6.**

8. Sæt platformen på trin 6 i som hjælpeplatform, og lås den fast på de overforliggende sider.



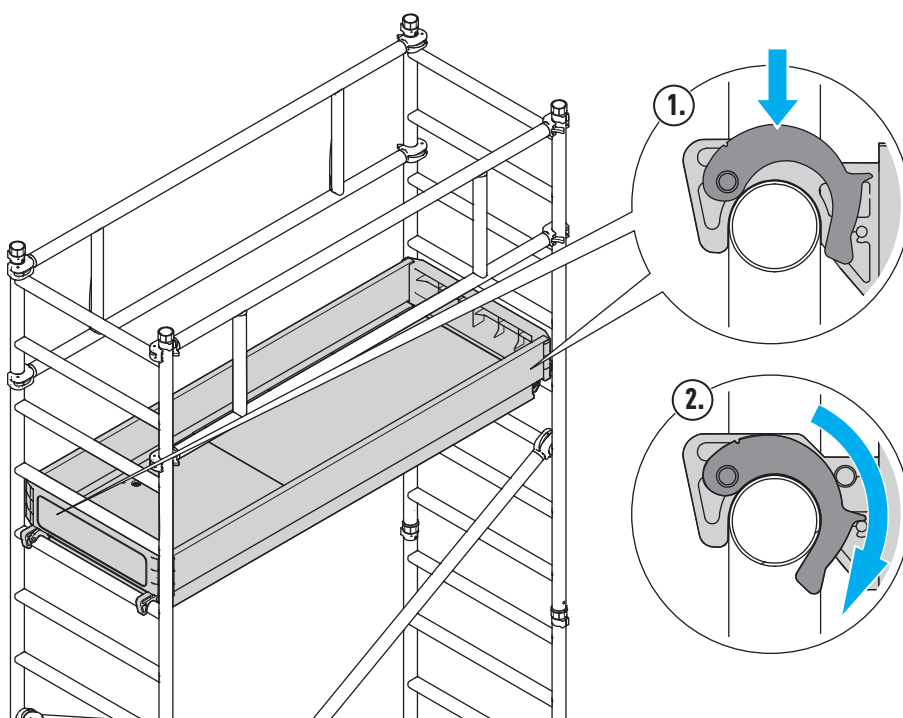
9. Sæt 1 m-udbygningsrammerne på i begge sider, og skub dem i, indtil fjederclipsene går i indgreb.
10. Stig op på platformen gennem klappen.
11. Sæt 2 m-udbygningsrammerne på i begge sider, og skub dem i, indtil fjederclipsene går i indgreb.
12. Sæt de diagonale stivere i (se "Opstillingsplacering af stilladserne" på side 25).



13. Sæt platformen i midt på det femtesidste trin ovenfra, og lås den fast i de overforliggende punkter.
14. Sæt dig på platformen, og sæt begge gelændere i indefra og ud, indtil låsen griber om vangen.

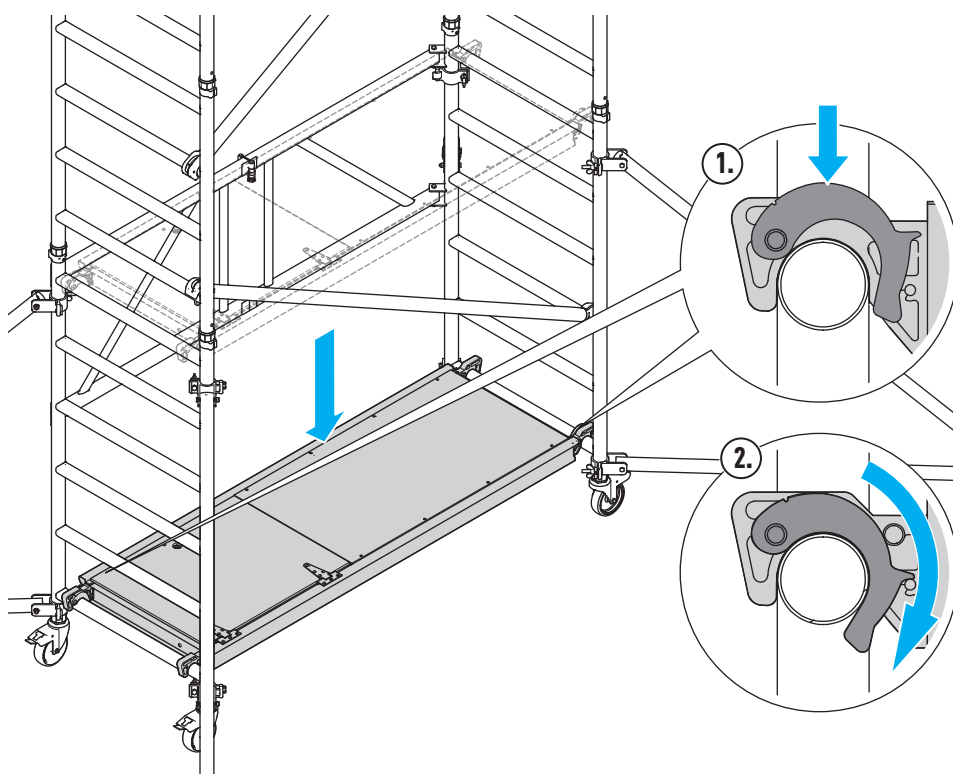
#### De følgende trin gælder for stilladstypen størrelse 4.

15. Sæt kort- og langsidernes fodlister i (se "Montering af stilladstype størrelse 2" på side 11).
16. Tag hjælpeplankerne på trin 6 af.



#### De følgende trin gælder for stilladstypen størrelse 6.

17. Sæt 2 m-udbygningsrammerne på, og skub dem i, indtil fjederclipsene går i indgreb.
18. Sæt de diagonale stivere i (se "Opstillingsplacering af stilladserne" på side 25).
19. Gentag opstillingen af platformen og gelænderne.
20. Sæt kort- og langsidernes fodlister i.
21. Tag platformen på trin 6 af, og sæt den i på det nederste trin, og lås den fast.
22. Sæt horisontalstiveren i på trin 6 over for folderammen.



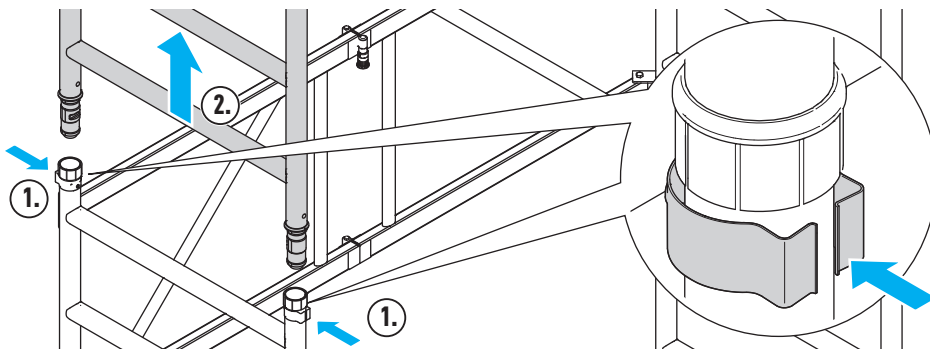
### 3.6 Oplysninger om nedtagning af stilladset

Nedtagning af det opstillede stillads foregår i modsat rækkefølge af opstillingen. I den forbindelse skal de platforme, der er nødvendige for monteringspersonalet, først oprettes som ståsteder igen, og de skal dække fuldstændigt.

**Ingen stilladsdele (stivere, platforme o.lign.) må afmonteres, før de højereliggende niveauer er afmonteret helt.**

#### Udbygningsrammernes fjederclips

1. Løsn udbygningsrammernes fjederclips.
2. Træk udbygningsrammerne ud ovenfra.

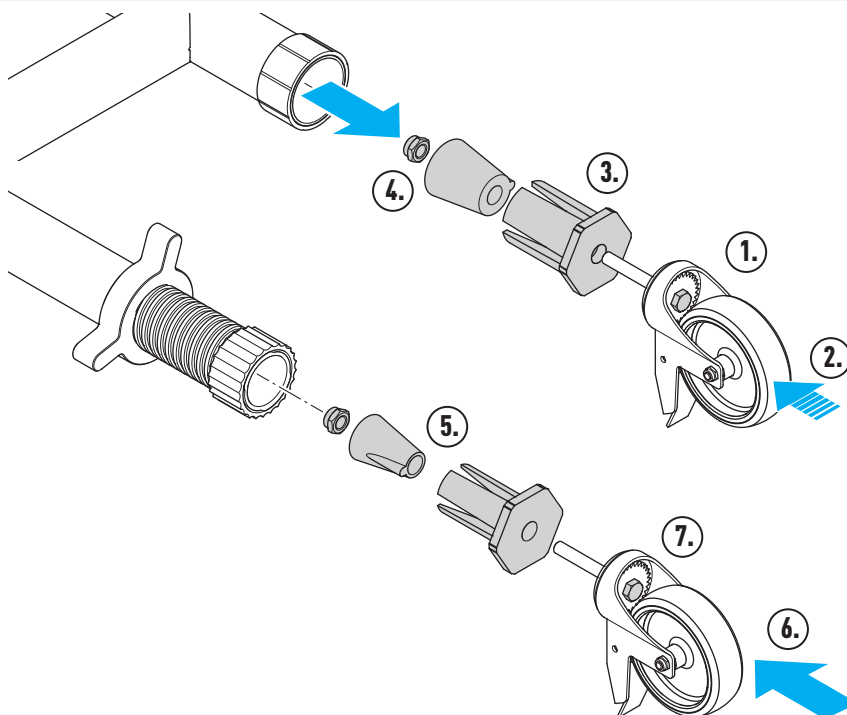


### 3.7 Omstilling af drejelige hjul til hjuladapter

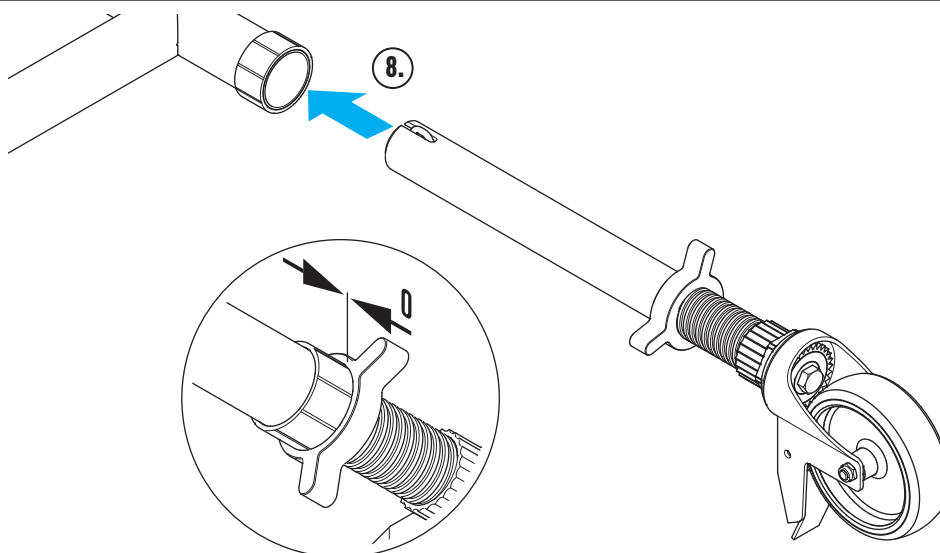
På et ujævnt underlag skal basisenheden udstyres med indstillelige hjuladaptere for at sikre stilladsets stabilitet.

**Anvend kun hjuladapterne til at udligene ujævnheder i underlaget.**

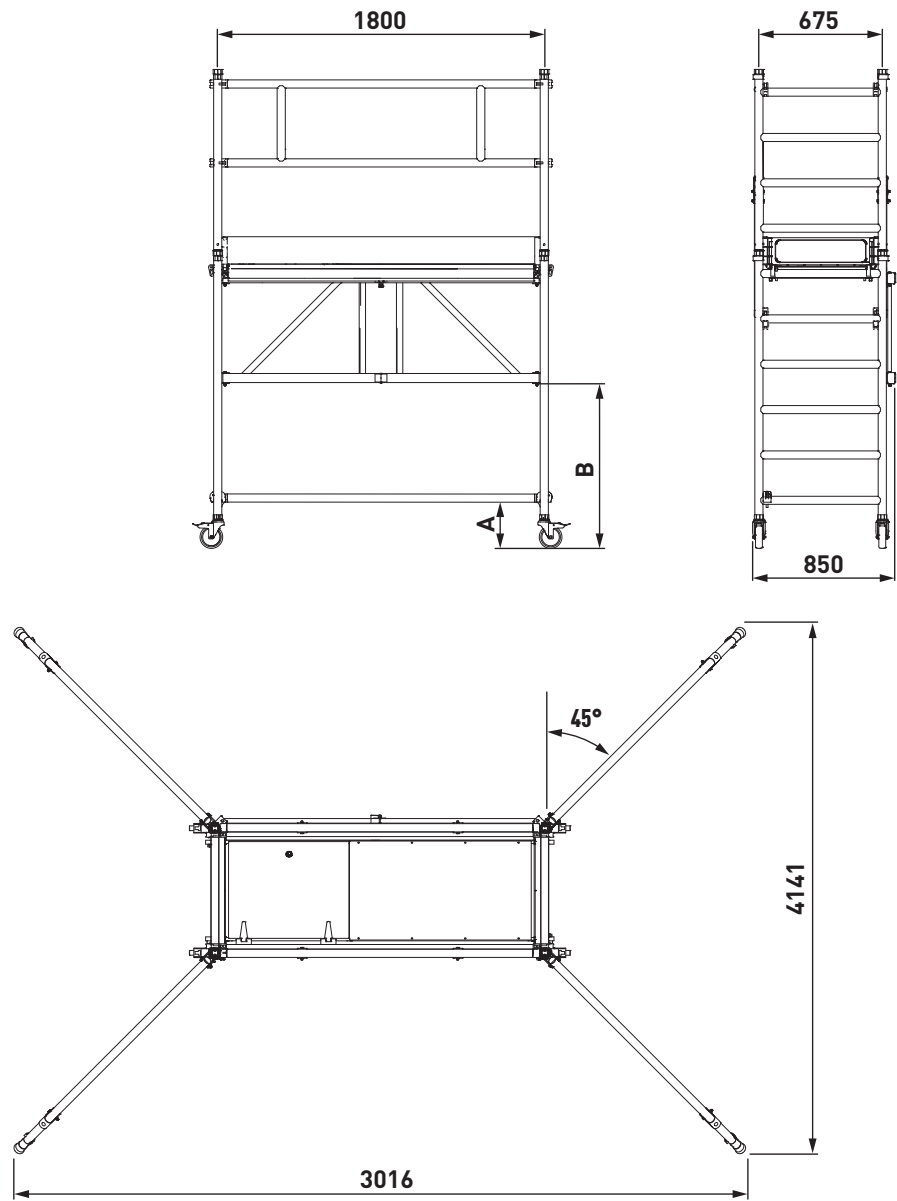
1. Løsn det drejelige hjuls skrue.
2. Giv hjulet et kraftigt slag med en gummi-hammer nedefra for at aflaste konussen.
3. Træk det drejelige hul på kunststofadapteren ud af røret (f.eks. med en rørtang).
4. Løsn møtrikken, og tag det todelte kunststofmellemsykke af.
5. Sæt det mindste kunststofmellemsykke til huladapteren på, og skru møtrikken løst på.
6. Sæt det drejelige hjul i huladapteren indtil anslag.
7. Stram skruen.



8. Sæt hjuladapterne med de drejelige hjul ind i basisenhedens vanger indtil anslag.

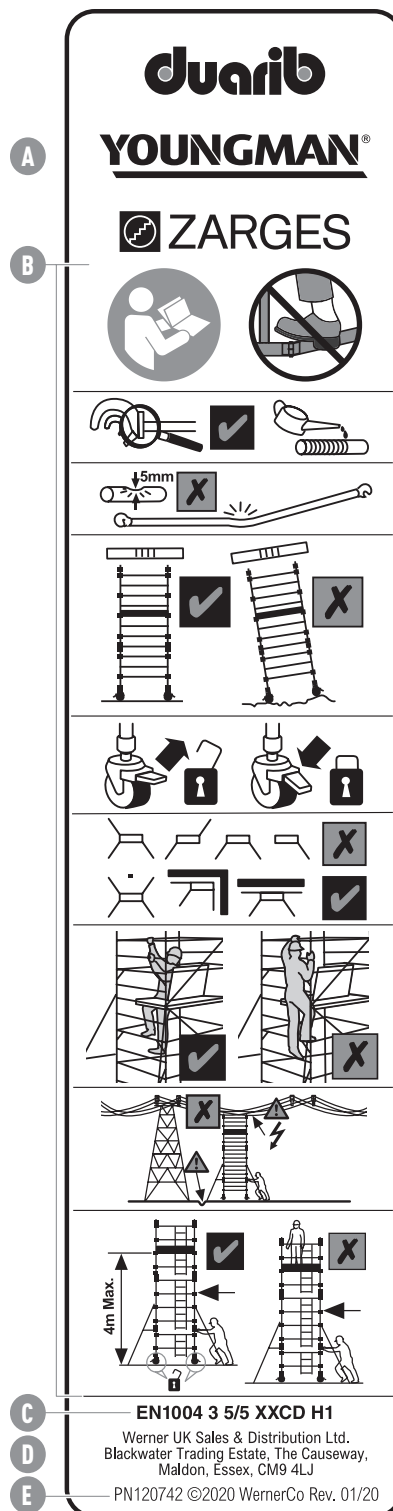


### 3.8 Grundmål



	A [mm]	B [mm]
Drejeligt hjul	200	864
Drejeligt hjul (med hjuladapter)	min. 255	919
Drejeligt hjul (med hjuladapter)	maks. 320	984

### 3.9 Mærkning



A	Mærke
B	Sikkerhedspiktogrammer (se "Sikkerhedsbestemmelser" på side 5)
C	Relevant europæisk standard
D	Producent og producentens adresse
E	Produktnummer

### 3.10 Stilladser og pakker inkl. ballast

Styklisten indeholder betegnelser for enkeltdele, deres vægt, enkeltdeles bestillingsnumre, antal enkeltdele, der er inkluderet i det komplette stillads, og bestillingsnummeret til det komplette stillads. Derudover er der oplysninger om de nødvendige ballaster pr. stillads.

#### Stilladsliste med pakker

Stilladstype		Størrelse 1	Størrelse 2	Størrelse 3	Størrelse 4	Størrelse 5	Størrelse 6
	Bestillingsnr.	53511	53512*	53513	53514	53515	53516
Basispakke	53510	1	1	1	1	1	1
EN 1004-suppleringspakke	53550	1	-	-	-	-	-
Støttebenspakke	53551	-	1	1	1	1	1
Fodlistepakke	53552	-	1	1	1	1	1
1 m-forhøjelsespakke 1T	53553	-	1	1	1	1	1
2 m-forhøjelsespakke 1T	53554	-	-	-	1	1	2
Supplering 2 m ramme 1T	53555	-	-	1	-	1	-
Gelænder pakke 1T	53556	-	-	-	-	1	1
Ballastvægte		antal pr. drejeligt hjul, størrelse 1: fastgørelse på folderammen, størrelse 2-6: fastgørelse på støttebenet					
Indendørs brug	42792	1	-	-	-	-	-
Udendørs brug	42792	1	-	-	-	2	3

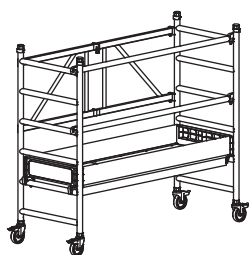
\*) Stillads 53512 indeholder en diagonalstiver for meget på grund af pakkernes sammensætninger.

#### Pakkeliste med enkeltdele

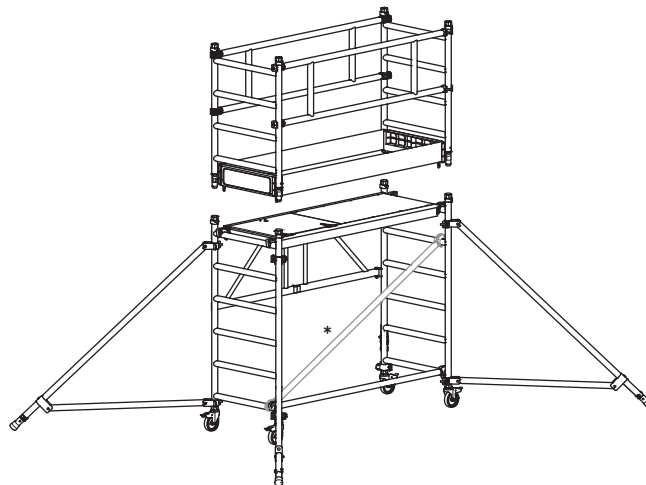
	Bestillingsnr.	Basispakke	EN 1004-suppleringspakke	Støttebenspakke	Fodlistepakke	1 m-forhøjelsespakke 1T	2 m-forhøjelsespakke 1T	Supplering 2 m ramme 1T	Gelænder pakke 1T
	Bestillingsnr.	53510	53550	53551	53552	53553	53554	53555	53556
Folderrammeenhed med drejelige hjul	42780	1	-	-	-	-	-	-	-
1 m-udbygningsramme	42781	-	-	-	-	2	-	-	-
2 m-udbygningsramme	42782	-	-	-	-	-	2	1	-
Gelænder	42791	-	-	-	-	2	-	-	2
Platform med klap	42784	1	-	-	-	-	1	-	-
Fodliste kortside	42785	-	2	-	2	-	-	-	-
Fodliste langside	42786	-	2	-	2	-	-	-	-
Diagonalstiver	42787	-	-	-	-	1	2	1	-
Horisontalstiver	42788	-	2	-	-	1	-	-	-
Støtteben	42789	-	-	4	-	-	-	-	-

### 3.11 Opstillingsplacering af stilladserne

**Stilladstype størrelse 1**  
(bestillingsnr. 53511)



**Stilladstype størrelse 2**  
(bestillingsnr. 53512)

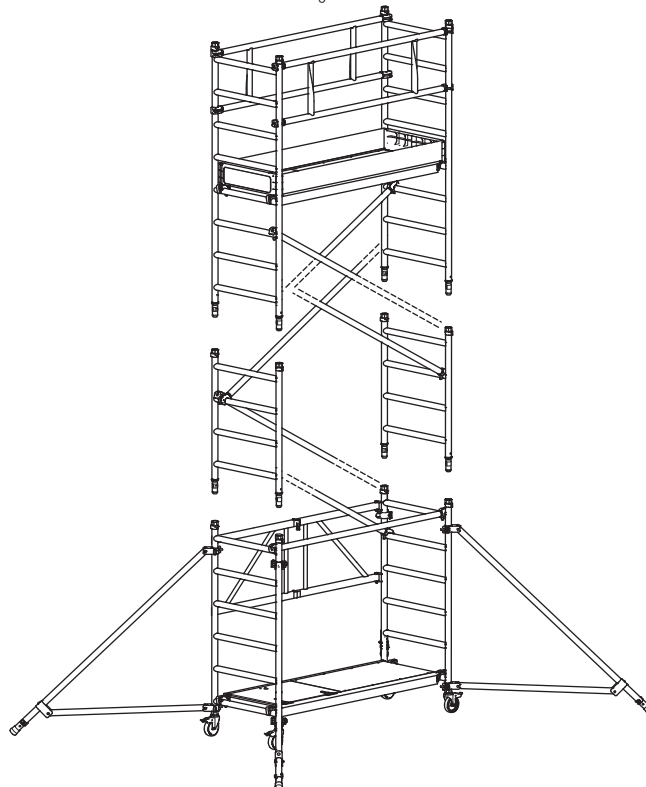


**\*)** Diagonalstiveren er omfattet af leveringen, men er ikke nødvendig til statikken.

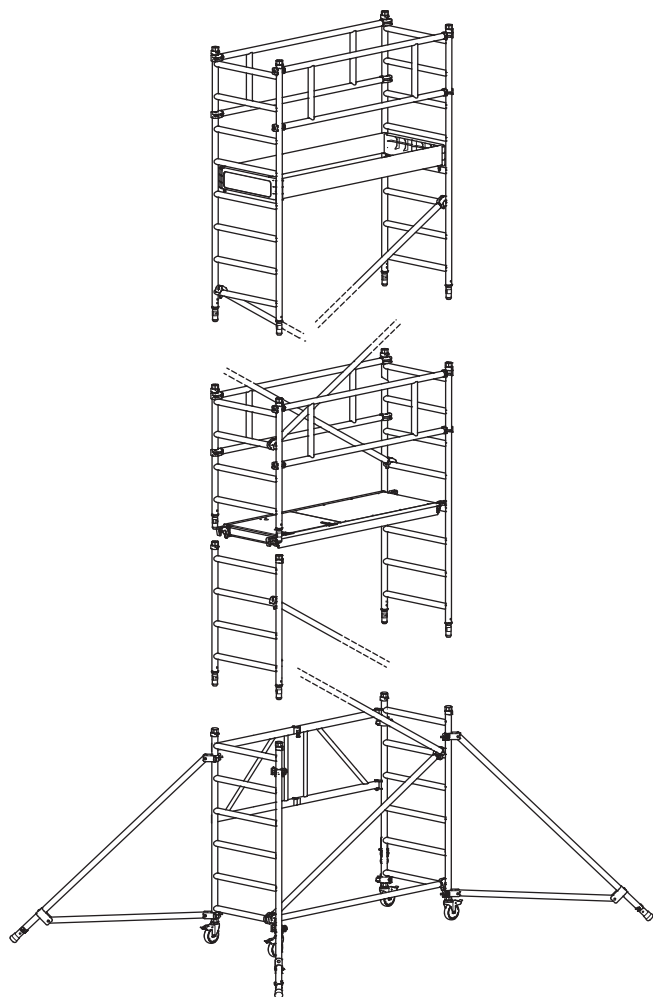
**Stilladstype størrelse 3**  
(bestillingsnr. 53513)



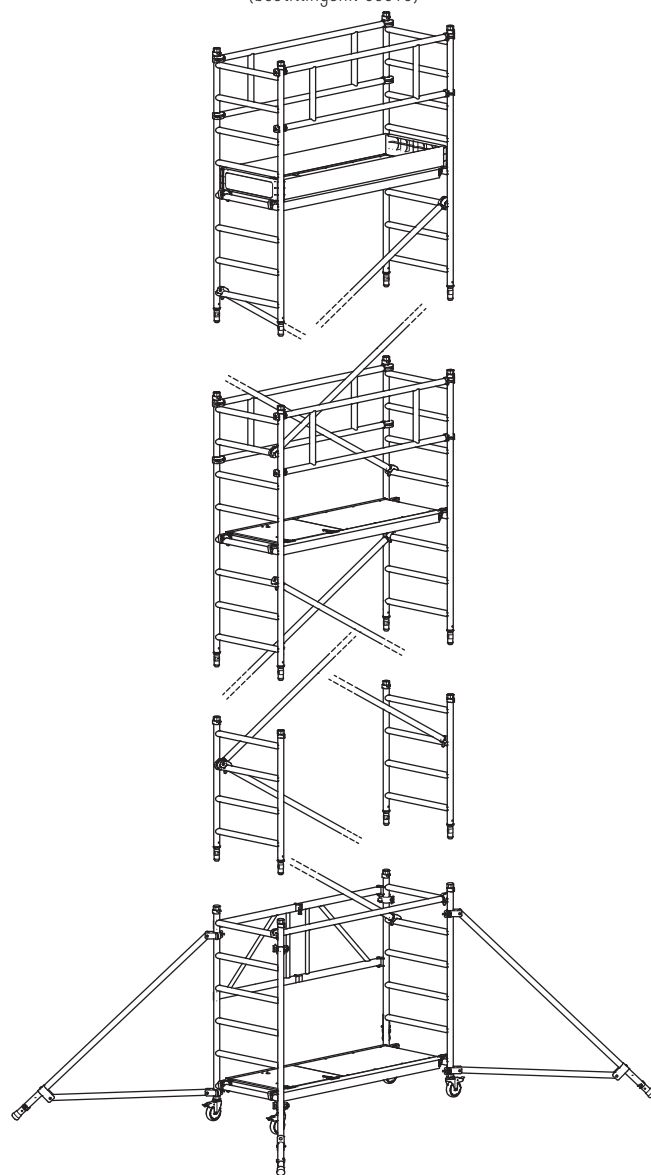
**Stilladstype størrelse 4**  
(bestillingsnr. 53514)



**Stilladstype størrelse 5**  
(bestillingsnr. 53515)

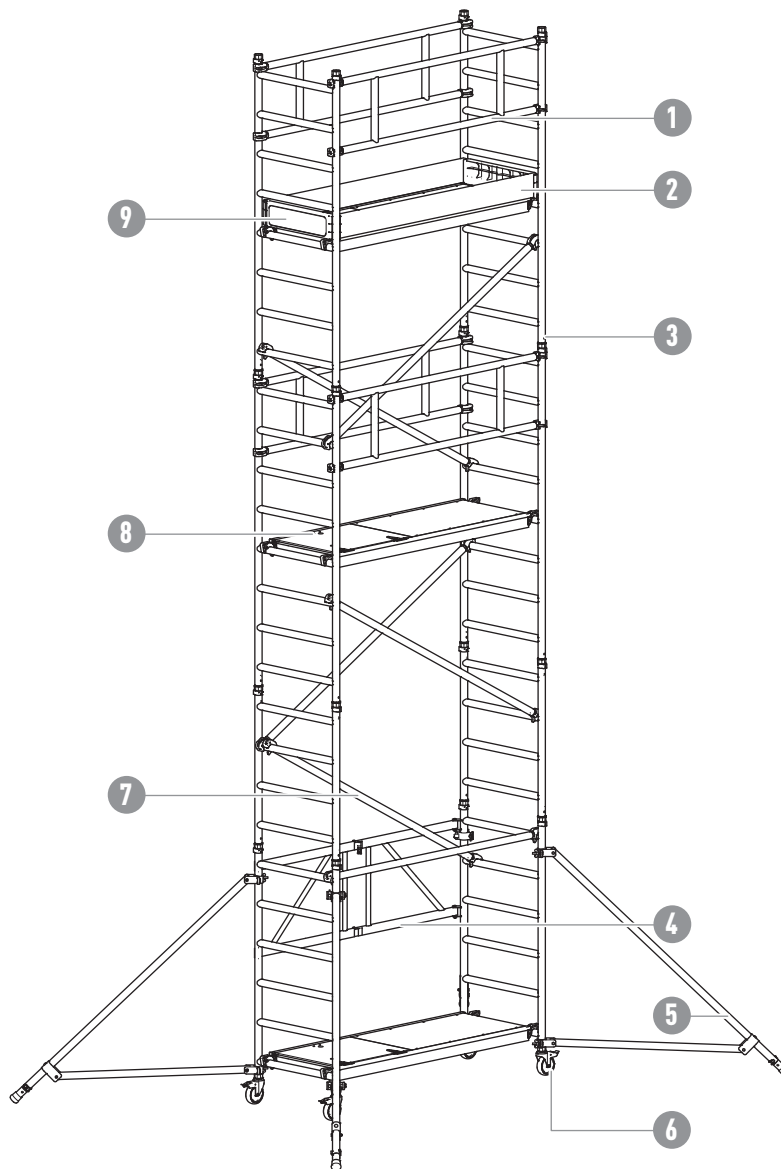


**Stilladstype størrelse 6**  
(bestillingsnr. 53516)



### 3.12 Opstillingstegning

Den viste opstilling er et eksempel. Den faktiske opstilling af stilladset kan afvige.



1	Gelænder	2	Fodliste langside
3	Udbygningsramme	4	Klapdel
5	Støtteben	6	Drejeligt hjul
7	Diagonalstiver	8	Platform
9	Fodliste kortside		

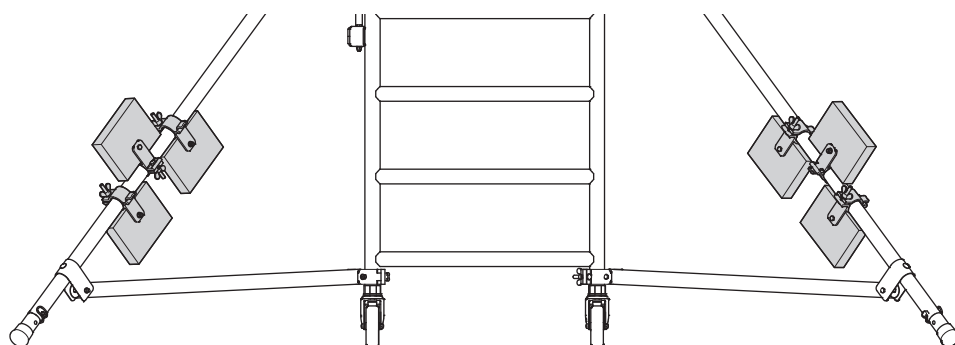
## 4 Sikkerhedsforskrifter om stabilitet

---

### 4.1 Generelt

Stilladsets stabilitet sikres af støtteben. Afhængigt af arbejdsstedet (indendørs/udendørs) skal disse yderligere forsynes med ballast.

### 4.2 Fastgørelse af ballast



Placeringen og mængden af ballastvægte afhænger af stilladsets opstillingsmåde og platformshøjden.

Til rullestilladser med støtteben skal der anvendes ballastvægte med fastgørelsesklemmer. Ballastvægtene skal fastgøres så langt nede ved støttebenens fodpunkt som muligt eller ved stilladsets fodpunkt.

### 4.3 Pleje, vedligeholdelse, opbevaring og rengøring

Rengøring kan udføres med vand tilsat almindeligt rengøringsmiddel. Tilsudsning med maling kan fjernes med terpentin.

---

#### Rengøringsmidler må ikke sive ned i jordoverfladen.

---

- Bortskaf rester af rengøringsvæsker i henhold til gældende miljølove.

#### Smøring af de bevægelige dele

- Alle bevægelige dele (spindler, drejelige hjuls lejer, lukninger) smøres med almindelig olie. Anvend en tyndtflydende olie om vinteren.
- Bortskaf olievædede klude i henhold til gældende regler om miljøbeskyttelse.

---

#### ADVARSEL

Risiko for at falde pga. glatte trædeflader!  
Smøreolie på trædeflader forårsager fald og personskader.  
Tør overskydende olie af.

---

### Transport og opbevaring

- Opbevar stilladsdelene sådan, at de ikke kan beskadiges.
- Opbevar stilladsdelene beskyttet mod vejrpåvirkninger.
- Under transport til eller fra opbevaringsstedet skal stilladsdelene sikres mod at skride og støde imod hinanden samt mod at falde ned.
- Kast ikke med stilladsdelene, når de læsses af.

## 4.4 Kontroller af stilladsdelene

---

Hvis der konstateres en defekt, må den pågældende del ikke benyttes længere.

---

### Udbygningsramme

- Kontroller for deformation, klemning og revnedannelse, især på kunststoffapperne.

### Stivere (diagonale/gelænder)

- Kontroller for deformation, klemning, revnedannelse og lukningernes funktion.

### Platform

- Kontroller for deformation, klemning, revnedannelse og lukningernes funktion.
- Kontroller træets tilstand.
- Kontroller lemmenes funktion.

### Fodlister

- Kontroller træets og kunststoffets tilstand.
- Kontroller fodlisterne for revnedannelse.

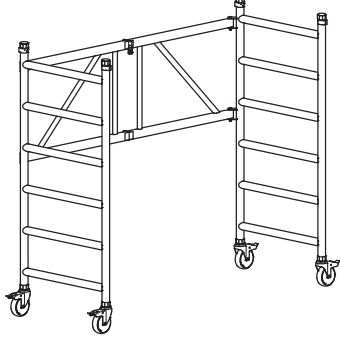
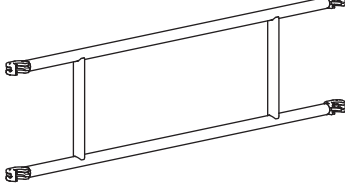
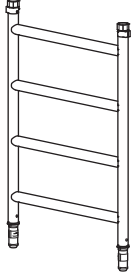
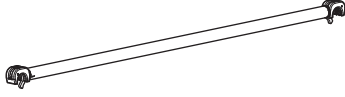
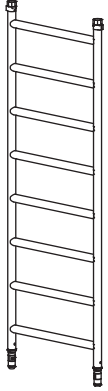
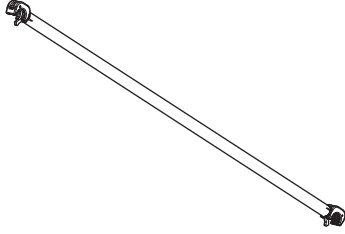

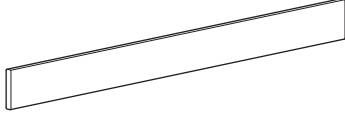
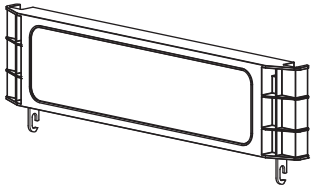
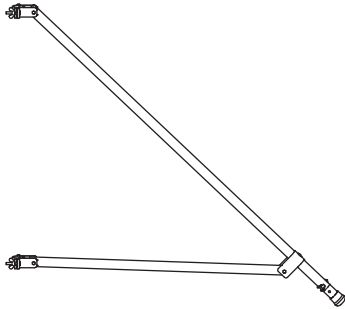
### Drejelige hjul

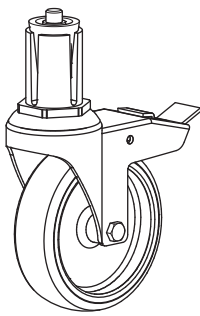
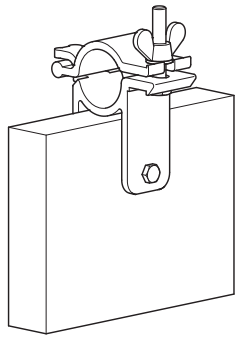
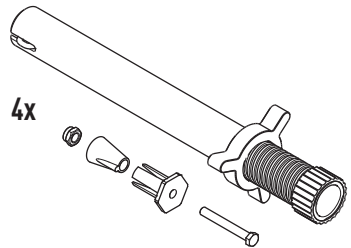
- Kontroller hjulets rulleegenskaber og bremsens funktion for rulle- og drejehæmning.
- Ved drejelige hjul med spindel skal det også kontrolleres, at spindlen kører let.
- Kontroller udfaldssikring (vingeskrue, låseclips) på hhv. stabilisator og grundramme.

### Fjederclips

- Kontroller for deformation, klemning, revnedannelse og korrekt montering.

## 5 Reservedele

Betegnelse	Varenr.	Illustration	Betegnelse	Varenr.	Illustration
Folderammenhed inkl. drejelige hjul	42780		Gelænder	42791	
Udbygningsramme, 1 m	42781		Horisontalstiver	42788	
Udbygningsramme, 2 m	42782		Diagonalstiver	42787	
Platform med klap	42784		Fodliste langside	42786	
Fodliste kortside	42785		Støtteben	42789	

Betegnelse	Varenr.	Illustration	Betegnelse	Varenr.	Illustration
Drejeligt hjul	42790		Ballastvægt	42792	
Hjuladapter	42794				

ZARGES GmbH Tlf.: +49 8 81 / 68 71 00  
Fax: +49 8 81 / 68 72 95  
Postboks 16 30 E-mail: [zarges@zarges.de](mailto:zarges@zarges.de)  
D-82360 Weilheim Internet: <http://www.zarges.de>

