



Brugerhåndbog
METROAIR S
Luft/vandvarmepumpe

Indholdsfortegnelse

1	Vigtig information	4
	Anlæggets data	4
	Symboler	5
	Serienummer	5
	Landespecifik information	5
2	Anlæggets funktion	6
3	Styring af METROAIR S	8
4	Vedligeholdelse af METROAIR S	9
	Regelmæssige eftersyn	9
	Ved længere tids strømafbrydelse	10
	Lydsvag drift	10
	Afrimning ventilator	10
	Opdatering af softwaren	10
5	Komfortforstyrrelse	11
	Fejlsøgning	11
6	Garanti	12
	1 års ekstra garanti	12
	Stikordsregister	13
	Kontaktoplysninger	15

1 Vigtig information

Anlæggets data

Produkt	METROAIR S
Serienummer	
Installationsdato	
Montør	

Tilbehør	

Serienummer skal altid oplyses.

Det erklæres hermed, at installationen er foretaget iht. anvisningerne i den medfølgende installatørhåndbog samt gældende regler.

Dato _____

Underskrift _____

Symboler

Forklaring til symboler, som kan forekomme i denne manual.



BEMÆRK

Dette symbol betyder fare for mennesker eller maskine.



HUSK!

Dette symbol markerer vigtig information om, hvad du skal tænke på, når du vedligeholder dit anlæg.

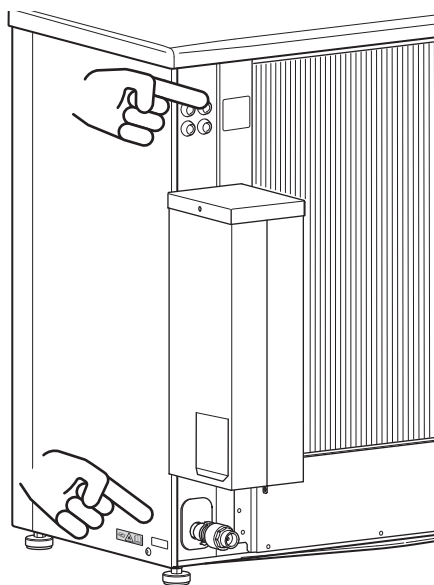


TIP!

Dette symbol markerer tip, der letter betjeningen af produktet.

Serienummer

Serienummeret finder du på bagsiden og forinden på siden.



HUSK!

Du skal bruge produktets serienummer (14 cifre) i forbindelse med service og support.

Landespecifik information

Danmark

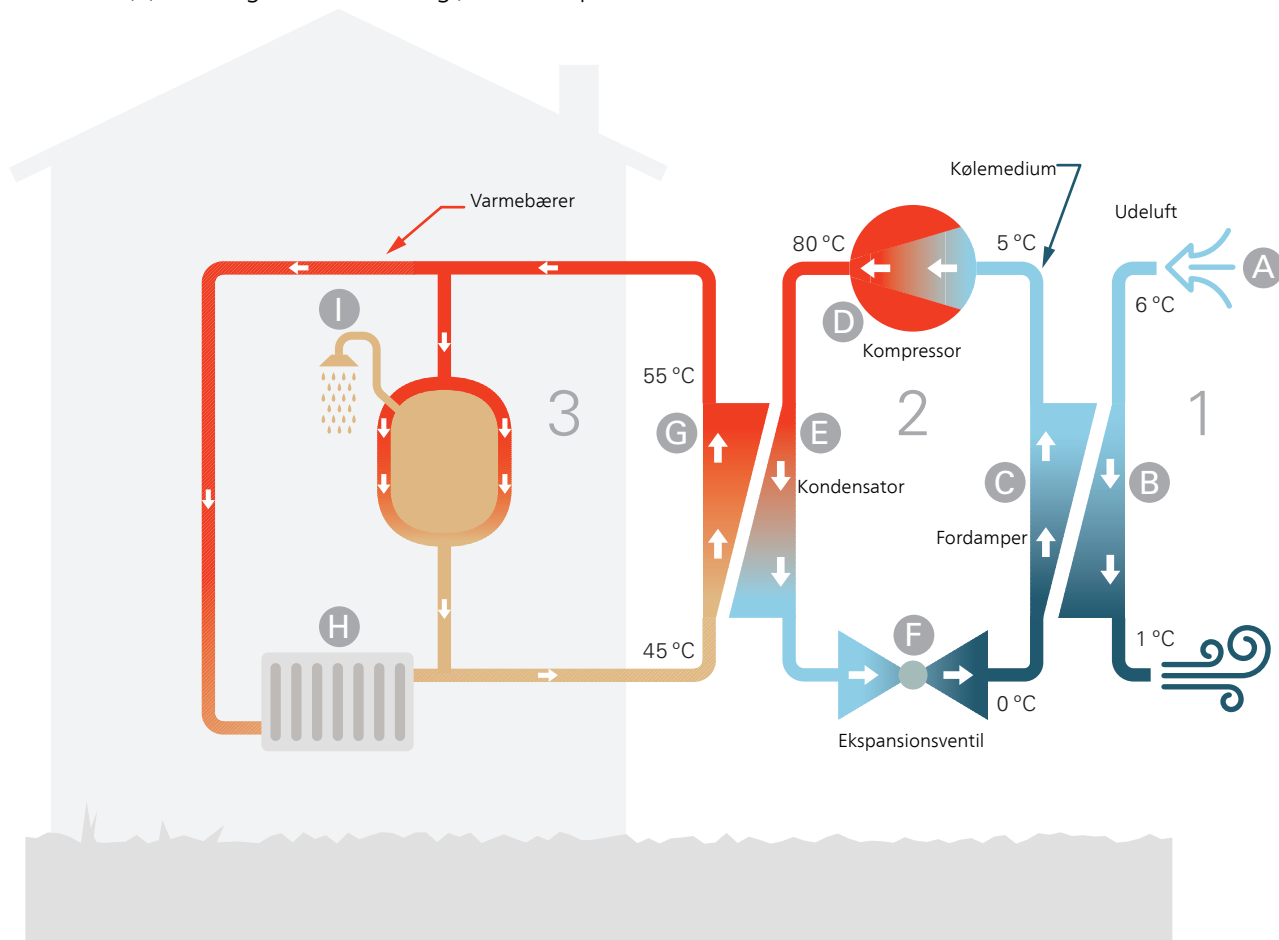
Alt vedrørende idriftsætning, indregulering og et årligt serviceeftersyn af produktet skal overlades til montør fra kompetent firma, til fabrikantens egne montører eller til et af fabrikanten godkendt servicefirma.

Indgreb i kølemiddelsystemer må kun udføres af en autoriseret køletekniker, af producentens egne montører eller af et servicefirma, som producenten har godkendt. Firmaet skal være registreret/godkendt af KMO (Kølebranchens Miljøordning).

2 Anlæggets funktion

Et luft/vand-varmepumpeanlæg udnytter udeluften til at opvarme en bolig. Omdannelse af udeluftens energi til boligopvarmning sker i tre forskellige kredse. Fra udeluften (1) hentes gratis varmeenergi, som transporteres til varmepumpen. I kølemedietkredsen (2) hæver varmepumpen den indhentede varmes lave temperatur til en høj temperatur. I varmebærer kredsen (3) distribueres varmen ud i huset.

teret til varmepumpen. I kølemedietkredsen (2) hæver varmepumpen den indhentede varmes lave temperatur til en høj temperatur. I varmebærer kredsen (3) distribueres varmen ud i huset.



Temperaturerne er kun eksempler og kan variere afhængigt af installation og årstid.

Udeluften

- A** Udeluften suges ind i udemodulet.
- B** Ventilatoren fører derefter luften til udemodulets fordampere. Her afgiver luften varmeenergi til kølemediet, og luftens temperatur falder. Derefter blæses den kolde luft ud af udemodulet.

Kølemedierekredsløbet

- C** I et lukket system i udemodulet cirkulerer en gas, et kølemedium, der også passerer fordampere. Kølemediet har et meget lavt kogepunkt. I fordampere optager kølemediet varmeenergi fra udeluften og begynder at koge.
- D** Den gas, der dannes ved kogningen, føres ind i en elektrisk drevet kompressor. Når gassen komprimeres, stiger trykket, og gassens temperatur øges kraftigt, fra ca. 0 °C til ca. 80 °C.
- E** Fra kompressoren presses gassen ind i en varmeveksler, kondensator, hvor den afgiver sin varmeenergi til indendørsmodulet, hvorved gassen nedkøles og kondenserer til væske igen.
- F** Da trykket stadig er højt, føres kølemediet gennem en ekspansionsventil, hvor trykket sænkes, så kølemediet kommer ned på den oprindelige temperatur igen. Kølemediet har nu gennemgået cyklussen. Det føres ind i fordampere igen, og processen gentages.

Varmebærerekredsløbet

- G** Den varmeenergi, som kølemediet afgiver i kondensatoren, optages af indendørsmodulets vand, varmbæreren, der opvarmes til ca. 55 °C (fremløbstemperatur).
- H** Varmebæreren cirkulerer i et lukket system og transporterer det opvarmede vands varmeenergi til husets radiatorer/varmeslanger.
- I** Indendørsmodulets indbyggede spiral sidder i kedeldelen. Vandet i spiralen opvarmer det omgivende brugsvand.

3 Styring af METROAIR S

Varmepumpen styres på forskellige måder, afhængigt af hvordan dit system ser ud. Du styrer varmepumpen via dit indendørsmodul METROAIR 330 eller styremodul METROAIR_s20 / METROAIR_s40.

Se installatørhåndbogen for indendørsmodul/styremodulet.

Ved installationen foretager installatøren de nødvendige indstillinger af varmepumpen i indendørsmodulet eller styremodulet, således at varmepumpen kan arbejde optimalt i netop dit system.

4 Vedligeholdelse af METROAIR S

Regelmæssige eftersyn

Eftersom din varmepumpe er placeret udendørs, skal der foretages en vis udvendig vedligeholdelse.



BEMÆRK

Mangelfuldt eftersyn kan medføre alvorlige skader på METROAIR S, som ikke er dækket af garantien.

Kontrol af gitter og bundplade på METROAIR S

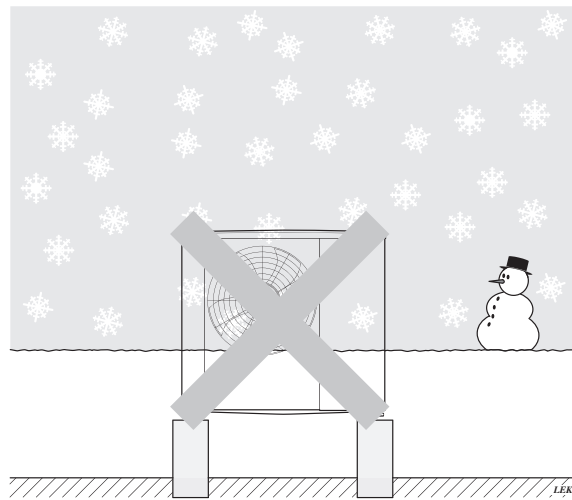
Du skal regelmæssigt, hele året rundt, sørge for, at gitre ikke blokeres af blade, sne eller andet.

Du bør være ekstra opmærksom ved kraftigt blæsevejr og/eller snevejr, da dette kan bevirke, at gitteret tilstoppes.

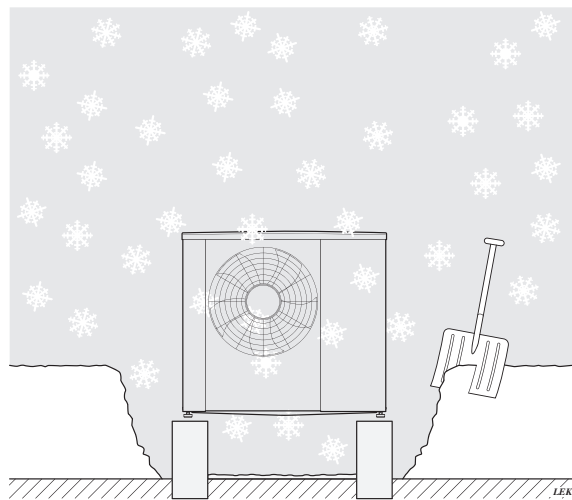
Kontroller også, at afløbshullerne i bundpladen er fri for snavs og løv.

Kontroller regelmæssigt, at kondensvandet afledes korrekt gennem kondensvandrøret. Spørg din montør ved behov for hjælp.

Hold fri for sne og is



Undgå, at der samler sig sne, der dækker for gitre og afløbshuller på METROAIR S.



Hold fri for sne og/eller is.

Rengøring af udvendig kappe

Varmepumpens ydre kappe kan efter behov rengøres med en fugtig klud.

Dette skal dog gøres forsigtigt, så varmepumpen ikke ridses ved rengøringen. Undgå at spule vand ind i gitteret eller på siderne, så der kan trænge vand ind i METROAIR S. Undgå også, at METROAIR S kommer i kontakt med alkaliske rengøringsmidler.

Ved længere tids strømafbrydelse

Ved længerevarende strømafbrydelser anbefales det, at den del af varmesystemet, der er anbragt udendørs, tømmes. Dette er lettere, hvis der er installeret stop- og aftapningsventiler. Spørg din installatør, hvis du er i tvivl.



HUSK!

Fjern også kontraventilen (RM1.2) for at forhindre, at kondensatoren fryser i stykker.

Lydsvag drift

Der er mulighed for at sætte varmepumpen i "Lydsvag drift", hvilket sænker varmepumpens lydniveau. Funktionen kan hjælpe, når METROAIR S skal placeres i lydfølsomme områder. Funktionen bør kun benyttes i begrænsede perioder, da METROAIR S eventuelt ikke opnår den dimensionerede effekt.

Afrimning ventilator

Menu 4.9.7 - værktøj

Afrimning ventilator

Indstillingsområde: fra/til

Kontinuerlig afrimning ventilator

Indstillingsområde: fra/til

Afrimning ventilator: Her indstiller du, om funktionen "afrimning ventilator" skal være aktiveret under næste "aktiv afrimning". Denne kan aktiveres, hvis is/sne sætter sig fast på ventilator, gitter eller ventilatorkeglen, hvilket kan bemærkes ved unormal ventilatorstøj fra udemodul.

"Afrimning ventilator" indebærer, at ventilator, gitter og ventilatorkeglen varmes ved hjælp af luft fra fordampere (EP1).

Kontinuerlig afrimning ventilator: Der er mulighed for at indstille tilbagevendende afrimning. Hver tiende afrimning bliver da en "Afrimning ventilator". (Dette kan øge det årlige energiforbrug.)

Opdatering af softwaren

Information om opdatering af software finder du i installatørhåndbogen til dit indendørsmodul eller styremodul.

5 Komfortforstyrrelse

I de fleste tilfælde markerer indendørsmodulet/styremodulet en driftsforstyrrelse (en driftsforstyrrelse kan føre til komfortforstyrrelse) ved hjælp af en alarm og instruktioner om afhjælpning på displayet.



BEMÆRK

Indgreb bag de fastskruede dæksler må kun udføres af eller under tilsyn af en autoriseret el-installatør.

Fejlsøgning

Hvis en driftsforstyrrelse ikke vises på displayet, kan følgende tip anvendes:

Grundlæggende forholdsregler

Begynd med at kontrollere følgende:

- At forsyningskabel til varmepumpen er tilsluttet.
- Husets gruppe- og hovedsikringer.
- Husets HPFI-relæ.
- Varmepumpens sikring/fejlstrømsrelæ.
- Indendørsmodulets/styremodulets sikringer.
- Indendørsmodulets/styremodulets temperaturbegrænsere.
- At METROAIR S ikke har nogen udvendige skader.

Isdannelse på ventilator, gitter og/eller ventilatorkeglen

Indstil funktionen "Afrimning ventilator" i indendørsmodulet/styremodulet. Læs mere i afsnittet "Styring – Varmepumpe EB101" i installatørhåndbogen.

Kontakt din installatør, hvis der opstår problemer.

Vand under METROAIR S (større mængde)

- Monter tilbehør KVR for at lede kondensvand væk fra luft/vand-varmepumpen.
- Kontrollér, at vandafledningen via kondensvandrøret (KVR) fungerer.

6 Garanti

1 års ekstra garanti

Du kan få et års ekstra garanti på dit METRO produkt - fra 2 til 3 år.

Sådan gør du:

- 1 "Gå ind på www.metrotherm.dk/produktregistrering eller scan QR-koden her:



- 2 Indtast produkt- og installationsoplysninger på websiden.
- 3 Så snart vi har behandlet dine oplysninger, modtager du en mail, der bekræfter din ekstra garanti.

METRO THERM garantibestemmelser og Overensstemmelseserklæring

METRO THERMs garantibestemmelser og overensstemmelseserklæringer kan findes på www.metrotherm.dk

7 Stikordsregister

Stikordsregister

A

Afrimning ventilator, 10
Anlæggets data, 4
Anlæggets funktion, 6

F

Fejlsøgning, 11
 Grundlæggende forholdsregler, 11
 Isdannelse på ventilator, gitter og/eller ventilatorkeglen, 11
 Vand under METROAIR S (større mængde), 11

G

Garanti, 1 års ekstra garanti, 12
 Sådan gør du, 12
Garantibestemmelser, METRO THERM, 12
Grundlæggende forholdsregler, 11

I

Isdannelse på ventilator, gitter og/eller ventilatorkeglen, 11

K

Komfortforstyrrelse, 11
 Fejlsøgning, 11

L

Landespecifik information, 5
Lydsvag drift, 10

O

Opdatering af softwaren, 10

R

Regelmæssige eftersyn, 9

S

Serienummer, 5
Styring af METROAIR S, 8
Symboler, 5

V

Vand under METROAIR S (større mængde), 11
Vedligeholdelse af METROAIR S, 9
 Afrimning ventilator, 10
 Lydsvag drift, 10
 Opdatering af softwaren, 10
 Regelmæssige eftersyn, 9
 Ved længere tids strømafbrydelse, 10
Ved længere tids strømafbrydelse, 10
Vigtig information, 4
 Anlæggets data, 4
 Landespecifik information, 5
 Serienummer, 5
 Symboler, 5

Fremstillet af NIBE for:

METRO THERM A/S
Rundinsvej 55
3200 Helsingør
Telefon +45 48 77 00 00
Fax +45 48 79 73 33
info@metrotherm.dk
www.metrotherm.dk



731926