

Installationsvejledning

FireFree[®] B722 Brandmastik



Scandi Supply a/s
Energivej 2
5492 Vissenbjerg
Tlf.: +45 7624 4800
mail@scandisupply.dk



Gennemføringer af installationer i brandadskillende bygningsdele skal lukkes tæt, så adskillelsernes brandmæssige egenskaber ikke forringes. Med andre ord, skal alle huller lukkes og brandsikres. FireFree® B722 Brandmastik er fremstillet for at hindre spredning af brand, gas og røg gennem åbninger og tekniske installationer i brandklassificerede vægge og etageadskillelser.

FireFree® B722 Brandmastik ekspanderer når den udsættes for brand og lukker dermed hullet efter at gennemføringerne evt. er brændt bort.

FireFree® B722 Brandmastik skal anvendes på egnet bagstop, med fugedybde tilpasset fugebredden jvf. tabel. FireFree® B722 Brandmastik anvendes også sammen med vore andre FireFree® produkter.

Standarder

Denne installationsvejledning er baseret på produktets Europæiske tekniske vurdering (ETA), der er udstedt i overensstemmelse med forordning (EU) nr. 305/2011 på grundlag af, produktets Europæiske vurderingsdokument EAD 350454-00-1104.

Løsningerne vedrørende ventilationskanaler er dokumenteret efter EN 1366-3. Klassificeret i henhold til EN 13501-2.



Scandi Supply a/s
Energivej 2, 5492 Vissenbjerg

Danmark

21

2531-CPR-CXO10214

ETA-21/0656

EAD 350454-00-1104

Penetration Seal

"FireFree® B722 Brandmastik"

Se 21/0656 for
relevant karakteristika

Lydreduktion

Beskrivelse	Lydreduktion
Enkelt sidet forsejlingsdybde ≥ 12 mm	Rw 62 dB (-1, -5)
Dobbelt sidet forsejlingsdybde ≥ 12 mm	> Rw 62 dB (-1, -5)

Testet i henhold til EN ISO 10140-2

Tekniske data

Produktet	Klar til brug, akryl baseret fugemasse
Massefylde	1,56 - 1,60 kg/l
Flammepunkt	Ingen
Reaktion på brand	B-s1, d0
Ekspansion ved brand	1:2-3
Ekspandere ved	180°C
Ikke klæbende	Maks 75 minutter
Skinddannelse	Maks 25 minutter
Gennemhærdet	3 - 5 dage afhængig af fugen og temperaturen
Fleksibilitet	12,5 %, iht. ISO 11600
Luft-, røg- og gastæthed	1,000 Pascal
Holdbarhed	Klasse Z ₂
BWR 3	Kategori IA1, S/W3
Varmeledning	0,845 W/mK (+/- 3%) @ 20 mm dyb
VOC (28 dage)	0,96 g/l
Opbevaring	Uåbnet mindst 18 måneder. Opbevares ved en temperatur mellem 5°C og 30°C
Levetid	25 år
Funktionstemperatur	-20°C til +70°C
Påførelstemperatur	+5°C til +30°C
Kompatibilitet	Kan bruges sammen med de fleste materialer, men bør ikke anvendes direkte på materialer der indeholder bitumen
Begrænsning	Bør ikke i anvendes i vådrum eller i fuger med stor bevægelse
Klassifikation	CE-mærket: 2531-CPR-CXO10214
Farve	Hvid

Sådan læses klassifikationen

E = Integritet, lukningens evne til at forhindre spredning af varm røg og flammer.

I = Isolering, lukningens evne til at forhindre spredning af varme.

Første C eller U angiver gennemføringens konfiguration på den eksponerede side



120 angiver brandmodstandsevnen i minutter typisk angivet til 30, 60 eller 120 minutter

Andet C eller U angiver gennemføringens konfiguration på den ueksponerede side

Som EN 1366-3 standarden foreskriver, er det vigtigt at sikre sig, at gennemføringen er testet under relevante forhold og betingelser. Capped betyder at røret er ubrudt og uncapped betyder at røret er brudt.

Testbetingelser	Eksponeret side	Ueksponeret side
U / U	Uncapped	Uncapped
C / U	Capped	Uncapped
U / C	Uncapped	Capped
C / C	Capped	Capped

Plastrør		Test			
		U/U	C/U	U/C	C/C
Dækket af:	U/U	Ja	Nej	Nej	Nej
	C/U	Ja	Ja	Nej	Nej
	U/C	Ja	Ja	Ja	Nej
	C/C	Ja	Ja	Ja	Ja

Vejledning - Capped / Uncapped

Plastrør og andre brandbare rør		
Eksempler på anvendelse:	Eksponeret side	Ikke eksponeret
Gas, varmtvands-, og drikkevandsrør	Uncapped	Capped
Spildevandsledning med vandlås	Uncapped	Capped
Tagafvandingsystem	Uncapped	Uncapped
Faldstamme	Ventileret	Uncapped
	Uventileret	Capped

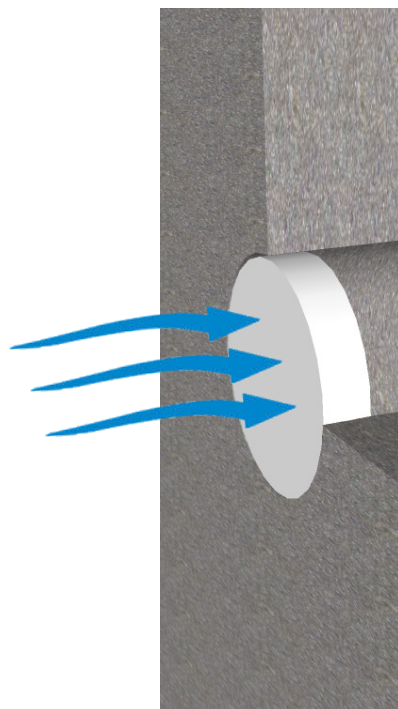
Ubrandbare - Stålrør		
Eksempler på anvendelse:	Eksponeret side	Ikke eksponeret
Affaldsskakte	Uncapped	Capped
Fastgjort uden brandbestandigt ophæng	Uncapped	Capped
Fastgjort med brandbestandigt ophæng	Capped	Uncapped

I langt de fleste løsninger i denne vejledning anvendes bagstop af stenuld eller FireFree® B960 Keramisk uld. For løsninger hvor FireFree® B722 Brandmastik fuges mod en bagstop af stenuld, kan stenulden erstattes af FireFree® B722 brandmastik. Dette kræver at den samlede dybde af FireFree® B722 Brandmastik svarer til den beskrevne dybde af stenuld og fugen tilsammen. Med andre ord, 25 mm FireFree® B722 Brandmastik og 25 mm stenuld, bliver til 50 mm FireFree® B722 Brandmastik.

Bagstopmaterialer:

Byggeriet i Danmark har traditionelt anvendt mange forskellige typer bagstop blandt andet i forbindelse med brandlukninger.

Dokumenteret bagstop	Kan erstattes med nedenstående materiale densitet \geq som angivet i den konkrete løsning.
Ingen bagstop	Fugebånd, glas- stenuld og FireFree® B960 Keramisk Uld
Fugebånd	Glasuld, stenuld og FireFree® B960 Keramisk Uld
Glasuld	Stenuld og FireFree® B960 Keramisk Uld
Stenuld	FireFree® B960 Keramisk Uld
FireFree® B960 Keramisk Uld	-



10 mm fugedybde x 30 mm fugebredde FireFree® B722 Brandmastik			
	Lufttryk (Pa)	Gennemstrømning (m³/h)	Gennemstrømning (m³/m²/h)
Resultat under negativt tryk	25	0,00	0,00
	50	0,00	0,00
	100	0,00	0,00
	200	0,00	0,00
	300	0,02	0,56
	450	0,06	1,67
	600	0,22	6,11
Resultat under positivt tryk	25	0,00	0,00
	50	0,00	0,00
	100	0,00	0,00
	200	0,00	0,00
	300	0,00	0,00
	450	0,04	1,11
	600	0,25	6,94

Gennemstrømning: Luft-, røg- og gastæt. Testet i henhold til EN1026:2016 ved Warrington Fire og Classification (UKAS akkrediteret)

Generelt gælder..

Gennemføringer med og uden installationer skal brandlukkes i henhold til detaljetegningerne i denne installationsvejledning. Minimumsafstanden mellem installationer og kanten på åbningen bør være minimum 10 mm, så der er plads til dokumenteret bagstop og fugedybde. Minimumsafstand til andre installationer er 30 mm, med mindre andet er angivet ved de enkelte løsninger (de 30 mm regnes fra fugekant til fugekant).

For ventilationskanaler større end de beskrevne i denne installationsvejledning, monteres der skinner rundt om kanalen i en afstand af 150 mm fra konstruktionen. Skinnerne består af hatprofiler på 25 mm eller vinkelprofiler $\leq 30/50$ mm. Skinner forstærkes pr. 100 mm med skruer, popnitter eller svejsning.

Bagstop

Det er tilladt at anvende stenuld med højere densitet end foreskrevet. FireFree® B960 Keramisk Uld kan altid benyttes, hvis stenuld er beskrevet. Som bagstop anvendes primært stenuld i $35/40/140 \text{ kg/m}^3$ eller FireFree® B960 Keramisk Uld 128 kg/m^3 . Densiteterne er anført ved de enkelte detaljetegninger.

I langt de fleste løsninger i denne vejledning anvendes bagstop af stenuld eller FireFree® B960 Keramisk uld. For løsninger

hvor FireFree® B722 Brandmastik fuges mod en bagstop af stenuld, kan stenulden erstattes af FireFree® B722 brandmastik. Dette kræver at den samlede dybde af FireFree® B722 Brandmastik svarer til den beskrevne dybde af stenuld og fugen tilsammen. Med andre ord, 25 mm FireFree® B722 Brandmastik og 25 mm stenuld, bliver til 50 mm FireFree® B722 Brandmastik og så videre.

Rørisolering

Som rørisolering anvendes cellegummi, stenuld eller FireFree® B960 Keramisk Uld i densiteter og tykkelse, jvf. skemaerne ved de enkelte detaljetegninger. Ved rørisolering af stenuld og keramisk uld, kan der altid anvendes rørisolering med højere lagtykkelse end det angivne i skemaerne. Ved rør der kræver isolering, er brandklassen begrænset til isoleringsmaterialet, se mere på de efterfølgende sider.

Rørisoleringskonfigurationer

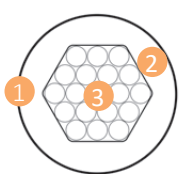
I denne vejledning anvendes konfigurationer af rørisolering af stenuld, hvor isoleringen afbrydes ved konstruktionen. Som alternativ hertil, kan man lade stenuldisoleringen gå med gennem konstruktionen. Dette vil ikke være en forringelse af brandlukningen.

Hulstørrelse

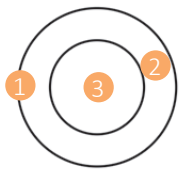
Denne installationsvejledning omfatter gennemføringer op til 300 x 300 mm, med mindre andet er angivet for den enkelte løsning.

Annularfuge

I denne vejledning anvendes begrebet annularfuge, som defineres som en fuge der danner en cirkulær fuge ≥ 10 mm mellem installationen og konstruktionen. (Tolerance: ± 2 mm). Optimal fugebredde: ≥ 10 mm - ≤ 30 mm



- 1 Udboring
- 2 Annularfuge ≥ 10 mm – FireFree® B722 Brandmastik (Tolerance ± 2 mm).
- 3 Kabel, enkelt eller bundtede kabler



- 1 Udboring
- 2 Annularfuge ≥ 10 mm – FireFree® B722 Brandmastik (Tolerance ± 2 mm).
- 3 Rør (plast, stål, kobber mv.). Illustrationen viser ikke eventuel rørisolering, eller brandpakning

Større gennemføringer

For større gennemføringer end beskrevet i denne installationsvejledning, skal FireFree® B744/B745 Brandplade eller FireFree® Brandgips anvendes.

Kompositdæk

Brandlukninger af installationsgennemføringer i kompositdæk, kan udføres ved at bruge de løsninger i denne vejledning hvor brandlukninger er beskrevet i toppen af etagedækket. Eneste krav er at kompositdækket - på stedet hvor brandlukningen udføres - har samme godstykkelser som beskrevet ved løsningerne i denne vejledning.

Plastrørstyper

Hvor PVC-rør omtales i denne installationsvejledning dækker løsningerne over PVC-U og PVC-C eller lignende hvis rørene er i henhold til EN 1329-1, EN 1352-2, EN 1453-1 eller EN 1566-1. Hvor PP-rør nævnes inkluderer dette også PP-MV, PP-H, PP-R og lignende hvis rørene er i henhold til EN 1451-1 eller DIN 8077/8078. Hvor PE-rør nævnes inkluderer dette PE-LD, PE-MD, PE-HD, PE-X og lignende hvis rørene er i henhold til EN 1519-1, EN 12201-2 eller EN 12666-1, ABS i henhold til EN 1455-1 og rør af SAN+PVC i henhold til EN 1565-1.

Dæk og vægge

Løsninger angivet for ≥ 75 mm gipsvæg, er dokumenteret i en vægkonstruktion bestående af ét lag 12,5 mm gipsplade på hver side af skelettet.

Løsninger angivet for ≥ 100 mm gipsvæg, er dokumenteret i en vægkonstruktion bestående af to lag 12,5 mm gipsplader på hver side af skelettet.

Hvor skeletkonstruktioner udført af stålskelet, kræves ikke isolering i væggen, men der kan altid tilføjes isolering i væggen (minimum A2-s1,d0). Hvor der er krav om bagstop/rørisolering, skal disse krav følges.

Løsninger angivet for gipsvæg, kan ligeledes anvendes for gipsvægge udført med træskelet (D-s2,d2). Alle gennemføringer placeres minimum 100 mm fra træskelet. Væggen udfyldes med isolering minimum A2-s1,d0, i en bredde af ≥ 100 mm omkring gennemføringen.

Løsninger angivet for ≥ 100 mm gipsvægge, kan ligeledes anvendes for vægge i porebeton, murværk og beton ≥ 100 mm, samt en densitet ≥ 350 kg/m³.

Løsninger angivet for vægge i massivtræ og Cross Laminated Timber (CLT), skal have en tykkelse på ≥ 100 mm.

Løsninger angivet for murværk og betonvægge skal have en tykkelse på ≥ 150 mm, samt en densitet på ≥ 650 kg/m³, med mindre andet er angivet ved detaljetegningen.

Etageadskillelser i massiv beton skal have en tykkelse på ≥ 150 mm, samt en densitet på ≥ 650 kg/m³, med mindre andet er angivet ved detaljetegningen.

Etageadskillelser i massivtræ og Cross Laminated Timber (CLT), skal have en tykkelse på ≥ 150 mm.

Løsninger angivet som ensidige brandlukninger udført på overside af etagedæk, kan anvendes i kompositdæk, forudsat at betonandelen er \geq indbygningshøjden af brandlukningsløsningen.

For alle konstruktioner gælder at de skal være klassificeret i henhold til EN 13501-2 for den krævede brandmodstandsevne.

Ophæng

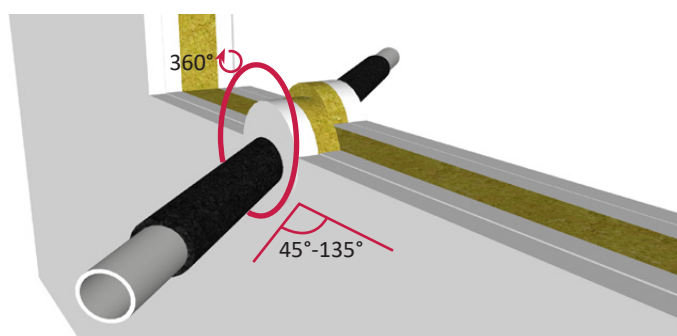
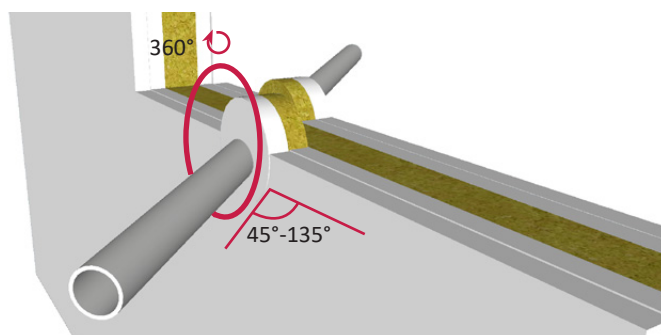
Ved gennemføringer i vægkonstruktioner skal installationerne understøttes af ophæng eller beslag, på begge sider af konstruktionen. Maksimalt 350 mm fra væggen.

Ved gennemføringer i etagedæk skal installationerne understøttes af ophæng eller beslag, på oversiden af etagedækket. Maksimalt 550 mm fra etagedækkets overside.

Hvis du skal udføre brandlukninger i huldæk!
Kontakt Scandi Supply for vejledning

1. Før der fuges med FireFree® B722 Brandmastik, skal det sikres at overfladerne på installationerne og den omkring liggende konstruktion er rene og fri for støv og andre løse dele.
2. Hvis FireFree® B722 Brandmastik fuges op mod overflader, som ikke tåler direkte kontakt med brandmastikken, anbefaler vi at man først kontakter Scandi Supply.
3. FireFree® B722 Brandmastik er vandbaseret. Hvis den anvendes på rørinstallationer hvor korrosion kan være et problem, bør de påvirkede overflader behandles med en korrosionsbeskyttende primer først.
4. Når der fuges op mod gipsplader, kan gipspladernes kanter/hjørner primes med FireFree® B722 Brandmastik, fortyndet med vand. Dette kan forbedre vedhæftningen, samtidig med at det kan modvirke at fugerne krakelerer og synker sammen.
5. Bagstoppen bør tilpasses "oversize" og skubbes ind i fugen. Bagstoppen skubbes så langt ind så den beskrevne fuge dybde kan opnås.
6. FireFree® B722 Brandmastik fuges mod bagstoppen i den beskrevne fuge dybde.
7. Påfør rigeligt FireFree® B722 Brandmastik, så der ikke dannes luft bobler. Fugen kan efterfølgende glittes for en pæn finish. FireFree® B722 Brandmastik kan overmales med emulsions og alkyd malinger.

Vinklede brandlukninger



Løsninger for stål-, kobber- og alupexrør - med og uden rørisolering - kan udføres hvor installationerne er vinklede i alle retninger mellem 45° og 135°. Vinklingen vil ikke have nogen betydning for klassifikationerne for de enkelte løsninger.

Halve brandlukninger

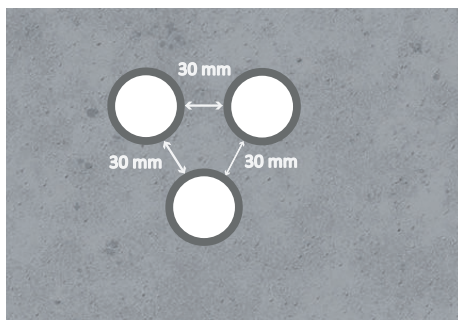
FireFree® B722 Brandmastik kan anvendes som halv brandlukning, i de tilfælde hvor en installation gennem-bryder en bygningsdel på den ene side og bygningsdelen ikke brydes på den modsatte side.

Klassifikationen vil i disse tilfælde være identisk med den fuldstændigt gennembrydende løsning.

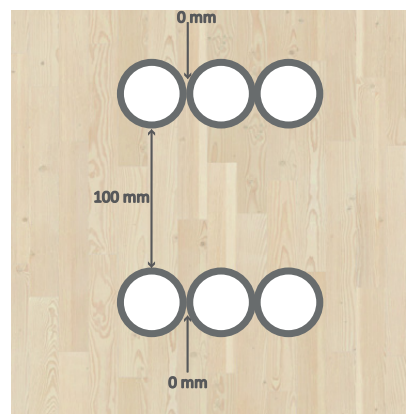
Minimumsafstande

For bygningsdele i gips, porebeton, murværk og beton gælder:

Minimumsafstand til andre installationer er 30 mm, med mindre andet er angivet ved de enkelte løsninger (de 30 mm regnes fra fugekant til fugekant).

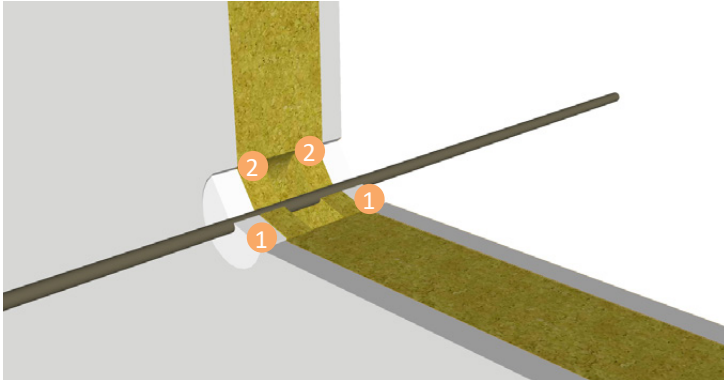


For CLT-elementer er den horisontale minimumsafstand mellem installationer 0 mm, mens den vertikale minimumsafstand er 100 mm.



Kabler

Gips, porebeton, murværk og beton ≥100 mm

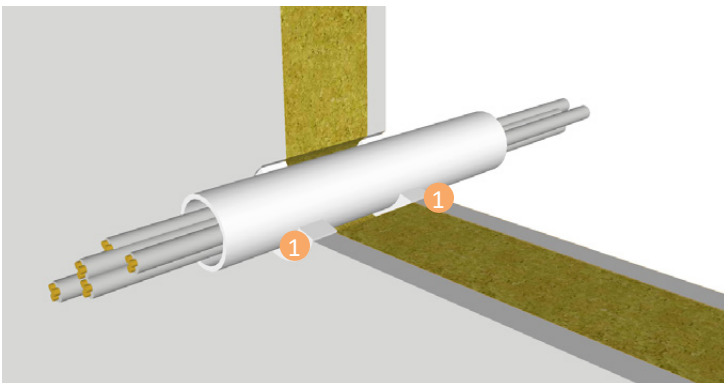


- 1 Fuges med FireFree® B722 Brandmastik på begge sider i den anviste fugedybde
- 2 Bagstop.

Installation	Maksimal åbning	Bagstop	Fugedybde	Annularfuge	Klassifikation
Gennemføring uden installation	300 x 300 mm / 30 x 3000 mm	≥20 mm stenuld, 35-140 kg/m ³	≥12,5 mm	Ingen	EI 120
Kabler ≤Ø21 mm, enkelt eller bundtede ≤Ø50 mm		≥12,5 mm stenuld, 33 kg/m ³			EI 90 (E 120)
Kabler ≤Ø21 mm		≥20 mm stenuld, 40 kg/m ³	≥25 mm	EI 90 (E 120)	
Kabler ≤Ø21 mm, enkelt eller bundtede ≤Ø100 mm		≥25 mm keramisk uld, 128 kg/m ³		EI 120	
Kabler ≤Ø80 mm, enkelt eller bundtede ≤Ø100 mm	300 x 300 mm	≥20 mm stenuld, 140 kg/m ³	≥10 mm	≥10 mm	EI 60 (E 120)
Single 'E-kabel' - 1 x 185 mm ² HD603,3 med PVC kappe 23-27 mm		≥25 mm keramisk uld, 128 kg/m ³			EI 60 (E 120)
Kabler ≤Ø21 mm, enkelt eller bundtede, med eller uden kabelbakke		600 x 600 mm	≥25 mm keramisk uld, 128 kg/m ³		EI 60 (E 90)
Kabler ≤Ø80 mm, enkelt eller bundtede, med eller uden kabelbakke					EI 30 (E 90)
Enkelt eller bundtede føringsrør ≤Ø32 mm med eller uden kabelbakke	EI 45 (E 60)				

Plastrør med kabler

Gips, porebeton, murværk og beton ≥100 mm

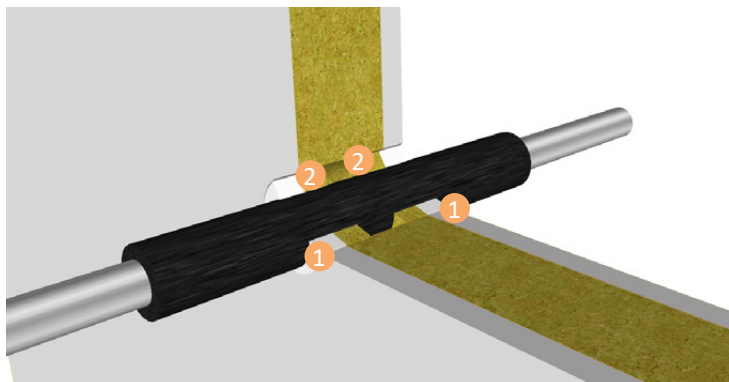


- 1 Fuges med FireFree® B722 Brandmastik på begge sider i den anviste fugedybde

Installation (Godstykkelser)	Fugedybde	Annularfuge	Klassifikation
PVC-U rør i henhold til EN 1329-1, EN 1452-2 og EN 1453-1, PVC-C i henhold til EN 1566-1			
PVC-U og PVC-C rør ≤Ø40 mm (1,0-1,9 mm) med kabler ≤Ø21 mm	≥25 mm	≤30 mm	EI 120 U/C
PP rør i henhold til EN 1852-1:2009 eller DIN 8077/8078			
PP rør ≤Ø40 mm (1,8-2,2 mm) med kabler ≤Ø21 mm	≥25 mm	≤30 mm	EI 90 U/C
PE rør i henhold til EN 1519-1, EN 12201-2 og EN 12006-1, ABS i henhold til EN 1455-1, SAN+PVC i henhold til 1565-1			
PE, ABS SAN+PVC rør ≤Ø40 mm (2,0-3,0 mm) med kabler ≤Ø21 mm	≥25 mm	≤30 mm	EI 90 U/C

Stål, kobber- og alupecxrør med rørisolering cellegummi eller phenolskum

Gips, porebeton, murværk og beton ≥ 100 mm



1 Fuges med FireFree® B722 Brandmastik på begge sider i den anviste fugedybde.

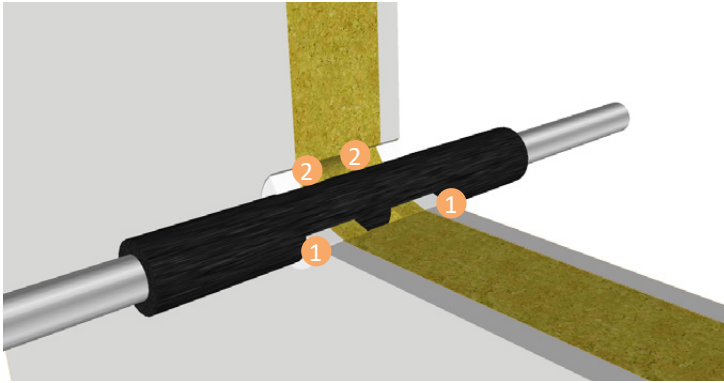
2 Bagstop.

Rørisoleringen føres med gennem konstruktionen og i hele rørets længde (Continuous Sustained).

Installation (Godstykkelse)	Maksimal åbning	Bagstop	Rørisolering	Fugedybde	Annularfuge	Klassifikation		
Stålrør $\leq \varnothing 22$ mm (3,0-10,0 mm)	300 x 300 mm	≥ 25 mm stenuld, 35 kg/m ³	Ingen	≥ 25 mm	≥ 10 mm	EI 120 C/C		
Stålrør $\leq \varnothing 165$ mm (1,0-14,2 mm)		$\geq 12,5$ mm stenuld, 33 kg/m ³	9 mm cellegummi (D-s3,d0)	$\geq 12,5$ mm		EI 45 C/U (E 90)		
Stålrør $\leq \varnothing 165$ mm (1,0-14,2 mm)			13-25 mm cellegummi (D-s3,d0)			EI 60 C/U		
Stålrør $\leq \varnothing 40$ mm (1,0-14,2 mm)	300 x 300 mm	≥ 20 mm stenuld, 40 kg/m ³	13-19 mm cellegummi (B-s3,d0)	$\geq 12,5$ mm	≥ 10 mm	EI 120 C/C		
Stålrør $\leq \varnothing 40$ mm (1,0-14,2 mm)		≥ 25 mm FireFree® B960 Keramisk uld, 128 kg/m ³					≥ 25 mm	EI 60 C/C (E 120)
Stålrør $\leq \varnothing 50$ mm (1,3-14,2 mm)								
Stålrør $\leq \varnothing 60$ mm (1,6-14,2 mm)								
Stålrør $\leq \varnothing 75$ mm (2,0-14,2 mm)								
Stålrør $\leq \varnothing 90$ mm (2,4-14,2 mm)								
Stålrør $\leq \varnothing 100$ mm (2,7-14,2 mm)								
Stålrør $\leq \varnothing 115$ mm (3,1-14,2 mm)								
Stålrør $\leq \varnothing 140$ mm (3,8-14,2 mm)								
Stålrør $\leq \varnothing 165$ mm (4,5-14,2 mm)								
Stålrør $\leq \varnothing 16$ mm (1,0-6,35 mm)								
Stålrør $\leq \varnothing 273$ mm (1,0-14,2 mm)		Ingen		25 mm phenolskum		EI 60 C/U (E 90)		
Stålrør $\leq \varnothing 273$ mm (1,0-14,2 mm)		Ingen		26-100 mm phenolskum		EI 60 C/U		

Skemaet fortsætter på næste side

Stål, kobber- og alupecrør med rørisolering cellegummi eller phenolskum

 Gips, porebeton, murværk og beton ≥ 100 mm


1 Fuges med FireFree® B722 Brandmastik på begge sider i den anviste fugedybde.

2 Bagstop.

Rørisoleringen føres med gennem konstruktionen og i hele rørets længde (Continuous Sustained).

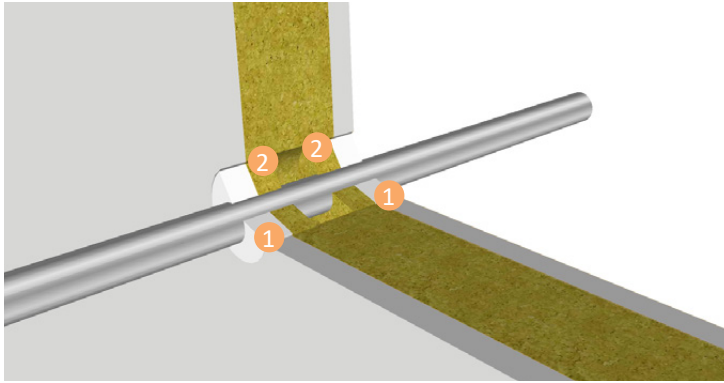
Installation (Godstykkelse)	Maksimal åbning	Bagstop	Rørisolering	Fugedybde	Annularfuge	Klassifikation
Kobber- og stålør $\leq \varnothing 12$ mm (1,0-6,0 mm)	300 x 300 mm	≥ 25 mm Fire-Free® B960 Keramisk uld, 128 kg/m ³	9 mm cellegummi (B-s3,d0)	≥ 25 mm	≥ 10 mm	EI 120 C/C
Kobber- og stålør $\geq \varnothing 12$ - $\leq \varnothing 54$ mm (1,1-14,2 mm)			9-13 mm cellegummi (B-s3,d0)	≥ 25 mm		EI 60 C/C (E 120)
Kobber- og stålør $\geq \varnothing 12$ - $\leq \varnothing 54$ mm (1,2-14,2 mm)			13-25 mm cellegummi (B-s3,d0)	≥ 25 mm		EI 60 C/C
Kobber- og stålør $\varnothing 12$ mm (1,0-6,0 mm)	300 x 300 mm	≥ 25 mm Fire-Free® B960 Keramisk uld, 128 kg/m ³	9 mm cellegummi (B-s3,d0)	≥ 25 mm	≥ 10 mm	EI 120 C/C
Kobber- og stålør 12-54 mm (1,0-14,2 mm)			9-18 mm cellegummi (B-s3,d0)			EI 60 C/C (E 120)
Kobber- og stålør 12-54 mm (1,0-14,2 mm)			19 mm cellegummi (B-s3,d0)			EI 90 C/C (E 120)
Kobber- og stålør 12-54 mm (1,0-14,2 mm)			20-25 mm cellegummi (B-s3,d0)			EI 60 C/C
Kobber- og stålør 15-54 mm (0,7-14,2 mm)		Ingen	15 mm Phenolskum			EI 60 C/C (E 120)
Kobber- og stålør 15-54 mm (0,7-14,2 mm)		Ingen	16-30 mm Phenolskum			EI 60 C/C (E 90)
Kobber- og stålør 15-159 mm (0,7-14,2 mm)		Ingen	15-100 mm Phenolskum			EI 30 C/C (E 45)
Kobber- og stålør 15-159 mm (0,7-14,2 mm)*		Ingen	100 mm Phenolskum			EI 60 C/C

*) Omvikles med 1 lag FireFree B780 Brandpakning fra rulle på begge sider.

Alupecrør $\leq \varnothing 16$ mm (2,25 mm)	300 x 300 mm	$\geq 12,5$ mm stenuld, 33 kg/m ³	9 mm cellegummi (D-s3,d0)	$\geq 12,5$ mm	≥ 10 mm	EI 90 C/C (E 120)
Alupecrør $\leq \varnothing 75$ mm (4,7 mm)			13-24 mm cellegummi (D-s3,d0)			EI 45 C/C (E 60)
Alupecrør $\leq \varnothing 75$ mm (4,7 mm)						25 mm cellegummi (D-s3,d0)
Alupecrør $\leq \varnothing 75$ mm (4,7 mm)		≥ 25 mm Fire-Free® B960 Keramisk uld, 128 kg/m ³	9-25 mm cellegummi (B-s3,d0)	9 mm cellegummi (B-s3,d0)	≥ 25 mm	EI 120 C/C
Alupecrør $\leq \varnothing 16$ mm (2,25 mm)				≥ 25 mm	EI 60 C/C	
Alupecrør $\leq \varnothing 20$ mm (2,5 mm)						
Alupecrør $\leq \varnothing 26$ mm (3,0 mm)						
Alupecrør $\leq \varnothing 32$ mm (3,0 mm)						
Alupecrør $\leq \varnothing 40$ mm (3,5 mm)						
Alupecrør $\leq \varnothing 50$ mm (4,0 mm)	≥ 25 mm	EI 60 C/C				
Alupecrør $\leq \varnothing 63$ mm (5,5 mm)						
Alupecrør $\geq \varnothing 16$ - $\leq \varnothing 75$ mm (4,7 mm)						

Stål-, kobber- og alupecrør

Gips, porebeton, murværk og beton ≥ 120 mm

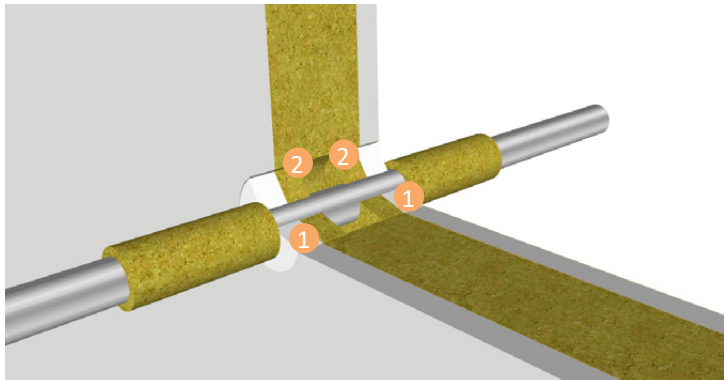


- 1 Fuges med FireFree® B722 Brandmastik på begge sider i den anviste fugedybde.
- 2 Bagstop.
- 3 Hvor installationen er $\geq \text{Ø}280$ mm, skal annularfugen være 10 mm.

Installation (Godstykkelse)	Maksimal åbning	Bagstop	Fugedybde	Annularfuge	Klassifikation
Stålrør $\leq \text{Ø}30\text{-}\text{Ø}324$ mm (1,6-14,2 mm)	300 x 300 mm	≥ 15 mm stenuld, 35 kg/m ³	≥ 15 mm	≥ 10 mm	E 120 C/U
Kobber- og stålrør $\leq \text{Ø}12\text{-}\text{Ø}54$ mm (6,35-14,2 mm)					E 120 C/C
Alupecrør $\text{Ø}16\text{-}\text{Ø}75$ mm (2,0-4,6 mm)					EI 30 C/U (E 120)

Alupecrør med rørisolering af glas- eller stenuld

Gips, porebeton, murværk og beton ≥ 100 mm



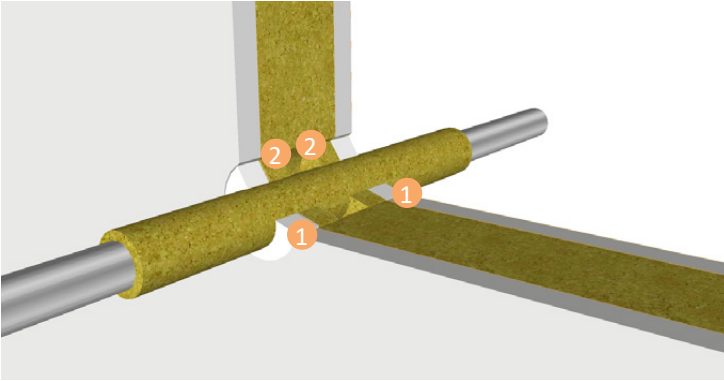
- 1 Fuges med FireFree® B722 Brandmastik på begge sider i den anviste fugedybde.
- 2 Bagstop.

Rørisoleringen kan føres med gennem eller afbrydes ved konstruktionen, og minimum 500 mm på hver side (Locally Interrupted).

Installation (Godstykkelse)	Maksimal åbning	Bagstop	Rørisolering	Fugedybde	Annularfuge	Klassifikation
Alupecrør $\leq \text{Ø}16$ mm (2,25 mm)	300 x 300 mm	$\geq 12,5$ mm stenuld, 40 kg/m ³	20 mm stenuld, 80 kg/m ³	$\geq 12,5$ mm	≥ 10 mm	EI 120 C/C
Alupecrør $\leq \text{Ø}20$ mm (2,5 mm)						
Alupecrør $\leq \text{Ø}26$ mm (3,0 mm)						
Alupecrør $\leq \text{Ø}32$ mm (3,0 mm)						
Alupecrør $\leq \text{Ø}40$ mm (3,5 mm)						
Alupecrør $\leq \text{Ø}50$ mm (4,0 mm)						
Alupecrør $\leq \text{Ø}63$ mm (4,5 mm)						
Alupecrør $\leq \text{Ø}75$ mm (4,7 mm)						
Alupecrør $\leq \text{Ø}16$ mm (2,25 mm)						
Alupecrør $\leq \text{Ø}20$ mm (2,5 mm)						
Alupecrør $\leq \text{Ø}26$ mm (3,0 mm)						
Alupecrør $\leq \text{Ø}32$ mm (3,0 mm)						
Alupecrør $\leq \text{Ø}40$ mm (3,5 mm)						
Alupecrør $\leq \text{Ø}50$ mm (4,0 mm)						
Alupecrør $\leq \text{Ø}63$ mm (4,5 mm)						
Alupecrør $\leq \text{Ø}75$ mm (4,7 mm)						
Alupecrør $\leq \text{Ø}75$ mm (4,7 mm)						
Alupecrør $\leq \text{Ø}75$ mm (4,7 mm)						
			20 mm glasuld, 75 kg/m ³			

Stålrør med rørisolering af stenuld

Gips, porebeton, murværk og beton ≥ 100 mm



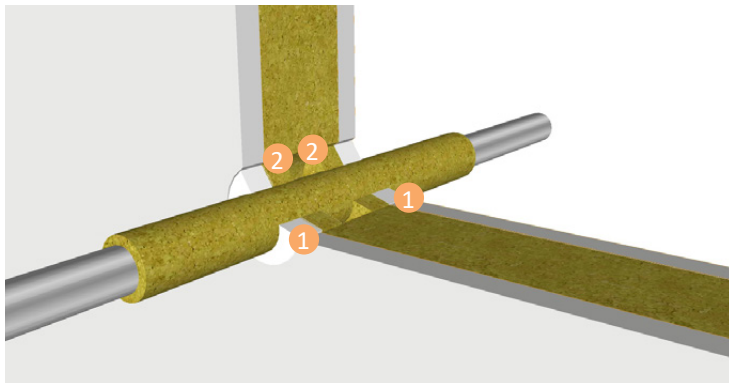
- 1 Fuges med FireFree® B722 Brandmastik på begge sider i den anviste fugedybde.
- 2 Bagstop.
- 3 Hvor den samlede installation for rør og rørisolering er $\geq \varnothing 280$ mm, skal annularfugen være 10 mm.

Rørisoleringen kan føres med gennem konstruktionen og i hele rørets længde (Continuous sustained).

Installation (Godstykkelse)	Maksimal åbning	Bagstop	Rørisolering	Fugedybde	Annularfuge	Klassifikation
Stålrør $\leq \varnothing 40$ mm (1,0-14,2 mm)	300 x 300 mm (se note punkt 3)	$\geq 12,5$ mm stenuld, 35 kg/m ³	20 mm stenuld, 80 kg/m ³	$\geq 12,5$ mm	≥ 10 mm (se note punkt 3)	EI 90 C/U (E 120)
Stålrør $\leq \varnothing 40$ mm (1,0-14,2 mm)						
Stålrør $\leq \varnothing 50$ mm (1,2-14,2 mm)						
Stålrør $\leq \varnothing 60$ mm (1,4-14,2 mm)						
Stålrør $\leq \varnothing 75$ mm (1,6-14,2 mm)						
Stålrør $\leq \varnothing 90$ mm (1,9-14,2 mm)						
Stålrør $\leq \varnothing 100$ mm (2,1-14,2 mm)						
Stålrør $\leq \varnothing 115$ mm (2,4-14,2 mm)						
Stålrør $\leq \varnothing 140$ mm (2,9-14,2 mm)						
Stålrør $\leq \varnothing 165$ mm (3,4-14,2 mm)						
Stålrør $\leq \varnothing 180$ mm (3,6-14,2 mm)						
Stålrør $\leq \varnothing 200$ mm (4,0-14,2 mm)						
Stålrør $\leq \varnothing 219$ mm (4,3-14,2 mm)						
Stålrør $\leq \varnothing 250$ mm (5,0-14,2 mm)						
Stålrør $\leq \varnothing 300$ mm (5,9-14,2 mm)			10 mm			
Stålrør $\leq \varnothing 324$ mm (6,35-14,2 mm)						

Stålrør med rørisolering af glas- eller stenuld

Gips, porebeton, murværk og beton ≥ 100 mm

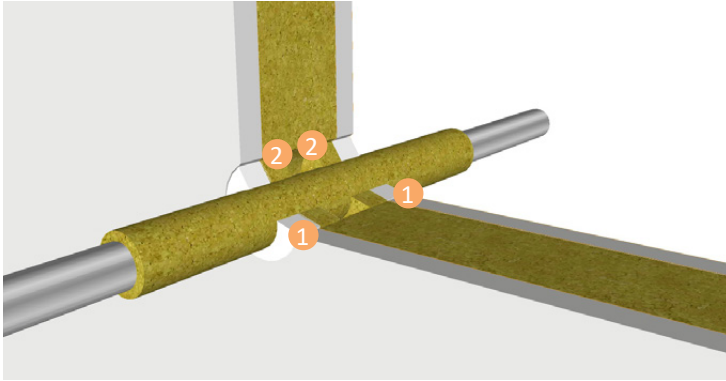


- 1 Fuges med FireFree® B722 Brandmastik på begge sider i den anviste fugedybde.
- 2 Bagstop.
- 3 Hvor den samlede installation for rør og rørisolering er $\geq \varnothing 280$ mm, skal annularfugen være 10 mm.

Rørisoleringen kan føres med gennem konstruktionen og minimum 550 mm på begge sider (Locally sustained).

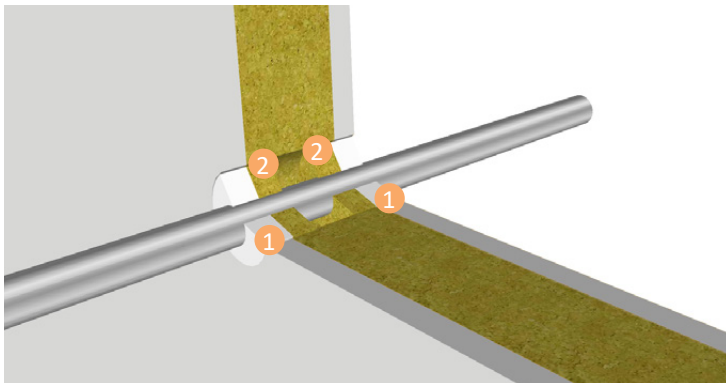
Installation (Godstykkelse)	Maksimal åbning	Bagstop	Rørisolering	Fugedybde	Annularfuge	Klassifikation
Stålrør 12 mm (0,6-6,0 mm)	300 x 300 mm (se note punkt 3)	$\geq 12,5$ mm stenuld, 35 kg/m ³	20 mm glas- eller stenuld ≤ 75 kg/m ³	$\geq 12,5$ mm	≥ 10 mm (se note punkt 3)	EI 60 C/C
Stålrør 40 mm (1,1-14,2 mm)						
Stålrør 50 mm (1,3-14,2 mm)						
Stålrør 60 mm (1,4-14,2 mm)						
Stålrør 75 mm (1,7-14,2 mm)						
Stålrør 90 mm (1,9-14,2 mm)						
Stålrør 100 mm (2,1-14,2 mm)						
Stålrør 115 mm (2,4-14,2 mm)						
Stålrør 140 mm (2,8-14,2 mm)						
Stålrør 165 mm (3,2-14,2 mm)						
Stålrør 180 mm (3,5-14,2 mm)						
Stålrør 200 mm (3,8-14,2 mm)						
Stålrør 219 mm (4,1-14,2 mm)						
Stålrør 250 mm (4,6-14,2 mm)						
Stålrør 273 mm (5,0-14,2 mm)			10 mm			

Stål-, kobber- og aluexrør samt PEX-rør 'Pipe-in-pipe'

Gips, porebeton, murværk og beton ≥ 100 mm

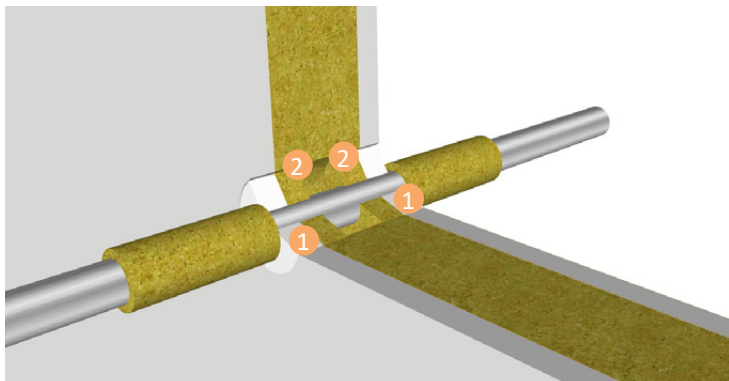
- 1 Fuges med FireFree® B722 Brandmastik på begge sider i den anviste fugedybde.
- 2 Bagstop.

Rørisoleringen kan føres med gennem konstruktionen og minimum 550 mm på begge sider (Locally sustained).



Installation (Godstykkelse)	Maksimal åbning	Bagstop	Rørisolering	Fugedybde	Annularfuge	Klassifikation
PEX-rør 'Pipe-in-pipe' 15 mm (2,5 mm) indre rør, 25 mm ydre rør	300 x 300 mm	$\geq 12,5$ mm stenudd, 35 kg/m ³	Ingen	$\geq 12,5$ mm	≥ 10 mm	EI 120 C/C
Aluexrør Ø16-20 mm (2,0 mm)	300 x 300 mm	$\geq 12,5$ mm stenudd, 35 kg/m ³	Ingen	$\geq 12,5$ mm	≥ 10 mm	EI 120 C/C
Aluexrør Ø16-75 mm (2,25-4,6 mm)			20-50 mm glas-, sten eller mineraluld, 75 kg/m ³			
Aluexrør Ø16-75 mm (2,25-4,7 mm)			60 mm glas-, sten eller mineraluld, 75 kg/m ³			EI 60 C/C
Stålrør Ø4 mm (1,0-2,0 mm)	300 x 300 mm	$\geq 12,5$ mm stenudd, 35 kg/m ³	Ingen	$\geq 12,5$ mm	≥ 10 mm	EI 90 C/C
Stålrør Ø5-30 mm (1,0-14,2 mm)						EI 120 C/U
Stålrør Ø30 mm (2,0-14,2 mm)						
Kobber- og stålrør Ø6-12 mm (0,7-6,0 mm)	300 x 300 mm	$\geq 12,5$ mm stenudd, 35 kg/m ³	Ingen	$\geq 12,5$ mm	≥ 10 mm	EI 60 C/C (E 90)
Kobber- og stålrør Ø13-22 mm (0,7-11,0 mm)						EI 30 C/C (E 90)
Kobber- og stålrør Ø12-54 mm (0,9-14,2 mm)			20-80 mm glas-, sten eller mineraluld, 80 kg/m ³			EI 60 C/C (E 120)
Kobber- og stålrør Ø12-54 mm (0,6-14,2 mm *)			20-60 mm glas-, sten eller mineraluld, 75 kg/m ³			EI 60 C/C

Stålrør med rørisolering af stenuld Gips, porebeton, murværk og beton ≥ 100 mm



1 Fuges med FireFree® B722 Brandmastik på begge sider i den anviste fugedybde.

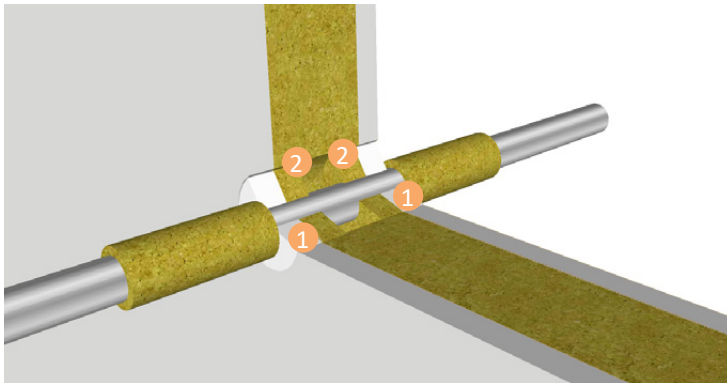
2 Bagstop.

Rørisoleringen kan føres med gennem eller afbrydes ved konstruktionen, og minimum 500 mm på hver side (LI- Locally Interrupted).

Installation (Godstykkelse)	Maksimal åbning	Bagstop	Rørisolering	Fugedybde	Annularfuge	Klassifikation
Stålrør ≤ Ø40 mm (1,0-14,2 mm)	300 x 300 mm	≥20 mm stenuld, 40 kg/m ³	20 mm stenuld, 80 kg/m ³	≥12,5 mm	≥10 mm	EI 120 C/U
Stålrør ≤ Ø40 mm (1,0-14,2 mm)			30 mm stenuld, 80 kg/m ³			EI 90 C/U (E 120)
Stålrør ≤ Ø50 mm (1,2-14,2 mm)						
Stålrør ≤ Ø60 mm (1,4-14,2 mm)						
Stålrør ≤ Ø75 mm (1,7-14,2 mm)						
Stålrør ≤ Ø90 mm (2,0-14,2 mm)						
Stålrør ≤ Ø100 mm (2,2-14,2 mm)						
Stålrør ≤ Ø115 mm (2,5-14,2 mm)						
Stålrør ≤ Ø140 mm (3,0-14,2 mm)						
Stålrør ≤ Ø165 mm (3,5-14,2 mm)						
Stålrør ≤ Ø180 mm (3,8-14,2 mm)						
Stålrør ≤ Ø200 mm (4,2-14,2 mm)						
Stålrør ≤ Ø219 mm (4,5-14,2 mm)						
Stålrør ≤ Ø12mm (0,6-14,2 mm)						
Stålrør ≤ Ø40 mm (1,1-14,2 mm)						
Stålrør ≤ Ø50 mm (1,3-14,2 mm)						
Stålrør ≤ Ø60 mm (1,4-14,2 mm)						
Stålrør ≤ Ø75 mm (1,7-14,2 mm)						
Stålrør ≤ Ø90 mm (1,9-14,2 mm)						
Stålrør ≤ Ø100 mm (2,1-14,2 mm)						
Stålrør ≤ Ø115 mm (2,4-14,2 mm)						
Stålrør ≤ Ø140 mm (2,8-14,2 mm)						
Stålrør ≤ Ø165 mm (3,2-14,2 mm)						
Stålrør ≤ Ø180 mm (3,5-14,2 mm)						
Stålrør ≤ Ø200 mm (3,8-14,2 mm)						
Stålrør ≤ Ø219 mm (4,1-14,2 mm)						
Stålrør ≤ Ø273 mm (5,0-14,2 mm)						

Stål-, kobber- og alupexrør med rørisolering af stenuld eller keramiskuld

Gips, porebeton, murværk og beton ≥ 100 mm



1 Fuges med FireFree® B722 Brandmastik på begge sider i den anviste fugedybde.

2 Bagstop.

*) Kobber- og stålrør: Rørisoleringen kan føres med gennem eller afbrydes ved konstruktionen, og minimum 1000 mm på hver side (Locally Interrupted).

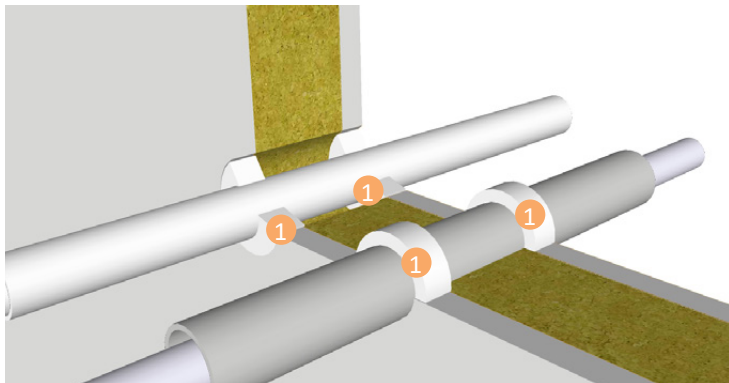
***) Kobber- og stålrør: Rørisoleringen kan føres med gennem eller afbrydes ved konstruktionen, og minimum 500 mm på hver side (Locally Interrupted).

****) Alupexrør: Rørisoleringen kan føres med gennem eller afbrydes ved konstruktionen, og minimum 600 mm på hver side (Locally Interrupted).

Installation (Godstykkelse)	Maksimal åbning	Bagstop	Rørisolering	Fugedybde	Annularfuge	Klassifikation
Kobber- og stålrør $\leq \varnothing 54$ mm (1,0-14,2 mm)	300 x 300 mm	≥ 20 mm stenuld, 40 kg/m ³	20 mm stenuld, 80 kg/m ³ ***)	$\geq 12,5$ mm	≥ 10 mm	EI 120 C/U
Kobber- og stålrør $\leq \varnothing 159$ mm (0,6-14,2 mm)		$\geq 12,5$ mm stenuld, 33 kg/m ³	30 mm stenuld, 80 kg/m ³ *)			EI 60 C/C
Kobber- og stålrør $\leq \varnothing 54$ mm (0,6-14,2 mm)			20 mm glasuld, 75 kg/m ³ ***)			EI 60 C/C (E 120)
Kobber- og stålrør $\leq \varnothing 108$ mm (0,6-14,2 mm)			30 mm glasuld, 75 kg/m ³ ***)			EI 30 C/C (E 120)
Alupexrør $\varnothing 75$ mm (7,5 mm)	300 x 300 mm	≥ 20 mm stenuld, 140 kg/m ³	≥ 25 mm FireFree® B960 Keramiskuld, 128 kg/m ³ ****)	$\geq 12,5$ mm	≥ 10 mm	EI 60 C/U

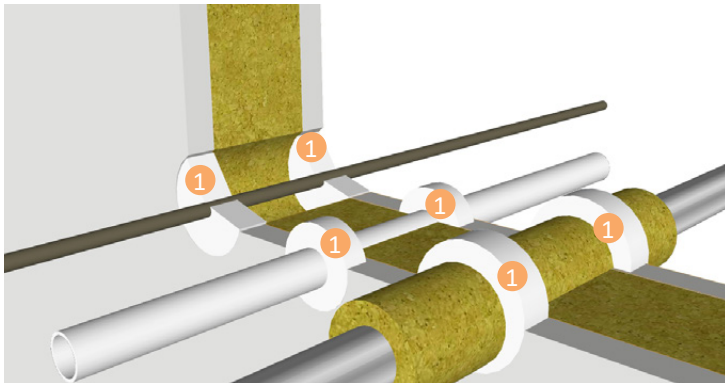
Plastrør og PEX rør 'Pipe-in-pipe'

Gips, porebeton, murværk og beton ≥ 100 mm



- 1 Fuges med FireFree® B722 Brandmastik på begge sider i den anviste fugedybde.

Installation (Godstykkeelse)	Fugedybde	Annularfuge	Klassifikation
PVC-U rør i henhold til EN 1329-1, EN 1452-1 og EN 1453-1. PVC-C i henhold til EN 1566-1			
PVC-U og PVC-C $\varnothing 6-32$ mm (1,0-2,4 mm)	≥ 25 mm	10 mm	EI 120 U/C
PVC-U og PVC-C $\varnothing 6-32$ mm (1,0-2,4 mm)		10-30 mm	EI 90 U/C (E 120)
PVC-U og PVC-C $\varnothing 6-32$ mm (1,0-1,6 mm)			EI 120 C/C
PP rør i henhold til EN 1451-1 eller DIN 8077/8078			
PP rør $\varnothing 20$ mm (2,2 mm)	≥ 25 mm	10-30 mm	EI 120 U/C
PP rør $\varnothing 20$ mm (2,2-4,4 mm)			EI 60 U/C
PP rør $\varnothing 20-32$ mm (1,8-4,4 mm)			
PE rør i henhold til EN 1519-1, EN 12201-2 og EN 12666-1. ABS rør i henhold til EN 1455-1. SAN+PVC i henhold til 1565-1			
PE, ABS, SAN+PVC rør $\varnothing 20$ mm (2,0 mm)	≥ 25 mm	10-30 mm	EI 120 U/C
PE, ABS, SAN+PVC rør $\varnothing 20-32$ mm (2,0-3,0 mm)			EI 90 C/C
PEX rør 'Pipe-in-pipe' i henhold til ISO 15875			
Uponor Wirsbo PEX rør 'Pipe-in-pipe 28mm (4mm) indre rør, $\leq \varnothing 54$ mm (0.4mm) ydre rør	≥ 25 mm	10-30 mm	EI 45 C/C (E 60)
PEX rør 'Pipe-in-pipe' $\leq \varnothing 22$ mm (3,0 mm) / $\varnothing 34$ mm (1,0 mm) Med 9 mm rørisolering af polyethylen skum.			EI 45 C/C

Kabler, stål- og mindre plastrør, vægtykkelse ≥ 75 mmGips, porebeton, murværk og beton ≥ 75 mm

- 1 Fuges med FireFree® B722 Brandmastik på begge sider i den anviste fugedybde.
- 2 Hvor den samlede installation for rør og rørisolering er $\geq \varnothing 130$ mm skal annularfugen være 10 mm.

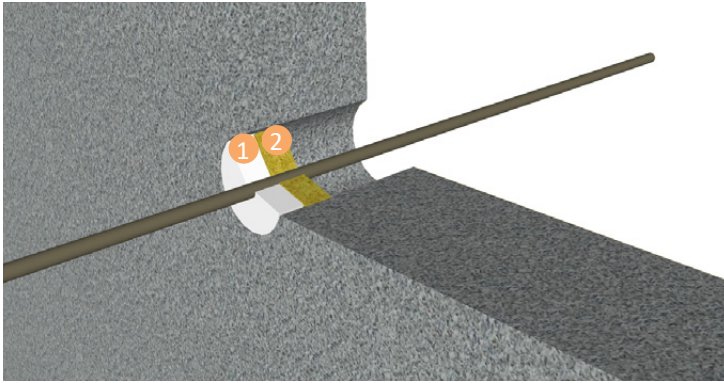
Gipsvæggen skal have en tykkelse på ≥ 75 mm og beklædt med ét lag 12,5 mm gipsplader på begge sider af skelletet.

Rørisoleringen føres med gennem konstruktionen og i hele rørets længde (Continuous Sustained).

Installation (Godstykke)	Maksimal åbning	Bagstop	Rørisolering	Fugedybde	Annularfuge	Klassifikation
Gennemføring uden installation	150 x 150 mm	Stenuld, 35 kg/m ³	Ingen	$\geq 12,5$ mm	Ingen	EI 60
Enkelt kabel $\leq \varnothing 21$ mm		Ingen			≥ 10 mm	EI 45 (E 60)
Kabler $\leq \varnothing 21$ mm enkelt eller bundtede $\leq \varnothing 100$ mm						EI 30 (E 45)
Stålrør $\leq \varnothing 4$ mm (0,7-2,0 mm)	150 x 150 mm (se note punkt 2)	Ingen	Ingen	$\geq 12,5$ mm	≥ 10 mm	EI 45 C/U (E 60)
Stålrør $\leq \varnothing 5-22$ mm (0,7-11,0 mm)						EI 30 C/U (E 60)
Stålrør $\leq \varnothing 40$ mm (1,0-14,2 mm)			20 mm stenuld, 80 kg/m ³			EI 45 C/U (E 60)
Stålrør $\leq \varnothing 324$ mm (1,0-14,2 mm)			30 mm stenuld, 80 kg/m ³			EI 45 C/U (E 60)
PVC-U rør i henhold til EN 1329-1, EN 1452-1 og EN 1453, PVC-C i henhold til EN 1566-1						
PVC-U og PVC-C rør $\leq \varnothing 6-32$ mm (1,0-1,8 mm) med bundtede kabler $\leq \varnothing 21$ mm	150 x 150 mm	Ingen	Ingen	$\geq 12,5$ mm	≥ 10 mm	EI 45 U/C (E 60)
PP rør i henhold til EN 1451-1 eller DIN 8077/8078						
PP rør $\leq \varnothing 20$ mm (2,3 mm)	150 x 150 mm	Ingen	Ingen	$\geq 12,5$ mm	$\geq 12,5$ mm	EI 45 U/C
PP rør $\leq \varnothing 21-32$ mm (2,3-4,4 mm)						EI 30 U/C
PP rør $\leq \varnothing 21-32$ mm (2,3-4,4 mm) med bundtede kabler $\leq \varnothing 21$ mm						EI 30 U/C (E 45)
PE rør i henhold til EN 1519-1, EN 12201-2 og EN 12666-1, ABS i henhold til EN 1455-1 og SAN+PVC i henhold til EN 15665-1						
PE, ABS, SAN+PVC rør $\leq \varnothing 20$ mm (2,0 mm)	150 x 150 mm	Ingen	Ingen	$\geq 12,5$ mm	$\geq 12,5$ mm	EI 45 U/C
PE, ABS, SAN+PVC rør $\leq \varnothing 21-32$ mm (2,0-3,0 mm)						EI 30 U/C
PE, ABS, SAN+PVC rør $\leq \varnothing 21-32$ mm (2,0-3,0 mm) med bundtede kabler $\leq \varnothing 21$ mm						EI 30 U/C (E 45)

Kabler, ensidet brandlukning

Murværk og beton ≥ 150 mm

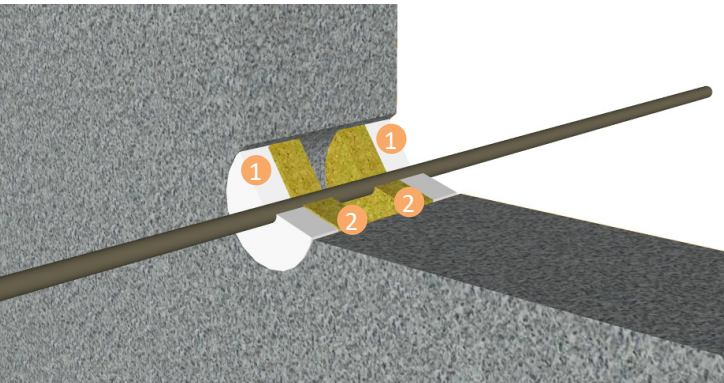


- 1 Fuges med FireFree® B722 Brandmastik i den anviste fugedybde, enten mod den ene side eller vilkårligt i konstruktionens dybde.
- 2 Bagstop.

Installation	Maksimal åbning	Bagstop	Fugedybde	Annularfuge	Klassifikation	
Gennemføring uden installation	300 x 300 mm	50 mm FireFree® B960 Keramisk uld, 128 kg/m ³	≥ 25 mm	Ingen	EI 60 (E 240)	
Gennemføring uden installation	35 x 35 mm / $\varnothing 36$ mm			≥ 7 mm		EI 120 (E 240)
Enkelt kabel $\leq \varnothing 21$ mm	$\varnothing 87$ mm					EI 90 (E 240)
Enkelt kabel $\leq \varnothing 21$ mm	300 x 300 mm					EI 60 (E 240)
Enkelt kabel $\leq \varnothing 21$ mm	35 x 35 mm / $\varnothing 36$ mm					EI 120 (E 240)

Kabler

Murværk og beton ≥ 150 mm

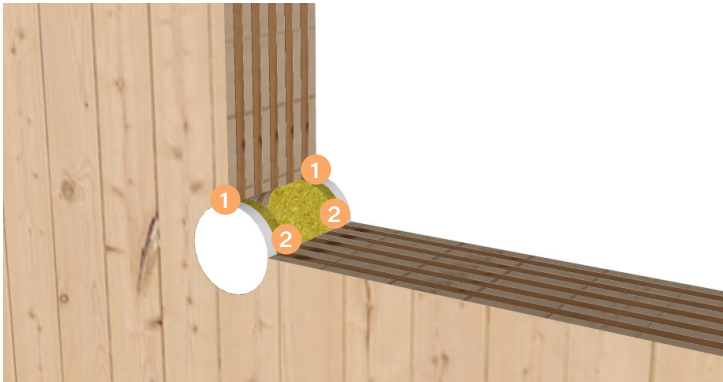


- 1 Fuges med FireFree® B722 Brandmastik på begge sider i den anviste fugedybde.
- 2 Bagstop.

Installation	Maksimal åbning	Bagstop	Fugedybde	Annularfuge	Klassifikation	
Gennemføring uden installation	300 x 300 mm	≥ 25 mm stenuld, 35 kg/m ³	≥ 15 mm	Ingen	EI 240	
Kabler $\leq \varnothing 21$ mm enkelt eller bundtede				≥ 10 mm	EI 120 (E 240)	
Kabler $\varnothing 22-80$ mm enkelt eller bundtede		50 mm FireFree® B960 Keramisk uld, 128 kg/m ³	≥ 25 mm	≥ 10 mm	EI 60 (E 120)	
Gennemføring uden installation					Ingen	EI 240
Kabler $\leq \varnothing 80$ mm enkelt eller bundtede					EI 60 (E 240)	
Kabler $\leq \varnothing 21$ mm enkelt eller bundtede $\leq \varnothing 100$ mm				EI 240		

Gennemføring uden installation

Massiv trævæg eller CLT element, ≥ 100 mm tykkelse

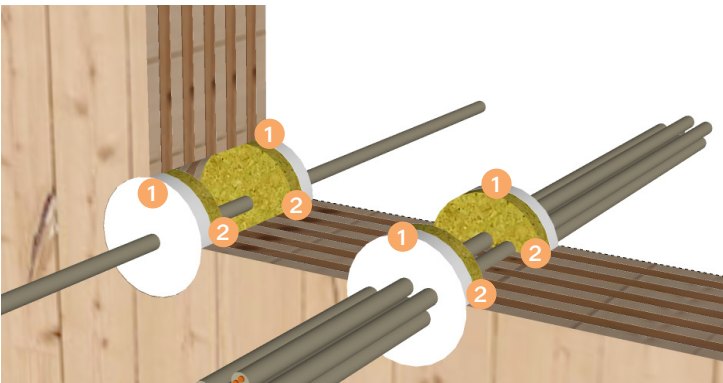


- 1 FireFree® B722 Brandmastik på begge sider i den anviste fugedybde.
- 2 Bagstop.

Installation	Maksimal åbning	Bagstop	Fugedybde	Klassifikation
Gennemføring uden installation	$\leq \varnothing 180$ mm	Stenuld, ≥ 25 mm ≥ 33 kg/m ³	≥ 25 mm	EI 120

Kabler, enkelt eller bundtede

Massiv trævæg eller CLT element, ≥ 100 mm tykkelse

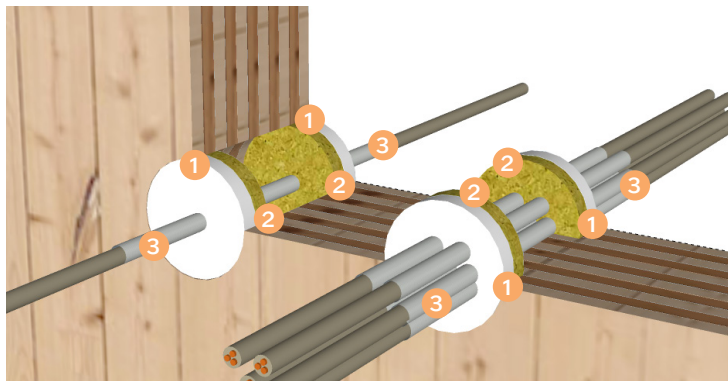


- 1 FireFree® B722 på begge sider i den anviste fugedybde.
- 2 Bagstop.

Installation	Maksimal åbning	Bagstop	Fugedybde	Annularfuge	Klassifikation
Kabler $\leq \varnothing 14$ mm enkelt eller bundtede op til ≤ 100 mm	$\varnothing 180$ mm	Stenuld, ≥ 25 mm ≥ 33 kg/m ³	≥ 25 mm	≥ 10 mm	EI 90
Kabler $\leq \varnothing 21$ mm enkelt eller bundtede op til ≤ 100 mm					EI 30 (E 90)
Kabler $\leq \varnothing 50$ mm enkelt eller bundtede op til ≤ 100 mm					EI 60 (E 90)
Telekabler $\leq \varnothing 14$ mm enkelt eller bundtede op til ≤ 100 mm					EI 60 (E 90)

Kabler, enkelt eller bundtede

Massiv trævæg eller CLT element, ≥100 mm tykkelse

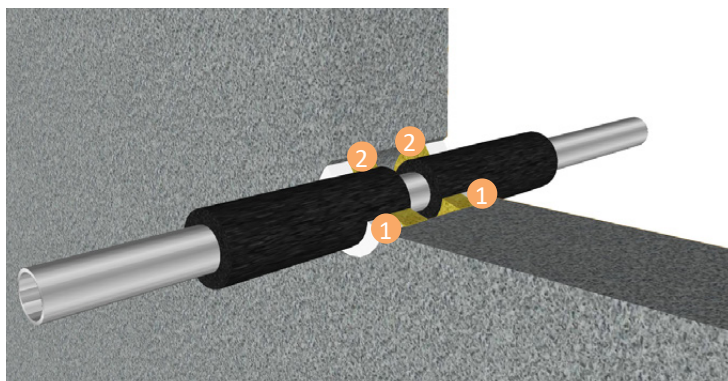


- 1 FireFree® B722 Brandmastik på begge sider i den anviste fugedybde.
- 2 Bagstop.
- 3 Kablet males med ≥150 mm på begge sider af gennemføringen med ≥260 µm (vådfilmstykkelse) FireFree® Installationsmaling.

Installation	Maksimal åbning	Bagstop	Fugedybde	Annularfuge	Klassifikation
Kabel, enkelt ≤Ø21 mm	Ø180 mm	Stenuld ≥25 mm ≥33 kg/m ³	≥25 mm	≥10 mm	EI 90
Kabler, enkelt ≤Ø50 mm eller bundter ≤Ø100 mm					EI 60 (E 90)

Stålrør med rørisolering af cellegummi

Murværk og beton ≥150 mm



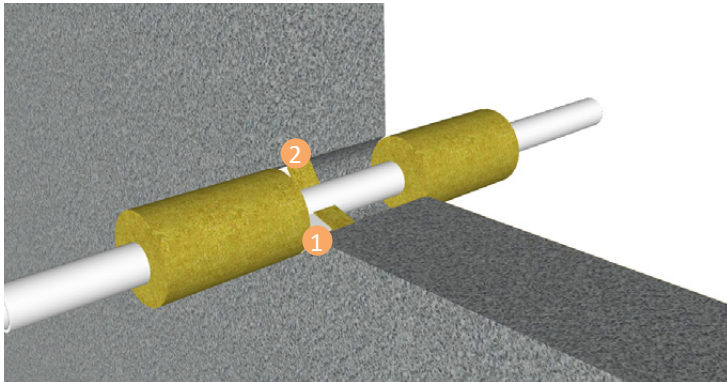
- 1 Fuges med FireFree® B722 Brandmastik på begge sider i den anviste fugedybde.
- 2 Bagstop.

Rørisoleringen føres med gennem konstruktionen og i hele rørets længde (Continuous Sustained).

Installation (Godstykkelse)	Maksimal åbning	Bagstop	Rørisolering	Fugedybde	Annularfuge	Klassifikation
Stålrør ≤Ø22 mm (2,0-11,0 mm)	300 x 300 / Ø300 mm	≥25 mm stenuld, 35 kg/m ³	13 mm cellegummi (B-s3, d0)	≥25 mm	≥10 mm	EI 180 C/U (E 240)
Stålrør ≥Ø22-≤Ø114 mm (2,0-14,2 mm)			13-25 mm cellegummi (B-s3, d0)			EI 90 C/U (E 120)
Stålrør ≥Ø22-≤Ø114 mm (2,0-14,2 mm)			25-50 mm cellegummi (B-s3, d0)			EI 60 C/U

Stål, kobber- og alupecrør med rørisolering af stenuld eller keramisk uld, ensidet brandlukning

Murværk og beton ≥150 mm



1 Fuges med FireFree® B722 Brandmastik i den anviste fugedybde, enten mod den ene side eller vilkårligt i konstruktionens dybde.

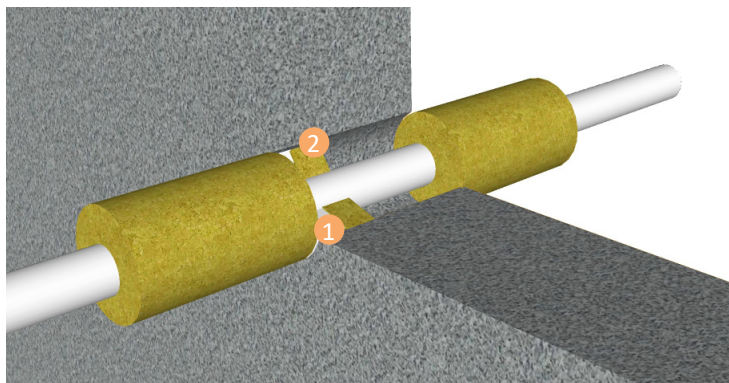
2 Bagstop.

Stål- og kobberør: Rørisoleringen kan føres med gennem eller afbrydes ved konstruktionen, og minimum 1000 mm på hver side. På Alupecrør minimum 600 mm på hver side af konstruktionen (Locally Interrupted).

Installation (Godstykkelse)	Bagstop	Rørisolering	Fugedybde	Annularfuge	Klassifikation
Stålrør ≤Ø40 mm (1,5-14,2 mm)	≥20 mm stenuld, 40 kg/m ³	20 mm stenuld, 80 kg/m ³	≥15 mm	6-18 mm	EI 240 C/U
Stålrør ≤Ø40 mm (1,5-14,2 mm)		30 mm stenuld, 80 kg/m ³			EI 90 C/U (E 180)
Stålrør ≤Ø50 mm (1,7-14,2 mm)					
Stålrør ≤Ø60 mm (1,9-14,2 mm)					
Stålrør ≤Ø75 mm (2,2-14,2 mm)					
Stålrør ≤Ø90 mm (2,5-14,2 mm)					
Stålrør ≤Ø100 mm (2,7-14,2 mm)					
Stålrør ≤Ø115 mm (3,0-14,2 mm)					
Stålrør ≤Ø140 mm (3,5-14,2 mm)					
Stålrør ≤Ø165 mm (3,9-14,2 mm)					
Stålrør ≤Ø180 mm (4,2-14,2 mm)					
Stålrør ≤Ø200 mm (4,6-14,2 mm)					
Stålrør ≤Ø219 mm (5,0-14,2 mm)					
Kobber- og stålrør ≤Ø54 mm (0,9-14,2 mm)	≥20 mm stenuld, 40 kg/m ³	20 mm stenuld, 80 kg/m ³	≥15 mm	8-9 mm	EI 180 C/U (E 240)
Kobber- og stålrør ≤Ø12 mm (0,9-5,0 mm)		25 mm FireFree® B960 Keramisk uld, 128 kg/m ³		8 mm	EI 120 C/U
Alupecrør ≤Ø75 mm (7,5 mm)				30 mm	

Stål, kobber- og alupexrør med rørisolering af stenuld eller keramiskuld, ensidet brandlukning

Murværk og beton ≥150 mm



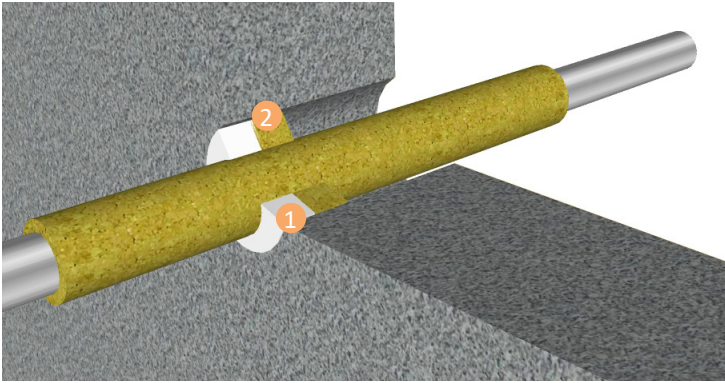
- 1 Fuges med FireFree® B722 Brandmastik i den anviste fugedybde, enten mod den ene side eller vilkårligt i konstruktionens dybde.
- 2 Bagstop.

Stål- og Kobberrør: Rørisoleringen kan føres med gennem eller afbrydes ved konstruktionen, og minimum 1000 mm på hver side. På Alupexrør minimum 600 mm på hver side af konstruktionen (Locally Interrupted).

Installation (Godstykkelse)	Maksimal åbning	Bagstop	Rørisolering	Fugedybde	Annularfuge	Klassifikation
Stålrør ≤Ø40 mm (1,5-14,2 mm)	300 x 300 mm	≥25 mm stenuld, 40 kg/m ³	20 mm stenuld, 80 kg/m ³	≥25 mm	≥10 mm	EI 60 C/U (E 240)
Stålrør ≤Ø40 mm (1,5-14,2 mm)			30 mm stenuld, 80 kg/m ³			
Stålrør ≤Ø50 mm (1,7-14,2 mm)						
Stålrør ≤Ø60 mm (1,9-14,2 mm)						
Stålrør ≤Ø75 mm (2,2-14,2 mm)						
Stålrør ≤Ø90 mm (2,5-14,2 mm)						
Stålrør ≤Ø100 mm (2,7-14,2 mm)						
Stålrør ≤Ø115 mm (3,0-14,2 mm)						
Stålrør ≤Ø140 mm (3,5-14,2 mm)						
Stålrør ≤Ø165 mm (3,9-14,2 mm)						
Stålrør ≤Ø180 mm (4,2-14,2 mm)						
Stålrør ≤Ø200 mm (4,6-14,2 mm)						
Stålrør ≤Ø219 mm (5,0-14,2 mm)						
Kobber- og stålrør ≤Ø54 mm (0,9-14,2 mm)	300 x 300 mm	≥25 mm stenuld, 40 kg/m ³	20 mm stenuld, 80 kg/m ³	≥25 mm	≥10 mm	EI 60 C/U (E 240)
Alupexrør ≤Ø75 mm (7,5 mm)			25 mm FireFree® B960 Keramiskuld, 128 kg/m ³			

Stålrør med rørisolering af stenuld, ensidet brandlukning

Murværk og beton ≥ 150 mm



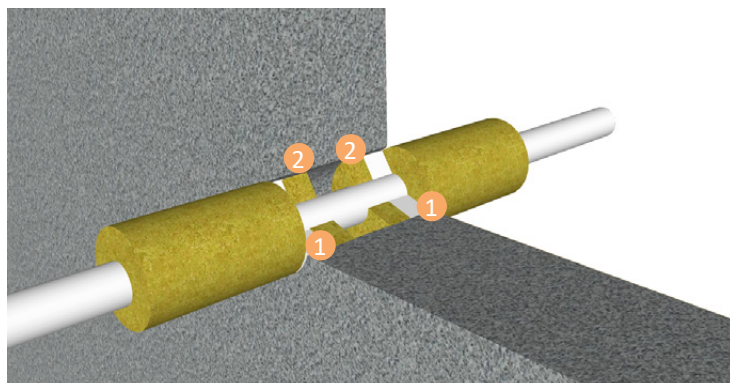
- 1 Fuges med FireFree® B722 Brandmastik i den anviste fugedybde, enten mod den ene side eller vilkårligt i konstruktionens dybde.
- 2 Bagstop.
- 3 Hvor den samlede installation for rør og rørisolering er $\geq \varnothing 280$ mm, skal annularfugen være 10 mm.

Rørisoleringen føres med gennem konstruktionen og i hele rørets længde (Continuous Sustained).

Installation (Godstykkelse)	Maksimal åbning	Bagstop	Rørisolering	Fugedybde	Annularfuge	Klassifikation	
Stålrør $\leq \varnothing 40$ mm (1,0-14,2 mm)	300 x 300 mm (se note punkt 3)	≥ 50 mm FireFree® B960 Keramisk uld, 128 kg/m ³	20 mm stenuld, 80 kg/m ³	≥ 25 mm	≥ 10 mm (se note punkt 3)	EI 240 C/U	
Stålrør $\leq \varnothing 40$ mm (1,0-14,2 mm)			30-80 mm stenuld, 80 kg/m ³			EI 180 C/U	
Stålrør $\leq \varnothing 50$ mm (1,2-14,2 mm)							
Stålrør $\leq \varnothing 60$ mm (1,4-14,2 mm)							
Stålrør $\leq \varnothing 75$ mm (1,6-14,2 mm)							
Stålrør $\leq \varnothing 90$ mm (1,9-14,2 mm)							
Stålrør $\leq \varnothing 100$ mm (2,1-14,2 mm)							
Stålrør $\leq \varnothing 115$ mm (2,4-14,2 mm)							
Stålrør $\leq \varnothing 140$ mm (2,9-14,2 mm)							
Stålrør $\leq \varnothing 165$ mm (3,4-14,2 mm)							
Stålrør $\leq \varnothing 180$ mm (3,6-14,2 mm)							
Stålrør $\leq \varnothing 200$ mm (4,0-14,2 mm)							
Stålrør $\leq \varnothing 219$ mm (4,3-14,2 mm)							
Stålrør $\leq \varnothing 250$ mm (5,0-14,2 mm)							10 mm
Stålrør $\leq \varnothing 300$ mm (5,9-14,2 mm)							
Stålrør $\leq \varnothing 324$ mm (6,35-14,2 mm)							

Stålrør med rørisolering af stenuld

Murværk og beton ≥ 150 mm



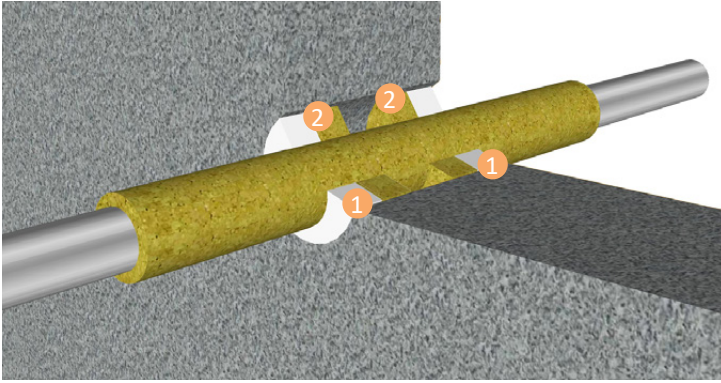
- 1 Fuges med FireFree® B722 Brandmastik på begge sider i den anviste fugedybde.
- 2 Bagstop.

Rørisoleringen kan føres med gennem eller afbrydes ved konstruktionen, og minimum 1000 mm på hver side (Locally Interrupted).

Installation (Godstykkelse)	Maksimal åbning	Bagstop	Rørisolering	Fugedybde	Annularfuge	Klassifikation
Stålrør $\leq \varnothing 40$ mm (1,5-14,2 mm)	300 x 300 mm	$\geq 20-30$ mm stenuld 40 kg/m ³	20 mm stenuld, 80 kg/m ³	≥ 15 mm	≥ 10 mm	EI 240 C/U
Stålrør $\leq \varnothing 40$ mm (1,5-14,2 mm)			30 mm stenuld, 80 kg/m ³			EI 120 C/U (E 240)
Stålrør $\leq \varnothing 50$ mm (1,7-14,2 mm)						
Stålrør $\leq \varnothing 60$ mm (1,9-14,2 mm)						
Stålrør $\leq \varnothing 75$ mm (2,2-14,2 mm)						
Stålrør $\leq \varnothing 90$ mm (2,5-14,2 mm)						
Stålrør $\leq \varnothing 100$ mm (2,7-14,2 mm)						
Stålrør $\leq \varnothing 115$ mm (3,0-14,2 mm)						
Stålrør $\leq \varnothing 140$ mm (3,5-14,2 mm)						
Stålrør $\leq \varnothing 165$ mm (3,9-14,2 mm)						
Stålrør $\leq \varnothing 180$ mm (4,2-14,2 mm)						
Stålrør $\leq \varnothing 200$ mm (4,6-14,2 mm)						
Stålrør $\leq \varnothing 219$ mm (5,0-14,2 mm)						

Stål med rørisolering af stenuld

Murværk og beton ≥ 150 mm



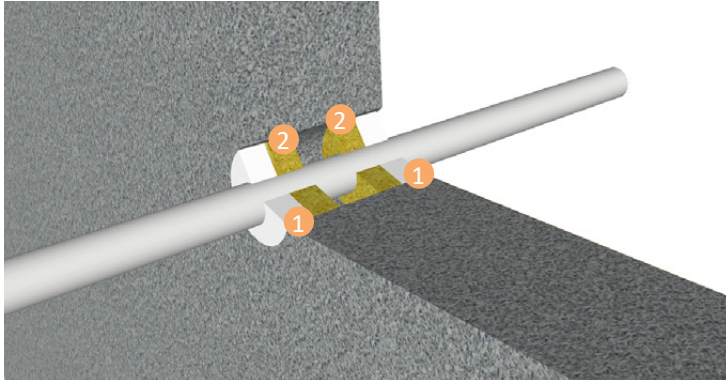
- 1 Fuges med FireFree® B722 Brandmastik på begge sider i den anviste fugedybde.
- 2 Bagstop.
- 3 Hvor den samlede installation for rør og rørisolering er $\geq \varnothing 280$ mm, skal annularfugen være 10 mm.

Rørisoleringen føres med gennem konstruktionen og i hele rørets længde (Continuous Sustained).

Installation (Godstykkelse)	Maksimal åbning	Bagstop	Rørisolering	Fugedybde	Annularfuge	Klassifikation
Stålrør $\leq \varnothing 40$ mm (1,0-14,2 mm)	300 x 300 mm	≥ 25 mm stenuld, 35 kg/m ³	20 mm stenuld, 80 kg/m ³	≥ 15 mm	≥ 10 mm (se note punkt 3)	EI 240 C/U
Stålrør $\leq \varnothing 40$ mm (1,0-14,2 mm)						
Stålrør $\leq \varnothing 50$ mm (1,2-14,2 mm)						
Stålrør $\leq \varnothing 60$ mm (1,6-14,2 mm)						
Stålrør $\leq \varnothing 75$ mm (1,6-14,2 mm)						
Stålrør $\leq \varnothing 90$ mm (1,9-14,2 mm)						
Stålrør $\leq \varnothing 100$ mm (2,1-14,2 mm)	300 x 300 mm (se note punkt 3)	≥ 25 mm stenuld, 35 kg/m ³	30-80 mm stenuld, 80 kg/m ³	≥ 15 mm	≥ 10 mm (se note punkt 3)	
Stålrør $\leq \varnothing 115$ mm (2,4-14,2 mm)						
Stålrør $\leq \varnothing 140$ mm (2,9-14,2 mm)						
Stålrør $\leq \varnothing 165$ mm (3,4-14,2 mm)						
Stålrør $\leq \varnothing 180$ mm (3,6-14,2 mm)						
Stålrør $\leq \varnothing 200$ mm (4,0-14,2 mm)						
Stålrør $\leq \varnothing 219$ mm (4,3-14,2 mm)						
Stålrør $\leq \varnothing 250$ mm (5,0-14,2 mm)						
Stålrør $\leq \varnothing 300$ mm (5,9-14,2 mm)						
Stålrør $\leq \varnothing 324$ mm (6,35-14,2 mm)						

Plastrør

Murværk og beton ≥150 mm



- 1 Fuges med FireFree® B722 Brandmastik på begge sider i den anvisede fugedybde.
- 2 Bagstop.

Installation (Godstykkelse)	Maksimal åbning	Bagstop	Fugedybde	Annularfuge	Klassifikation
PVC-U rør iht EN 1329-1, EN 1452-1 and EN 1453-1 og PVC-C rør iht EN 1566-1					
PVC-U og PVC-C rør Ø6-32 mm (1,0-2,4 mm)	300 x 300 mm / Ø300 mm	25 mm, stenuld 33 kg/m ³	25 mm	≥10 mm	E 240 U/C
PVC-U og PVC-C rør Ø6-32 mm (1,0-2,4 mm) med bundtede kabler ≤Ø21 mm					EI 120 U/C (E 240)
PVC-U og PVC-C rør Ø40 mm (3,0 mm) med bundtede kabler ≤Ø21 mm					EI 120 U/C (E 240)
PP rør iht EN 1451-1 eller DIN 8077/8078					
PP rør Ø32 mm (2,0-4,4 mm)	300 x 300 mm / Ø300 mm	25 mm, stenuld 33 kg/m ³	25 mm	≥10 mm	EI 180 C/U
PP rør 12-32 mm (1,8-4,4 mm)					EI 240 C/U
PP rør 12-32 mm (1,8-4,4 mm) med bundtede kabler ≤Ø21 mm					EI 120 U/C (E 180)
PP rør Ø40 mm (3,7 mm) med bundtede kabler ≤Ø21 mm					EI 120 U/C (E 180)
PE rør iht. EN 1519-1, EN 12201-2 og EN 12666-1 og ABS rør iht. 1455-1 og SAN+PVC rør iht. EN 1565-1					
PE, ABS, SAN+PVC rør Ø20-32 mm (2,0 mm)	300 x 300 mm / Ø300 mm	25 mm, stenuld 33 kg/m ³	25 mm	≥10 mm	EI 240 C/U
PE, ABS, SAN+PVC rør Ø20-32 mm (2,0-4,4 mm)					EI 120 C/U
PE, ABS, SAN+PVC rør Ø20-32 mm (2,0-4,4 mm) med bundtede kabler ≤Ø21 mm					EI 120 U/C
PE, ABS, SAN+PVC rør Ø40 mm (3,7 mm) med bundtede kabler ≤Ø21 mm					EI 240 U/C
Kobber- og stålør Ø6-12 mm (0,6-6,0 mm)	300 x 300 mm / Ø300 mm	25 mm, stenuld 33 kg/m ³	25 mm	≥10 mm	EI 120 C/C (E 240)
Stålrør Ø4-65 mm (1,0-14,2 mm)	300 x 300 mm / Ø300 mm	25 mm, stenuld 33 kg/m ³	25 mm	≥10 mm	EI 20 C/U (E 240)

Stål-, kobber- og alupexrør med rørisolering af stenuld

Massiv trævæg eller CLT element, ≥ 100 mm tykkelse



1 FireFree® B722 Brandmastik på begge sider i den anviste fugedybde.

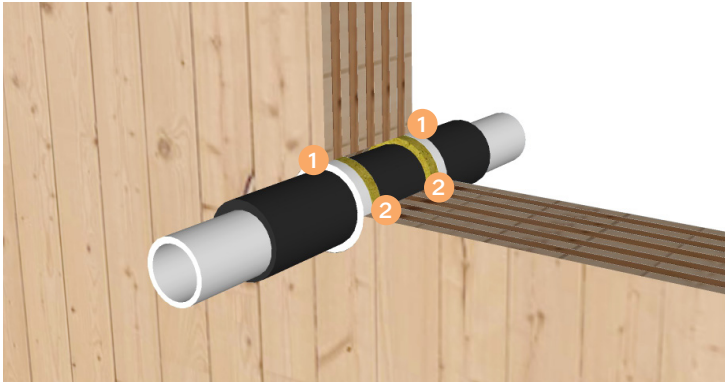
2 Bagstop.

*Rørisoleringen kan føres med gennem eller afbrydes ved konstruktionen, og minimum 500 mm på hver side (Locally Interrupted).

Installation (Godstykkelse)	Maksimal åbning	Rørisolering	Bagstop	Fugedybde	Annularfuge	Klassifikation
Stålrør* $\leq \varnothing 15$ mm (0,7-7,5 mm)	$\varnothing 293$ mm	25 mm glas-, sten- eller mineraluld, ≥ 75 kg/m ³	≥ 25 mm stenuld, 35 kg/m ³	≥ 25 mm	≥ 10 mm	EI 60 C/C (E 90)
Stålrør* $\leq \varnothing 28,4$ mm (0,9-14,2 mm)						
Stålrør* $\leq \varnothing 54$ mm (1,2-14,2 mm)						
Stålrør* $\leq \varnothing 273$ mm (6,35-14,1 mm)						
Kobber- og stålrør $\leq \varnothing 15$ mm (0,7-7,5 mm)	$\varnothing 180$ mm	25 mm glas-, sten- eller mineraluld, ≥ 75 kg/m ³	≥ 25 mm stenuld, 35 kg/m ³	≥ 25 mm	≥ 10 mm	EI 60 C/C (E 90)
Kobber- og stålrør $\leq \varnothing 28,4$ mm (0,9-14,2 mm)						
Kobber- og stålrør $\leq \varnothing 54$ mm (1,2-14,2 mm)						
Alupexrør $\leq \varnothing 75$ mm (2,25-4,6 mm)	$\varnothing 180$ mm	25 mm glas-, sten- eller mineraluld, ≥ 75 kg/m ³	≥ 25 mm stenuld, 35 kg/m ³	≥ 25 mm	≥ 10 mm	EI 60 C/C

Stål-, kobber- og alupexrør med rørisolering af cellegummi

Massiv trævæg eller CLT element, ≥ 100 mm tykkelse



1 FireFree® B722 Brandmastik begge sider i den anviste fugedybde.

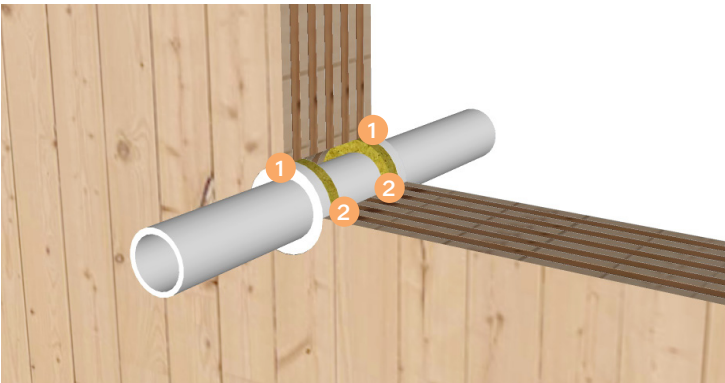
2 Bagstop.

Rørisoleringen føres med gennem konstruktionen og i hele rørets længde (Continuous Sustained).

Installation (Godstykkelse)	Rørisolering	Bagstop	Fugedybde	Annularfuge	Klassifikation
Stålrør $\leq \varnothing 114$ mm (1,5-14,2 mm)	9 -25 mm cellegummi (D-s3,d0)	≥ 25 mm stenuld ≥ 33 kg/m ³	≥ 25 mm	≥ 10 mm - ≤ 30 mm	EI 30 C/U
Kobber- og stålrør $\leq \varnothing 12$ mm (0,7-6,0 mm)	9 mm cellegummi (D-s3,d0)	≥ 25 mm stenuld ≥ 33 kg/m ³	≥ 25 mm	≥ 10 mm - ≤ 30 mm	EI 60 C/C (E 90)
Kobber- og stålrør $\leq \varnothing 54$ mm (1,2-14,2 mm)					EI 30 C/C (E 60)
Kobber- og stålrør $\leq \varnothing 54$ mm (1,2-14,2 mm)					EI 20 C/C (E 30)
Alupexrør $\leq \varnothing 16$ mm (2,25 mm)	9 mm cellegummi (D-s3,d0)	≥ 25 mm stenuld ≥ 33 kg/m ³	≥ 25 mm	≥ 10 mm - ≤ 30 mm	EI 90 C/C
Alupexrør $\leq \varnothing 75$ mm (4,6 mm)					EI 45 C/C (E 60)
Alupexrør $\leq \varnothing 75$ mm (4,6 mm)					EI 45 C/C

Plastrør

Massiv trævæg eller CLT element, ≥ 100 mm tykkelse



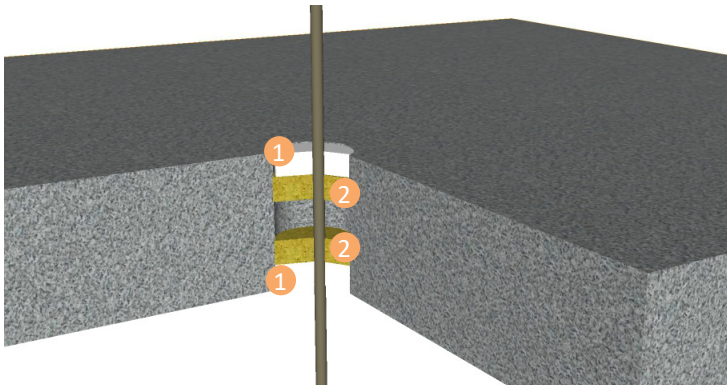
1 FireFree® B722 Brandmastik på begge sider i den anviste fugedybde.

2 Bagstop.

Installation (Godstykkelse)	Bagstop	Fugedybde	Annularfuge	Klassifikation
PVC-U rør i henhold til EN 1329-1, EN 1452-1 og EN 1453-1, PVC-C i henhold til EN 1566-1				
PVC-U og PVC-C rør $\leq \varnothing 32$ mm (1,0-2,4 mm)	≥ 25 mm stenuld ≥ 33 kg/m ³	≥ 25 mm	≥ 10 mm - ≤ 30 mm	EI 90 U/C
PE rør i henhold til EN 1519-1, EN 12201-2 og EN 12666-1, ABS i henhold til EN 1455-1, SAN+PVC i henhold til EN 1565-1				
PE, ABS og SAN+PVC rør $\leq \varnothing 32$ mm (2,0-3,0 mm)	≥ 25 mm stenuld ≥ 33 kg/m ³	≥ 25 mm	≥ 10 mm - ≤ 30 mm	EI 90 U/C
PP rør i henhold til EN 1451-1 eller DIN 8077/8078				
PP rør $\leq \varnothing 32$ mm (1,8-4,4 mm)	≥ 25 mm stenuld ≥ 33 kg/m ³	≥ 25 mm	≥ 10 mm - ≤ 30 mm	EI 90 U/C
PEX rør "Pipe-in-pipe" $\leq \varnothing 25$ mm	≥ 25 mm stenuld ≥ 33 kg/m ³	≥ 25 mm	≥ 10 mm - ≤ 30 mm	EI 90 C/C

Kabler

Massivt betondæk ≥150 mm

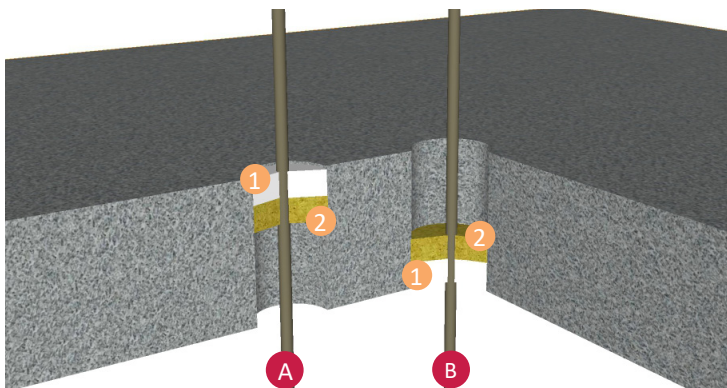


- 1 Fuges med FireFree® B722 Brandmastik på begge sider i den anviste fugedybde.
- 2 Bagstop.

Installation	Maksimal åbning	Bagstop	Fugedybde	Annularfuge	Klassifikation
Gennemføring uden installation	300 x 300 mm	≥25 mm stenuld, 35 kg/m ³	≥15 mm	Ingen	EI 240
Kabler ≤Ø21 mm, enkelt eller bundtede				≥7 mm	EI 120
Kabler ≥Ø22-≤Ø50 mm, enkelt eller bundtede					EI 90 (E 120)
Kabler ≥Ø51-≤Ø80 mm, enkelt eller bundtede					EI 60 (E 120)

Kabel, ensidet brandlukning

Massivt betondæk ≥150 mm



- 1 Fuges med FireFree® B722 Brandmastik i den anviste fugedybde.
- 2 Bagstop.

Løsning A : Fuges i toppen af konstruktionen

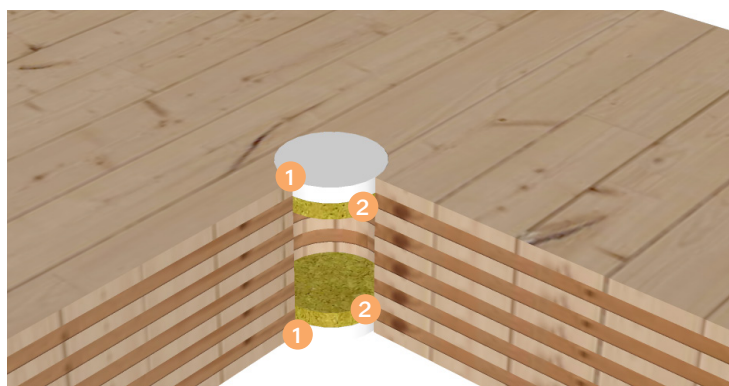
Installation	Maksimal åbning	Bagstop	Fugedybde	Annularfuge	Klassifikation
Gennemføring uden installation	300 x 300 mm	≥20 mm stenuld, 35 kg/m ³	≥15 mm	Ingen	EI 60 (E 90)
Gennemføring uden installation		≥25 mm stenuld, 35 kg/m ³	≥25 mm		EI 120
Gennemføring uden installation		≥25 mm FireFree® B960 Keramisk uld, 128 kg/m ³			EI 240
Kabel ≤Ø21 mm		≥50 mm FireFree® B960 Keramisk uld, 128 kg/m ³	≥10 mm	EI 90 (E 120)	
Kabel ≤Ø27 mm, 1 x 185 mm ² med PVC kappe				EI 240	

Løsning B : Fuges enten i toppen eller i bunden af konstruktionen.

Installation	Maksimal åbning	Bagstop	Fugedybde	Annularfuge	Klassifikation
Kabel Ø21 mm	Ø82 mm / 100 x 1000 mm	≥25 mm FireFree® B960 Keramisk uld, 128 kg/m ³	≥25 mm	≥10 mm	EI 60 (E 120)

Gennemføring uden installation

Massiv trædæk eller CLT element, ≥ 150 mm tykkelse



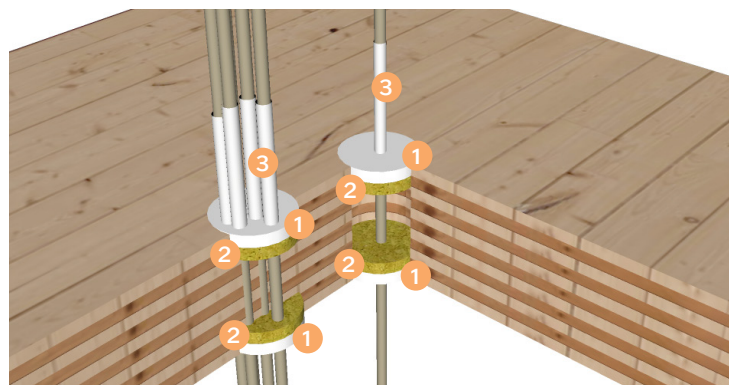
1 FireFree® B722 Brandmastik på begge sider i den anviste fugedybde.

2 Bagstop.

Installation	Maksimal åbning	Bagstop	Fugedybde	Klassifikation
Gennemføring uden installation	$\leq \text{Ø}220$ mm	≥ 25 mm stenuld ≥ 33 kg/m ³	≥ 25 mm	EI 120

Kabler, enkelt eller bundtede

Massiv trædæk eller CLT element, ≥ 150 mm tykkelse



1 FireFree® B722 Brandmastik på begge sider i den anviste fugedybde.

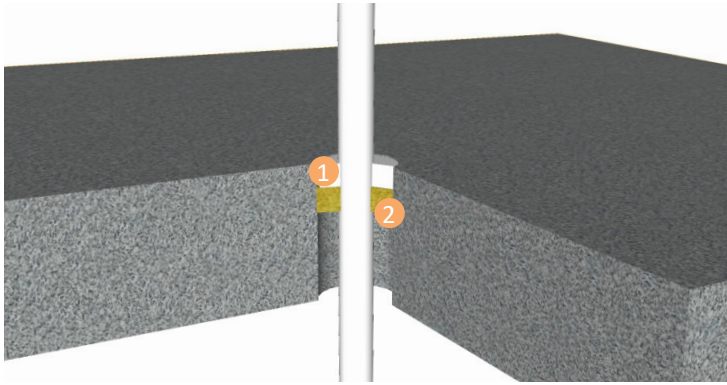
2 Bagstop.

3 Kablerne males med FireFree® Kabelmaling i ≥ 150 mm med ≥ 260 μm (tørfilmstyrkelse) i toppen af gennemføringen

Installation	Maksimal åbning	Bagstop	Fugedybde	Annularfuge	Klassifikation
Kabler $\leq \text{Ø}14$ mm enkelt eller bundtede op til ≤ 100 mm	$\text{Ø}220$ mm	≥ 25 mm stenuld ≥ 33 kg/m ³	≥ 25 mm	≥ 10 mm	EI 120
Kabler $\leq \text{Ø}21$ mm enkelt eller bundtede op til ≤ 100 mm					EI 90 (E 120)
Kabler $\leq \text{Ø}50$ mm enkelt eller bundtede op til ≤ 100 mm					
Telekabler $\leq \text{Ø}14$ mm enkelt eller bundtede op til ≤ 100 mm					

Stål- og kobber- og alupecrør, ensidet brandlukning

Massivt betondæk ≥150mm



1 Fuges med FireFree® B722 Brandmastik i den anviste fugedybde i toppen af konstruktionen.

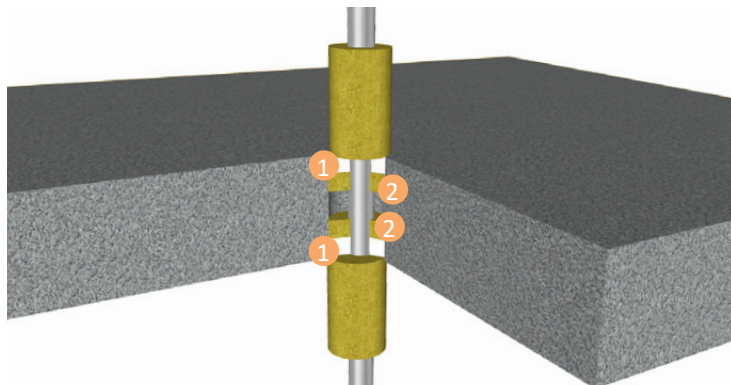
2 Bagstop.

*Rørisoleringen føres med gennem konstruktionen og i hele rørets længde (Continuous Sustained).

Installation (Godstykkelse)	Maksimal åbning	Bagstop	Rørisolering	Fugedybde	Annularfuge	Klassifikation	
Stålrør Ø4-Ø16 mm (1,0-8,0 mm)	300 x 300 mm / Ø300 mm	≥48 mm stenuld, 33 kg/m ³	Ikke nødvendig	≥25 mm	≥10 mm	EI 120 C/U	
Stålrør Ø17-Ø324 mm (1,0-14,2 mm)						(E 120) C/U	
Stålrør Ø12 (0,7-6,0 mm)			30 mm sten- eller glasuld, 75 kg/m ³ *)			EI 90 C/C (E 120)	
Stålrør Ø28 (1,0-14,2 mm)							
Stålrør Ø273 mm (5,0-14,2 mm)							
Kobber- og stålrør Ø6 mm (0,7-3,0 mm)	300 x 300 mm / Ø300 mm	≥48 mm stenuld, 33 kg/m ³	ikke nødvendig	≥25 mm	≥10 mm		EI 120 C/C
Kobber- og stålrør Ø6-Ø15 mm (0,7-7,5 mm)			ikke nødvendig				EI 60 C/C (E 120)
Kobber- og stålrør Ø16-Ø54 mm (0,7-14,2 mm)			ikke nødvendig			(E 120) C/C	
Kobber- og stålrør Ø12 mm (0,9-6,0 mm)			20-80 mm stenuld, 80 kg/m ³ *)			EI 240 C/C	
Kobber- og stålrør Ø13-Ø54 mm (0,9-14,2 mm)			20-80 mm stenuld, 80 kg/m ³ *)			EI 180 C/C (E 240)	
Kobber- og stålrør Ø12 mm (0,7-6,0 mm)			20 mm glasuld, 75 kg/m ³ *)			EI 120 C/C	
Alupecrør Ø16-Ø20 (2,0 mm)	300 x 300 mm / Ø300 mm	≥48 mm stenuld, 33 kg/m ³	ikke nødvendig	≥25 mm	≥10 mm	EI 120 C/C	
Alupecrør Ø21-Ø75 (2,0-4,6 mm)			ikke nødvendig			EI 90 C/C (E 120)	
Alupecrør Ø16-Ø75 mm (2,25-4,6 mm)			20-50 mm mineral- uld, 75 kg/m ³ *)			EI 120 C/C (E 180)	
Alupecrør Ø16-Ø75 mm (2,25-4,7 mm)			60 mm mineraluld, 75 kg/m ³ *)			EI 90 C/C (E 120)	

Stålrør med rørisolering af stenuld

Massivt betondæk ≥150mm



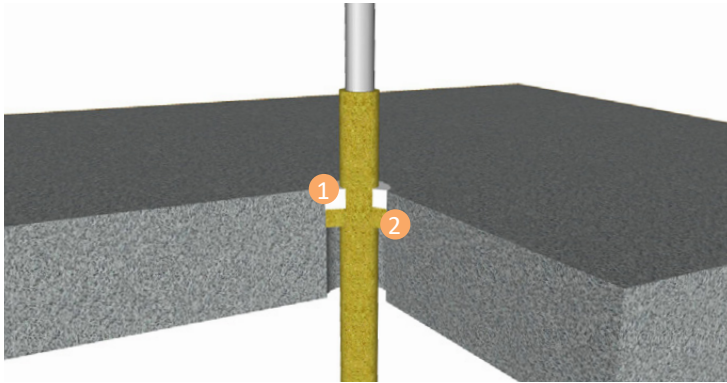
1 Fuges med FireFree® B722 Brandmastik annularfuge ≥ 10 mm på begge sider i den anviste fugedybde

2 Bagstop.

Rørisoleringen kan føres med gennem ellers afbrydes ved konstruktionen, og minimum 1000 mm på hver side (Locally Interrupted).

Installation (Godstykkelse)	Maksimal åbning	Bagstop	Rørisolering	Fugedybde	Annularfuge	Klassifikation
Stålrør ≤Ø40 mm (1,0-14,2 mm)	300 x 300 mm / 100 x 1000 mm	≥20 mm stenuld, 40 kg/m ³	≥20 mm stenuld, 80 kg/m ³	≥15 mm	≥10 mm	EI 240 C/U
Stålrør ≤Ø40 mm (1,0-14,2 mm)			≥30 mm stenuld, 80 kg/m ³			EI 120 C/U (E 240)
Stålrør ≤Ø50 mm (1,2-14,2 mm)						
Stålrør ≤Ø60 mm (1,4-14,2 mm)						
Stålrør ≤Ø75 mm (1,7-14,2 mm)						
Stålrør ≤Ø90 mm (2,0-14,2 mm)						
Stålrør ≤Ø100 mm (2,2-14,2 mm)						
Stålrør ≤Ø140 mm (2,5-14,2 mm)						
Stålrør ≤Ø165 mm (3,5-14,2 mm)						
Stålrør ≤Ø180 mm (3,8-14,2 mm)						
Stålrør ≤Ø200 mm (4,2-14,2 mm)						
Stålrør ≤Ø219 mm (4,5-14,2 mm)						

Stålrør med rørisolering af stenuld, og PEX-rør, ensidet brandlukning

Massivt betondæk ≥ 150 mm

1 Fuges med FireFree® B722 Brandmastik i den anviste fugedybde.

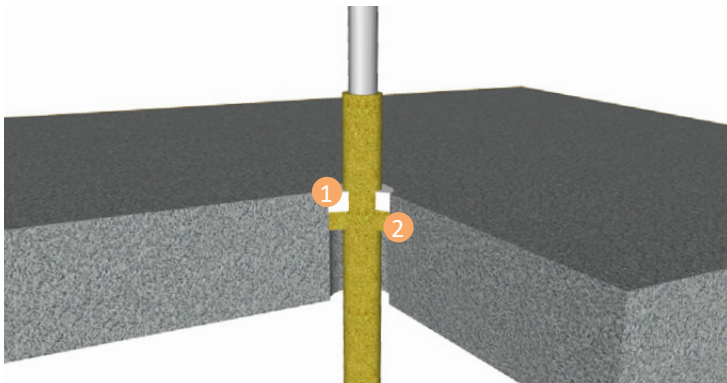
2 Bagstop.

3 Hvor den samlede installation for rør og rørisolering er $\geq \varnothing 280$ mm, skal annularfugen være 10 mm.

Rørisoleringen føres med gennem konstruktionen og i hele rørets længde (Continuous Sustained).

Installation (Godstykkelse)	Maksimal åbning	Bagstop	Rørisolering	Fugedybde	Annularfuge	Klassifikation
Stålrør $\leq \varnothing 40$ mm (1,0-14,2 m)	300 x 300 mm (se note punkt 3)	≥ 50 mm Fire-Free® B960 Keramisk uld, 128 kg/m ³	20 mm stenuld, 80 kg/m ³	≥ 25 mm	≥ 10 mm (se note punkt 3)	EI 240 C/U
Stålrør $\leq \varnothing 40$ mm (1,0-14,2 m)						
Stålrør $\leq \varnothing 50$ mm (1,2-14,2 mm)						
Stålrør $\leq \varnothing 60$ mm (1,4-14,2 mm)						
Stålrør $\leq \varnothing 75$ mm (1,6-14,2 mm)						
Stålrør $\leq \varnothing 90$ mm (1,9-14,2 mm)						
Stålrør $\leq \varnothing 100$ mm (2,1-14,2 mm)						
Stålrør $\leq \varnothing 115$ mm (2,4-14,2 mm)						
Stålrør $\leq \varnothing 140$ mm (2,9-14,2 mm)						
Stålrør $\leq \varnothing 165$ mm (3,4-14,2 mm)						
Stålrør $\leq \varnothing 180$ mm (3,6-14,2 mm)						
Stålrør $\leq \varnothing 200$ mm (4,0-14,2 mm)						
Stålrør $\leq \varnothing 219$ mm (4,3-14,2 mm)						
Stålrør $\leq \varnothing 250$ mm (5,0-14,2 mm)						
Stålrør $\leq \varnothing 300$ mm (5,9-14,2 mm)			10 mm			
Stålrør $\leq \varnothing 324$ mm (6,35-14,2 m)						
PEX rør 'Pipe-in-pipe' $\varnothing 25$ mm ydre rør, 15 mm indre rør (2,5 mm)	300 x 300 mm	≥ 50 mm Fire-Free® B960 Keramisk uld, 128 kg/m ³	Ingen	≥ 25 mm	≥ 10 mm	EI 90 C/C

Stål-, kobber-, og alupecxrør med rørisolering af glas- eller stenuld, ensidet brandlukning Massivt betondæk ≥150mm



1 Fuges med FireFree® B722 Brandmastik i toppen af konstruktionen i den anviste fugedybde.

2 Bagstop.

Rørisoleringen kan føres med gennem ellers afbrydes ved konstruktionen, og minimum 500 mm på hver side (Locally Interrupted).

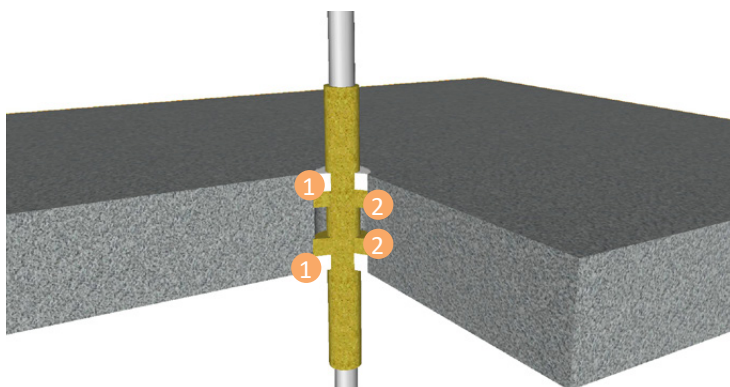
Alternativt: Rørisoleringen føres ikke med gennem konstruktionen, men ≥500 mm på begge sider af konstruktionen (Continued Interrupted)

**Rørisoleringen kan føres med gennem ellers afbrydes ved konstruktionen, og minimum 1000 mm på hver side (Locally Interrupted).

Installation (Godstykkelse)	Maksimal åbning	Bagstop	Rørisolering	Fugedybde	Annularfuge	Klassifikation
Stålrør ≤Ø273 mm (0,7-14,2 m)	300 x 300 mm	≥48 mm stenuld 33 kg/m ³ eller 48 mm FireFree® B960 Kreamisk uld	≥30 mm glas- eller stenuld, 75 kg/m ³	≥25 mm	≥10 mm	EI 60 C/C (E 180)
Kobber-og stålrør ≤Ø54 mm (0,7-14,2 m)	300 x 300 mm	≥48 mm stenuld 33 kg/m ³ eller 48 mm FireFree® B960 Kreamisk uld	≥20 mm glas- eller stemuld, 75 kg/m ³	≥25 mm	≥10 mm	EI 180 C/C
Kobber-og stålrør ≤Ø108 mm (0,7-14,2 m)			≥30 mm glas- eller stemuld, 75 kg/m ³			EI 30 C/C (E 180)
Kobber-og stålrør ≤Ø159 mm (0,7-14,2 m)			≥30 mm stemuld, 80 kg/m ³ **			EI 20 C/C(E 90)
Alupecxrør ≤Ø16 mm (2,25 mm)	300 x 300 mm	≥48 mm stenuld 33 kg/m ³ eller 48 mm FireFree® B960 Kreamisk uld	≥20 mm glas- eller stemuld, 75 kg/m ³	≥25 mm	≥10 mm	EI 180 C/C
Alupecxrør ≤Ø75 mm (2,25-4,7 mm)			≥25 mm glas- eller stemuld, 75 kg/m ³			EI 120 C/C (E 180)

Stålrør med rørisolering af stenuld

Massivt betondæk ≥150mm



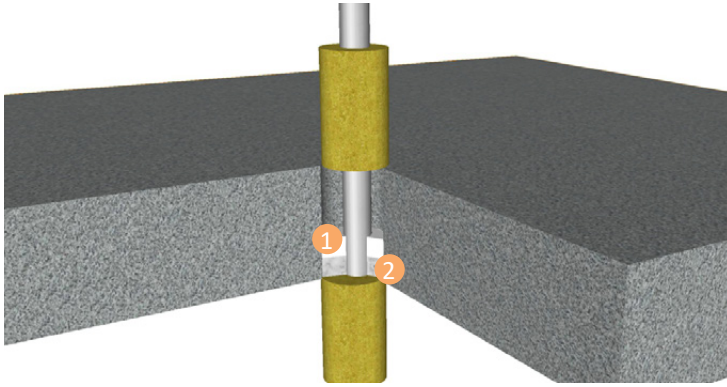
1 Fuges med FireFree® B722 Brandmastik i den anviste fugedybde vilkårligt i hele konstruktionens dybde.

2 Bagstop.

Rørisoleringen føres med gennem konstruktionen og i hele rørets længde (Continuous Sustained).

Installation (Godstykkelse)	Maksimal åbning	Bagstop	Rørisolering	Fugedybde	Annularfuge	Klassifikation
Stålrør ≤Ø12 mm (0,7-14,2 m)	300 x 300 mm / 100 x 1000 mm	≥25 mm stenuld 33 kg/m ³	30-60 mm glas- eller stenuld, 75 kg/m ³	≥15 mm	≥10 mm	EI 60 C/U
Stålrør ≤Ø28 mm (0,9-14,2 m)						
Stålrør ≤Ø273 mm (5,0-14,2 m)						

Aluexrør med rørisolering af stenuld, ensidet brandlukning

Massivt betondæk ≥ 150 mm

1 Fuges med FireFree® B722 Brandmastik i den anviste fugedybde vilkårligt i hele konstruktionens dybde.

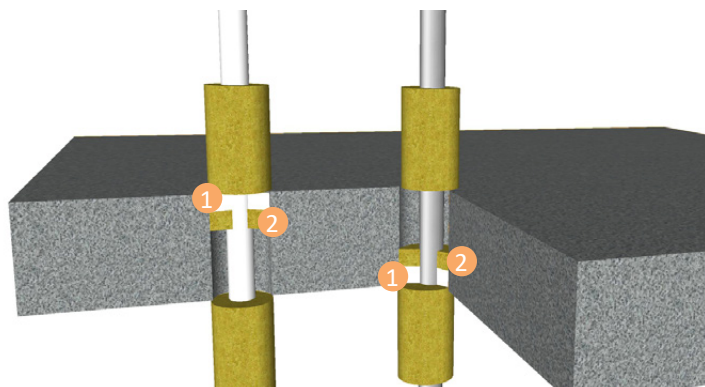
2 Bagstop.

Rørisoleringen kan føres med gennem eller afbrydes ved konstruktionen, og minimum 500 mm på hver side (Locally Interrupted).

Installation (Godstykkelse)	Maksimal åbning	Bagstop	Rørisolering	Fugedybde	Annularfuge	Klassifikation
Aluexrør $\leq \varnothing 16$ mm (2,25 mm)	300 x 300 mm	≥ 50 mm FireFree® B960 Keramisk uld, 128 kg/m ³	20 mm stenuld, 80 kg/m ³	≥ 25 mm	≥ 10 mm	EI 240 C/C
Aluexrør $\leq \varnothing 20$ mm (2,5 mm)						
Aluexrør $\leq \varnothing 26$ mm (3,0 mm)						
Aluexrør $\leq \varnothing 32$ mm (3,0 mm)						
Aluexrør $\leq \varnothing 40$ mm (3,5 mm)						
Aluexrør $\leq \varnothing 50$ mm (4,0 mm)						
Aluexrør $\leq \varnothing 63$ mm (4,5 mm)						
Aluexrør $\leq \varnothing 75$ mm (4,7 mm)						

Stål- og kobberør med rørisolering af stenuld, ensidet brandlukning

Massivt betondæk ≥150 mm



- 1 Fuges med FireFree® B722 Brandmastik i den anviste fugedybde, enten mod den ene side eller vilkårligt i konstruktionens dybde.
- 2 Bagstop.

Rørisoleringen kan føres med gennem eller afbrydes ved konstruktionen, og minimum 1000 mm på hver side (Locally Interrupted).

Installation (Godstykkelse)	Bagstop	Rørisolering	Fugedybde	Annularfuge	Klassifikation
Stålrør ≤Ø40 mm (1,0-14,2 mm)	20 mm stenuld, 40 kg/m ³ eller FireFree® B960 Keramisk Uld	20 mm stenuld, 80 kg/m ³	≥15 mm	10 mm (+/- 2 mm)	EI 240 C/U
Stålrør ≤Ø40 mm (1,0-14,2 mm)		30 mm stenuld, 80 kg/m ³			EI 90 C/U (E 240)
Stålrør ≤Ø50 mm (1,2-14,2 mm)					
Stålrør ≤Ø60 mm (1,4-14,2 mm)					
Stålrør ≤Ø75 mm (1,7-14,2 mm)					
Stålrør ≤Ø90 mm (2,0-14,2 mm)					
Stålrør ≤Ø100 mm (2,2-14,2 mm)					
Stålrør ≤Ø115 mm (2,5-14,2 mm)					
Stålrør ≤Ø140 mm (3,0-14,2 mm)					
Stålrør ≤Ø165 mm (3,5-14,2 mm)					
Stålrør ≤Ø180 mm (3,8-14,2 mm)					
Stålrør ≤Ø200 mm (4,2-14,2 mm)					
Stålrør ≤Ø219 mm (4,5-14,2 mm)					

Maksimal åbning: 10 mm fuge uden på rørskaalen

Installation (Godstykkelse)	Maksimal åbning	Bagstop	Rørisolering	Fugedybde	Annularfuge	Klassifikation
Stålrør ≤Ø40 mm (1,0-14,2 mm)	≤100 x 1000 mm	20 mm stenuld, 40 kg/m ³ eller FireFree® B960 Keramisk Uld	20 mm stenuld, 80 kg/m ³	≥25 mm	≥10 mm	EI 90 C/U (E 120)
Stålrør ≤Ø40 mm (1,0-14,2 mm)			30 mm stenuld, 80 kg/m ³			
Stålrør ≤Ø50 mm (1,2-14,2 mm)						
Stålrør ≤Ø60 mm (1,4-14,2 mm)						
Stålrør ≤Ø75 mm (1,7-14,2 mm)						
Stålrør ≤Ø90 mm (2,0-14,2 mm)						
Stålrør ≤Ø100 mm (2,2-14,2 mm)						
Stålrør ≤Ø115 mm (2,5-14,2 mm)						
Stålrør ≤Ø140 mm (3,0-14,2 mm)						
Stålrør ≤Ø165 mm (3,5-14,2 mm)						
Stålrør ≤Ø180 mm (3,8-14,2 mm)						
Stålrør ≤Ø200 mm (4,2-14,2 mm)						
Stålrør ≤Ø219 mm (4,5-14,2 mm)						

Skemaet fortsætter på næste side

Installation (Godstykke)	Maksimal åbning	Bagstop	Rørisolering	Fugedybde	Annularfuge	Klassifikation
Stålrør ≤Ø40 mm (1,0-14,2 mm)	300 x 300 mm	20 mm stenuld, 40 kg/m ³ eller FireFree® B960 Keramisk Uld	20 mm stenuld, 80 kg/m ³	≥15 mm	≥10 mm	EI 60 C/U (E 90)
Stålrør ≤Ø40 mm (1,0-14,2 mm)						
Stålrør ≤Ø50 mm (1,2-14,2 mm)						
Stålrør ≤Ø60 mm (1,4-14,2 mm)						
Stålrør ≤Ø75 mm (1,7-14,2 mm)						
Stålrør ≤Ø90 mm (2,0-14,2 mm)						
Stålrør ≤Ø100 mm (2,2-14,2 mm)						
Stålrør ≤Ø115 mm (2,5-14,2 mm)						
Stålrør ≤Ø140 mm (3,0-14,2 mm)						
Stålrør ≤Ø165 mm (3,5-14,2 mm)						
Stålrør ≤Ø180 mm (3,8-14,2 mm)						
Stålrør ≤Ø200 mm (4,2-14,2 mm)						
Stålrør ≤Ø219 mm (4,5-14,2 mm)						
Stålrør ≤Ø40 mm (1,0-14,2 mm)			300 x 300 mm			
Stålrør ≤Ø40 mm (1,0-14,2 mm)						
Stålrør ≤Ø50 mm (1,2-14,2 mm)						
Stålrør ≤Ø60 mm (1,4-14,2 mm)						
Stålrør ≤Ø75 mm (1,7-14,2 mm)						
Stålrør ≤Ø90 mm (2,0-14,2 mm)						
Stålrør ≤Ø100 mm (2,2-14,2 mm)						
Stålrør ≤Ø115 mm (2,5-14,2 mm)						
Stålrør ≤Ø140 mm (3,0-14,2 mm)						
Stålrør ≤Ø165 mm (3,5-14,2 mm)						
Stålrør ≤Ø180 mm (3,8-14,2 mm)						
Stålrør ≤Ø200 mm (4,2-14,2 mm)						
Stålrør ≤Ø219 mm (4,5-14,2 mm)						

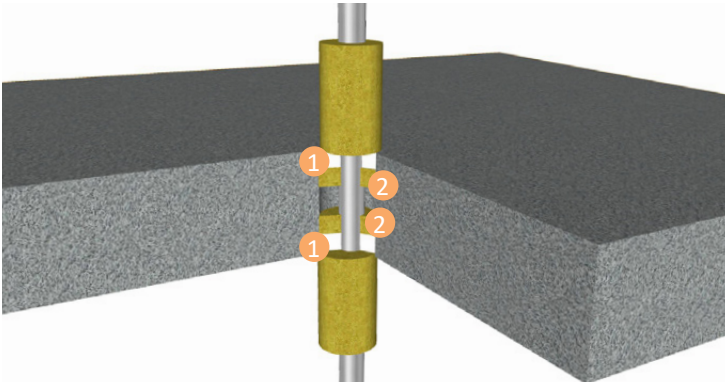
Installation (Godstykke)	Bagstop	Rørisolering	Fugedybde	Annularfuge	Klassifikation
Kobber- og stålrør ≤Ø12 mm (0,9-5,0 mm)	≥20 mm stenuld, 40 kg/m ³	20 mm stenuld, 80 kg/m ³	≥15 mm	≥10 mm	EI 240 C/U
Kobber- og stålrør ≤Ø54 mm (0,9-14,2 mm)					EI 180 C/U (E 240)

Maksimal åbning: 10 mm fuge uden på rørskålen

					Maksimal åbning	
Kobber- og stålrør ≤Ø54 mm (0,9-14,2 mm)	≥20 mm stenuld, 40 kg/m ³	20 mm stenuld, 80 kg/m ³	≥25 mm	300 x 300 mm	100 x 1000 mm	EI 120 C/U
Kobber- og stålrør ≤Ø54 mm (0,9-14,2 mm)			≥15 mm		EI 60 C/U (E 90)	
Kobber- og stålrør ≤Ø12 mm (0,9-5,0 mm)			≥25 mm		EI 120 C/U	
Kobber- og stålrør ≤Ø54 mm (0,9-14,2 mm)						

Kobber- eller stålør med rørisolering af stenuld

Massivt betondæk ≥ 150 mm



1 Fuges med FireFree® B722 Brandmastik annularfuge ≥ 10 mm på begge sider i den anviste fugedybde

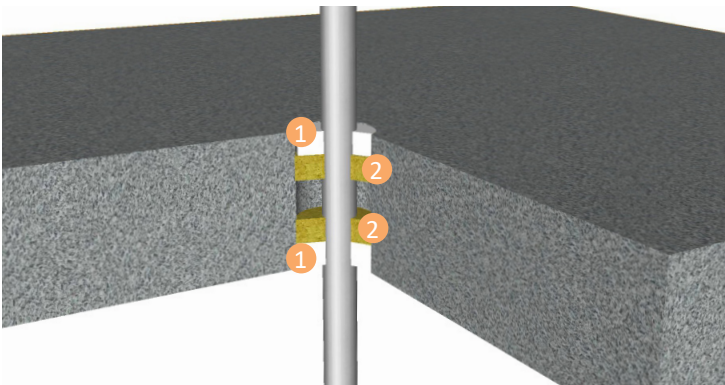
2 Bagstop.

Rørisoleringen kan føres med gennem ellers afbrydes ved konstruktionen, og minimum 500 mm på hver side (Locally Interrupted)

Installation (Godstykkelse)	Maksimal åbning	Bagstop	Rørisolering	Fugedybde	Annularfuge	Klassifikation
Kobber- eller stålør $\leq \varnothing 108$ mm (1,0-14,2 mm)	300 x 300 mm	≥ 25 mm stenuld, 33 kg/m ³	≥ 30 mm glas- eller stenuld, 75 kg/m ³	≥ 15 mm	≥ 10 mm	EI 45 C/U (E 120)

Stål- og kobberør uden rørisolering

Massivt betondæk ≥ 150 mm



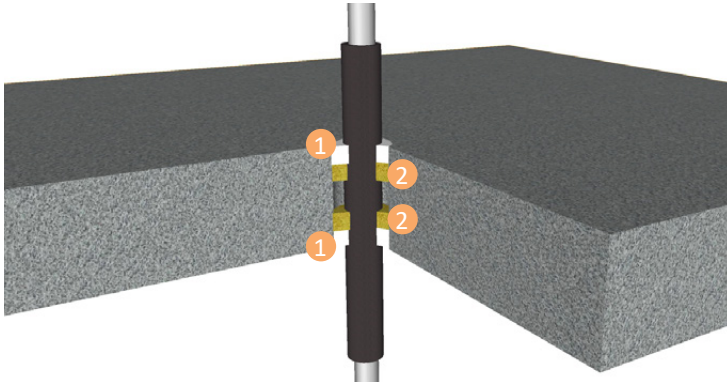
1 Fuges med FireFree® B722 Brandmastik på begge sider i den anviste fugedybde.

2 Bagstop.

Installation (Godstykkelse)	Maksimal åbning	Bagstop	Fugedybde	Annularfuge	Klassifikation
Kobber- og stålør $\leq \varnothing 54$ mm (2,0-14,2 mm)	300 x 300 mm	≥ 25 mm stenuld, 140 kg/m ³	≥ 25 mm	≥ 10 mm	EI 20 C/U (E 120)
Stålør $\leq \varnothing 16$ mm (1,5-7,5 mm)		≥ 25 mm stenuld, 35 kg/m ³	≥ 15 mm		EI 240 C/U
Stålør $\leq \varnothing 63$ mm (1,5-14,2 mm)		≥ 25 mm FireFree® B960 Keramisk uld, 128 kg/m ³	≥ 25 mm		EI 30 C/U (E 240)
Stålør $\leq \varnothing 16$ mm (1,5-7,5 mm)	100 x 1000 mm				EI 120 C/U

Stål-, kobber-, og alupecrør med rørisolering af cellegummi

Massivt betondæk ≥ 150 mm



1 Fuges med FireFree® B722 Brandmastik på begge sider i den anviste fugedybde.

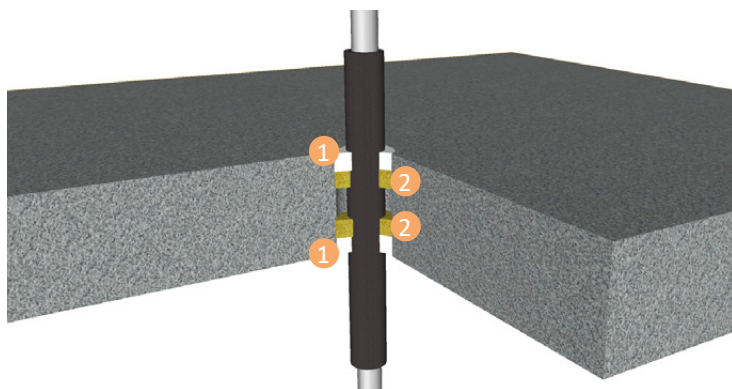
2 Bagstop.

Rørisoleringen føres med gennem konstruktionen og i hele rørets længde (Continuous Sustained)

Installation (Godstykkelse)	Maksimal åbning	Bagstop	Rørisolering	Fugedybde	Annularfuge	Klassifikation
Stålrør $\leq \varnothing 40$ mm (1,0-14,2 mm)	300 x 300 mm	≥ 20 mm stenuld, 40 kg/m ³	13-19 mm cellegummi (B-s3,d0), phenol- eller PU-skum	≥ 25 mm	≥ 10 mm	EI 180 C/U
Stålrør $\leq \varnothing 40$ mm (1,0-14,2 mm)		≥ 25 mm FireFree® B960 Keramisk uld, 128 kg/m ³				EI 60 C/U
Stålrør $\leq \varnothing 50$ mm (1,3-14,2 mm)						
Stålrør $\leq \varnothing 60$ mm (1,6-14,2 mm)						
Stålrør $\leq \varnothing 75$ mm (2,0-14,2 mm)						
Stålrør $\leq \varnothing 90$ mm (2,4-14,2 mm)						
Stålrør $\leq \varnothing 100$ mm (2,7-14,2 mm)						
Stålrør $\leq \varnothing 115$ mm (3,1-14,2 mm)						
Stålrør $\leq \varnothing 140$ mm (3,8-14,2 mm)						
Stålrør $\varnothing 165$ mm (4,5-14,2 mm)						

Stål-, kobber-, og alupecrør med rørisolering af cellegummi

Massivt betondæk ≥150 mm



1 Fuges med FireFree® B722 Brandmastik på begge sider i den anviste fugedybde.

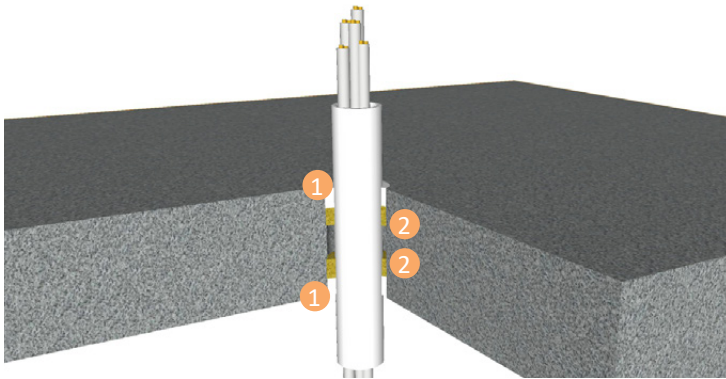
2 Bagstop.

Rørisoleringen føres med gennem konstruktionen og i hele rørets længde (Continuous Sustained)

Installation (Godstykkelse)	Maksimal åbning	Bagstop	Rørisolering	Fugedybde	Annularfuge	Klassifikation
Kobber- og stålør ≤Ø12 mm (1,0-6,0 mm)	300 x 300 mm	≥25 mm FireFree® B960 Keramisk uld, 128 kg/m³	9 mm cellegummi (B-s3,d0), phenol- eller PU-skum	≥25 mm	≥10 mm	EI 180 C/C (E 240)
Kobber- og stålør ≥Ø12-≤Ø54 mm (1,0-14,2 mm)			9-13 mm cellegummi (B-s3,d0), phenol- eller PU-skum			EI 120 C/C (E 180)
Kobber- og stålør ≥Ø12-≤Ø54 mm (1,0-14,2 mm)			13-25 mm cellegummi (B-s3,d0), phenol- eller PU-skum			EI 60 C/C (E 90)
Kobber- og stålør ≥Ø12-≤Ø54 mm (1,0-14,2 mm)		≥25 mm stenuld, 33 kg/ m³	20-60 mm glas-, sten- eller mineraluld, 75 kg/ m³	≥15 mm	≥10 mm	EI 120 C/C
Alupecrør Ø16 mm (2,25 mm)	300 x 300 mm	≥25 mm FireFree® B960 Keramisk uld, 128 kg/m³	9 mm cellegummi (B-s3,d0), phenol- eller PU-skum	≥25 mm	≥10 mm	EI 180 C/C (E 240)
Alupecrør Ø16 mm (2,5 mm)			9-13 mm cellegummi (B-s3,d0), phenol- eller PU-skum			EI 60 C/C (E 120)
Alupecrør Ø26 mm (3,0 mm)						
Alupecrør Ø32 mm (3,0 mm)						
Alupecrør Ø40 mm (3,5 mm)						
Alupecrør Ø50 mm (4,0 mm)						
Alupecrør Ø63 mm (4,5mm)						
Alupecrør Ø75 mm (4,7 mm)						
Alupecrør Ø16 mm (2,25 mm)	300 x 300 mm	≥25 mm FireFree® B960 Keramisk uld, 128 kg/m³	13-25 mm cellegummi (B-s3,d0) eller phenolskum	≥25 mm	≥10 mm	EI 60 C/C
Alupecrør Ø20 mm (2,5 mm)						
Alupecrør Ø26 mm (3,0 mm)						
Alupecrør Ø32 mm (3,0 mm)						
Alupecrør Ø40 mm (3,5 mm)						
Alupecrør 50 mm (4,0 mm)						
Alupecrør Ø63 mm (4,5 mm)						
Alupecrør Ø75 mm (4,7 mm)						

Plastrør med kabler

Massivt betondæk ≥150mm

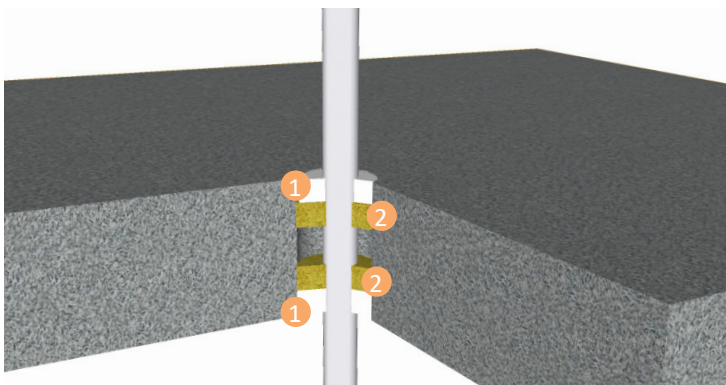


- 1 Fuges med FireFree® B722 Brandmastik i den anviste fugedybde.
- 2 Bagstop.

Installation (Godstykkelse)	Maksimal åbning	Bagstop	Fugedybde	Annularfuge	Klassifikation
PVC-U rør i henhold til EN 1329-1, EN 1452-1 og EN 1453-1, PVC-C i henhold til EN 1566-1					
PVC-U & PVC-C rør ≤Ø40 mm (1,6-3,7 mm) med kabler, bundtede ≤Ø21 mm	300 x 300 mm / Ø300 mm	≥25 mm stenuld, 33 kg/m ³	≥25 mm	≥10 mm	EI 240 U/C
PP rør i henhold til EN 1451-1 eller DIN 8077/8078					
PP rør ≤Ø40 mm (1,2-1,8 mm) med bundtede kabler ≤Ø21 mm	300 x 300 mm / Ø300 mm	≥25 mm stenuld, 33 kg/m ³	≥25 mm	≥10 mm	EI 180 U/C
PE rør i henhold til EN 1519-1, EN 12201-2 og EN 12666-1, ABS i henhold til EN 1455-1, SAN+PVC i henhold til EN 1565-1					
PE, ABS & SAN+PVC rør ≤Ø40 mm (1,2-1,8 mm) med bundtede kabler ≤Ø21 mm	300 x 300 mm / Ø300 mm	≥25 mm stenuld, 33 kg/m ³	≥25 mm	≥10 mm	EI 180 U/C

Plastrør

Massivt betondæk ≥150mm

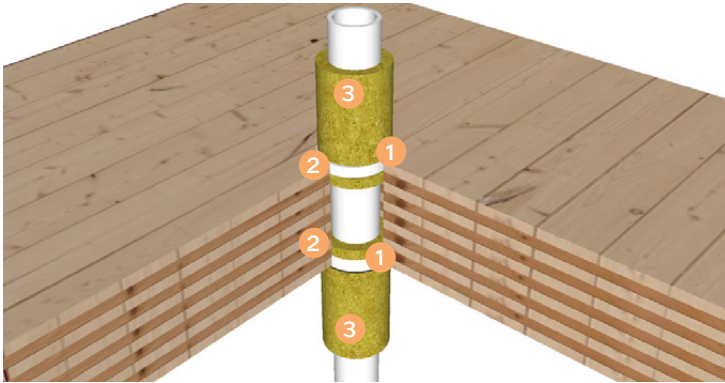


- 1 Fuges med FireFree® B722 Brandmastik i den anviste fugedybde.
- 2 Bagstop.

Installation (Godstykkelse)	Maksimal åbning	Bagstop	Fugedybde	Annularfuge	Klassifikation
PVC-U rør i henhold til EN 1329-1, EN 1452-1 og EN 1453-1, PVC-C i henhold til EN 1566-1					
PVC-U & PVC-C rør ≤Ø50 mm (1,6-3,7 mm)	300 x 300 mm / Ø300 mm	≥25 mm stenuld, 33 kg/m ³	≥25 mm	≥10 mm	EI 240 U/C
PP rør i henhold til EN 1451-1 eller DIN 8077/8078					
PP rør ≤Ø12 mm (1,2 mm)	300 x 300 mm / Ø300 mm	≥25 mm stenuld, 33 kg/m ³	≥25 mm	≥10 mm	EI 240 U/C
PP rør ≤Ø13-40 mm (1,2-3,7 mm)					EI 180 U/C
PP rør ≤Ø41 75 mm (1,2-6,8 mm)					EI 90 U/C
PE rør i henhold til EN 1519-1, EN 12201-2 og EN 12666-1, ABS i henhold til EN 1455-1, SAN+PVC i henhold til EN 1565-1					
PE, ABS & SAN+PVC rør ≥Ø20-≤Ø40 mm (2,0-2,4 mm)	300 x 300 mm / Ø300 mm	≥25 mm stenuld, 33 kg/m ³	≥25 mm	≥10 mm	EI 240 U/C

Stål-, kobber- og alupexrør med rørisolering af stenuld

Massiv trædæk eller CLT element, ≥150 mm tykkelse



1 FireFree® B722 Brandmastik på begge sider, i den anviste fugedybde.

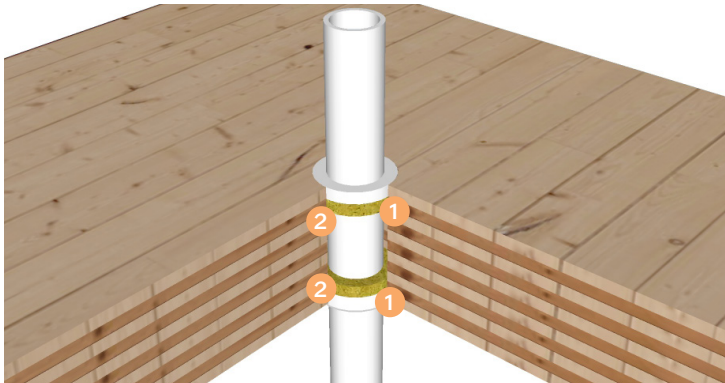
2 Bagstop.

Rørisoleringen kan føres med gennem ellers afbrydes ved konstruktionen, og minimum 500 mm på hver side (Locally Interrupted)

Installation	Maksimal åbning	Rørisolering	Bagstop	Fugedybde	Annularfuge	Klassifikation
Stålrør ≤Ø273 mm (6,35-14,2 mm)	Ø293 mm	25 mm glas-, sten-, mineraluld, ≥75 kg/m ³	≥25 mm stenuld ≥33 kg/m ³	≥25 mm	≥10 mm	EI 60 C/C (E 120)
Kobber- og stålrør ≤Ø15 mm (0,7-7,5 mm)	Ø220 mm	20 mm glas-, sten-, mineraluld, ≥75 kg/m ³	≥25 mm stenuld ≥33 kg/m ³	≥25 mm	≥10 mm	EI 120 C/C
Kobber- og stålrør ≤Ø54 mm (1,2-14,2 mm)						EI 90 C/C (E 120)
Alupexrør ≤Ø16 mm (2,25 mm)	Ø220 mm	20 mm glas-, sten-, mineraluld, ≥75 kg/m ³	≥25 mm stenuld ≥33 kg/m ³	≥25 mm	≥10 mm	EI 120 C/C
Alupexrør ≤Ø75 mm (4,6 mm)		25 mm glas-, sten-, mineraluld, ≥75 kg/m ³				EI 90 C/C (E 120)

Plastrør

Massiv trædæk eller CLT element, ≥150 mm tykkelse



1 FireFree® B722 Brandmastik på begge sider.

2 Bagstop.

Installation (Godstykke)	Bagstop	Fugedybde	Annularfuge	Klassifikation
PVC-U rør i henhold til EN 1329-1, EN 1452-1 og EN 1453-1, PVC-C i henhold til EN 1566-1				
PVC-U og PVC-C rør ≤Ø32 mm (1,0-2,4 mm)	≥25 mm stenuld ≥33 kg/m ³	≥25 mm	≥10 mm - ≤30 mm	EI 120 U/C
PE rør i henhold til EN 1519-1, EN 12201-2 og EN 12666-1, ABS i henhold til EN 1455-1, SAN+PVC i henhold til EN 1565-1				
PE, ABS og SAN+PVC rør ≤Ø32 mm (2,0-3,0 mm)	≥25 mm stenuld ≥33 kg/m ³	≥25 mm	≥10 mm - ≤30 mm	EI 120 U/C
PP rør i henhold til EN 1451-1 eller DIN 8077/8078				
PP rør ≤Ø32 mm (1,8-4,4 mm)	≥25 mm stenuld ≥33 kg/m ³	≥25 mm	≥10 mm - ≤30 mm	EI 120 U/C
PEX rør "Pipe-in-pipe" ≤Ø15 mm (2,5 mm) / Ø25 mm ydre rør	≥25 mm ≥33 kg/m ³	≥25 mm	≥10 mm - ≤30 mm	EI 120 C/C

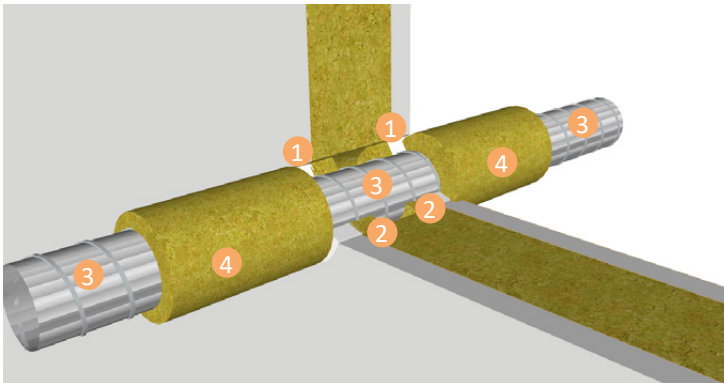
Løsningerne vedrørende ventilationskanaler er dokumenteret efter EN 1366-3

I relation til DS 428:2019+Till.1+Till.2:2021 skal løsningerne være dokumenteret efter EN 1366-1

For løsninger efter EN 1366-1 henviser vi til www.scandisupply.dk/download → Lukning → Generelle dokumenter

Ventilationskanal, EI 60

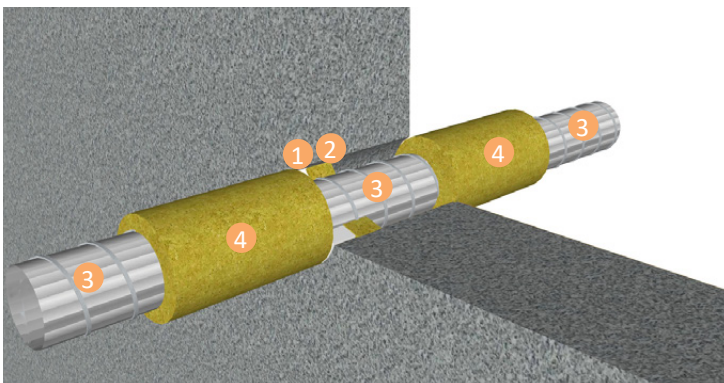
Gips, murværk og beton ≥ 100 mm



- 1 Fuges med FireFree® B722 Brandmastik på begge sider i en fugedybde på ≥ 13 mm og en fugebredde ≤ 30 mm.
- 2 ≥ 20 mm bagstop af stenuld ≥ 129 kg/m³ på begge sider.
- 3 Ventilationskanal $\leq 500 \times 500$ eller $\leq \varnothing 560$ mm.
- 4 ≥ 30 mm rørisolering med stenuld ≥ 80 kg/m³ ≥ 1000 mm på begge sider.

Ventilationskanal, EI 60, ensidet brandlukning

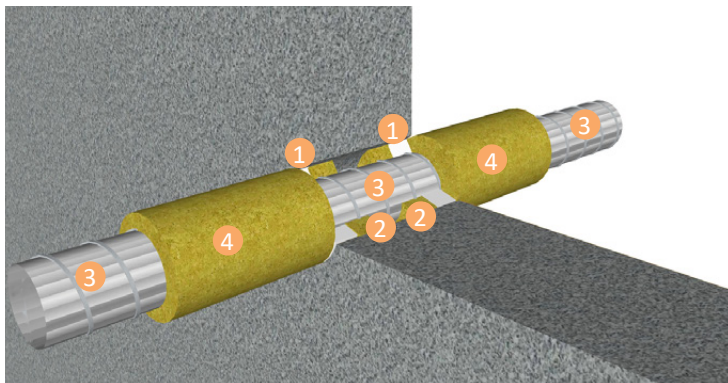
Murværk og beton ≥ 150 mm



- 1 Fuges med FireFree® B722 Brandmastik mod den ene side eller vilkårligt i konstruktionen med en fugedybde på ≥ 15 mm og en fugebredde ≤ 30 mm.
- 2 ≥ 45 mm bagstop af stenuld ≥ 129 kg/m³.
- 3 Stålv ventilation $\leq 1000 \times 1000$ eller $\leq \varnothing 1100$ mm.
- 4 ≥ 30 mm rørisolering med stenuld ≥ 80 kg/m³ ≥ 1000 mm på begge sider.

Ventilationskanal, EI 120

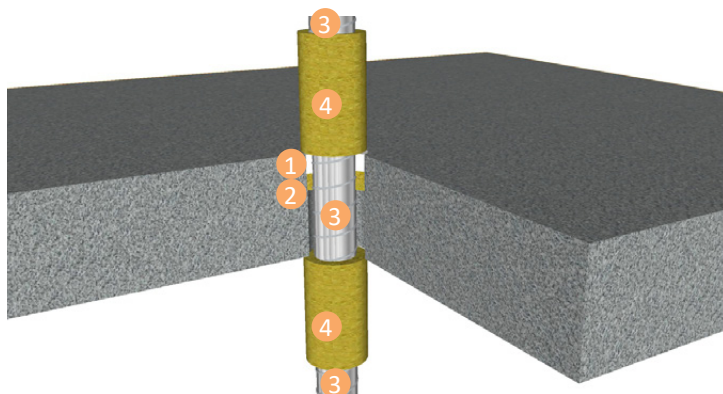
Murværk og beton ≥ 150 mm



- 1 Fuges med FireFree® B722 Brandmastik på begge sider i en fugedybde på ≥ 15 mm og en fugebredde ≤ 30 mm.
- 2 ≥ 25 mm bagstop af stenuld ≥ 129 kg/m³ på begge sider.
- 3 Stålventilation $\leq 500 \times 500$ eller $\leq \varnothing 500$ mm.
- 4 50 mm FireFree® B960 Kramisk Uld, 128 kg/m³ i ≥ 1200 mm ud på begge sider.

Ventilationskanal, EI 60, ensidet brandlukning

Massivt betondæk ≥ 150 mm



- 1 Fuges med FireFree® B722 Brandmastik toppen af konstruktionen i en fugedybde af ≥ 15 mm og en fugebredde ≤ 30 mm.
- 2 ≥ 45 mm bagstop af stenuld ≥ 129 kg/m³.
- 3 Stålventilation $\leq 1000 \times 1000$ mm eller $\leq \varnothing 1100$ mm.
- 4 Stenuld ≥ 30 mm ≥ 80 kg/m³ og ≥ 1000 mm på begge sider.



**SCANDI
SUPPLY**

www.scandisupply.dk