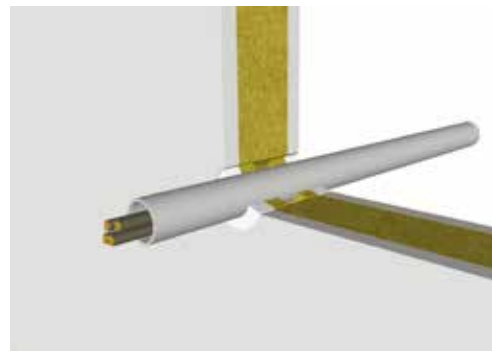
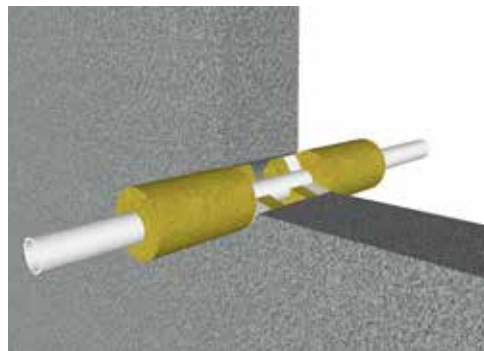
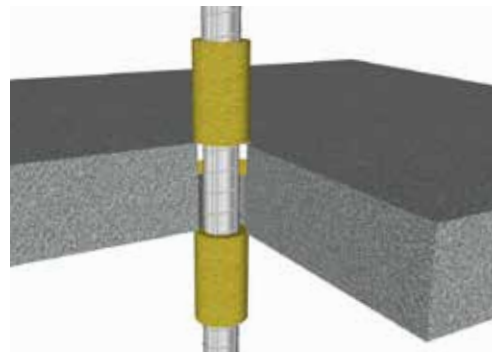
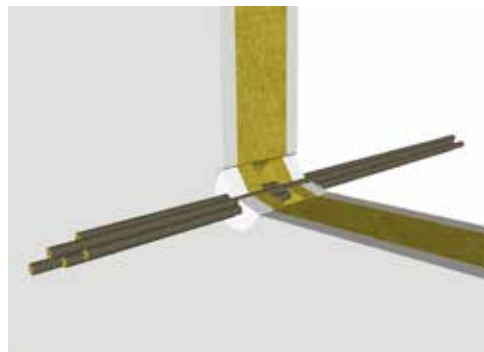


FireFree® B722 Brandmastik



www.scandisupply.dk



Kurser eller genopfriskningskurser i Passiv brandsikring af installationsgennemføringer



Scandi Supply a/s tilbyder kurser eller genopfriskningskurser i passiv brandsikring af installationsgennemføringer.

Vores kurser er ganske gratis og målrettes individuelt til enten rådgivere, projekterende eller udførende installatører, alt afhængig af de enkelte deltageres behov og eventuelt konkrete opgaver.

Formålet med kurset er at give deltagerne viden om passiv brandsikring af installationsgennemføringer samt de krav, der stilles til passiv brandsikring jf. BR18. På kurset gennemgås regler, lovkrav og relevante produktmuligheder. Efter kurset udstedes et certifikat som bevis for deltagelse.

Tag fat i konsulenten i dit område, for at høre hvornår du kan komme på kursus.



Henrik Spanggaard
Technical Sales
Midt- & Nordjylland
Mob. +45 23 22 05 71



Benny Schacksen
Technical Sales
Fyn & Sydjylland
Mob. +45 23 37 03 73



René Veggerby
Technical Sales
Sjælland
Mob. +45 23 22 05 70



Carsten Møller Hansen
Technical Sales
Sjælland
Mob. +45 23 22 05 69

Generel produktinformation

Gennemføringer af installationer i brandadskillende bygningsdele skal lukkes tæt, så adskillelsernes brandmæssige egenskaber ikke forringes. Med andre ord, skal alle huller lukkes og brandsikres. FireFree® B722

Brandmastik er fremstillet for at hindre spredning af brand, gas og røg gennem åbninger og tekniske installationer i brandklassificerede vægge og etageadskillelser.

FireFree® B722 Brandmastik ekspanderer når den udsæt-

tes for brand og lukker dermed hullet efter at gennemføringerne evt. er brændt bort.

FireFree® B722 Brandmastik skal anvendes på egnet bagstop, med fugedybde tilpasset fugebredden jvf. tabel. FireFree® B722 Brandmastik anvendes også sammen med vore andre FireFree® produkter.

Standarder

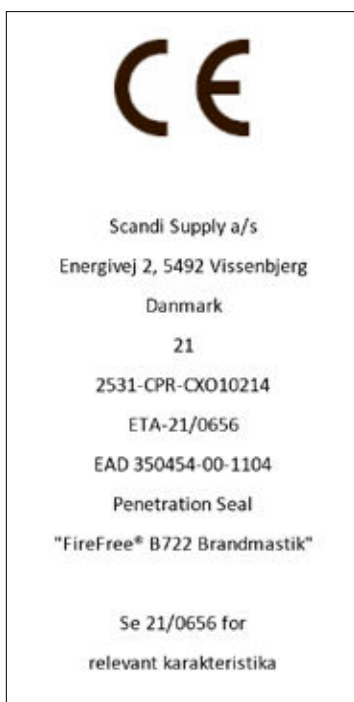
Denne installationsvejledning er baseret på produktets europæiske tekniske vurdering (ETA), der er udstedt i overensstemmelse med forordning (EU) nr. 305/2011, på grundlag af EAD 350454-00-1104, der anvendes som

europæisk vurderingsdokument (EAD). Løsningerne vedrørende ventilationskanaler er dokumenteret ved Sintef og tilvirket af KIWA.

Lydreduktion

Beskrivelse	Lydreduktion
Enkelt sidet forsejlingsdybde ≥ 12 mm	62 dB
Dobbelt sidet forsejlingsdybde ≥ 12 mm	> 62 dB

Testet i henhold til EN ISO 10140-2



Tekniske data

Produktet	Klar til brug, akryl baseret fugemasse
Massefylde	1,56 - 1,60 kg/l
Flammepunkt	Ingen
Brandklasse	B-s1, d0
Ekspansion ved brand	1:2-3
Ekspandere ved	180°C
Ikke klæbende	Maks 75 minutter
Skinddannelse	Maks 25 minutter
Gennemhærdet	3 - 5 dage afhængig af tykkelse og temperatur
Fleksibilitet	12,5 %, iht. ISO 11600
Luft-, røg- og gastæthed	1,000 Pascal
Holdbarhed	Klasse Z ₂
BWR 3	Kategori IA1, S/W3
Varmeledning	0,845 W/mK (+/- 3%) @ 20 mm dyb
VOC (28 dage)	0,96 g/l
Opbevaring	Uåbnet mindst 18 måneder. Opbevares ved 5°C og 30°C
Levetid	30 år
Funktionstemperatur	-20°C til +70°C
Påførelstemperatur	+5°C til +30°C
Kompatibilitet	Kan bruges sammen med de fleste materialer, men bør ikke anvendes direkte på materialer der indeholder bitumen
Begrænsning	Bør ikke i anvendes i vådrum eller i fuger med stor bevægelse
Klassifikation	CE-mærket: 2531-CPR-CXO10214
DGNB - Indikator 42	Produktets indhold af klor-paraffiner (CP) og TCEP < 0,1 %
Farve	Hvid

Rørisoleringer:

Ved rør der kræver isolering, er brandklassen begrænset til isoleringsmaterialet, se mere på de efterfølgende sider.

Hulstørrelse:

Hullet forsegles som angivet i tegningerne. Fugernes bredde bør være mindst 10 mm for at muliggøre korrekt montering. For større gennemføringer end beskrevet i denne installationsvejledning, skal FireFree® B744/B745 Brandplade eller FireFree® Brandgips anvendes.

Dæk og vægge:

Gipsvægge skal have en tykkelse med minimum 100 mm, og bestå af 50 mm stållægter beklædt med to lag 12,5 mm gipsplader på begge sider. Nogle løsninger er brand-

testet og dokumenteret i 75 mm gipsvæg, bestående af ét lag 12,5 mm gipsplade på hver side. Vore brandtests i gipsvægge er gennemført uden kerne af isolering. Derfor kræves der ved løsninger i gipsvægge ikke isolering, men der kan altid tilføjes isolering i væggen. Hvor der er krav om bagstop/rørisolering, skal disse krav (fortsat) følges.

Murværk og betonvægge skal have en tykkelse på mindst 150 mm, med mindre andet er angivet ved detaljetegningerne, og en densitet på 650 kg/m³. Etageskillelser skal have en tykkelse på minimum 150 mm og en densitet på 650 kg/m³.

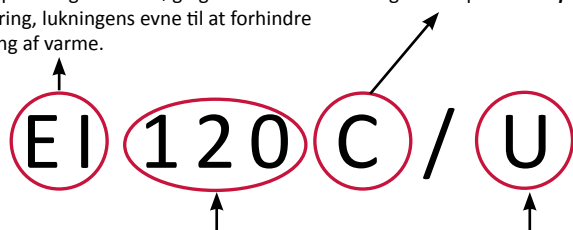
Den tilstødende konstruktion skal være klassificeret i henhold til EN 13501-2 for den krævede brandmodstandsevne.

Sådan læses klassifikationen

E = Integritet, lukningens evne til at forhindre spredning af varm røg og flammer.

I = Isolering, lukningens evne til at forhindre spredning af varme.

Første C eller U angiver gennemføringens konfiguration på den **eksponerede** side



120 angiver brandmodstandsevnen i minutter typisk angivet til 30, 60 eller 120 minutter

Andet C eller U angiver gennemføringens konfiguration på den **ueksponerede** side

Som EN 1366-3 standarden foreskriver, er det vigtigt at sikre sig, at gennemføringen er testet under relevante forhold og betingelser. Capped betyder at røret er ubrudt og uncapped betyder at røret er brudt.

Testbetingelser	Eksponeret side	Ueksponeret side
U / U	Uncapped	Uncapped
C / U	Capped	Uncapped
U / C	Uncapped	Capped
C / C	Capped	Capped

Plastrør		Test			
		U/U	C/U	U/C	C/C
Dækket af:	U/U	Ja	Nej	Nej	Nej
	C/U	Ja	Ja	Nej	Nej
	U/C	Ja	Ja	Ja	Nej
	C/C	Ja	Ja	Ja	Ja

Vejledning - Capped / Uncapped

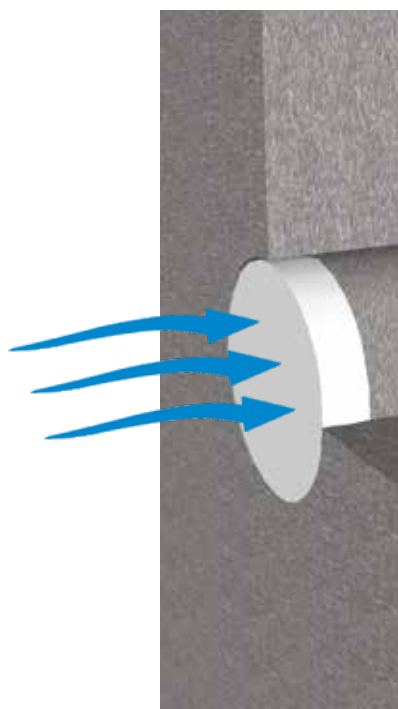
Plastrør og andre brandbare rør			
Eksempler på anvendelse:		Eksponeret side	Ikke eksponeret
Gas, varmtvandsrør og drikkevandsrør- lukket system		Capped	Capped
Drænrør & spildevand med vandhane		Uncapped	Capped
Nedløbsrør		Uncapped	Uncapped
Faldstamme	Ventileret	Uncapped	Uncapped
	Uventileret	Uncapped	Capped
Ubrandbare - stålrør			
Eksempler på anvendelse:		Eksponeret side	Ikke eksponeret
Affaldsskakte		Uncapped	Capped
Fastgjort uden brandbestandigt ophæng		Uncapped	Capped
Fastgjort med brandbestandigt ophæng		Capped	Uncapped

Bagstopmaterialer:

Byggeriet i Danmark har traditionelt anvendt mange forskellige typer bagstop blandt andet i forbindelse med brandlukninger.

Dokumenteret bagstop	Kan opgraderes ved at blive erstattet med:
Ingen bagstop	PE Fugebånd, glasuld, stenuld & keramisk uld
Polyethylen- PE Fugebånd, Phenolskum	Glasuld, stenuld & keramisk kld
Glasuld	Stenuld & keramisk uld
Stenuld	Keramisk uld
Keramisk Uld	

Luftgennemstrømning



10 mm fugedybde x 30 mm fugebredde FireFree B722 Brandmastik			
	Lufttryk (Pa)	Gennemstrømning (m³/h)	Gennemstrømning (m³/m²/h)
Resultat under negativt tryk	25	0,00	0,00
	50	0,00	0,00
	100	0,00	0,00
	200	0,00	0,00
	300	0,02	0,56
	450	0,06	1,67
	600	0,22	6,11
Resultat under positivt tryk	25	0,00	0,00
	50	0,00	0,00
	100	0,00	0,00
	200	0,00	0,00
	300	0	0,00
	450	0,04	1,11
	600	0,25	6,94

Gennemstrømning: Luft-, røg- og gastæt. Testet i henhold til EN1026:2016 ved Warrington Fire og Classification (UKAS akkrediteret)

Installationsvejledning

1. Før installation af FireFree® B722 Brandmastik skal overfladen af alle gennemføringer og konstruktioner være fri for urenheder herunder støv og fedt.
2. Installeres FireFree® B722 Brandmastik på overflader, der ikke tåler direkte kontakt, kontakt da Scandi Supply inden arbejdet udføres.
3. FireFree® B722 Brandmastik er vandbaseret. Gennemføringer i stål, bør i nogle tilfælde korrosionsbeskyttes.
4. Når du påfører FireFree® B722 Brandmastik på gipsplader, kan pladernes kanter/hjørner primes med FireFree® B722 Brandmastik, fortyndet med vand. Dette vil modvirke at fugerne synker sammen.
5. Ved enkeltsidet brandlukning i huldæk, skal lukningen udføres fra undersiden.
6. Bagstopmaterialet skæres i overmål så den udfylder hele åbningen.
7. FireFree® B722 Brandmastik kan overmales med de fleste malinger.
8. Ved skaktvægge bestående af gips på den ene side, installeres FireFree® B722 Brandmastik på den brandbelastede side. Instruktioner vedr. gipsvægge ses på de næste sider.

Maksimal hulstørrelse og afstand

Installationer skal brandlukkes i henhold til detaljetegninger i denne installationsvejledning. Minimumsafstanden mellem installationer og kanten på åbningen bør bære minimum 10 mm, så der er plads til dokumenteret bagstop og fugedybde. Minimumsafstanden mellem flere gennemføringer skal være 30 mm.

Ved gennemføringer i vægkonstruktioner skal installationerne understøttes af ophæng eller beslag, på begge sider af konstruktionen. Maksimalt 350 mm fra væggen. Ved gennemføringer i etagedæk skal installationerne understøttes af ophæng eller beslag, på oversiden af etagedækket. Maksimalt 500 mm fra etagedækkets overside.

For ventilationskanaler større end de beskrevne i denne installationsvejledning, monteres der skinner rundt om kanalen i en afstand af 150 mm fra konstruktionen. Skinnerne består af hatprofiler på 25 mm eller vinkelprofiler $\leq 30/50$ mm. Skinner forstærkes pr. 100 mm med skruer, popnitter eller svejsning.

Bagstop

Det er tilladt at anvende stenuld med højere densitet end foreskrevet. FireFree® B960 Keramisk Uld kan altid benyttes, hvis stenuld er beskrevet. Som bagstop anvendes primært stenuld i $35/40/140$ kg/m³ eller FireFree® B960 Keramisk Uld 128 kg/m³. Densiteterne er anført ved de enkelte detaljetegninger.

Hvis der på løsninger med FireFree® B722 Brandmastik er angivet en fugedybde på ≥ 25 mm på bagstop af ≥ 25 mm stenuld, kan man undlade stenulden, hvis man i stedet fuger ≥ 50 mm med FireFree® B722. Årsagen er at FireFree® B722 Brandmastik giver en bedre brandmodstandsevne end stenulden.

Rørisolering

Som rørisolering anvendes cellegummi, stenuld eller FireFree® B960 Keramisk Uld i densiteter og tykkelse, jvf. skemaerne ved de enkelte detaljetegninger. Ved rørisolering af stenuld og keramisk uld, kan der altid anvendes rørisolering med højere lagtykkelse end det angivne i skemaerne.

Rørisoleringskonfigurationer

I denne vejledning anvendes konfigurationer af rørisolering af stenuld, hvor isoleringen afbrydes ved konstruktionen. Som alternativ hertil, kan man lade stenuldisoleringen gå med gennem konstruktionen. Dette vil ikke være en forringelse af brandlukningen.

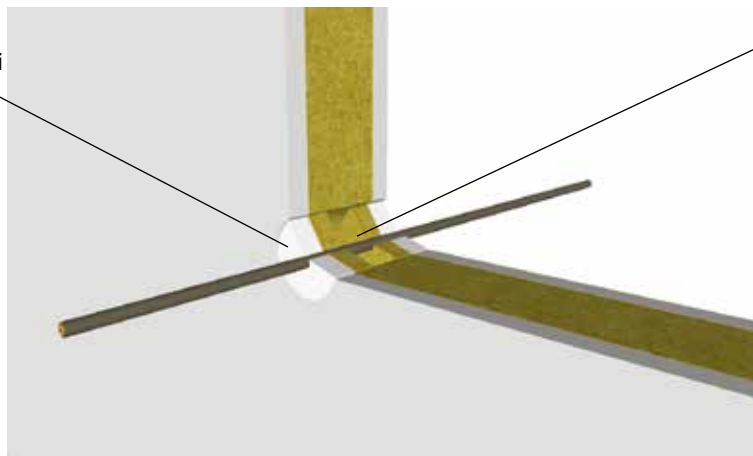
Systemkomponenter

Varenr.	EAN	Varenavn	Salgsenhed	Pr. emb.
10001	5705673722123	FireFree B722 Brandmastik, Hvid 310 ml	stk	krt12patr
10006	5705673100068	FireFree B722 Brandmastik, Hvid Krt 12 stk 310 ml	krt12patr	-
10003	5705673003048	FireFree B722 Brandmastik, Hvid 600 ml	krt12ps	-
10751	5705673003727	FireFree B960 Keramisk Uld, 25x50x7320 mm	-	25 stk
10753	5705673003093	FireFree B960 Keramisk Uld, 25x25x7320 mm	-	50 stk
10119	5705673003086	FireFree B722 Brandkuffert, Hvid	sæt	-
99007	5705673002607	CE-Etiket B744-B745-B725-B722, 10stk	stk.	-
99008	5705673002867	CE-Etiket B744-B745-B725-B722, 100stk	rl.	-
99009	5705673002614	CE-Etiket B744-B745-B725-B722, Kunde	ark	-
99014	5705673003062	CE-Etiket B780-B790-B722-B280, 10stk	stk.	-
99006	5705673002591	CE-Etiket B780-B790-B722-B280, 100stk	rl..	-
99010	5705673002898	CE-Etiket B780-B790-B722-B280, Kundetryk	ark	-
10902	5705673109023	Drejbar Dyse til Patron ps./5	ps./5	-

Kabler

Gips, murværk og beton ≥ 100 mm

Fuges med FireFree B722 Brandmastik på begge sider i den anviste fugedybde



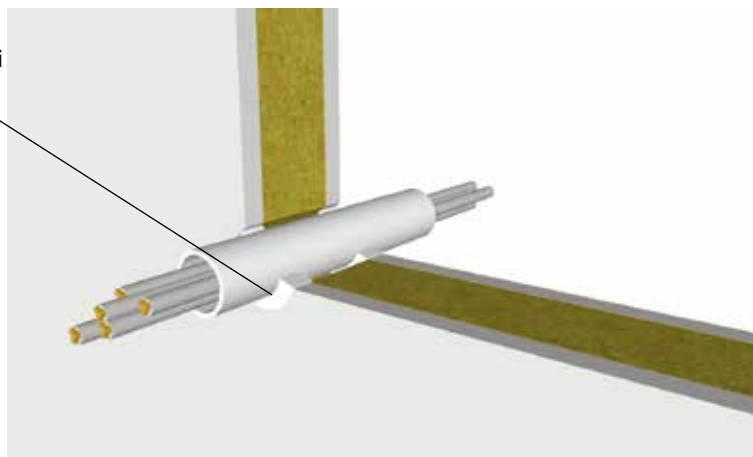
Bagstop af stenuld eller FireFree® B960 Keramisk Uld på begge sider

Installation	Fuge dybde	Maksimal åbning	Bagstop	Klassifikation
Gennemføring uden installation	$\geq 12,5$ mm	300 x 300 mm	≥ 20 mm stenuld, ≥ 35 kg/m ³	EI 120
Kabler $\leq \varnothing 21$ mm, enkelt eller bundtede $\leq \varnothing 50$ mm	$\geq 12,5$ mm	300 x 300 mm	$\geq 12,5$ mm stenuld, ≥ 33 kg/m ³	EI 90 (E 120)
Kabler $\leq \varnothing 21$ mm, enkelt eller bundtede $\leq \varnothing 100$ mm	≥ 25 mm	300 x 300 mm	≥ 20 mm stenuld, ≥ 40 kg/m ³	EI 120
Kabler $\leq \varnothing 80$ mm, enkelt eller bundtede $\leq \varnothing 100$ mm	≥ 25 mm	300 x 300 mm	≥ 25 mm FireFree® B960 Keramisk uld, 128 kg/m ³	EI 60 (E 120)
Single 'E-kabel' - 1 x 185 mm ² HD603,3 med PVC kappe	$\geq 12,5$ mm	300 x 300 mm	≥ 20 mm stenuld, ≥ 140 kg/m ³	EI 60 (E 120)

Plastrør med kabler

Gips, murværk og beton ≥ 100 mm

Fuges med FireFree B722 Brandmastik på begge sider i den anviste fugedybde

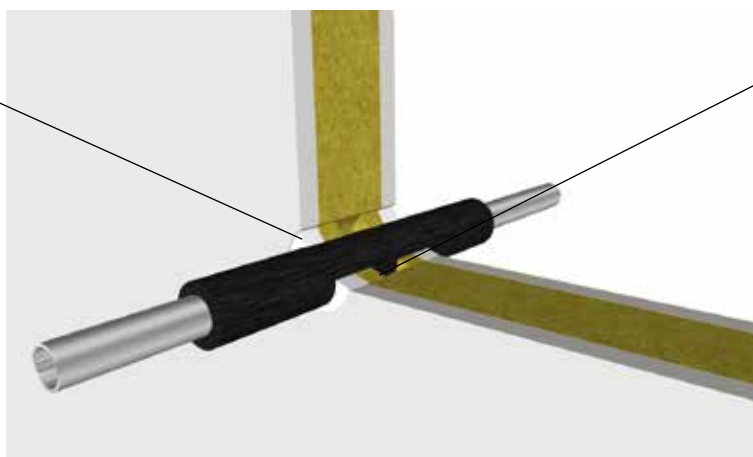


Installation (Godstykkelse)	Fuge dybde	Annularfuge	Klassifikation
PVC-U & PVC-C rør $\leq \varnothing 40$ mm (1,0-1,9 mm) med kabler $\leq \varnothing 21$ mm	≥ 25 mm	≤ 30 mm	EI 120 U/C
PP rør $\leq \varnothing 40$ mm (1,8-2,2 mm) med kabler $\leq \varnothing 21$ mm	≥ 25 mm	≤ 30 mm	EI 90 U/C
PE, ABS SAN+PVC rør $\leq \varnothing 40$ mm (2,0-3,0 mm) med kabler $\leq \varnothing 21$ mm	≥ 25 mm	≤ 30 mm	EI 90 U/C

Stål, kobber- og aluexrør med rørisolering

Gips, murværk og beton ≥ 100 mm

Fuges med FireFree B722 Brandmastik på begge sider i den anviste fugedybde



Bagstop af stenuld eller FireFree® B960 Keramisk Uld på begge sider

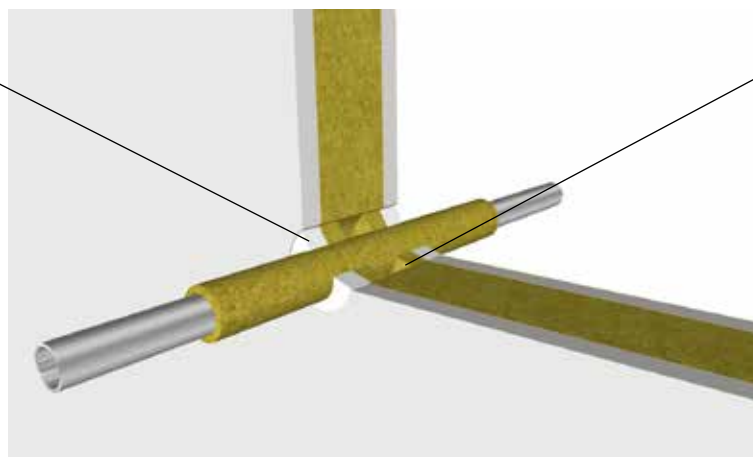
Installation (Godstykkelse)	Fuge dybde	Maksimal Åbning	Bagstop	Rørisolering	Klassifikation
Stålrør $\leq \varnothing 22$ mm (3,0-10,0 mm)	≥ 25 mm	300 x 300 mm	≥ 25 mm stenuld, 35 kg/m ³	Ingen	EI 120 C/C
Stålrør $\leq \varnothing 40$ mm (1,0-14,2 mm)	$\geq 12,5$ mm	300 x 300 mm	≥ 20 mm stenuld, 40 kg/m ³	13-19 mm cellegummi	EI 120 C/C
Stålrør $\leq \varnothing 40$ mm (1,0-14,2 mm)	≥ 25 mm	300 x 300 mm	≥ 25 mm FireFree® B960 Keramisk uld, 128 kg/m ³	13-19 mm cellegummi	EI 60 C/C (E 120)
Stålrør $\leq \varnothing 165$ mm (1,0-14,2 mm)	≥ 25 mm	300 x 300 mm	≥ 25 mm FireFree® B960 Keramisk uld, 128 kg/m ³	13-19 mm cellegummi	EI 60 C/C (E 120 C/C)
Stålrør ≤ 16 mm (1,0-6,35 mm)	≥ 25 mm	300 x 300 mm	≥ 25 mm FireFree® B960 Keramisk uld, 128 kg/m ³	15 mm cellegummi	EI 60 C/U (E 120)
Stålrør ≤ 16 mm (1,0-6,35 mm)	≥ 25 mm	300 x 300 mm	≥ 25 mm FireFree® B960 Keramisk uld, 128 kg/m ³	15 mm phenolskum	EI 90 C/U
Stålrør ≤ 273 mm (1,0-14,2 mm)	≥ 25 mm	300 x 300 mm	≥ 25 mm FireFree® B960 Keramisk uld, 128 kg/m ³	25 mm phenolskum	EI 60 C/U (E 90)
Stålrør ≤ 273 mm (1,0-14,2 mm)	≥ 25 mm	300 x 300 mm	≥ 25 mm FireFree® B960 Keramisk uld, 128 kg/m ³	26-100 mm phenolskum	EI 60 C/U
Kobberrør $\leq \varnothing 12$ mm (1,0 mm)	≥ 25 mm	300 x 300 mm	≥ 25 mm FireFree® B960 Keramisk uld, 128 kg/m ³	9 mm cellegummi	EI 120 C/C
Kobberrør $\geq \varnothing 12$ - $\leq \varnothing 54$ mm (1,0-1,2 mm)	≥ 25 mm	300 x 300 mm	≥ 25 mm FireFree® B960 Keramisk uld, 128 kg/m ³	9-25 mm cellegummi	EI 60 C/C (E 120)
Aluexrør $\leq \varnothing 16$ mm (2,25 mm)	$\geq 12,5$ mm	300 x 300 mm	≥ 25 mm FireFree® B960 Keramisk uld, 128 kg/m ³	9 mm cellegummi	EI 90 C/C (E 120)
Aluexrør $\leq \varnothing 16$ mm (2,25 mm)	≥ 25 mm	300 x 300 mm	≥ 25 mm FireFree® B960 Keramisk uld, 128 kg/m ³	9 mm cellegummi	EI 120 C/C
Aluexrør $\geq \varnothing 16$ - $\leq \varnothing 75$ mm (2,25-4,7 mm)	≥ 25 mm	300 x 300 mm	≥ 25 mm FireFree® B960 Keramisk uld, 128 kg/m ³	9-25 mm cellegummi	EI 60 C/C
Aluexrør $\leq \varnothing 75$ mm (4,7 mm)	$\geq 12,5$ mm	300 x 300 mm	≥ 25 mm FireFree® B960 Keramisk uld, 33 kg/m ³	13-25 mm cellegummi	EI 60 C/C (E 90)

Rørisoleringen føres med gennem konstruktionen og i hele rørets længde (CS - Continuous Sustained)

Stålrør med rørisolering af stenuld

Gips, murværk og beton ≥ 100 mm

Fuges med FireFree B722
Brandmastik på begge sider i
den anviste fugedybde



Bagstop af stenuld på begge
sider

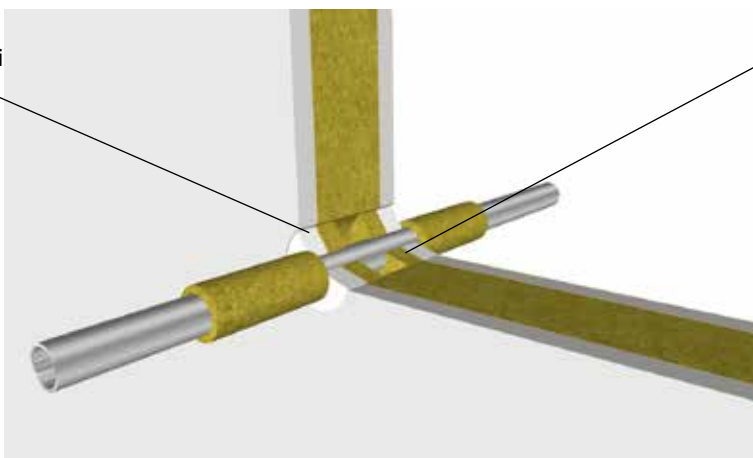
Installation (Godstykkelse)	Fuge dybde	Maksimal åbning	Bagstop	Rørisolering	Klassifikation
Stålrør $\leq \varnothing 40$ mm (1,2-14,2 mm)	$\geq 12,5$ mm	300 x 300 mm / $\varnothing 504$ mm	$\geq 12,5$ mm stenuld, 35 kg/m ³	20 mm stenuld, 80 kg/m ³	EI 90 C/U (E 120)
Stålrør $\leq \varnothing 324$ mm (6,35-14,2 mm)	$\geq 12,5$ mm	300 x 300 mm / $\varnothing 504$ mm	$\geq 12,5$ mm stenuld, 35 kg/m ³	30-80 mm stenuld, 80 kg/m ³	EI 90 C/U (E 120)

Rørisoleringen føres med gennem konstruktionen og i hele rørets længde (CS - Continuous Sustained)

Stål-, kobber- og aluexrør med rørisolering af stenuld

Gips, murværk og beton ≥ 100 mm

Fuges med FireFree B722
Brandmastik på begge sider i
den anviste fugedybde



Bagstop af stenuld eller
FireFree® B960 Keramisk Uld
på begge sider

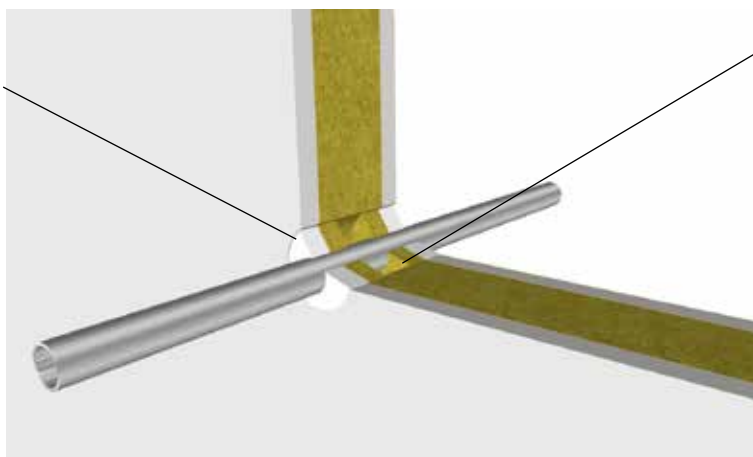
Installation (Godstykkelse)	Fuge dybde	Maksimal åbning	Bagstop	Rørisolering	Klassifikation
Stålrør $\leq \varnothing 40$ mm (1,0-14,2 mm)	$\geq 12,5$ mm	300 x 300 mm	≥ 20 mm stenuld, 40 kg/m ³	20 mm stenuld, 80 kg/m ³	EI 120 C/U
Stålrør $\leq \varnothing 219$ mm (3,0-14,2 mm)	$\geq 12,5$ mm	300 x 300 mm	≥ 20 mm stenuld, 40 kg/m ³	30 mm stenuld, 80 kg/m ³	EI 90 C/U (E 120)
Kobberrør $\leq \varnothing 54$ mm (1,0-14,2 mm)	$\geq 12,5$ mm	300 x 300 mm	≥ 20 mm stenuld, 40 kg/m ³	20 mm stenuld, 80 kg/m ³	EI 120 C/U
Aluexrør $\leq \varnothing 75$ mm (7,5 mm)	$\geq 12,5$ mm	300 x 300 mm	≥ 20 mm stenuld, 140 kg/m ³	≥ 25 mm FireFree® B960 Keramisk uld, 128 kg/m ³	EI 60 C/U

Stål- og Kobberrør: Rørisoleringen kan føres med gennem eller afbrydes ved konstruktionen, og minimum 500 mm på hver side - (LI - Locally Interrupted) - På Aluexrør skal der være minimum 600 mm rørisolering på hver side af konstruktionen.

Stål-, kobber- og alupecrør

Gips, murværk og beton ≥ 100 mm

Fuges med FireFree B722
Brandmastik på begge sider i
den anviste fugedybde



Bagstop af stenuld eller
FireFree® B960 Keramisk Uld
på begge sider

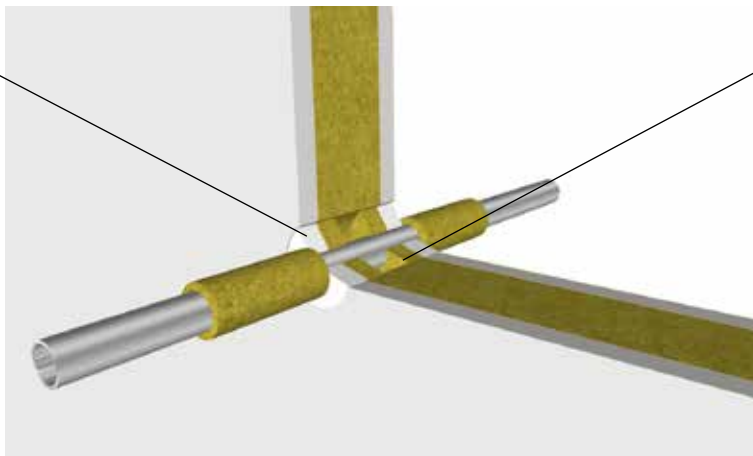
Installation (Godstykkelse)	Fuge dybde	Maksimal åbning	Bagstop	Rørisolering	Klassifikation
Stålrør $\leq \varnothing 4$ mm (1,0-2,0 mm)	$\geq 12,5$ mm	300 x 300 / $\varnothing 504$ mm	$\geq 12,5$ mm stenuld, 35 kg/m ³	Ingen	EI 90 C/C
Stålrør $\geq \varnothing 5 - \leq \varnothing 30$ mm (1,0-14,2 mm)	$\geq 12,5$ mm	300 x 300 / $\varnothing 504$ mm	$\geq 12,5$ mm stenuld, 35 kg/m ³	Ingen	EI 90 C/C
Stålrør $\leq \varnothing 30$ mm (2,0-14,2 mm)	$\geq 12,5$ mm	300 x 300 / $\varnothing 504$ mm	$\geq 12,5$ mm stenuld, 35 kg/m ³	Ingen	EI 120 C/U
Kobberrør $\geq \varnothing 6 - \leq \varnothing 12$ mm (0,7-6,0 mm)	$\geq 12,5$ mm	300 x 300 / $\varnothing 504$ mm	$\geq 12,5$ mm stenuld, 35 kg/m ³	Ingen	EI 60 C/C (E 90)
Kobberrør $\geq \varnothing 13 - \leq \varnothing 22$ mm (0,7-11,0 mm)	$\geq 12,5$ mm	300 x 300 / $\varnothing 504$ mm	$\geq 12,5$ mm stenuld, 35 kg/m ³	Ingen	EI 30 C/C (E 90)
Kobberrør $\geq \varnothing 12 - \leq \varnothing 54$ mm (0,9,1,2 mm)	$\geq 12,5$ mm	300 x 300 / $\varnothing 504$ mm	$\geq 12,5$ mm stenuld, 35 kg/m ³	20-80 mm stenuld, 80 kg/m ³	EI 60 C/C (E 120)
Alupecrør $\geq \varnothing 16 - \leq \varnothing 20$ mm (2,0 mm)	$\geq 12,5$ mm	300 x 300 / $\varnothing 504$ mm	$\geq 12,5$ mm stenuld, 35 kg/m ³	Ingen	EI 120 C/C
Alupecrør $\geq \varnothing 16 - \leq \varnothing 75$ mm (2,25-4,6 mm)	$\geq 12,5$ mm	300 x 300 / $\varnothing 504$ mm	$\geq 12,5$ mm stenuld, 35 kg/m ³	20-50 mm glasuld eller stenuld, 75 kg/m ³	EI 120 C/C

Rørisoleringen føres med gennem konstruktionen og i hele rørets længde (CS - Continuous Sustained)

Alupexrør med rørisolering af stenuld

Gips, murværk og beton ≥ 100 mm

Fuges med FireFree B722
Brandmastik på begge sider i
den anviste fugedybde



Bagstop af stenuld på begge
sider

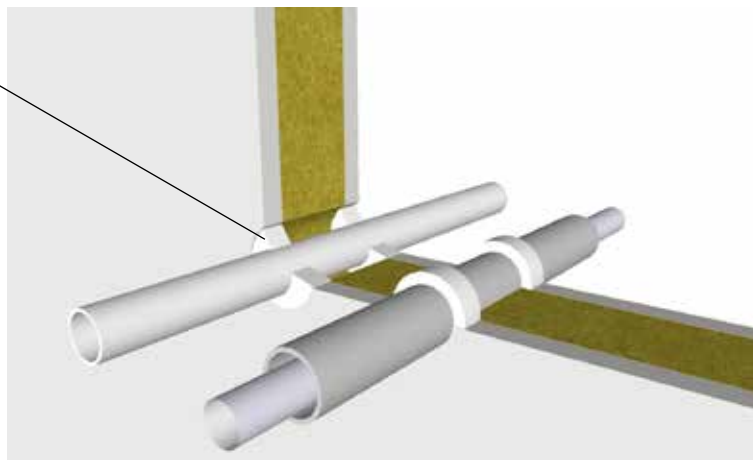
Installation (Godstykkelse)	Fuge dybde	Maksimal åbning	Bagstop	Rørisolering	Klassifikation
Alupexrør $\leq \varnothing 16$ mm (2,25 mm)	$\geq 12,5$ mm	300 x 300 mm	$\geq 12,5$ mm stenuld, 40 kg/m ³	20 mm stenuld, 80 kg/m ³	EI 120 C/C
Alupexrør $\leq \varnothing 75$ mm (4,7 mm)	$\geq 12,5$ mm	300 x 300 mm	$\geq 12,5$ mm stenuld, 40 kg/m ³	20 mm stenuld, 80 kg/m ³	EI 120 C/C

Rørisoleringen kan føres med gennem eller afbrydes ved konstruktionen, og i hele rørets længde på hver side – (CI – Continued Interrupted)

Plastrør

Gips, murværk og beton ≥ 100 mm

Fuges med FireFree B722
Brandmastik på begge sider i
den anviste fugedybde



Installation (Godstykkelse)	Fuge dybde	Annularfuge	Klassifikation
PVC-U & PVC-C $\varnothing 6-32$ mm (1,0-2,4 mm)	≥ 25 mm	≥ 10 mm	EI 120 U/C
PVC-U & PVC-C $\varnothing 6-32$ mm (1,0-2,4 mm)	≥ 25 mm	≥ 30 mm	EI 90 U/C (E 120)
PVC-U & PVC-C $\varnothing 6-32$ mm (1,0-1,6 mm)	≥ 25 mm	≥ 30 mm	EI 120 C/C
PP rør $\varnothing 20$ mm (2,2 mm)	≥ 25 mm	≥ 30 mm	EI 120 U/C
PP rør $\varnothing 20$ mm (2,2-4,4 mm)	≥ 25 mm	≥ 30 mm	EI 60 U/C
PP rør $\varnothing 20-32$ mm (1,8-4,4 mm)	≥ 25 mm	≥ 30 mm	EI 60 C/C
PE, ABS, SAN+PVC rør $\varnothing 20$ mm (2,0 mm)	≥ 25 mm	≥ 30 mm	EI 120 U/C
PE, ABS, SAN+PVC rør $\varnothing 20-32$ mm (2,0-3,0 mm)	≥ 25 mm	≥ 30 mm	EI 90 C/C
Uponor Wirsbo PEX rør 'Pipe-in-pipe' $\varnothing 54$ mm ydre rør, $\varnothing 28$ mm (4,0 mm) indre rør	≥ 25 mm	≥ 30 mm	EI 45 C/C (E 60)
PEX rør 'Pipe-in-pipe' $\varnothing 25$ mm ydre rør, 15 mm indre rør (2,5 mm) *)	300 x 300 mm / $\varnothing 504$ mm		EI 120 C/C

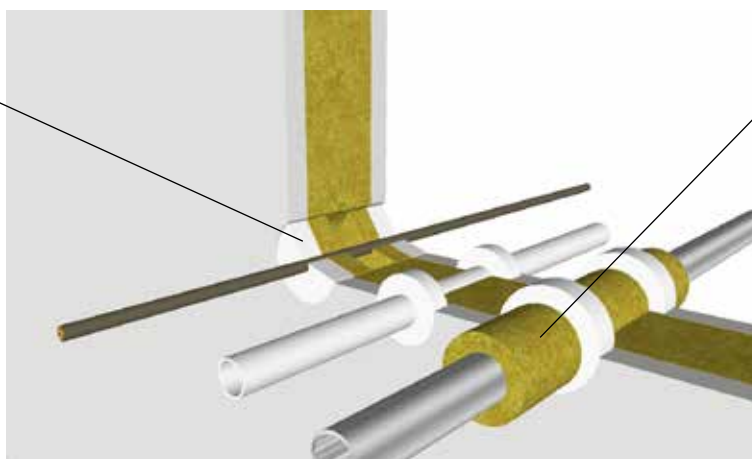
*) Fuge dybde $\geq 12,5$ mm - Bagstop af stenuld $\geq 12,5$ mm, 35 kg/m³

Kabler, stål- og mindre plastrør, vægtykkelse ≥ 75 mm

Gips, murværk og beton ≥ 75 mm

Fuges med FireFree B722 Brandmastik på begge sider i den anviste fugedybde

Gipsvæggen skal have en tykkelse på mindst 75 mm og består af stållægter beklædt med ét lag 12,5 mm gipsplader på begge sider. Væggen skal have en kerne af stenuld, med en densitet på 35 kg/m^3 .



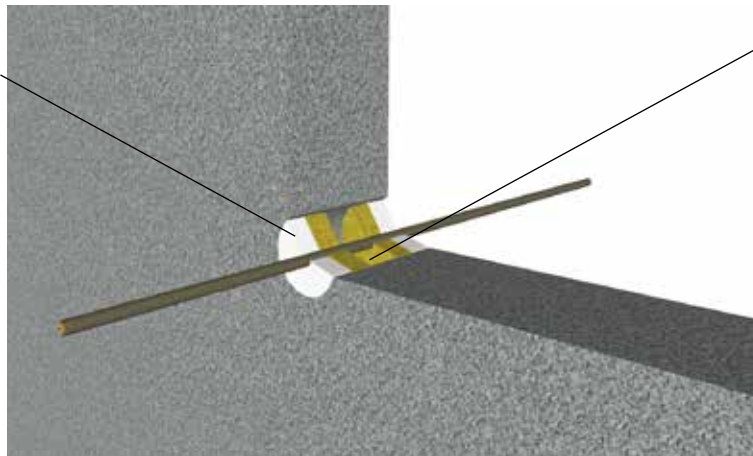
Installation (Godstykkelse)	Fuge dybde	Annularfuge	Maksimal åbning	Bagstop	Rørisolering	Klassifikation
Gennemføring uden installation	$\geq 12,5$ mm	≥ 10 mm	150 x 150 mm / $\varnothing 344$ mm	Stenuld, 35 kg/m^3	Ingen	EI 60
Enkelt kabel $\leq \varnothing 21$ mm	$\geq 12,5$ mm	≥ 10 mm	150 x 150 mm / $\varnothing 344$ mm	Ingen	Ingen	EI 45 (E 60)
Kabler $\leq \varnothing 21$ mm enkelt eller bundtede $\leq \varnothing 100$ mm	$\geq 12,5$ mm	≥ 10 mm	150 x 150 mm / $\varnothing 344$ mm	Ingen	Ingen	EI 30 (E 45)
Stålrør $\leq \varnothing 4$ mm (0,7-2,0 mm)	$\geq 12,5$ mm	≥ 10 mm	150 x 150 mm / $\varnothing 344$ mm	Ingen	Ingen	EI 45 C/U (E 60)
Stålrør $\leq \varnothing 5-22$ mm (0,7-11,0 mm)	$\geq 12,5$ mm	≥ 10 mm	150 x 150 mm / $\varnothing 344$ mm	Ingen	Ingen	EI 30 C/U (E 60)
Stålrør $\leq \varnothing 40$ mm (1,0-14,2 mm)	$\geq 12,5$ mm	≥ 10 mm	150 x 150 mm / $\varnothing 344$ mm	Ingen	20 mm stenuld, 80 kg/m^3	EI 45 C/U (E 60)
Stålrør $\leq \varnothing 324$ mm (1,0-14,2 mm)	$\geq 12,5$ mm	≥ 10 mm	150 x 150 mm / $\varnothing 344$ mm	Ingen	30 mm stenuld, 80 kg/m^3	EI 45 C/U (E 60)
PVC-U & PVC-C rør $\leq \varnothing 6-32$ mm (1,0-1,8 mm) bundtede med kabler $\leq \varnothing 21$ mm	$\geq 12,5$ mm	≥ 10 mm	150 x 150 mm / $\varnothing 344$ mm	Ingen	Ingen	EI 45 U/C (E 60)
PP rør $\leq \varnothing 20$ mm (2,3 mm)	$\geq 12,5$ mm	≥ 10 mm	150 x 150 mm / $\varnothing 344$ mm	Ingen	Ingen	EI 45 U/C
PP rør $\leq \varnothing 21-32$ mm (2,3-4,4 mm)	$\geq 12,5$ mm	≥ 10 mm	150 x 150 mm / $\varnothing 344$ mm	Ingen	Ingen	EI 30 U/C
PP rør $\leq \varnothing 21-32$ mm (2,3-4,4 mm) bundtede med kabler $\leq \varnothing 21$ mm	$\geq 12,5$ mm	≥ 10 mm	150 x 150 mm / $\varnothing 344$ mm	Ingen	Ingen	EI 30 U/C (E 45)
PP, ABS, SAN+PVC rør $\leq \varnothing 20$ mm (2,0 mm)	$\geq 12,5$ mm	≥ 10 mm	150 x 150 mm / $\varnothing 344$ mm	Ingen	Ingen	EI 45 U/C
PP, ABS, SAN+PVC rør $\leq \varnothing 21-32$ mm (2,0-3,0 mm)	$\geq 12,5$ mm	≥ 10 mm	150 x 150 mm / $\varnothing 344$ mm	Ingen	Ingen	EI 30 U/C
PP, ABS, SAN+PVC rør $\leq \varnothing 21-32$ mm (2,0-3,0 mm) bundtede med kabler $\leq \varnothing 21$ mm	$\geq 12,5$ mm	≥ 10 mm	150 x 150 mm / $\varnothing 344$ mm	Ingen	Ingen	EI 30 U/C (E 45)

Rørisoleringen føres med gennem konstruktionen og i hele rørets længde - (CS - Continuous Sustained)

Kabler

Murværk og beton ≥ 150 mm

Fuges med FireFree B722 Brandmastik på begge sider i den anviste fugedybde



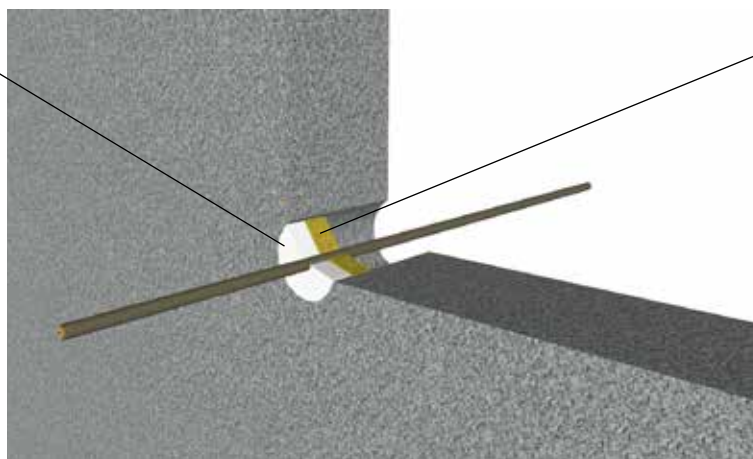
Bagstop af stenuld eller FireFree® B960 Keramisk Uld på begge sider

Installation	Fuge dybde	Maksimal åbning	Bagstop	Klassifikation
Gennemføring uden installation	≥ 15 mm	300 x 300 mm	≥ 25 mm stenuld, 35 kg/m ³	EI 240
Gennemføring uden installation	≥ 25 mm	300 x 300 mm	50 mm FireFree® B960 Keramisk uld, 128 kg/m ³	EI 240
Kabler $\leq \varnothing 21$ mm enkelt eller bundtede	≥ 15 mm	300 x 300 mm	≥ 25 mm stenuld, 35 kg/m ³	EI 120 (E 240)
Kabler $\varnothing 22-80$ mm enkelt eller bundtede	≥ 15 mm	300 x 300 mm	≥ 25 mm stenuld, 35 kg/m ³	EI 60 (E 120)
Kabler $\leq \varnothing 80$ mm enkelt eller bundtede	≥ 25 mm	300 x 300 mm	50 mm FireFree® B960 Keramisk uld, 128 kg/m ³	EI 60 (E 240)
Kabler $\leq \varnothing 21$ mm enkelt eller bundtede $\leq \varnothing 100$ mm	≥ 25 mm	300 x 300 mm	50 mm FireFree® B960 Keramisk uld, 128 kg/m ³	EI 240

Kabler, énsidet brandlukning

Murværk og beton ≥ 150 mm

Fuges med FireFree® B722 Brandmastik i den anviste fugedybde



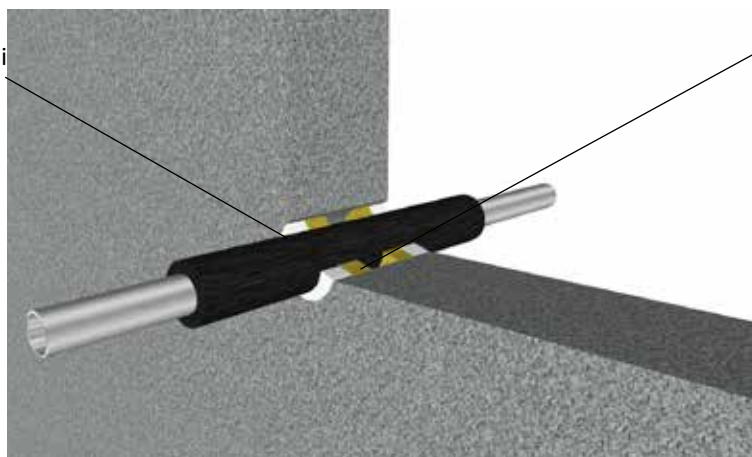
Bagstop af FireFree® B960 Keramisk uld, 128 kg/m³

Installation	Fuge dybde	Maksimal åbning	Bagstop	Klassifikation
Gennemføring uden installation	≥ 25 mm	300 x 300 mm	50 mm FireFree® B960 Keramisk uld, 128 kg/m ³	EI 60 (E 240)
Gennemføring uden installation	≥ 25 mm	35 x 35 mm / $\varnothing 36$ mm	50 mm FireFree® B960 Keramisk uld, 128 kg/m ³	EI 120 (E 240)
Enkelt kabel $\leq \varnothing 21$ mm	≥ 25 mm	$\varnothing 87$ mm	50 mm FireFree® B960 Keramisk uld, 128 kg/m ³	EI 90 (E 240)
Enkelt kabel $\leq \varnothing 21$ mm	≥ 25 mm	300 x 300 mm	50 mm FireFree® B960 Keramisk uld, 128 kg/m ³	EI 60 (E 240)
Enkelt kabel $\leq \varnothing 21$ mm	≥ 25 mm	35 x 35 mm / $\varnothing 36$ mm	50 mm FireFree® B960 Keramisk uld, 128 kg/m ³	EI 120 (E 240)

Stålrør med rørisolering af cellegummi

Murværk og beton ≥ 150 mm

Fuges med FireFree B722
Brandmastik på begge sider i
den anviste fugedybde



Bagstop af stenuld på begge
sider

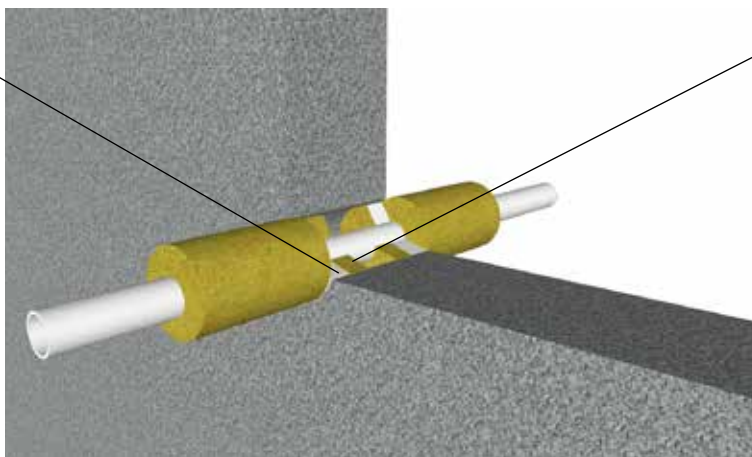
Installation (Godstykkelse)	Fuge dybde	Maksimal åbning	Bagstop	Rørisolering	Klassifikation
Stålrør $\leq \varnothing 22$ mm (2,0-11,0 mm)	≥ 25 mm	300 x 300 / $\varnothing 300$ mm	≥ 25 mm stenuld, 35 kg/m ³	13 mm cellegummi	EI 180 C/U (E 240)
Stålrør $\geq \varnothing 22$ - $\leq \varnothing 114$ mm (2,0-14,2 mm)	≥ 25 mm	300 x 300 / $\varnothing 300$ mm	≥ 25 mm stenuld, 35 kg/m ³	13-25 mm cellegummi	EI 90 C/U (E 120)
Stålrør $\geq \varnothing 22$ - $\leq \varnothing 114$ mm (2,0-14,2 mm)	≥ 25 mm	300 x 300 / $\varnothing 300$ mm	≥ 25 mm stenuld, 35 kg/m ³	25-50 mm cellegummi	EI 60 C/U

Rørisoleringen føres med gennem konstruktionen og i hele rørets længde - (CS - Continuous Sustained)

Stålrør med rørisolering af stenuld

Murværk og beton ≥ 150 mm

Fuges med FireFree B722
Brandmastik på begge sider i
den anviste fugedybde



Bagstop af stenuld på begge
sider

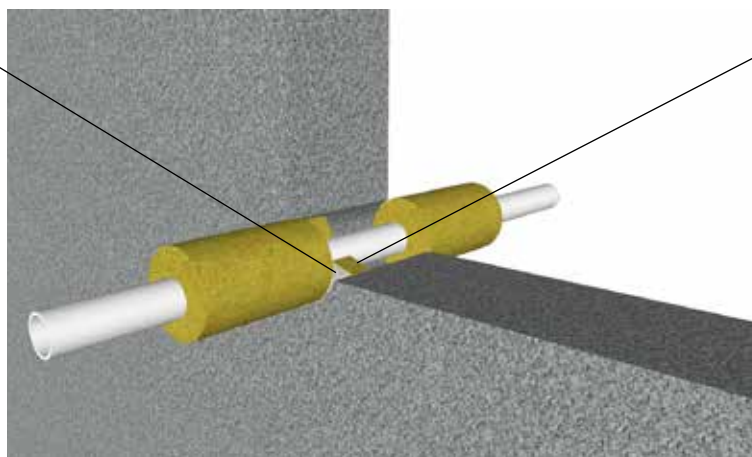
Installation (Godstykkelse)	Fuge dybde	Maksimal åbning	Bagstop	Rørisolering	Klassifikation
Stålrør $\leq \varnothing 40$ mm (1,5-14,2 mm)	≥ 15 mm	300 x 300 mm	≥ 20 -30 mm stenuld, 40 kg/m ³	20 mm stenuld, 80 kg/m ³	EI 240 C/U
Stålrør $\leq \varnothing 40$ mm (1,5-14,2 mm)	≥ 15 mm	300 x 300 mm	≥ 20 -30 mm stenuld, 40 kg/m ³	30 mm stenuld, 80 kg/m ³	EI 120 C/U (E 240)
Stålrør $\leq \varnothing 219$ mm (5,0-14,2 mm)	≥ 15 mm	300 x 300 mm	≥ 20 -30 mm stenuld, 40 kg/m ³	30 mm stenuld, 80 kg/m ³	EI 120 C/U (E 240)

Rørisoleringen kan føres med gennem eller afbrydes ved konstruktionen, og minimum 1000 mm på hver side - (LC - Locally Interrupted)

Stål, kobber- og alupecorrør med rørisolering af stenuld eller keramiskuld, énsidet brandlukning

Murværk og beton ≥ 150 mm

Fuges med FireFree® B722
Brandmastik i den anviste
fugedybde



Bagstop af stenuld

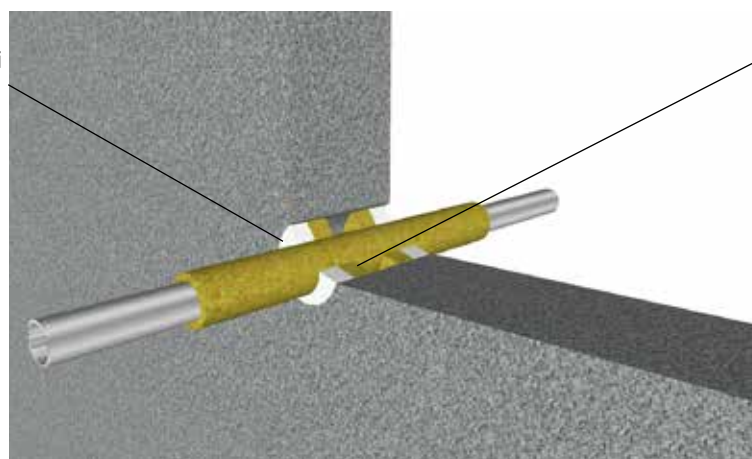
Installation (Godstykkelse)	Fuge bredde	Fuge dybde	Bagstop	Rørisolering	Klassifikation
Stålrør $\leq \varnothing 40$ mm (1,5-14,2 mm)	6-18 mm	≥ 15 mm	≥ 20 mm stenuld, 40 kg/m ³	20 mm stenuld, 80 kg/m ³	EI 240 C/U
Stålrør $\leq \varnothing 40$ mm (1,5-14,2 mm)	6-18 mm	≥ 15 mm	≥ 20 mm stenuld, 40 kg/m ³	30 mm stenuld, 80 kg/m ³	EI 90 C/U (E 180)
Stålrør $\leq \varnothing 219$ mm (5,0-14,2 mm)	6-18 mm	≥ 15 mm	≥ 20 mm stenuld, 40 kg/m ³	30 mm stenuld, 80 kg/m ³	EI 90 C/U (E 180)
Kobberrør $\leq \varnothing 54$ mm (0,9-14,2 mm)	8-9 mm	≥ 15 mm	≥ 20 mm stenuld, 40 kg/m ³	20 mm stenuld, 80 kg/m ³	EI 180 C/U (E 240)
Kobberrør $\leq \varnothing 12$ mm (0,9-5,0 mm)	8 mm	≥ 15 mm	≥ 20 mm stenuld, 40 kg/m ³	20 mm stenuld, 80 kg/m ³	EI 240 C/U
Alupecorrør $\leq \varnothing 75$ mm (7,5 mm)	30 mm	≥ 15 mm	≥ 20 mm stenuld, 40 kg/m ³	25 mm FireFree® B960 Keramisk uld, 128 kg/m ³	EI 120 C/U

Stål- og Kobberrør: Rørisoleringen kan føres med gennem eller afbrydes ved konstruktionen, og minimum 1000 mm på hver side. På Alupecorrør minimum 600 mm på hver side af konstruktionen - (LI - Locally Interrupted).

Stål med rørisolering af stenuld

Murværk og beton ≥ 150 mm

Fuges med FireFree B722
Brandmastik på begge sider i
den anviste fugedybde



Bagstop af stenuld på begge
sider

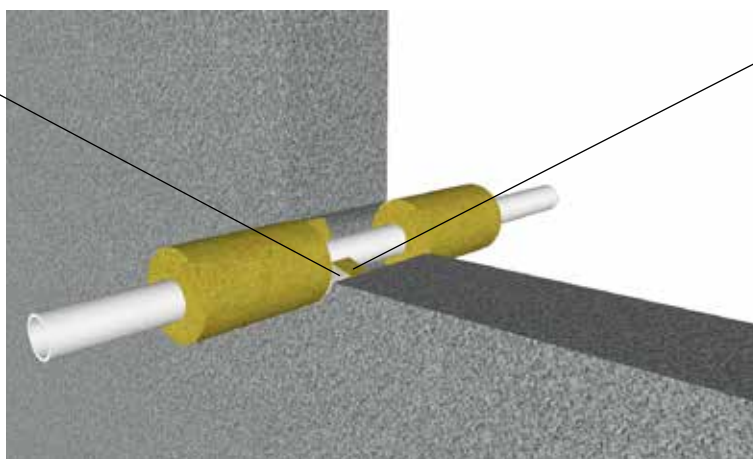
Installation (Godstykkelse)	Fuge dybde	Maksimal åbning	Bagstop	Rørisolering	Klassifikation
Stålrør $\leq \varnothing 40$ mm (1,5-14,2 mm)	≥ 15 mm	300 x 300 mm / $\varnothing 504$ mm	≥ 25 mm stenuld, 35 kg/m ³	20 mm stenuld, 80 kg/m ³	EI 240 C/U
Stålrør $\leq \varnothing 40$ mm (1,5-14,2 mm)	≥ 15 mm	300 x 300 mm / $\varnothing 504$ mm	≥ 25 mm stenuld, 35 kg/m ³	30-80 mm stenuld, 80 kg/m ³	EI 240 C/U
Stålrør $\leq \varnothing 324$ mm (6,35-14,2 mm)	≥ 15 mm	300 x 300 mm / $\varnothing 504$ mm	≥ 25 mm stenuld, 35 kg/m ³	30-80 mm stenuld, 80 kg/m ³	EI 240 C/U

Rørisoleringen føres med gennem konstruktionen og i hele rørets længde - (CS - Continuous Sustained)

Stål, kobber- og aluexrør med rørisolering af stenuld eller keramiskuld, énsidet brandlukning

Murværk og beton ≥ 150 mm

Fuges med FireFree® B722 Brandmastik i den anviste fugedybde



Bagstop af stenuld

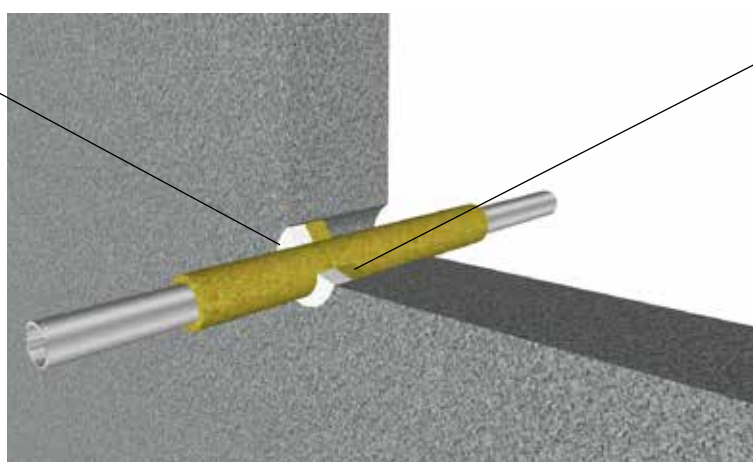
Installation (Godstykkelse)	Fuge dybde	Maksimal åbning	Bagstop	Rørisolering	Klassifikation
Stålrør $\leq \varnothing 40$ mm (1,5-14,2 mm)	≥ 25 mm	300 x 300 mm	≥ 25 mm stenuld, 40 kg/m ³	20 mm stenuld, 80 kg/m ³	EI 60 C/U
Stålrør $\leq \varnothing 40$ mm (1,5-14,2 mm)	≥ 25 mm	300 x 300 mm	≥ 25 mm stenuld, 40 kg/m ³	30 mm stenuld, 80 kg/m ³	EI 60 C/U
Stålrør $\leq \varnothing 219$ mm (5,0-14,2 mm)	≥ 25 mm	300 x 300 mm	≥ 25 mm stenuld, 40 kg/m ³	30 mm stenuld, 80 kg/m ³	EI 60 C/U
Kobberrør $\leq \varnothing 54$ mm (0,9-14,2 mm)	≥ 25 mm	300 x 300 mm	≥ 25 mm stenuld, 40 kg/m ³	20 mm stenuld, 80 kg/m ³	EI 60 C/U (E 240)
Aluexrør $\leq \varnothing 75$ mm (7,5 mm)	≥ 25 mm	300 x 300 mm	≥ 25 mm stenuld, 40 kg/m ³	25 mm FireFree® B960 Keramisk uld, 128 kg/m ³	EI 60 C/U (E 240)

Stål- og Kobberrør: Rørisoleringen kan føres med gennem eller afbrydes ved konstruktionen, og minimum 1000 mm på hver side. På Aluexrør minimum 600 mm på hver side af konstruktionen - (LI - Locally Interrupted).

Stålrør med rørisolering af stenuld, énsidet brandlukning

Murværk og beton ≥ 150 mm

Fuge med FireFree® B722 Brandmastik i den anviste fugedybde



Bagstop af stenuld

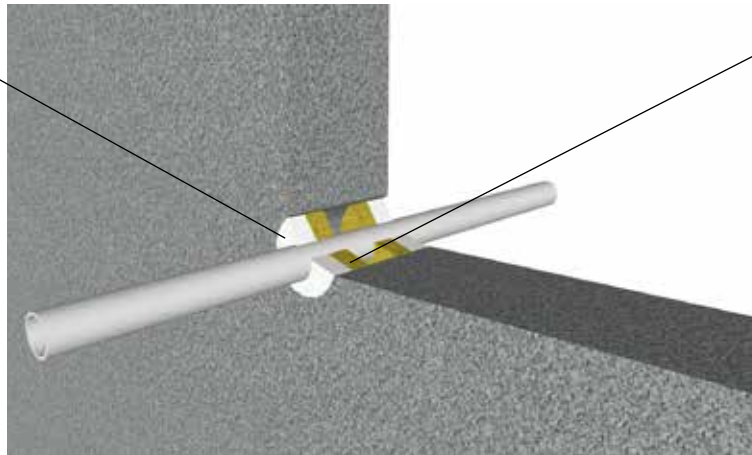
Installation (Godstykkelse)	Fuge dybde	Maksimal åbning	Bagstop	Rørisolering	Klassifikation
Stålrør $\leq \varnothing 40$ mm (1,5-14,2 mm)	≥ 25 mm	300 x 300 mm / $\varnothing 504$ mm	≥ 50 mm FireFree® B960 Keramisk uld, 128 kg/m ³	20 mm stenuld, 80 kg/m ³	EI 240 C/U
Stålrør $\leq \varnothing 40$ mm (1,5-14,2 mm)	≥ 25 mm	300 x 300 mm / $\varnothing 504$ mm	≥ 50 mm FireFree® B960 Keramisk uld, 128 kg/m ³	30-80 mm stenuld, 80 kg/m ³	EI 180 C/U
Stålrør $\leq \varnothing 324$ mm (6,35-14,2 mm)	≥ 25 mm	300 x 300 mm / $\varnothing 504$ mm	≥ 50 mm FireFree® B960 Keramisk uld, 128 kg/m ³	30-80 mm stenuld, 80 kg/m ³	EI 180 C/U

Rørisoleringen føres med gennem konstruktionen og i hele rørets længde - (CS - Continuous Sustained)

Plastrør

Murværk og beton ≥ 150 mm

Fuges med FireFree B722
Brandmastik på begge sider i
den anviste fugedybde



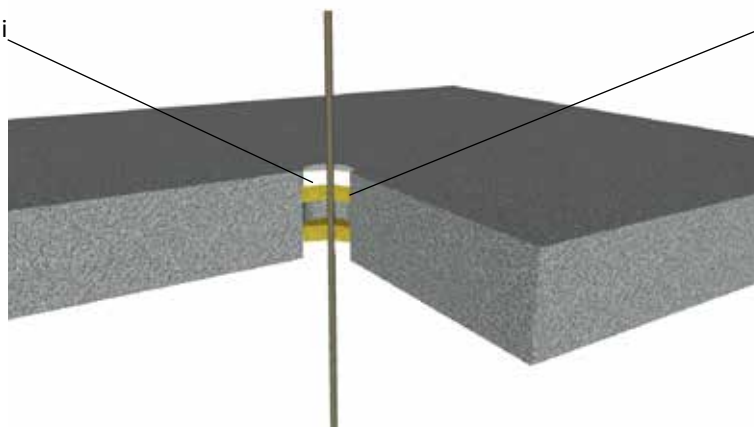
Bagstop af stenuld på begge
sider

Installation (Godstykkelse)	Fuge dybde	Maksimal åbning	Bagstop	Klassifikation
PVC-U & PVC-C rør $\varnothing 6-32$ mm (1,0-1,6 mm)	≥ 25 mm	300 x 300 mm / $\varnothing 300$ mm	≥ 25 mm stenuld, 35 kg/m ³	EI 240 C/U
PP rør $\leq \varnothing 32$ mm (2,0-4,4 mm)	≥ 25 mm	300 x 300 mm / $\varnothing 300$ mm	≥ 25 mm stenuld, 35 kg/m ³	EI 180 C/U
PP rør $\leq \varnothing 12-32$ mm (1,8-4,4 mm)	≥ 25 mm	300 x 300 mm / $\varnothing 300$ mm	≥ 25 mm stenuld, 35 kg/m ³	EI 240 C/U
PE, ABS SAN+PVC rør $\leq \varnothing 20-32$ mm (2,0 mm)	≥ 25 mm	300 x 300 mm / $\varnothing 300$ mm	≥ 25 mm stenuld, 35 kg/m ³	EI 240 C/U
PE, ABS SAN+PVC rør $\leq \varnothing 20-32$ mm (2,0-4,4 mm)	≥ 25 mm	300 x 300 mm / $\varnothing 300$ mm	≥ 25 mm stenuld, 35 kg/m ³	EI 120 C/U

Kabler

Etagedæk ≥ 150 mm

Fuges med FireFree B722
Brandmastik på begge sider i
den anviste fugedybde



Bagstop af stenuld på begge
sider

Installation	Fuge dybde	Maksimal åbning	Bagstop	Klassifikation
Gennemføring uden installation	≥ 15 mm	300 x 300 mm	≥ 25 mm stenuld, 35 kg/m ³	EI 240
Kabler $\leq \varnothing 21$ mm, enkelt eller bundtede	≥ 15 mm	300 x 300 mm	≥ 25 mm stenuld, 35 kg/m ³	EI 120
Kabler $\geq \varnothing 22$ - $\leq \varnothing 50$ mm, enkelt eller bundtede	≥ 15 mm	300 x 300 mm	≥ 25 mm stenuld, 35 kg/m ³	EI 90 (E 120)
Kabler $\geq \varnothing 51$ - $\leq \varnothing 80$ mm, enkelt eller bundtede	≥ 15 mm	300 x 300 mm	≥ 25 mm stenuld, 35 kg/m ³	EI 60 (E 120)

Kabler, énsidet brandlukning

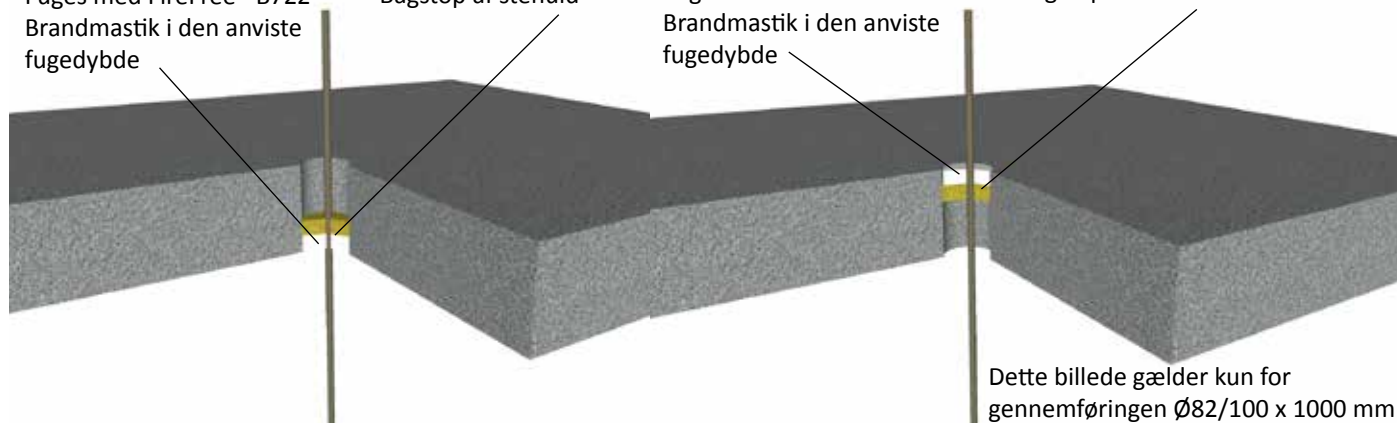
Etagedæk ≥ 150 mm

Fuges med FireFree® B722
Brandmastik i den anviste
fugedybde

Bagstop af stenuld

Fuges med FireFree® B722
Brandmastik i den anviste
fugedybde

Bagstop af stenuld



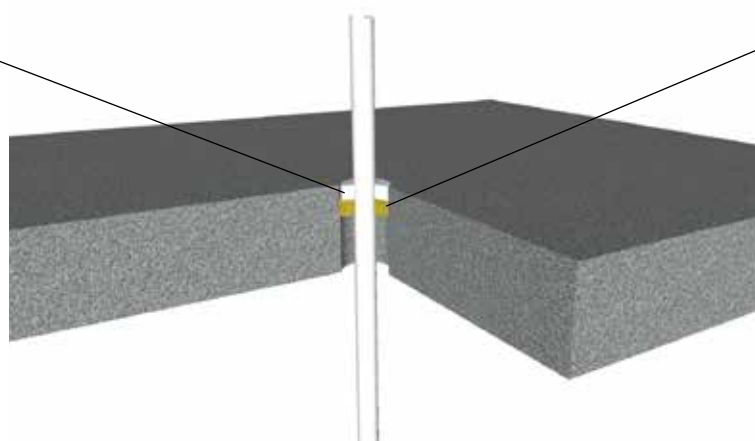
Dette billede gælder kun for
gennemføringen $\varnothing 82/100$ x 1000 mm

Installation	Fuge dybde	Maksimal åbning	Bagstop	Klassifikation
Gennemføring uden installation	≥ 15 mm	300 x 300 mm	≥ 20 mm stenuld, 35 kg/m ³	EI 60 (E 90)
Gennemføring uden installation	≥ 25 mm	300 x 300 mm	≥ 25 mm stenuld, 35 kg/m ³	EI 120
Gennemføring uden installation	≥ 25 mm	300 x 300 mm	≥ 25 mm FireFree® B960 Keramisk uld, 128 kg/m ³	EI 240
Kabler $\leq \varnothing 21$ mm	≥ 25 mm	$\varnothing 82$ mm / 100 x 1000 mm	≥ 25 mm FireFree® B960 Keramisk uld, 128 kg/m ³	EI 60 (E 120)
Kabler $\leq \varnothing 21$ mm	≥ 25 mm	300 x 300 mm	≥ 50 mm FireFree® B960 Keramisk uld, 128 kg/m ³	EI 90 (E 120)
Kabler $\leq \varnothing 27$ mm, 1 x 185 mm ² med PVC kappe	≥ 25 mm	300 x 300 mm	≥ 50 mm FireFree® B960 Keramisk uld, 128 kg/m ³	EI 240

Stål- og kobber- og alupecrør med og uden rørisolering, énsidet brandlukning

Etagedæk ≥ 150 mm

Fuges med FireFree® B722
Brandmastik annularfuge \geq
10 mm i den anviste fuge-
dybde



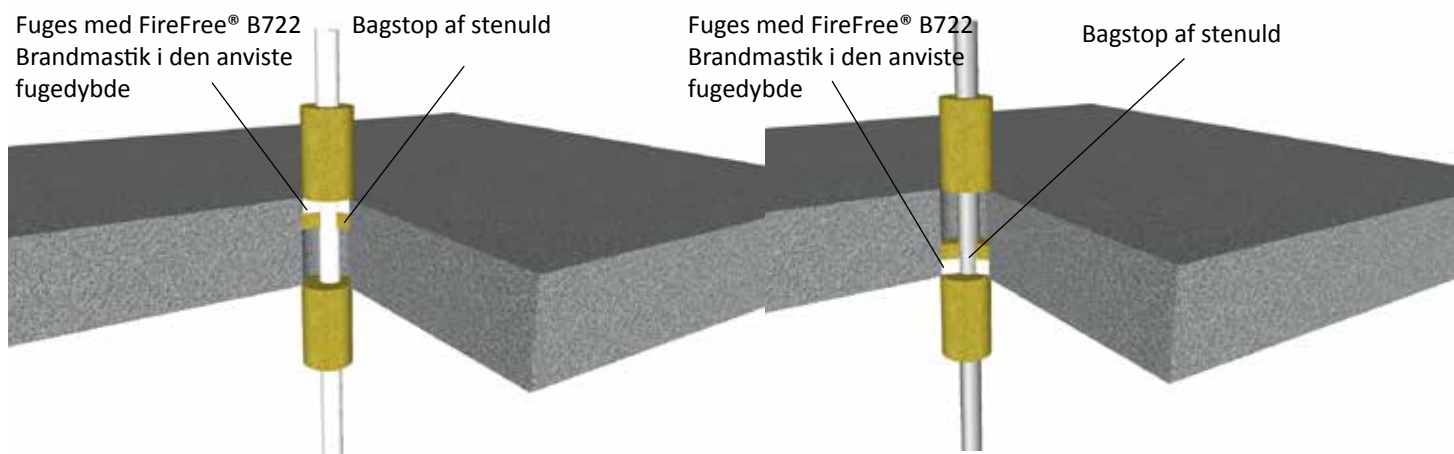
Bagstop af stenudd

Installation (Godstykkelse)	Fuge dybde	Maksimal åbning	Bagstop	Rørisolering	Klassifikation
Stålrør $\geq \varnothing 4 - \leq \varnothing 16$ mm (1,0-8,0 mm)	≥ 25 mm	300 x 300 mm / $\varnothing 300$ mm	≥ 48 mm stenudd, 33 kg/m ³	Ikke nødvendig	EI 120 C/U
Stålrør $\geq \varnothing 17 - \leq \varnothing 324$ mm (1,0-14,2 mm)	≥ 25 mm	300 x 300 mm / $\varnothing 344$ mm	≥ 48 mm stenudd, 33 kg/m ³	Ikke nødvendig	(E 120 C/U)
Stål- eller kobberør $\varnothing 6$ mm (0,7-3,0 mm)	≥ 25 mm	300 x 300 mm / $\varnothing 300$ mm	≥ 48 mm stenudd, 33 kg/m ³	Ikke nødvendig	EI 120 C/C
Stål- eller kobberør $\geq \varnothing 6 - \leq \varnothing 15$ mm (0,7-7,5 mm)	≥ 25 mm	300 x 300 mm / $\varnothing 300$ mm	≥ 48 mm stenudd, 33 kg/m ³	Ikke nødvendig	EI 60 C/C (E 120)
Stål- eller kobberør $\geq \varnothing 16 - \leq \varnothing 54$ mm (0,7-14,2 mm)	≥ 25 mm	300 x 300 mm / $\varnothing 300$ mm	≥ 48 mm stenudd, 33 kg/m ³	Ikke nødvendig	(E 120 C/C)
Stål- eller kobberør $\varnothing 12$ mm (0,9-6,0 mm)	≥ 25 mm	300 x 300 mm / $\varnothing 300$ mm	≥ 48 mm stenudd, 33 kg/m ³	20-80 mm stenudd, 80 kg/m ³	EI 240 C/C
Stål- eller kobberør $\geq \varnothing 13 - \leq \varnothing 54$ mm (0,9-14,2 mm)	≥ 25 mm	300 x 300 mm / $\varnothing 300$ mm	≥ 48 mm stenudd, 33 kg/m ³	20-80 mm stenudd, 80 kg/m ³	EI 180 C/C (E 240)
Alupecrør $\geq \varnothing 16 - \leq \varnothing 20$ mm (2,0 mm)	≥ 25 mm	300 x 300 mm / $\varnothing 300$ mm	≥ 48 mm stenudd, 33 kg/m ³	Ikke nødvendig	EI 120 C/C
Alupecrør $\geq \varnothing 21 - \leq \varnothing 75$ mm (2,0-4,6 mm)	≥ 25 mm	300 x 300 mm / $\varnothing 300$ mm	≥ 48 mm stenudd, 33 kg/m ³	Ikke nødvendig	EI 90 C/C (E 120)
Alupecrør $\geq \varnothing 16 - \leq \varnothing 75$ mm (2,25-4,6 mm)	≥ 25 mm	300 x 300 mm / $\varnothing 300$ mm	≥ 48 mm stenudd, 33 kg/m ³	20-50 mm glasuld eller stenudd, 75 kg/m ³	EI 120 C/C (E 180)

Rørisoleringen føres med gennem konstruktionen og i hele rørets længde - (CS - Continuous Sustained)

Stål- og kobberør med rørisolering af stenuld, énsidet brandlukning

Etagedæk ≥ 150 mm



Installation (Godstykkelse)	Fuge dybde	Annularfuge	Bagstop	Rørisolering	Klassifikation
Stålrør $\leq \varnothing 40$ mm (1,0-14,2 mm)	≥ 15 mm	rør $\varnothing + 20$ mm	≥ 20 mm stenuld, 40 kg/m ³	20 mm stenuld, 80 kg/m ³	EI 240 C/U
Stålrør $\leq \varnothing 40$ mm (1,0-14,2 mm)	≥ 15 mm	rør $\varnothing + 20$ mm	≥ 20 mm stenuld, 40 kg/m ³	30 mm stenuld, 80 kg/m ³	EI 90 C/U (E 240)
Stålrør $\geq \varnothing 40 - \leq \varnothing 219$ mm (1,0-14,2 mm)	≥ 15 mm	rør $\varnothing + 20$ mm	≥ 20 mm stenuld, 40 kg/m ³	30 mm stenuld, 80 kg/m ³	EI 90 C/U (E 240)

Maksimal åbning

Stålrør $\leq \varnothing 40$ mm (1,0-14,2 mm)	≥ 25 mm	100 x 1000 mm	≥ 20 mm stenuld, 40 kg/m ³	20 mm stenuld, 80 kg/m ³	EI 90 C/U (E 120)
Stålrør $\geq \varnothing 40 - \leq \varnothing 219$ mm (1,0-14,2 mm)	≥ 25 mm	100 x 1000 mm	≥ 20 mm stenuld, 40 kg/m ³	30 mm stenuld, 80 kg/m ³	EI 90 C/U (E 120)
Stålrør $\leq \varnothing 40$ mm (1,0-14,2 mm)	≥ 15 mm	300 x 300 mm	≥ 20 mm stenuld, 40 kg/m ³	20 mm stenuld, 80 kg/m ³	EI 60 C/U (E 90)
Stålrør $\geq \varnothing 40 - \leq \varnothing 219$ mm (1,0-14,2 mm)	≥ 15 mm	300 x 300 mm	≥ 20 mm stenuld, 40 kg/m ³	30 mm stenuld, 80 kg/m ³	EI 60 C/U (E 90)
Stålrør $\leq \varnothing 40$ mm (1,0-14,2 mm)	≥ 25 mm	300 x 300 mm	≥ 20 mm stenuld, 40 kg/m ³	20 mm stenuld, 80 kg/m ³	EI 90 C/U (E 120)
Stålrør $\geq \varnothing 40 - \leq \varnothing 219$ mm (1,0-14,2 mm)	≥ 25 mm	300 x 300 mm	≥ 20 mm stenuld, 40 kg/m ³	30 mm stenuld, 80 kg/m ³	EI 90 C/U (E 120)

Installation (Godstykkelse)	Fuge dybde	Annularfuge	Bagstop	Rørisolering	Klassifikation
Stål- og kobberør $\leq \varnothing 12$ mm (0,9-5,0 mm)	≥ 15 mm	rør $\varnothing + 20$ mm	≥ 20 mm stenuld, 40 kg/m ³	20 mm stenuld, 80 kg/m ³	EI 240 C/U
Stål- og kobberør $\leq \varnothing 54$ mm (0,9-14,2 mm)	≥ 15 mm	rør $\varnothing + 20$ mm	≥ 20 mm stenuld, 40 kg/m ³	20 mm stenuld, 80 kg/m ³	EI 180 C/U (E 240)

Maksimal åbning

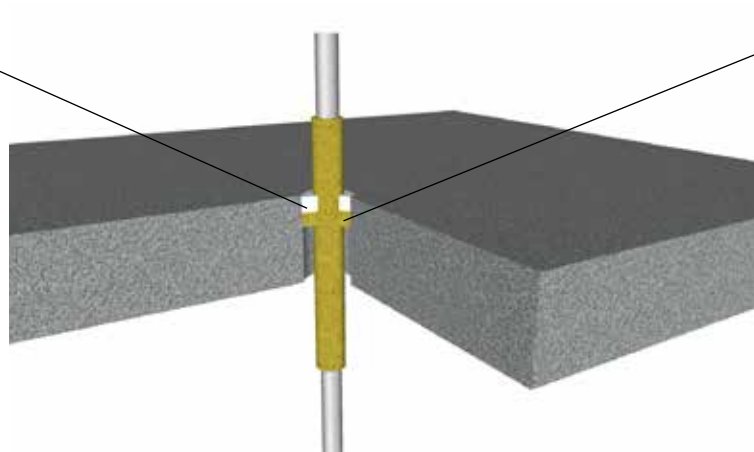
Stål- og kobberør $\leq \varnothing 54$ mm (0,9-14,2 mm)	≥ 25 mm	100 x 1000 mm	≥ 20 mm stenuld, 40 kg/m ³	20 mm stenuld, 80 kg/m ³	EI 120 C/U
Stål- og kobberør $\leq \varnothing 54$ mm (0,9-14,2 mm)	≥ 15 mm	300 x 300 mm	≥ 20 mm stenuld, 40 kg/m ³	20 mm stenuld, 80 kg/m ³	EI 60 C/U (E 90)
Stål- og kobberør $\leq \varnothing 12$ mm (0,9-5,0 mm)	≥ 15 mm	300 x 300 mm	≥ 20 mm stenuld, 40 kg/m ³	20 mm stenuld, 80 kg/m ³	EI 60 C/U (E 90)
Stål- og kobberør $\leq \varnothing 54$ mm (0,9-14,2 mm)	≥ 25 mm	300 x 300 mm	≥ 20 mm stenuld, 40 kg/m ³	20 mm stenuld, 80 kg/m ³	EI 120 C/U

Rørisoleringen kan føres med gennem eller afbrydes ved konstruktionen, og minimum 1000 mm på hver side - (LI - Locally Interrupted)

Stålrør med rørisolering af stenuld, og PEX-rør, énsidet brandlukning

Etagedæk ≥ 150 mm

Fuges med FireFree® B722
Brandmastik i den anviste
fugedybde



Bagstop af stenuld

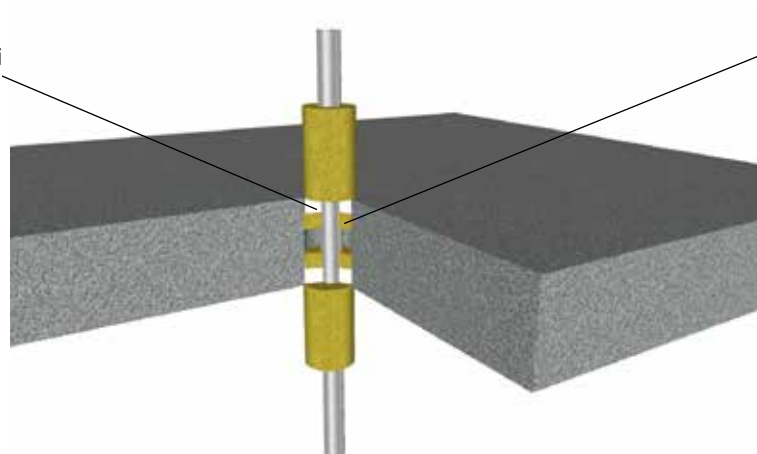
Installation (Godstykkelse)	Fuge dybde	Maksimal åbning	Bagstop	Rørisolering	Klassifikation
Stålrør $\leq \varnothing 40$ mm (1,0-14,2 mm)	≥ 25 mm	300 x 300 mm / $\varnothing 504$ mm	≥ 50 mm FireFree B960 Keramisk uld, 128 kg/m ³ eller stenuld, 40 kg/m ³	20 mm stenuld, 80 kg/m ³	EI 240 C/U
Stålrør $\leq \varnothing 40$ mm (1,0-14,2 mm)	≥ 25 mm	300 x 300 mm / $\varnothing 504$ mm	≥ 50 mm FireFree B960 Keramisk uld, 128 kg/m ³ eller stenuld, 40 kg/m ³	30-80 mm stenuld, 80 kg/m ³	EI 240 C/U
Stålrør $\leq \varnothing 324$ mm (1,0-14,2 mm)	≥ 25 mm	300 x 300 mm / $\varnothing 504$ mm	≥ 50 mm FireFree B960 Keramisk uld, 128 kg/m ³ eller tenuld, 40 kg/m ³	30-80 mm stenuld, 80 kg/m ³	EI 240 C/U
PEX rør 'Pipe-in-pipe' $\varnothing 25$ mm ydre rør, 15 mm indre rør (2,5 mm)	≥ 25 mm	300 x 300 mm / $\varnothing 504$ mm	≥ 50 mm FireFree B960 Keramisk uld, 128 kg/m ³ stenuld, 40 kg/m ³	Ingen	EI 90 C/C

Rørisoleringen føres med gennem konstruktionen og i hele rørets længde – (Continuous Sustained)

Stålrør med rørisolering af stenuld

Etagedæk ≥ 150 mm

Fuges med FireFree® B722
Brandmastik på begge sider i
den anviste fugedybde



Bagstop af stenuld på begge
sider

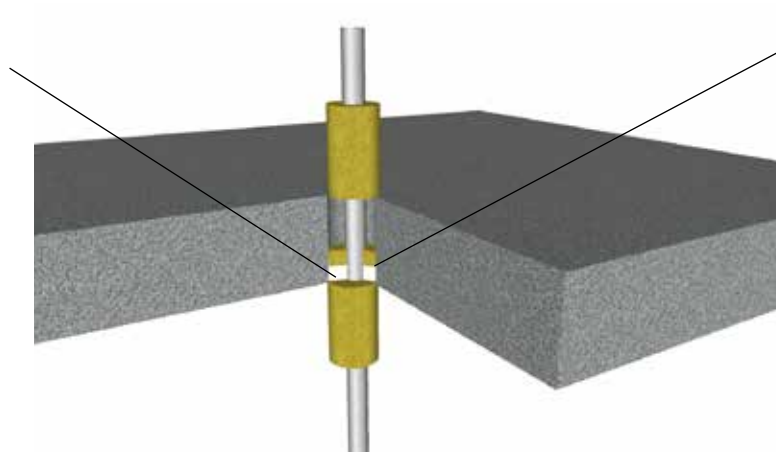
Installation (Godstykkelse)	Fuge dybde	Maksimal åbning	Bagstop	Rørisolering	Klassifikation
Stålrør $\leq \varnothing 40$ mm (1,0-14,2 mm)	≥ 15 mm	300 x 300 mm / 100 x 1000 mm	≥ 20 mm stenuld, 40 kg/m ³	≥ 20 mm stenuld, 80 kg/m ³	EI 240 C/U (E 240)
Stålrør $\leq \varnothing 219$ mm (1,0-14,2 mm)	≥ 15 mm	300 x 300 mm / 100 x 1000 mm	≥ 20 mm stenuld, 40 kg/m ³	≥ 30 mm stenuld, 80 kg/m ³	EI 120 C/U (E 240)

Rørisoleringen kan føres med gennem ellers afbrydes ved konstruktionen, og minimum 1000 mm på hver side - (LI - Locally Interrupted)

Alupexrør med rørisolering af stenuld, énsidet brandlukning

Etagedæk ≥ 150 mm

Fuge med FireFree® B722
Brandmastik i den anviste
fugedybde



Bagstop af stenuld

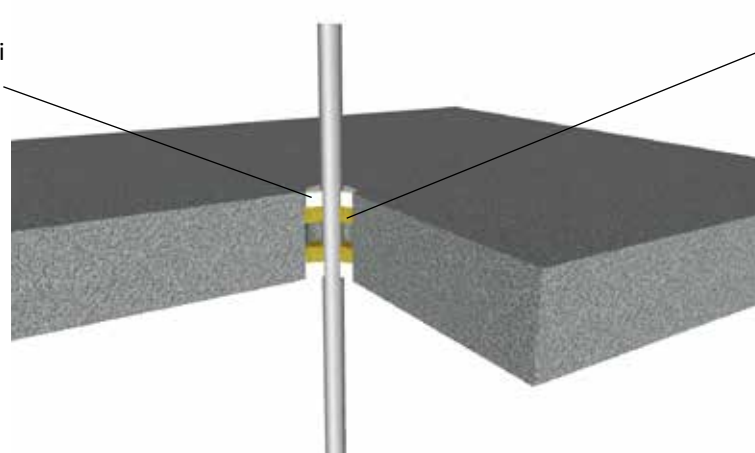
Installation (Godstyk.)	Fuge dybde	Maksimal åbning	Bagstop	Rørisolering	Klassifikation
Alupexrør $\leq \varnothing 75$ mm (2,25-4,7 mm)	≥ 25 mm	300 x 300 mm	≥ 50 mm FireFree B960 Keramisk uld, 128 kg/m ³ eller stenuld, 40 kg/m ³	20 mm stenuld, 80 kg/m ³	EI 240 C/C

Rørisoleringen kan føres med gennem eller afbrydes ved konstruktionen, og i hele rørets længde på hver side - (CI - Continued Interrupted)

Stålrør uden rørisolering

Etagedæk ≥ 150 mm

Fuges med FireFree B722
Brandmastik på begge sider i
den anviste fugedybde



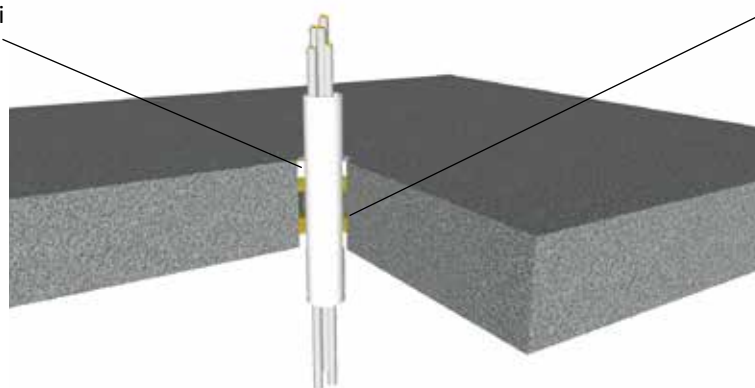
Bagstop af stenuld på begge
sider

Installation (Godstykkelse)	Fuge dybde	Maksimal åbning	Bagstop	Rørisolering	Klassifikation
Stål- og Kobberrør $\leq \varnothing 54$ mm (2,0-14,2 mm)	≥ 25 mm	300 x 300 mm	≥ 25 mm stenuld, 140 kg/m ³	Ingen	EI 20 C/U (E 120 C/U)
Stålrør $\leq \varnothing 16$ mm (1,5-7,5 mm)	≥ 25 mm	300 x 300 mm	≥ 25 mm stenuld, 140 kg/m ³	Ingen	EI 240 C/U
Stålrør $\leq \varnothing 63$ mm (1,5-14,2 mm)	≥ 25 mm	300 x 300 mm	≥ 25 mm stenuld, 140 kg/m ³	Ingen	EI 30 C/U (E 240)
Stålrør $\leq \varnothing 16$ mm (1,5-7,5 mm)	≥ 25 mm	100 x 1000 mm	≥ 25 mm FireFree B960 Keramisk uld, 128 kg/m ³	Ingen	EI 120 C/U

Plastrør med kabler

Etagedæk ≥ 150 mm

Fuges med FireFree® B722
Brandmastik på begge sider i
den anviste fugedybde



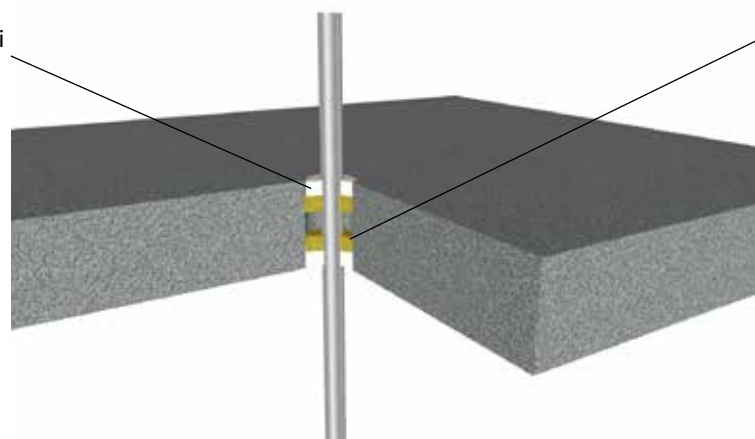
Bagstop af stenuld på begge
sider

Installation (Godstykkelser)	Fuge dybde	Maksimal åbning	Bagstop	Klassifikation
PVC-U & PVC-C rør $\leq \varnothing 40$ mm (1,6-3,7 mm) med kabler, bundtede $\leq \varnothing 21$ mm kabler	≥ 25 mm	300 x 300 mm / $\varnothing 300$ mm	≥ 25 mm stenuld, 33 kg/m ³	EI 240 U/C
PP rør $\leq \varnothing 40$ mm (1,2-1,8 mm) med kabler, bundtede $\leq \varnothing 21$ mm kabler	≥ 25 mm	300 x 300 mm / $\varnothing 300$ mm	≥ 25 mm stenuld, 33 kg/m ³	EI 180 U/C
PE, ABS & SAN+PVC rør $\leq \varnothing 40$ mm (1,2-1,8 mm) med kabler, bundtede $\leq \varnothing 21$ mm kabler	≥ 25 mm	300 x 300 mm / $\varnothing 300$ mm	≥ 25 mm stenuld, 33 kg/m ³	EI 180 U/C

Plastrør

Etagedæk ≥ 150 mm

Fuges med FireFree® B722
Brandmastik på begge sider i
den anviste fugedybde



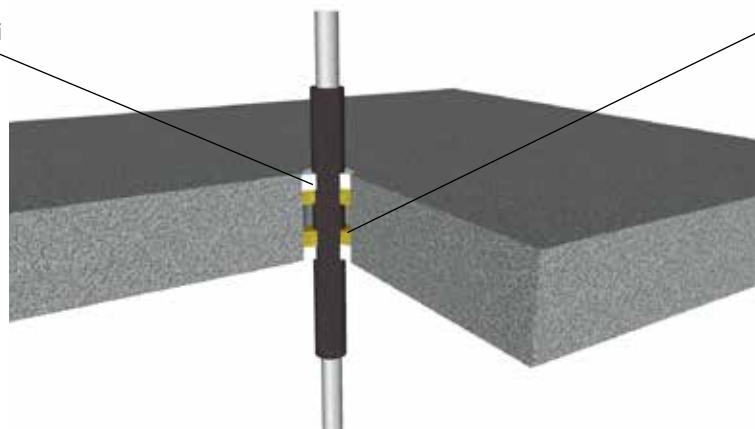
Bagstop af stenuld på begge
sider

Installation (Godstykkelser)	Fuge dybde	Maksimal åbning	Bagstop	Klassifikation
PVC-U & PVC-C rør $\leq \varnothing 50$ mm (1,6-3,7 mm)	≥ 25 mm	300 x 300 mm / $\varnothing 300$ mm	≥ 25 mm stenuld, 33 kg/m ³	EI 240 U/C
PP rør $\leq \varnothing 12$ mm (1,2 mm)	≥ 25 mm	300 x 300 mm / $\varnothing 300$ mm	≥ 25 mm stenuld, 33 kg/m ³	EI 240 U/C
PP rør $\geq \varnothing 13$ - $\leq \varnothing 75$ mm (1,2-6,8 mm)	≥ 25 mm	300 x 300 mm / $\varnothing 300$ mm	≥ 25 mm stenuld, 33 kg/m ³	EI 90 U/C
PE, ABS & SAN+PVC rør $\geq \varnothing 20$ - $\leq \varnothing 40$ mm (2,0-2,4 mm)	≥ 25 mm	300 x 300 mm / $\varnothing 300$ mm	≥ 25 mm stenuld, 33 kg/m ³	EI 240 U/C

Stål-, kobber-, og alupexrør med rørisolering af cellegummi

Etagedæk ≥ 150 mm

Fuges med FireFree B722
Brandmastik på begge sider i
den anviste fugedybde



Bagstop af stenuld på begge
sider eller FireFree® B960
Keramisk uld

Rørisoleringen føres med
gennem konstruktionen og i
hele rørets længde – (Conti-
nuous Sustained)

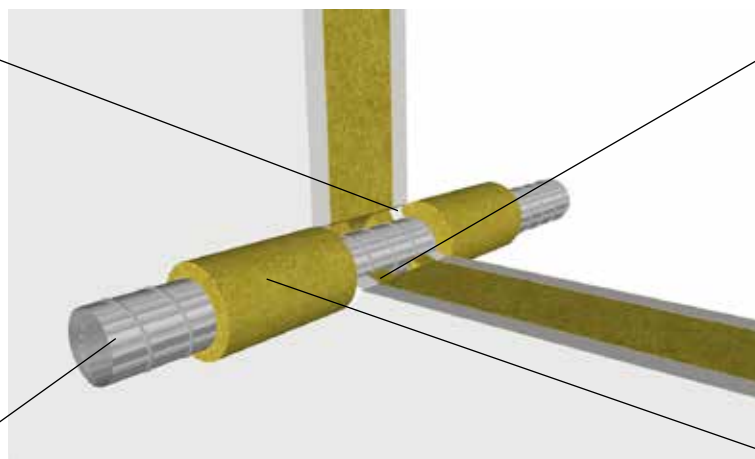
Installation (Godstykkelse)	Fuge dybde	Maksimal åbning	Bagstop	Rørisolering	Klassifikation
Stålrør $\leq \varnothing 40$ mm (1,0-14,2 mm)	≥ 25 mm	300 x 300 mm	≥ 20 mm stenuld, 40 kg/m ³	13-19 mm cellegummi	EI 180
Stålrør $\geq \varnothing 40 - \leq \varnothing 165$ mm (1,0-14,2 mm)	≥ 25 mm	300 x 300 mm	≥ 25 mm FireFree B960 Keramisk uld, 128 kg/m ³	13-19 mm cellegummi	EI 60
Kobberrør $\leq \varnothing 12$ mm (1,0 mm)	≥ 25 mm	300 x 300 mm	≥ 25 mm FireFree B960 Keramisk uld, 128 kg/m ³	9 mm cellegummi	EI 180 C/C (E 240)
Kobberrør $\geq \varnothing 12 - \leq \varnothing 54$ mm (1,0-1,2 mm)	≥ 25 mm	300 x 300 mm	≥ 25 mm FireFree B960 Keramisk uld, 128 kg/m ³	9-13 mm cellegummi	EI 120 C/C (E 180)
Kobberrør $\geq \varnothing 12 - \leq \varnothing 54$ mm (1,0-1,2 mm)	≥ 25 mm	300 x 300 mm	≥ 25 mm FireFree B960 Keramisk uld, 128 kg/m ³	13-25 mm cellegummi	EI 60 C/C (E 90)
Alupexrør $\leq \varnothing 16$ mm (2,25 mm)	≥ 25 mm	300 x 300 mm	≥ 25 mm FireFree B960 Keramisk uld, 128 kg/m ³	9 mm cellegummi	EI 180 C/C (E 240)
Alupexrør $\geq \varnothing 16 - \leq \varnothing 75$ mm (2,25-4,7 mm)	≥ 25 mm	300 x 300 mm	≥ 25 mm FireFree B960 Keramisk uld, 128 kg/m ³	9-25 mm cellegummi	EI 60 C/C

Ventilationskanal, EI60

Gips, murværk og beton ≥ 100 mm

Fugebredde ≤ 30 mm

Fuge med FireFree® B722
Brandmastik på begge sider
med en fugedybde ≥ 15 mm



≥ 35 mm bagstop af stenuld
 ≥ 140 kg/m³ på begge sider

Ventilationskanal ≤ 500 x 500 eller $\leq \varnothing 560$ mm

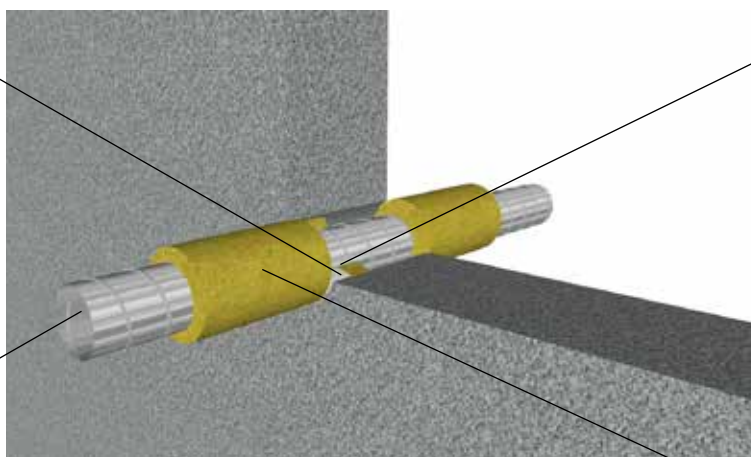
≥ 30 mm rørisolering med stenuld ≥ 80
kg/m³ ≥ 100 cm på begge sider

Ventilationskanal, EI 60, énsidet brandlukning

Murværk og beton ≥ 150 mm

Fugebredde ≤ 30 mm

Fuge med FireFree® B722
Brandmastik i den anviste
dybde ≥ 15 mm



≥ 45 mm bagstop af stenuld
 ≥ 129 kg/m³

30 mm stenuld, 80 kg/m³ i
100 cm ud på begge sider

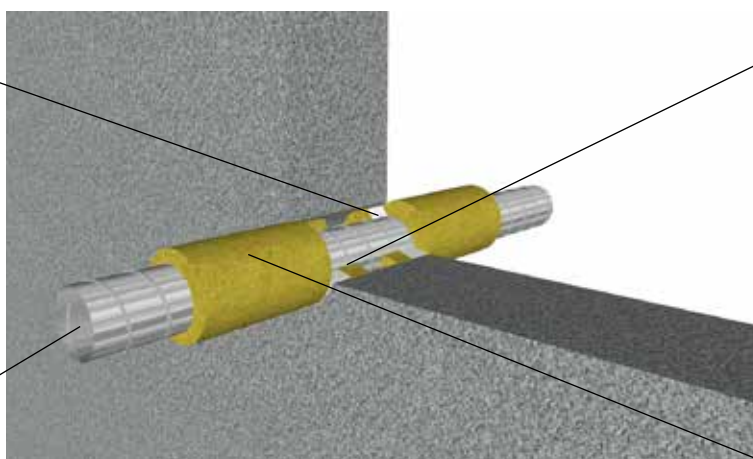
Stålventilation $\leq 1000 \times 1000$ eller $\leq \varnothing 1100$ mm

Ventilationskanal, EI 120

Murværk og beton ≥ 150 mm

Fugebredde ≤ 30 mm

Fuges med FireFree® B722
Brandmastik på begge sider,
i den anviste fugedybde
 ≥ 15 mm



≥ 25 mm bagstop af stenuld
 ≥ 129 kg/m³ på begge sider

50 mm FireFree® B960 Kramisk Uld, 128 kg/m³ i 120 cm
ud på begge sider

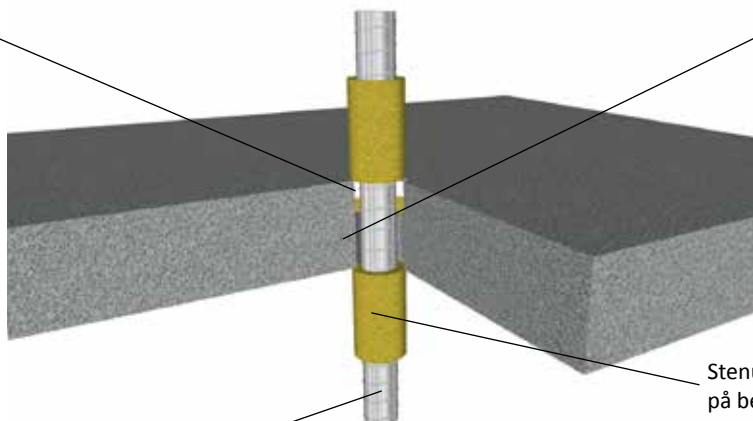
Stålventilation $\leq 500 \times 500$ eller $\leq \varnothing 500$ mm

Ventilationskanal, EI 60, énsidet brandlukning

Etagedæk ≥ 150 mm

Fugebredde ≤ 30 mm

Fuges med FireFree® B722
Brandmastik fra en vilkårlig
side, i den anviste fugedyb-
de ≥ 15 mm



≥ 45 mm bagstop af stenuld
 ≥ 129 kg/m³

Stenuld ≥ 30 mm ≥ 80 kg/m³ eller ≥ 100 cm
på begge sider

Stålventilation $\leq 1000 \times 1000$ mm på hver side

I vores håndbog ”Konstruktion og Brandsikring” finder du bl.a løsninger på brandsikring af træ og bærende stålkonstruktioner samt brandsikring af ventilerede hulrum i facader og tagkonstruktioner.



Rekvirér dit eksemplar på tlf. 76 24 48 00 eller download bogen fra www.scandisupply.dk

I tilfælde af brand skal bygninger beskyttes, værdier sikres og menneskeliv reddes. Her udgør passiv brandsikring af bygningskonstruktioner en grundsten, og Scandi Supply er en førende leverandør af komplette løsninger hertil.

Hos Scandi Supply har sikkerhed første-prioritet, og vi sætter en ære i, at levere den rigtige løsning til opgaven. Vi tager aldrig let på en opgave, men vi lægger vægt på at gøre det let for vore kunder og samarbejdspartnere, at skabe værdifulde og sikre resultater.

Med over 25 års erfaring på området er vores råd og vejledning gennemprøvet - præcis som vores produkter er gennemtestet. Vi læner os ikke tilbage, men arbejder hele tiden på at udvikle innovative løsninger.

Kontakt Scandi Supply for at drøfte dine opgaver indenfor passiv brandsikring!



www.scandisupply.dk