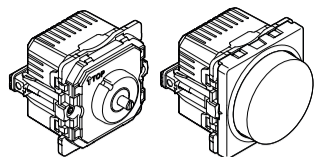


LK FUGA®



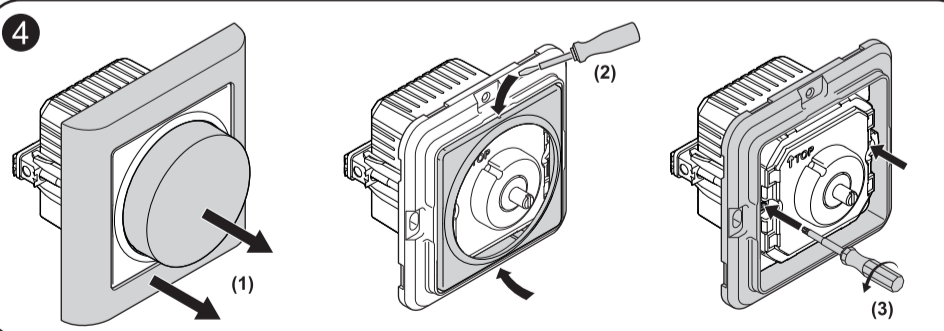
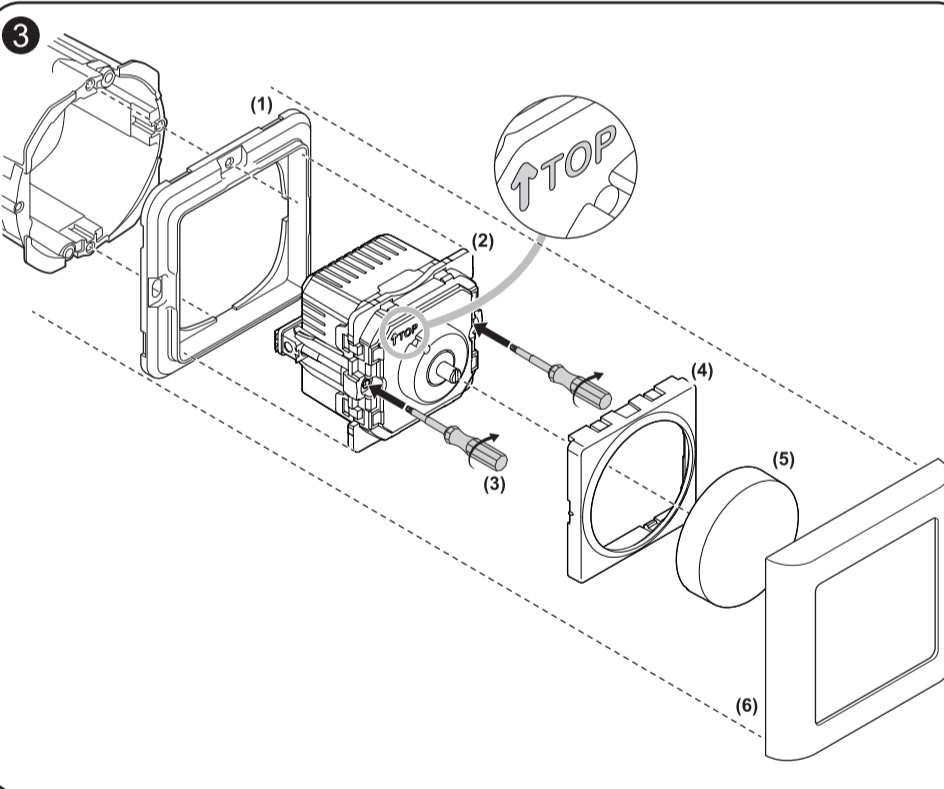
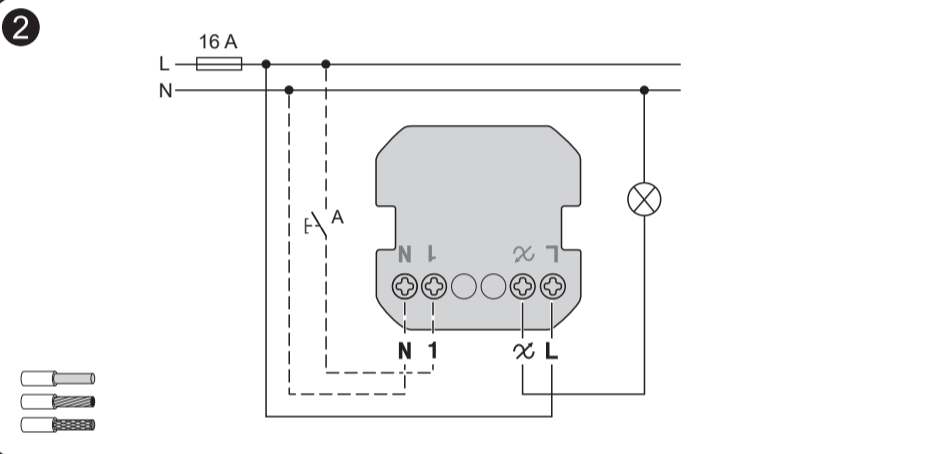
545D0103

545D6103

WiFer™



1	LED	Wattage	Max. Current	Load Type	
a.	LED	7-130 W	(max. 0,8 A)	RC	
		7-80 W	(max. 0,5 A)	RL	
	Incandescent	14-200 W		R	
		14-150 W		R	
	Dimmable CFL	14-150 W		R	
		14-150 VA		RL	
	Dimmable CFL	14-150 VA		RL	
		14-150 VA		RC	
	b.	LED	0-130 W	(max. 0,8 A)	RC
			0-80 W	(max. 0,5 A)	RL
Incandescent		0-200 W		R	
		0-150 W		R	
Dimmable CFL		0-150 W		R	
		0-150 VA		RL	
Dimmable CFL		0-150 VA		RL	
		0-150 VA		RC	



da LK FUGA® Wiser Multiwire LED drejelysdæmper

Om dette produkt

Med LK FUGA® Wiser Multiwire LED drejelysdæmper (i det følgende benævnt **lysdæmper**) kan du tænde og dæmpe ohmske, induktive og kapacitive belastninger.

Styringsmuligheder

Styring af hjemmet: Du skal bruge Wiser-gatewayen for at styre lysdæmperen via Wiser-appen.

Funktioner

- Automatisk registrering af belastning
- Termisk beskyttelse, overbelastningsbeskyttelse, kortslutningsbeskyttelse, softstart, softstop

1 Belastninger

- 2 wire (uden nul)
- 3 wire (med nul)

BEMÆRK: Se brugervejledningen til enheden for at få yderligere oplysninger om belastningsdata.

2 Elektriske forbindelser

⚠ ⚠ FARE

FARE FOR ELEKTRISK STØD, EKSPLOSION ELLER LYSBUER

Af hensyn til sikkerheden må den elektriske installation kun udføres af kvalificerede fagfolk. Kvalificerede fagfolk skal kunne dokumentere omfattende viden inden for følgende områder:

- Tilslutning til installationsnetværk.
- Tilslutning af forskellige elektriske enheder.
- Trækning af elektriske kabler.
- Sikkerhedsstandarder, regler og regulativer for lokal ledningsføring.

Hvis disse instruktioner ikke følges, vil det medføre dødsfald eller alvorlige kvæstelser.

⚠ ⚠ FARE

FARE FOR LIVSFARLIG KVÆSTELSE PÅ GRUND AF ELEKTRISK STØD

Udgangen kan være strømførende, selvom belastningen er slukket.

Afbrød enheden fra spændingsforsyningen ved at afbryde sikringen i det indgående kredsløb, inden du arbejder på enheden.

Hvis disse instruktioner ikke følges, vil det medføre dødsfald eller alvorlige kvæstelser.

⚠ FORSIGTIG

ENHEDEN KAN BLIVE BESKADIGET

Tilslut kun dæmpbare belastninger.

Manglende overholdelse af denne vejledning kan medføre kvæstelser eller beskadigelse af udstyret.

- A Mekanisk trykknop på udvidelsesenhedens tilslutning (option)

3 Montage

4 Vedligeholdelse

5 Læsning af den komplette brugervejledning online

Scan QR-koden, og vælg dit sprog for at få alle oplysninger om enheden, herunder drift, konfiguration og brug af produktet med et Wiser-system.

Tekniske data

Mærkespænding:	230 V ~, 50 Hz
Mærkeeffekt:	Se 1 Belastninger
Standby:	maks. 0,4 W
Tilslutningsterminaler:	Skruterminaler til maks. 2 x 2,5 mm ² , 0,5 Nm
Nullleder:	Anbefalet
Drifttemperatur:	-5 til 25 °C (midlertidigt op til 35 °C)
Udvidelsesenhed:	Enkelt trykknop, ubegrænset tal, maks. 50 m
Smeltesikring:	16 A brydekontakt
Frekvens:	2405-2480 MHz
Maks. transmitteret effekt:	<10 mW
Kommunikationsprotokol:	ZigBee 3.0-certificeret

Varemærker

- Wiser™ er et varemærke og tilhører Schneider Electric SE, dets datterselskaber og associerede selskaber.
- Zigbee® er et registreret varemærke tilhørende Connectivity Standards Alliance.

Andre varemærker og registrerede varemærker er deres relevante ejeres ejendom.

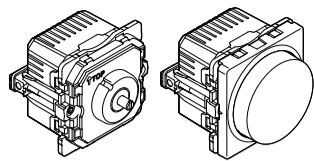
EU-overensstemmelseserklæring

SE Danmark A/S erklærer hermed, at dette produkt er i overensstemmelse med de væsentlige krav og andre relevante bestemmelser i DIREKTIV OM RADIOUDSTYR 2014/53/EU. Overensstemmelseserklæringen kan downloades fra: se.com/docs.

Lauritz Knudsen

Hvis du har tekniske spørgsmål, skal du kontakte Schneider Electric Danmark A/S, Lautrupvang 1, 2750 Ballerup, tlf.: +45 88 30 20 00, www.lk.dk

LK FUGA®



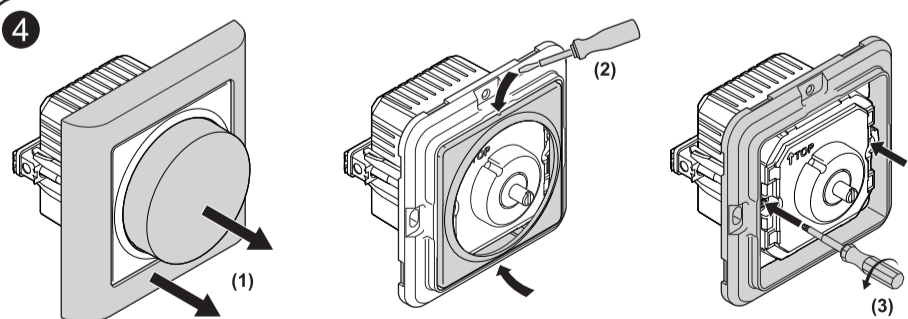
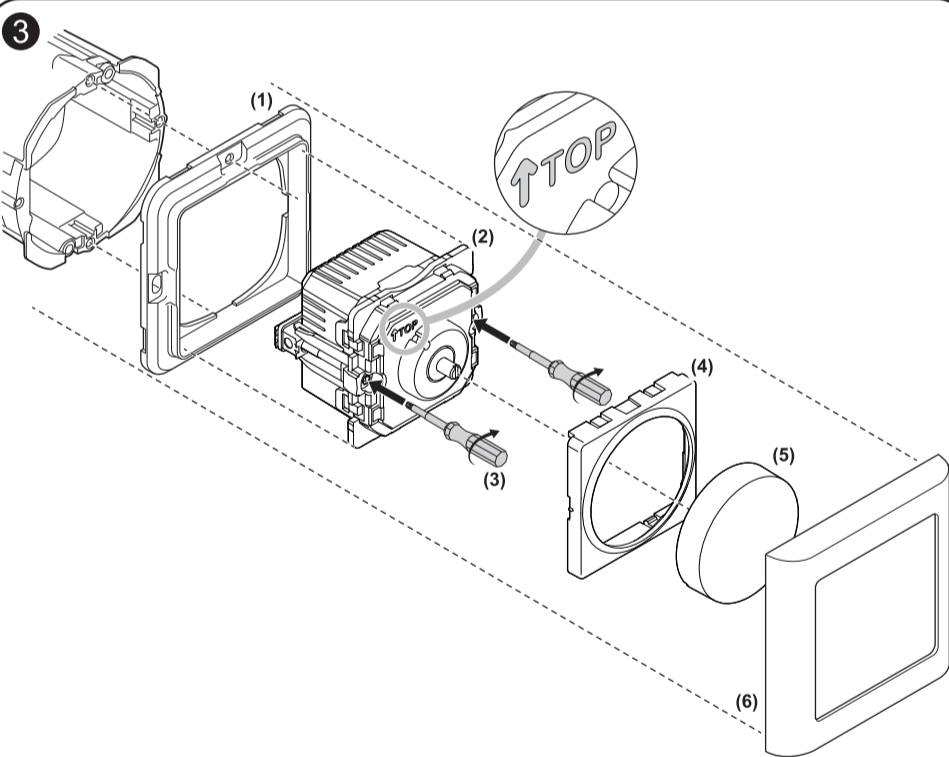
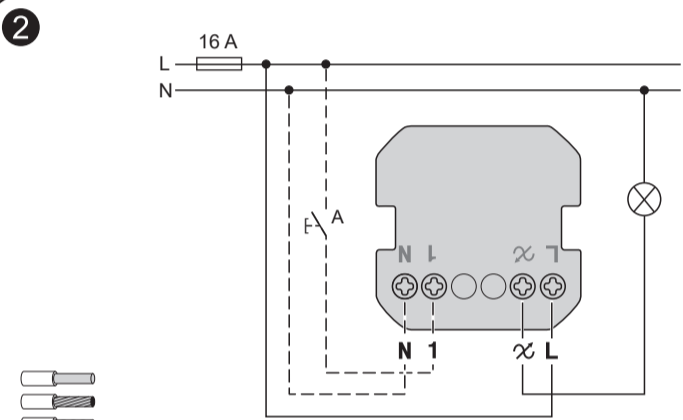
545D0103

545D6103

Wiser™



1	LED	Power (W)	Current (A)	Control	
a.	LED	7-130 W	(max. 0,8 A)	RC	
		7-80 W	(max. 0,5 A)	RL	
	Incandescent	14-200 W		R	
		14-150 W		R	
	Relay	14-150 VA		RL	
		14-150 VA		RC	
	b.	LED	0-130 W	(max. 0,8 A)	RC
			0-80 W	(max. 0,5 A)	RL
	Incandescent	0-200 W		R	
		0-150 W		R	
Relay	0-150 VA		RL		
	0-150 VA		RC		



en LK FUGA® Wiser Multiwire LED Rotary Dimmer

About this product

With the LK FUGA® Wiser Multiwire LED Rotary Dimmer (hereinafter referred to as **dimmer**), you can switch and dim ohmic, inductive or capacitive loads.

Control options

Home control: To control the dimmer through the Wiser app you will need the Wiser Gateway.

Functions

- Automatic load detection
- Thermal protection, overload-resistant, short-circuit protection, soft start, soft stop

1 Loads

- 2 wire (without neutral)
- 3 wire (with neutral)

NOTE: For more information about load data, refer to the Device User Guide.

2 Electrical Connections

⚠ ⚠ DANGER

HAZARD OF ELECTRIC SHOCK, EXPLOSION, OR ARC FLASH

Safe electrical installation must be carried out only by skilled professionals. Skilled professionals must prove profound knowledge in the following areas:

- Connecting to installation networks.
- Connecting several electrical devices.
- Laying electric cables.
- Safety standards, local wiring rules and regulations.

Failure to follow these instructions will result in death or serious injury.

⚠ ⚠ DANGER

RISK OF FATAL INJURY FROM ELECTRIC SHOCK

The output may carry electrical current even when the load is switched off. Disconnect the device from the supply by means of the fuse in the incoming circuit before working on the device.

Failure to follow these instructions will result in death or serious injury.

⚠ CAUTION

THE DEVICE MAY BE DAMAGED

Only connect dimmable loads.

Failure to follow this instruction can result in injury or equipment damage.

- A Mechanical push-button at extension unit connection (optional)

3 Mounting

4 Maintenance

5 Reading the full Device User Guide online

Scan the QR code and choose your language for complete information about the device, including operation, configuration and using the product with a Wiser system.

Technical data

Nominal voltage:	AC 230 V ~, 50 Hz
Nominal power:	See 1 Loads
Standby:	max 0.4 W
Connecting terminals:	Screw terminals for max. 2 x 2,5 mm ² , 0,5 Nm
Neutral conductor:	Recommended
Operating temperature:	-5 to 25 °C (temporarily up to 35 °C)
Extension unit:	Single push-button, unlimited number, max. 50 m
Fuse protection:	16 A circuit breaker
Operating frequency:	2405-2480 MHz
Max. radio-frequency power transmitted:	< 10 mW
Communication protocol:	Zigbee 3.0 certified

Trademarks

- Wiser™ is a trademark and the property of Schneider Electric SE, its subsidiaries and affiliated companies.
- Zigbee® is a registered trademark of the Connectivity Standards Alliance.

Other brands and registered trademarks are properties of their relevant owners.

EU Declaration of Conformity

Hereby, SE Danmark A/S, declares that this product is in compliance with the essential requirements and other relevant provisions of RADIO EQUIPMENT DIRECTIVE 2014/53/EU. Declaration of conformity can be downloaded on: se.com/docs.

Lauritz Knudsen

If you have technical questions, please contact Schneider Electric Danmark A/S, Lautrupvang 1, 2750 Ballerup, Phone: +45 88 30 20 00, www.lk.dk