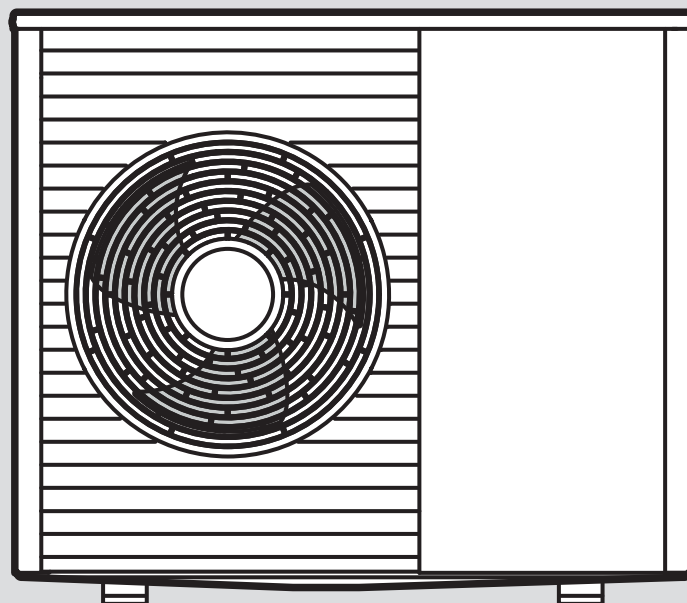




aroTHERM plus

VWL 35/6 A 230V S2 ... VWL 75/6 A S2

- da** Betjeningsvejledning
- da** Installations- og vedligeholdelsesvejledning
- en** Operating instructions
- en** Installation and maintenance instructions
- fi** Käyttöohjeet
- fi** Asennus- ja huolto-ohjeet
- no** Bruksanvisning
- no** Installasjons- og vedlikeholdsanvisning
- sv** Bruksanvisning
- sv** Anvisningar för installation och underhåll
- en** Country specifics



da	Betjeningsvejledning	3
da	Installations- og vedligeholdelsesvejledning	12
en	Operating instructions	49
en	Installation and maintenance instructions.....	58
fi	Käyttöohjeet	96
fi	Asennus- ja huolto-ohjeet.....	105
no	Bruksanvisning	142
no	Installasjons- og vedlikeholdsanvisning.....	151
sv	Bruksanvisning	188
sv	Anvisningar för installation och underhåll.....	197
en	Country specifics.....	234

Betjeningsvejledning

Indhold

1	Sikkerhed	4
1.1	Korrekt anvendelse.....	4
1.2	Generelle sikkerhedsanvisninger	4
2	Henvisninger vedrørende dokumentationen	6
2.1	Dokumentation.....	6
2.2	Vejledningens gyldighed.....	6
3	Produktbeskrivelse	6
3.1	Varmepumpesystem.....	6
3.2	Beskrivelse af produktet	6
3.3	Varmepumpens funktion.....	6
3.4	Systemseparation og frostsikring	6
3.5	Produktets opbygning	6
3.6	Typeskilt og serienummer	6
3.7	Advarselsmærkater.....	6
4	Beskyttet område og kondensafløb	7
4.1	Beskyttet område.....	7
4.2	Udførelse af kondensafløb	9
5	Drift	10
5.1	Aktivering af produktet	10
5.2	Betjening af produkt.....	10
5.3	Etablering af frostsikring	10
5.4	Slukning af produkt.....	10
6	Rengøring og vedligeholdelse	10
6.1	Friholdning af produkt.....	10
6.2	Rengøring af produktet	10
6.3	Udførelse af service.....	10
7	Afhjælpning af fejl	10
7.1	Afhjælpning af fejl	10
8	Standstning	10
8.1	Midlertidig standstning af produktet.....	10
8.2	Endelig standstning af produktet	10
9	Genbrug og bortskaffelse	11
9.1	Genbrug og bortskaffelse	11
9.2	Bortskaffelse af kølemiddel	11
10	Garanti og kundeservice	11
10.1	Garanti	11
10.2	Kundeservice	11



1 Sikkerhed

1.1 Korrekt anvendelse

Alligevel kan brugeren eller tredjemand udsættes for fare, evt. med døden til følge, og produktet samt andre ting kan blive beskadiget som følge af enhver form for forkert brug.

Produktet er udedelen til en luft-vand-varmepumpe med monoblock-konstruktion.

Produktet benytter udendørsluften som varmekilde og kan anvendes til opvarmning af en beboelsesbygning samt til varmtvandsproduktion.

Luften, som kommer ud af produktet, skal kunne strømme frit og må ikke anvendes til andre formål.

Produktet er udelukkende beregnet til udenørs opstilling.

Produktet er udelukkende beregnet til brug i husholdninger.

Korrekt anvendelse omfatter:

- overholdelse af den medfølgende driftsvejledning til produktet samt alle andre komponenter i anlægget
- overholdelse af alle de eftersyns- og servicebetingelser, der fremgår af vejledningerne.

Dette produkt kan anvendes af børn fra 8 år og derover samt af personer med begrænsede fysiske eller intellektuelle evner eller manglende erfaring og viden, såfremt de er under opsyn eller er blevet undervist i sikker brug af produktet og den dermed forbundne fare. Børn må ikke lege med produktet. Rengøring og vedligeholdelse foretaget af brugeren må ikke udføres af børn, medmindre de er under opsyn.

Anden anvendelse end den, der er beskrevet i denne vejledning, og anvendelse, der går ud over den her beskrevne, er forkert. Forkert anvendelse omfatter også enhver umiddelbar kommerciel og industriel anvendelse.

Bemærk!

Enhver ikke-godkendt anvendelse er forbudt.

1.2 Generelle sikkerhedsanvisninger

1.2.1 Livsfare på grund af brand eller eksplosion ved utæthed i kølemiddelkredsløbet

Produktet indeholder det brændbare kølemiddel R290. Ved utæthed kan udsivende kølemiddel danne en brændbar atmosfære ved blanding med luft. Der er risiko for brand og eksplosion.

Der er defineret et beskyttet område i det nære område omkring produktet. Se kapitlet "Beskyttet område".

- ▶ Sørg for, at der ikke befinder sig antændelseskilder som stikkontakter, lyskontakter, lamper, elektriske afbrydere eller andre permanente antændelseskilder i det beskyttede område.
- ▶ Brug ikke sprays eller andre brændbare gasser i det beskyttede område.

1.2.2 Livsfare ved ændringer på produktet eller i produktets omgivelser

- ▶ Fjern, afbryd eller bloker aldrig sikkerhedsanordningerne.
- ▶ Foretag ikke ændringer af sikkerhedsudstyret.
- ▶ Plomberinger på komponenter må ikke ødelægges eller fjernes.
- ▶ Foretag ikke ændringer:
 - på produktet
 - på tilførselsledningerne
 - på afløbsledningen
 - på sikkerhedsventilen for varmekildekredsen
 - på dele af bygningen, der kan have indflydelse på produktets driftssikkerhed

1.2.3 Fare for personskade og risiko for materiel skade som følge af forkert eller manglende vedligeholdelse og reparation

- ▶ Forsøg aldrig selv at foretage vedligeholdelsesarbejder eller reparationer på produktet.
- ▶ Lad straks en VVS-installatør afhjælpe fejl og skader.
- ▶ Overhold de foreskrevne vedligeholdelsesintervaller.





1.2.4 Risiko for materiel skade på grund af frost

- ▶ Det er vigtigt, at varmeanlægget altid er tændt i frostvejr, og at alle rum opvarmes nok.
- ▶ Hvis du ikke kan sikre driften, skal du få en VVS-installatør til at tømme varmeanlægget.

1.2.5 Fare som følge af forkert betjening

Ved fejlbetjening kan du udsætte dig selv og andre for skade.

- ▶ Læs den foreliggende vejledning og alle andre gyldige bilag grundigt, herunder især kapitlet "Sikkerhed" samt advarselshenvisningerne.
- ▶ Udfør kun de aktiviteter, som er beskrevet i den foreliggende driftsvejledning.



2 Henvisninger vedrørende dokumentationen

2.1 Dokumentation

- ▶ Følg altid alle de driftsvejledninger, der leveres med anlæggets komponenter.
- ▶ Opbevar denne vejledning og alle andre gyldige bilag til videre brug.

2.2 Vejledningens gyldighed

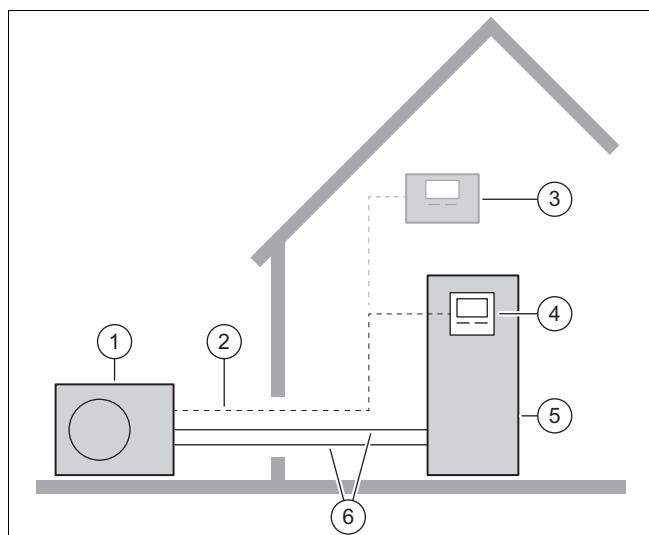
Denne vejledning gælder udelukkende for:

Produkt
VWL 35/6 A 230V S2
VWL 55/6 A 230V S2
VWL 65/6 A 230V S2
VWL 75/6 A 230V S2

3 Produktbeskrivelse

3.1 Varmepumpesystem

Opbygning af et typisk varmepumpesystem med monoblock-teknologi:



- | | |
|---------------------------|----------------------------------|
| 1 Udedel | 4 Indedelens styring |
| 2 eBUS-ledning | 5 Indedel med varmtvandsbeholder |
| 3 ekstra system-automatik | 6 Varmekreds |

3.2 Beskrivelse af produktet

Produktet er udedelen til en luft-vand-varmepumpe med monoblock-teknologi.

3.3 Varmepumpens funktion

Varmepumpen har en lukket kølemiddelkreds, hvor et kølemiddel cirkulerer.

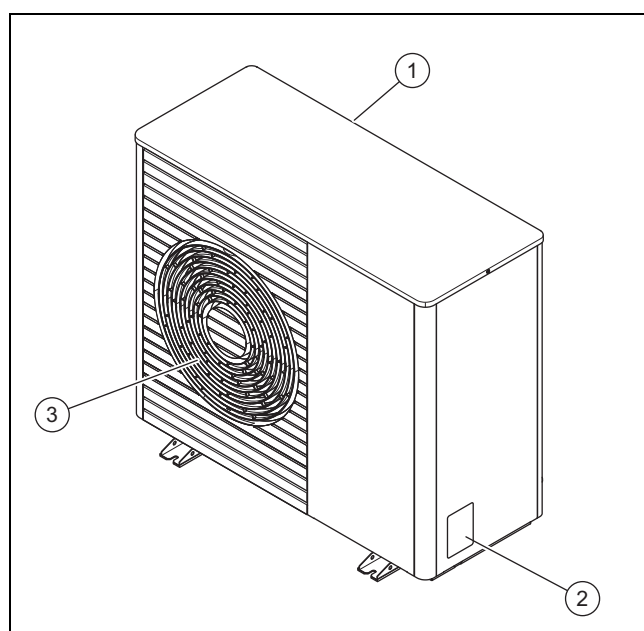
Ved cyklisk fordampning, kompression, kondensering og ekspansion optages der varmeenergi fra miljøet, som afgives til bygningen. I køledrift trækkes varmeenergi ud af bygningen og afgives til miljøet.

3.4 Systemseparation og frostsikring

Ved en systemseparation er der monteret en mellem-varmeveksler i indedelen. Den adskiller varmekredsen i en primær varmekreds (til udedelen) og en sekundær varmekreds (i bygningen).

Hvis den primære varmekreds er fyldt med vand-frostsikringsblanding (brine), er udedelen beskyttet mod tilfrysning, også hvis den er elektrisk slukket, eller der forekommer strømsvigt.

3.5 Produktets opbygning



- | | |
|----------------------|---------------------|
| 1 Luftindgangsgitter | 3 Luftudgangsgitter |
| 2 Typeskilt | |



3.6 Typeskilt og serienummer


Typeskiltet sidder til højre på produktets yderside.

På typeskiltet er der nomenklatur og serienummer.

3.7 Advarselsmærkater

På produktet er der flere steder anbragt sikkerhedsrelevante advarselsmærkater. Advarselsmærkaterne indeholder forholdsregler i forbindelse med kølemidlet R290. Advarselsmærkaterne må ikke fjernes.

Symbol	Betydning
 R290	Advarsel mod brandfarlige stoffer, i forbindelse med kølemidlet R290.
	Brand, åben ild og rygning forbudt.

Symbol	Betydning
	Servicehenvielse, læs den tekniske vejledning.

4 Beskyttet område og kondens afløb

4.1 Beskyttet område

Produktet indeholder kølemidlet R290. Bemærk, at dette kølemiddel har en højere viskositet end luft. Hvis der forekommer utætheder, kan kølemidlet opsamles i nærheden af jorden.

Kølemidlet må ikke samles på en sådan måde, at der kan opstå en farlig, eksplosiv, kvælende eller toksisk atmosfære. Kølemidlet må ikke komme ind i bygningen via åbninger i bygningen. Kølemidlet må ikke samles i fordybninger.

Der er angivet et beskyttet område omkring produktet. I det beskyttede område må der ikke befinde sig vinduer, døre, lyskasser, kælderadgange, udstigningsluger, vinduer til fladt tag eller ventilationsåbninger.

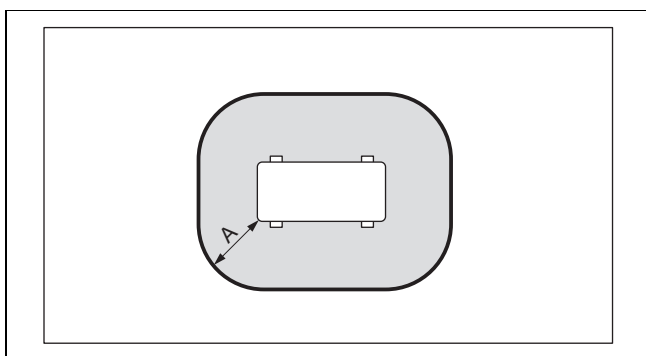
I det beskyttede område må der ikke finde sig antændelseskilder som stikkontakter, lyskontakter, lamper, elektriske afbrydere alle andre permanente antændelseskilder.

Det beskyttede område må ikke udstrække sig til nabogrunde eller arealer med offentlig trafik.

I det beskyttede område omkring produktet må der ikke foretages bygningsmæssige ændringer, der overtræder de nævnte regler for det beskyttede område.

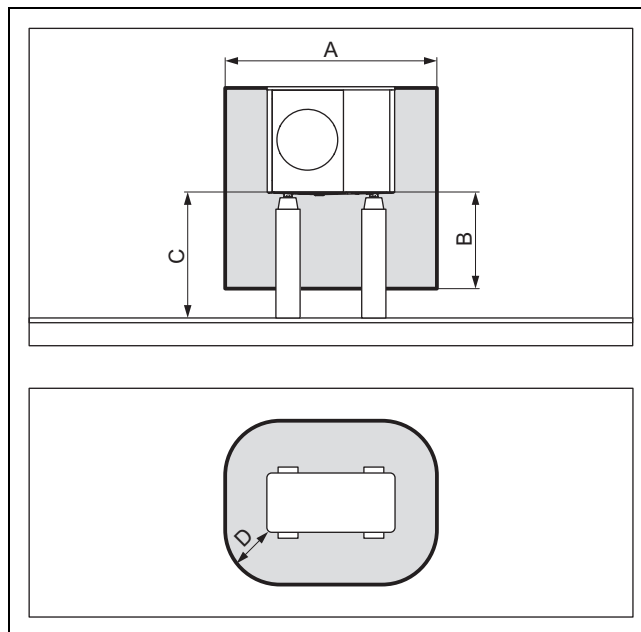
4.1.1 Beskyttet område ved montering på gulv

4.1.1.1 Montering på gulv



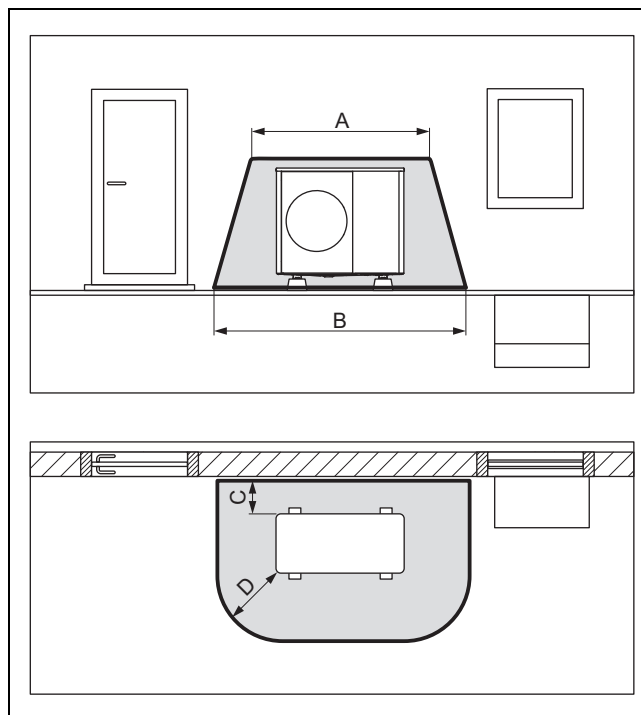
A 1000 mm

4.1.1.2 Montering på gulv ved forhøjet position



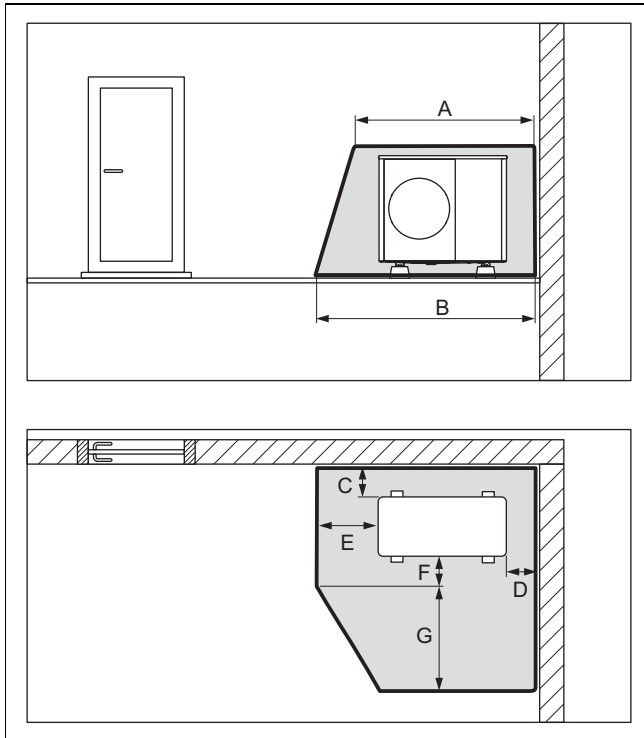
A 2100 mm C > 1000 mm
B 1000 mm D 500 mm

4.1.1.3 Montering på gulv foran en bygningsvæg



A 2100 mm C 200 mm/250 mm
B 3100 mm D 1000 mm

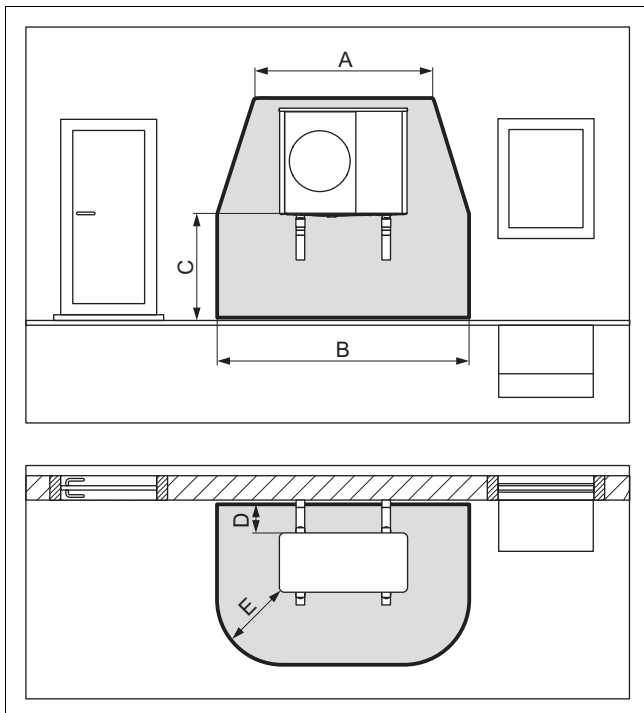
4.1.1.4 Montering på gulv i hjørnet af en bygning



A	2100 mm	E	1000 mm
B	2600 mm	F	500 mm
C	200 mm/250 mm	G	1800 mm
D	500 mm		

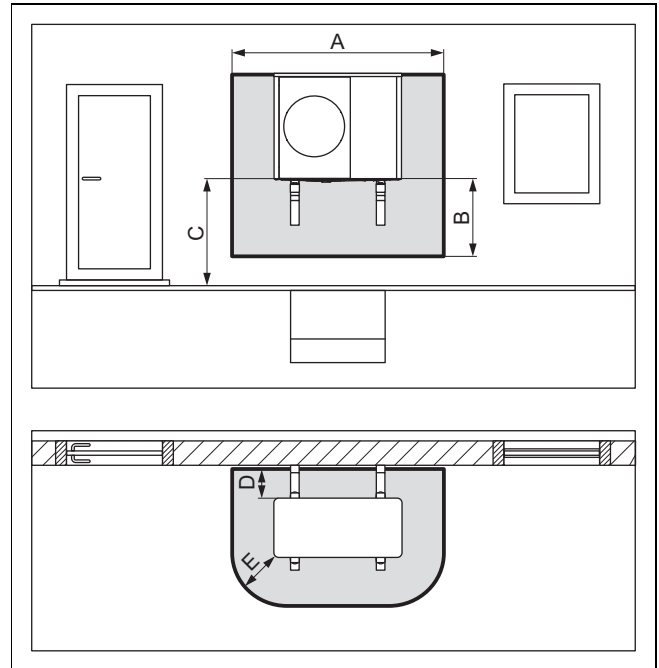
4.1.2 Beskyttet område ved montering på væg

4.1.2.1 Montering på væg ved lav position



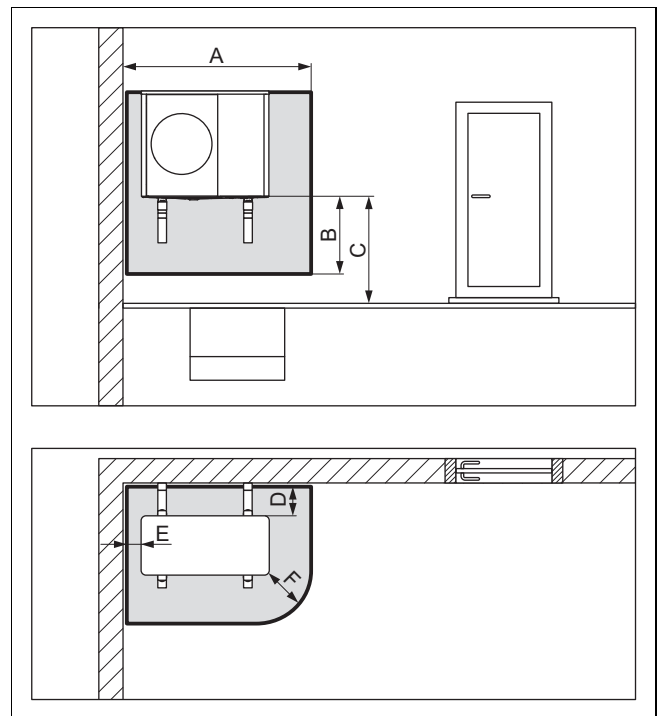
A	2100 mm	D	200 mm/250 mm
B	3100 mm	E	1000 mm
C	< 1000 mm		

4.1.2.2 Montering på væg ved forhøjet position



A	2100 mm	D	200 mm/250 mm
B	1000 mm	E	500 mm
C	> 1000 mm		

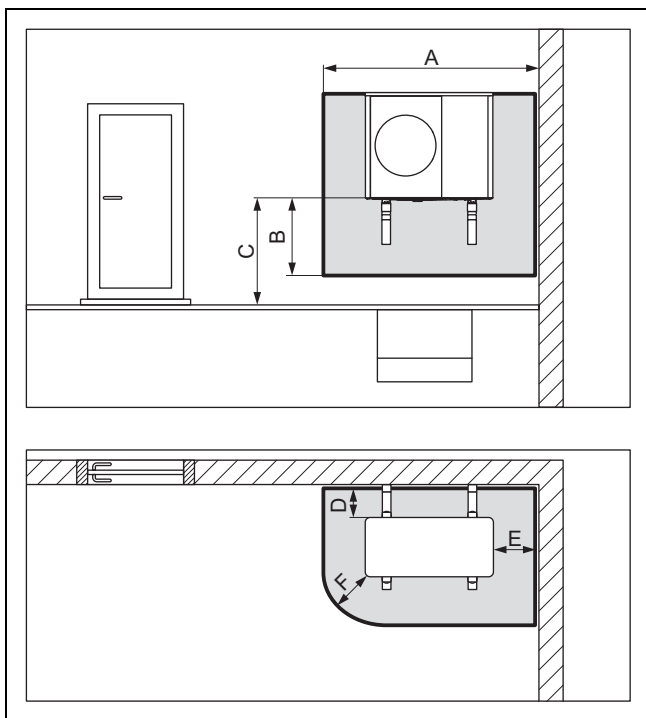
4.1.2.3 Montering på væg i venstre hjørne af bygningen ved forhøjet position



A	1700 mm	D	200 mm/250 mm
B	1000 mm	E	100 mm
C	> 1000 mm	F	500 mm

Beskyttet område under produktet når ned til gulvet.

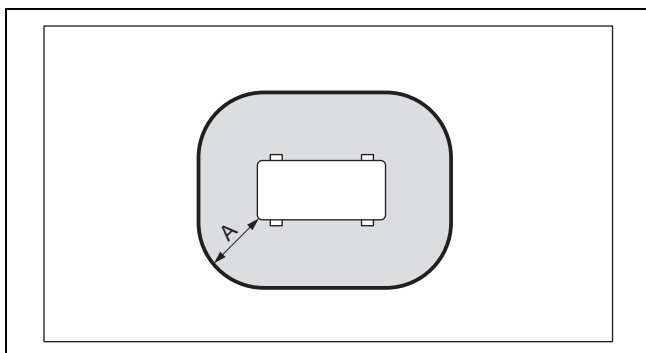
4.1.2.4 Montering på væg i højre hjørne af bygningen ved forhøjet position



A	2100 mm	D	200 mm/250 mm
B	1000 mm	E	500 mm
C	> 1000 mm	F	500 mm

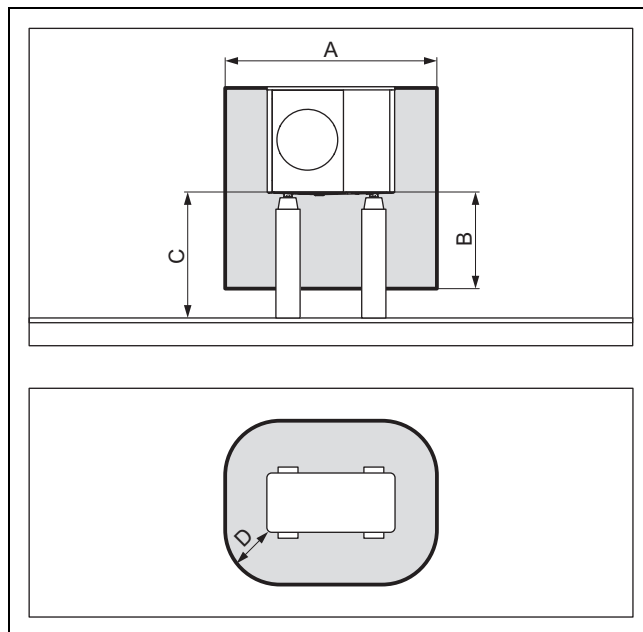
4.1.3 Beskyttet område ved montering på fladt tag

4.1.3.1 Montering på fladt tag



A	1000 mm
---	---------

4.1.3.2 Montering på fladt tag ved forhøjet position



A	2100 mm	C	> 1000 mm
B	1000 mm	D	500 mm

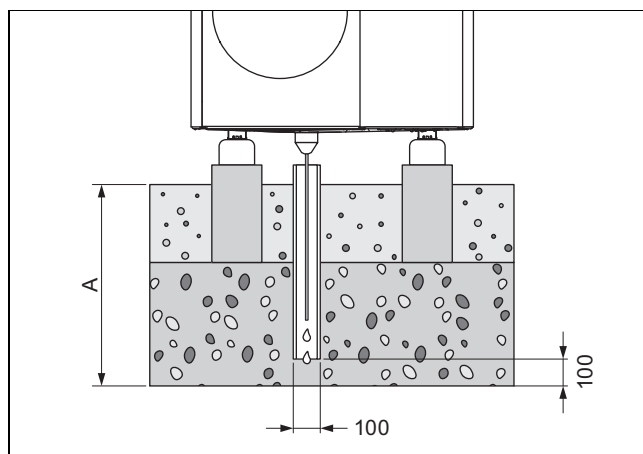
4.2 Udførelse af kondens afløb

Den kondens, der dannes, kan ledes ned i kloakken, pumpe-sumpen eller et drænlag ved hjælp af et nedløbsrør, et spildevandsdæksel, et altanafløb eller et tagafløb. Åbne spildevandsdæksler eller nedløbsrør inden for beskyttelsesområdet udgør ikke nogen sikkerhedsrisiko.

Ved alle installationstyper skal det sikres, at den kondens, der dannes, ledes bort uden risiko for frost.

4.2.1 Udførelse af kondens afløb ved gulvopstilling

Ved montering på terræn skal kondensvandet føres via et afløb ud i et grusleje, som ligger i et frostfrit område.



Målet A udgør et område med jordfrost ≥ 900 mm og et område uden jordfrost ≥ 600 mm.

Afløbet skal munde ud i et tilstrækkeligt stort grusleje, så kondensvandet frit kan sive bort.

For at undgå at kondensvandet fryser til, skal varmetråden være ført via kondens afløbstragten og ned i afløbet.

4.2.2 Udførelse af kondensafløb ved vægmontering

Ved vægmontering kan kondensen ledes bort i et kisellag, som ligger under produktet.

Alternativt kan kondensen sluttes til et nedløbsrør via et kondensafløbsrør. I så fald skal der afhængigt af de lokale forhold anvendes supplerende el-varme for at holde kondensafløbet frostfrit.

4.2.3 Udførelse af kondensafløb ved montering på fladt tag

Ved montering på fladt tag kan kondensen sluttes til et nedløbsrør via et kondensafløbsrør eller et tag afløb. I så fald skal der afhængigt af de lokale forhold anvendes supplerende el-varme for at holde kondensafløbet frostfrit.

5 Drift

5.1 Aktivisering af produktet

- ▶ Slå alle afbrydere i bygningen til, der er forbundet med produktet.

5.2 Betjening af produkt

Betjeningen sker via styringen til indedelen (→ betjeningsvejledning til indedel) og via den ekstra system-automatik (→ betjeningsvejledning til system-automatik).

5.3 Etablering af frostsikring

1. Hvis der ikke foreligger nogen systemseparation, som garanterer frostsikring, skal du sikre, at produktet er tændt og forbliver tændt.
2. Sørg for, at der ikke samler sig sne i området ved luftindgangsgitteret og luftudgangsgitteret.

5.4 Slukning af produkt

1. Slå alle afbrydere i bygningen fra, der er forbundet med produktet.
2. Bemærk, at der ikke er garanteret frostsikring, hvis der ikke foreligger nogen systemseparation, som kan garantere frostsikringen.

6 Rengøring og vedligeholdelse

6.1 Friholdning af produkt

1. Fjern regelmæssigt grene og blade, der har samlet sig omkring produktet.
2. Fjern regelmæssigt blade og snavs på ventilationsgitteret under produktet.
3. Fjern regelmæssigt sne fra luftindgangsgitteret og luftudgangsgitteret.
4. Fjern regelmæssigt sne, der har samlet sig omkring produktet.

6.2 Rengøring af produktet

1. Rengør kabinettet med en fugtig klud og lidt sæbe, som ikke indeholder opløsningsmidler.
2. Brug ikke spray, skuremidler, opvaskemidler, opløsningsmiddel- eller klorholdige rengøringsmidler.

6.3 Udførelse af service



Fare!

Fare for personskader og materielle skader, hvis vedligeholdelse og reparation ikke foretages eller ikke foretages ukorrekt !

Hvis vedligeholdelse eller service ikke udføres eller ikke udføres korrekt, kan det medføre personskader eller skader på produktet.

- ▶ Forsøg aldrig selv at vedligeholde eller reparere produktet.
- ▶ Lad en autoriseret installatør udføre arbejdet. Det anbefales at tegne en servicekontrakt.

7 Afhjælpning af fejl

7.1 Afhjælpning af fejl

- ▶ Hvis du observerer dampskyer på produktet, skal du ikke foretage dig noget. Det er en normal effekt under opstartprocessen.
- ▶ Hvis produktet ikke længere er i drift, skal du kontrollere, om strømforsyningen er blevet afbrudt. Slå om nødvendigt alle afbrydere i bygningen til, der er forbundet med produktet.
- ▶ Kontakt en VVS-installatør, hvis den beskrevne foranstaltning ikke fører til det ønskede resultat.

8 Standsning

8.1 Midlertidig standsning af produktet

1. Slå alle afbrydere i bygningen fra, der er forbundet med produktet.
2. Beskyt varmeanlægget mod frost.

8.2 Endelig standsning af produktet

- ▶ Få en installatør til at tage produktet ud af drift.

9 Genbrug og bortskaffelse

9.1 Genbrug og bortskaffelse

Bortskaffelse af emballagen

- ▶ Bortskaffelsen af emballagen overlades til den installatør, der har installeret produktet.

Bortskaffelse af produktet



■ Hvis produkter er forsynet med dette mærke:

- ▶ Produktet må i så fald ikke bortskaffes sammen med almindeligt husholdningsaffald.
- ▶ Aflever i stedet produktet til et indsamlingssted for brugte elektriske og elektroniske apparater.

Sletning af personoplysninger

Personoplysninger kan blive misbrugt af uberettigede tredjemænd.

Hvis produktet indeholder personoplysninger:

- ▶ Sørg for, at der ikke er nogen personoplysninger på eller i produktet (f.eks. online logon-oplysninger eller lignende), før du bortskaffer produktet.

9.2 Bortskaffelse af kølemiddel

Produktet er påfyldt kølemidlet R290.

- ▶ Kølemidlet skal altid bortskaffes af en autoriseret VVS-installatør.
- ▶ Vær opmærksom på de generelle sikkerhedsoplysninger.

10 Garanti og kundeservice

10.1 Garanti

Informationer til producentgarantien finder du i Country specifics.

10.2 Kundeservice

Kontaktoplysningerne til vores kundeservice finder du i Country specifics.

Installations- og vedligeholdelsesvejledning

Indhold

1	Sikkerhed.....	14	6.6	Tilslutning af rørledninger på produktet	30
1.1	Korrekt anvendelse	14	6.7	Afslutning af hydraulikinstallation	31
1.2	Generelle sikkerhedsanvisninger	14	6.8	Mulighed: Tilslutning af produktet til en swimmingpool	31
1.3	Forskrifter (direktiver, love, standarder).....	15	7	Elinstallation	31
2	Henvisninger vedrørende dokumentationen.....	16	7.1	Forberedelse af elinstallation.....	31
2.1	Dokumentation.....	16	7.2	Krav til netspændingskvaliteten	31
2.2	Vejledningens gyldighed.....	16	7.3	Krav til elektriske komponenter	31
2.3	Mere vidtgående informationer	16	7.4	Krav til eBUS-ledningen.....	31
3	Produktbeskrivelse.....	16	7.5	Elektrisk afbryder.....	31
3.1	Varmepumpesystem.....	16	7.6	Installation af komponenter for funktion EVU-spærre	31
3.2	Beskrivelse af produktet	16	7.7	Afmontering af de elektriske tilslutningers afdækning	32
3.3	Køledrift	16	7.8	Afisolering af elektrisk ledning	32
3.4	Lydsvag drift	16	7.9	Etablering af strømforsyning, 1~/230V	32
3.5	Varmepumpens funktion.....	16	7.10	Tilslutning af eBUS-ledning	33
3.6	Produktets opbygning.....	17	7.11	Tilslutning af maksimaltermostat	33
3.7	Angivelser på typeskiltet.....	18	7.12	Tilslutning af tilbehør.....	33
3.8	Tilslutningssymboler	19	7.13	Montering af de elektriske tilslutningers afdækning	33
3.9	Advarselsmærkater.....	19	8	Idrifttagning.....	33
3.10	CE-mærkning.....	19	8.1	Kontrol før tilkobling	33
3.11	Anvendelsesgrænser.....	19	8.2	Aktivering af produktet.....	33
3.12	Afrimningsdrift.....	20	8.3	Kontrol og forbehandling af varmekredsvand/påfyldnings- og suppleringsvand.....	33
3.13	Sikkerhedsanordninger.....	20	8.4	Påfyldning og udluftning af varmekredsen	34
4	Beskyttet område og kondensafløb.....	20	8.5	Tilgængeligt resttransporttryk	35
4.1	Beskyttet område.....	20	9	Overdragelse til ejeren	35
4.2	Udførelse af kondensafløb	23	9.1	Underretning af ejeren	35
5	Montering	23	10	Afhjælpning af fejl	35
5.1	Kontrol af leveringsomfanget.....	23	10.1	Fejlmeldinger	35
5.2	Transport af produktet	23	10.2	Andre fejl.....	35
5.3	Mål	24	11	Eftersyn og service.....	35
5.4	Overholdelse af minimumsafstande	24	11.1	Forberedelse af eftersyn og service	35
5.5	Betingelser for monteringsstype	25	11.2	Overholdelse af arbejdsplan og intervaller	35
5.6	Valg af opstillingssted	25	11.3	Fremskaffelse af reservedele	36
5.7	Forberedelse af montering og installation	26	11.4	Gennemførelse af service.....	36
5.8	Planlægning af fundament.....	26	11.5	Afslutning af inspektion og vedligeholdelse.....	37
5.9	Etablering af fundament.....	26	12	Reparation og service	37
5.10	Garanti for arbejdssikkerhed	27	12.1	Forberedelse af reparations- og servicearbejder på kølemiddelkredsen.....	37
5.11	Opstilling af produkt	27	12.2	Tømning af produktet for kølemiddel.....	37
5.12	Tilslutning af kondensafløbet.....	27	12.3	Afmontering af komponenter på kølemiddelkredsen.....	38
5.13	Opførelse af beskyttelsesvæg	28	12.4	Montering af komponenter på kølemiddelkredsen.....	38
5.14	Afmontering/montering af kabinetdele.....	28	12.5	Fyldning af produktet med kølemiddel.....	38
6	Hydraulisk installation	29	12.6	Afslutning af reparations- og servicearbejde	38
6.1	Installationstype direkte tilslutning eller systemadskillelse.....	29	13	Standning	38
6.2	Sikring af minimal cirkulationsvandmængde	29	13.1	Midlertidig standning af produktet.....	38
6.3	Krav til hydrauliske komponenter	30	13.2	Endelig standning af produktet	39
6.4	Forberedelse af hydraulikinstallation	30	14	Genbrug og bortskaffelse	39
6.5	Trækning af rørledninger til produktet	30	14.1	Bortskaffelse af emballagen	39
			14.2	Bortskaffelse af kølemiddel	39

15	Kundeservice	39
15.1	Kundeservice	39
Tillæg	40
A	Funktionsdiagram.....	40
B	Sikkerhedsanordninger.....	41
C	Tilslutningsdiagram.....	42
C.1	Tilslutningsdiagram, strømforsyning, 1~/230V	42
C.2	Tilslutningsdiagram, sensorer og aktuatorer	43
D	Eftersyn og service.....	44
E	Tekniske data	44
Stikordsfortegnelse.....		48



1 Sikkerhed

1.1 Korrekt anvendelse

Alligevel kan brugeren eller tredjemand udsættes for fare, evt. med døden til følge, og produktet samt andre ting kan blive beskadiget som følge af enhver form for forkert brug.

Produktet er udedelen til en luft-vand-varmepumpe med monoblock-konstruktion.

Produktet benytter udendørsluften som varmekilde og kan anvendes til opvarmning af en beboelsesbygning samt til varmtvandsproduktion.

Luften, som kommer ud af produktet, skal kunne strømme frit og må ikke anvendes til andre formål.

Produktet er udelukkende beregnet til udenørs opstilling.

Produktet er udelukkende beregnet til brug i husholdninger.

Korrekt anvendelse omfatter:

- overholdelse af de medfølgende betjenings-, installations- og vedligeholdelsesvejledninger til produktet samt alle øvrige anlægskomponenter
- installation og montering i overensstemmelse med apparatets og systemets godkendelse
- overholdelse af alle de eftersyns- og servicebetingelser, der fremgår af vejledningerne.

Anvendelse i overensstemmelse med formålet omfatter desuden installation iht. IP-koden.

Anden anvendelse end den, der er beskrevet i denne vejledning, og anvendelse, der går ud over den her beskrevne, er forkert. Forkert anvendelse omfatter også enhver umiddelbar kommerciel og industriel anvendelse.

Bemærk!

Enhver ikke-godkendt anvendelse er forbudt.

1.2 Generelle sikkerhedsanvisninger

1.2.1 Fare som følge af utilstrækkelig kvalifikation

Følgende arbejder må kun udføres af en VVS-installatør med tilstrækkelige kvalifikationer:

- Montering
 - Afmontering
 - Installation
 - Idrifttagning
 - Eftersyn og service
 - Reparation
 - Standsning
- Gå frem i henhold til den højeste standard.

1.2.2 Fare på grund af utilstrækkelig kvalifikation til kølemidlet R290

Enhver arbejdsopgave, der indebærer åbning af enheden, må kun udføres af fagfolk, som har den nødvendige kendskab til de særlige egenskaber og farer, der er forbundet med kølemidlet R290.

Arbejde på kølemiddelkredsløbet forudsætter desuden en specifik, køleteknisk faglig viden i henhold til gældende lov. Det samme gælder for specifik fagteknisk viden i omgangen med brændbare kølemidler, de berørte værktøjer og det nødvendige sikkerhedsudstyr.

- Overhold de pågældende lokale love og forskrifter.

1.2.3 Livsfare på grund af elektrisk stød

Hvis du rører ved spændingsførende komponenter, er der livsfare på grund af elektrisk stød.

Før du arbejder på produktet:

- Afbryd spændingen til produktet ved at slå alle strømforsyninger fra ved alle poler (afbryder i overspændingskategori III til fuld afbrydelse, f.eks. sikring eller sikkerhedsafbryder).
- Husk at sikre mod genindkobling.
- Vent mindst 3 min, til kondensatorerne er afladede.
- Kontrollér for spændingsfrihed.





1.2.4 Livsfare på grund af brand eller eksplosion ved utæthed i kølemiddelkredsløbet

Produktet indeholder det brændbare kølemiddel R290. Ved utæthed kan udsivende kølemiddel danne en brændbar atmosfære ved blanding med luft. Der er risiko for brand og eksplosion.

Der er defineret et beskyttet område i det nære område omkring produktet. Se kapitlet "Beskyttet område".

- ▶ Når du arbejder på det åbnede produkt, skal du, før arbejdet påbegyndes, sikre med en gaslækagesøger, at der ikke er utætheder.
- ▶ Gaslækagesøgeren må ikke selv være en antændelseskilde. Gaslækagesøgeren skal være kalibreret til kølemiddel R290 og indstillet til ≤ 25 % af den laveste eksplosionsgrænse.
- ▶ Hold alle antændelseskilder på afstand af det beskyttede område. Især åben ild, varme overflader med over 370 °C, elektriske apparater eller værktøjer med antændelseskilder, statiske udladninger.

1.2.5 Livsfare som følge af brand eller eksplosion ved fjernelse af kølemiddel

Produktet indeholder det brændbare kølemiddel R290. Kølemidlet kan ved blanding med luft danne en brændbar atmosfære. Der er risiko for brand og eksplosion.

- ▶ Udfør kun arbejdet, hvis du har faglig viden om håndtering af kølemidlet R290.
- ▶ Brug personlige værnemidler, og medbring en ildslukker.
- ▶ Anvend kun værktøjer og enheder, der er godkendt til kølemidlet R290 og i fejlfri tilstand.
- ▶ Sørg for, at der ikke kommer luft ind i kølemiddelkredsløbet, i kølemiddelførende værktøjer og enheder og ind i kølemiddel flasken.
- ▶ Bemærk, at kølemiddel R290 aldrig må føres ind i rørsystemet.



1.2.6 Livsfare – manglende sikkerhedsudstyr

Skemaerne i dette dokument viser ikke alt sikkerhedsudstyr, der er nødvendigt til korrekt installation.

- ▶ Installer det nødvendige sikkerhedsudstyr i anlægget.
- ▶ Overhold de gældende nationale og internationale love, standarder og direktiver.

1.2.7 Forbrændings-, skoldnings- og forfrysningsfare på grund af varme og kolde komponenter

Ved nogle komponenter, især ved uisolerede rørledninger, er der fare for forbrændinger og forfrysninger.

- ▶ Udfør først arbejde på komponenterne, når de har samme temperatur som omgivelserne.

1.3 Forskrifter (direktiver, love, standarder)

- ▶ Overhold de gældende forskrifter, normer, retningslinjer, forordninger og love.

2 Henvisninger vedrørende dokumentationen

2.1 Dokumentation

- ▶ Følg altid alle de drifts- og installationsvejledninger, der leveres med anlæggets komponenter.
- ▶ Giv denne vejledning samt alle andre gældende bilag videre til den systemansvarlige ejer.

2.2 Vejledningens gyldighed

Denne vejledning gælder udelukkende for:

Produkt
VWL 35/6 A 230V S2
VWL 55/6 A 230V S2
VWL 65/6 A 230V S2
VWL 75/6 A 230V S2

2.3 Mere vidtgående informationer

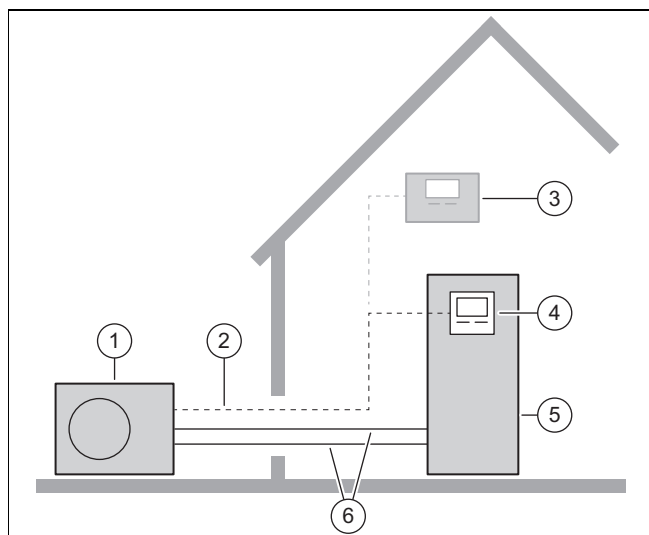


- ▶ Scan den viste kode med din smartphone for at få mere vidtgående informationer om installationen.
 - ◀ Du sendes videre til installationsvideoer.

3 Produktbeskrivelse

3.1 Varmepumpesystem

Opbygning af et typisk varmepumpesystem med monoblok-teknologi:



- | | |
|---------------------------|----------------------------------|
| 1 Udedel | 4 Indedelens styring |
| 2 eBUS-ledning | 5 Indedel med varmtvandsbeholder |
| 3 ekstra system-automatik | 6 Varmekreds |

3.2 Beskrivelse af produktet

Produktet er udedelen til en luft-vand-varmepumpe med monoblock-teknologi.

3.3 Køledrift

Produktet har landeafhængigt funktionen varmedrift eller varme- og køle-drift.

Produkter, der fra fabrikken udleveres uden køle-drift, er i nomenklaturen mærket med "S2". For disse enheder er en senere aktivering af køle-driften mulig via valgfrit tilbehør.

Betjeningen aktiveres via styringen til indedelen og den ekstra system-automatik.

3.4 Lydsvag drift

Produktet er udstyret med funktionen lydsvag drift.

Ved lydsvag drift er produktet mere støjsvagt end ved normaldrift. Dette opnås ved at begrænse kompressorens omdrejningstal og tilpasse ventilatorens omdrejningstal.

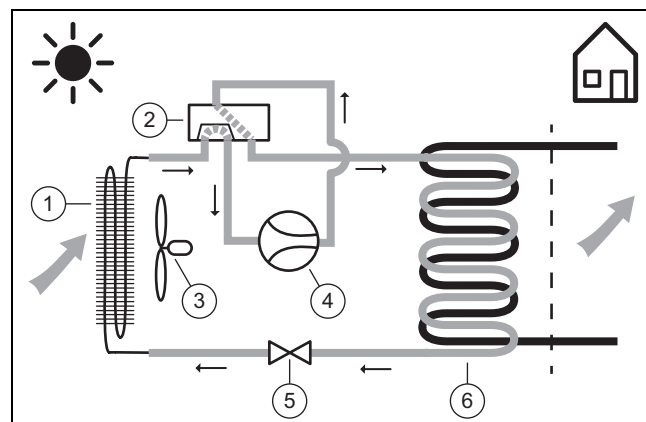
Betjeningen aktiveres via styringen til indedelen og den ekstra system-automatik.

3.5 Varmepumpens funktion

Varmepumpen har en lukket kølemiddelkreds, hvor et kølemiddel cirkulerer.

Ved cyklisk fordamning, kompression, kondensering og ekspansion optages der i varmedrift varmeenergi fra miljøet, som afgives til bygningen. I køle-drift trækkes varmeenergi ud af bygningen og afgives til miljøet.

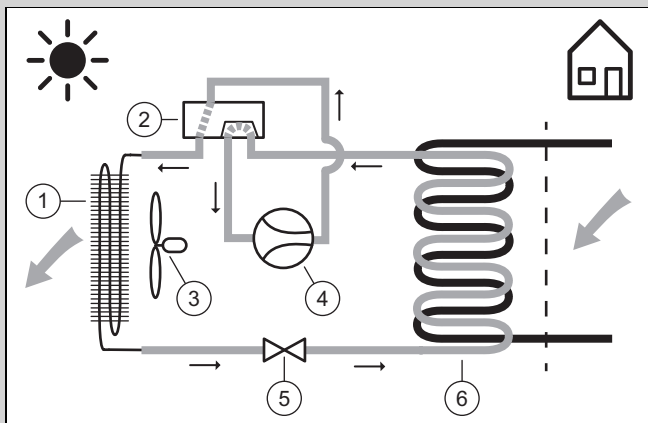
3.5.1 Funktionsprincip ved varmedrift



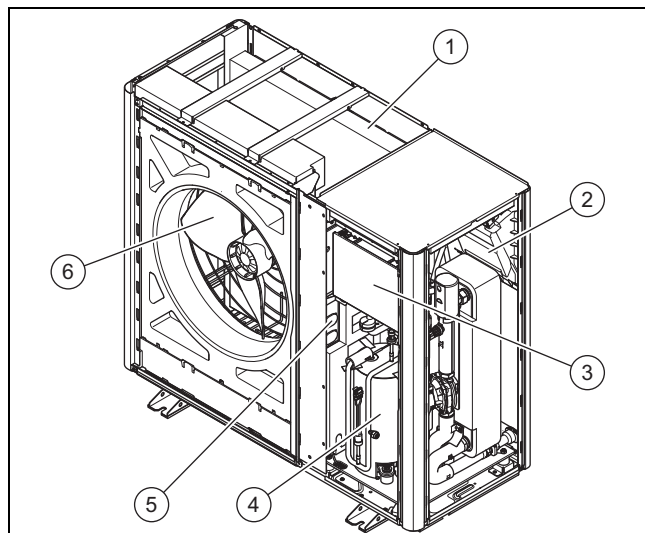
- | | |
|-------------------------|---------------------|
| 1 Fordamper | 4 Kompressor |
| 2 4-vejsomskifterventil | 5 Ekspansionsventil |
| 3 Blæser | 6 Kondensator |

3.5.2 Funktionsprincip ved køle drift

Gyldighed: Produkt med køle drift



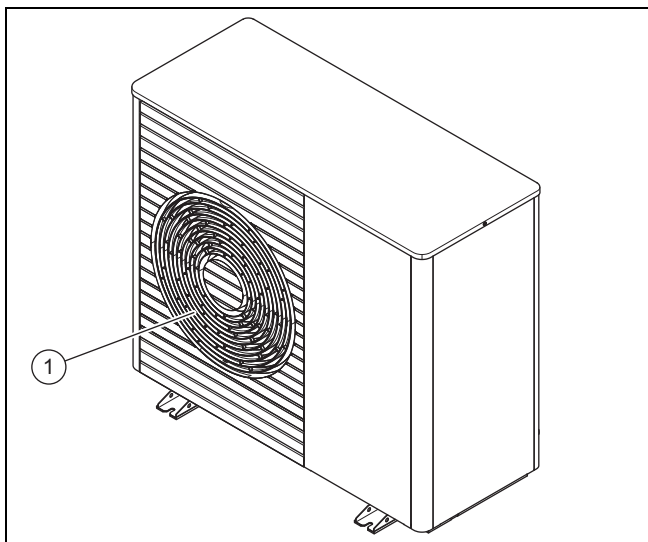
- | | |
|------------------------|---------------------|
| 1 Kondensator | 4 Kompressor |
| 2 4-vejsomkifterventil | 5 Ekspansionsventil |
| 3 Blæser | 6 Fordamper |



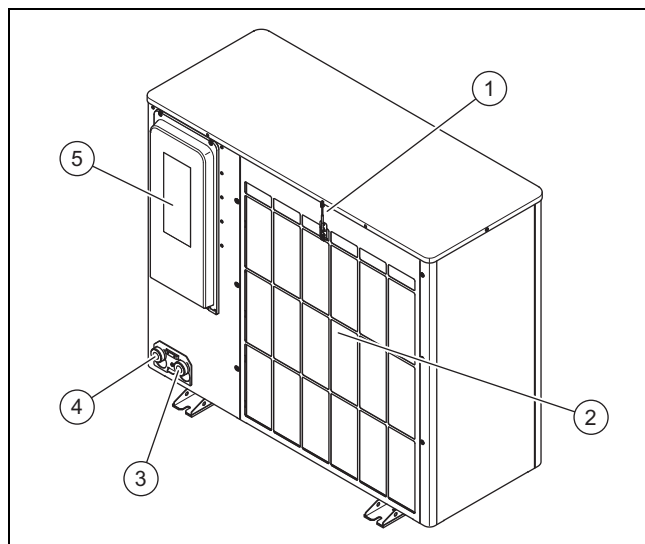
- | | |
|------------------------------|------------------------|
| 1 Fordamper | 4 Kompressor |
| 2 Printplade INSTALLER BOARD | 5 Komponenter INVERTER |
| 3 Printplade HMU | 6 Blæser |

3.6 Produktets opbygning

3.6.1 Enhed

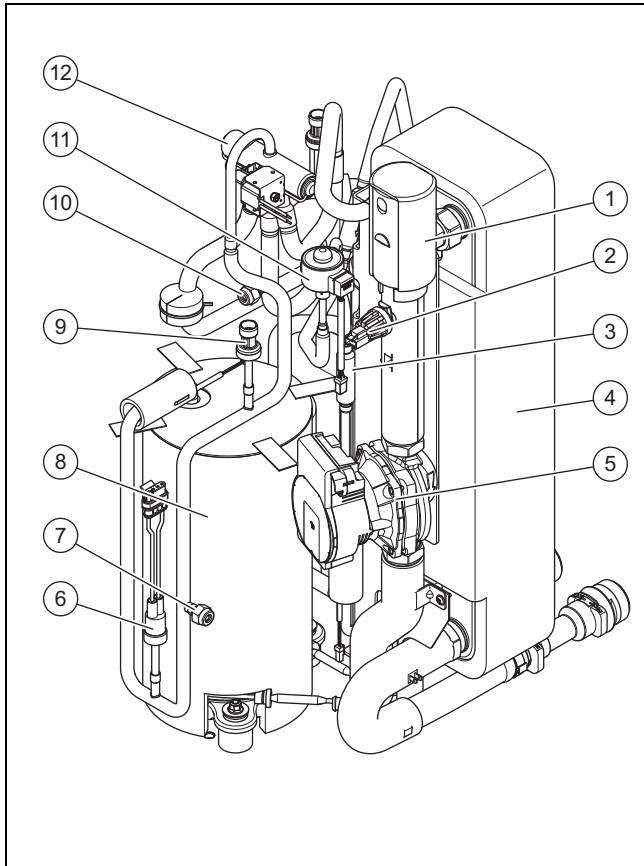


- | |
|---------------------|
| 1 Luftudgangsgitter |
|---------------------|



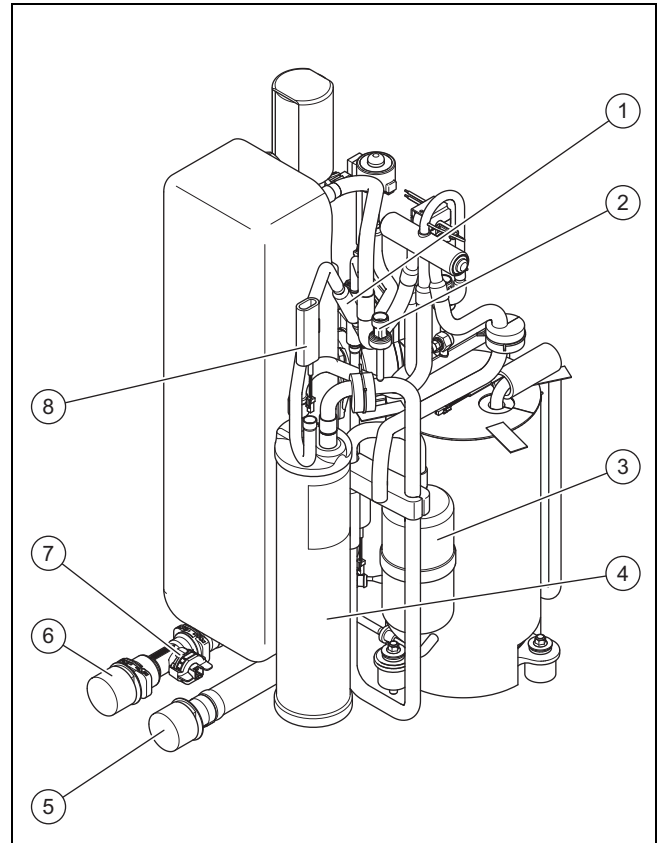
- | | |
|---|--|
| 1 Temperatursensor, ved luftindgang | 4 Tilslutning til varme-anlæggets returløb, G 1 1/4" |
| 2 Luftindgangsgitter | 5 Elektriske tilslutningers afdækning |
| 3 Tilslutning til varme-anlæggets fremløb, G 1 1/4" | |

3.6.2 Kompressorkomponent, set forfra



- | | | | |
|---|-----------------------------|----|--|
| 1 | Automatudlifter | 7 | Vedligeholdelsestilslutning, i højtryksområdet |
| 2 | Trykføler i varmekredsen | 8 | Kompressor |
| 3 | Filter | 9 | Trykføler, i højtryksområdet |
| 4 | Kondensator | 10 | Vedligeholdelsestilslutning, i lavtryksområdet |
| 5 | Varmepumpe | 11 | Elektronisk ekspansionsventil |
| 6 | Trykvagt, i højtryksområdet | 12 | 4-vejsomskifterventil |

3.6.3 Kompressorkomponent, set bagfra





- | | | | |
|---|-----------------------------|---|--|
| 1 | Filter | 5 | Tilslutning til varmeanlæggets fremløb |
| 2 | Trykføler i lavtryksområdet | 6 | Tilslutning til centralvarmereturlob |
| 3 | Kølemiddelseparator | 7 | Gennemstrømningsføler |
| 4 | Kølemiddelsamler | 8 | Temperatursensor, ved fordampere |

3.7 Angivelser på typeskiltet



Typeskiltet sidder til højre på produktets yderside.

En andet typeskilt befinder sig inde i produktet. Det bliver synligt, når kabinetlåget afmonteres.

Angivelse	Betydning
Serie-nr.	Entydigt identifikationsnummer på kedlen
VWL ...	Ordforklaring
IP	Beskyttelsesklasse
	Kompressor
	Styring
P maks	Mærkeeffekt, maksimal
I maks	Dimensioneringsstrøm, maksimal
I	Startstrøm
MPa (bar)	Tilladt driftstryk
	Kølemiddelkreds
R290	Kølemiddeltype
GWP	Global Warming Potential
kg	Påfyldningsmængde
t CO ₂	CO ₂ -ækvivalent




Angivelse	Betydning
Ax/Wxx	Luftindgangstemperatur x °C og en fremløbstemperatur centralvarme xx °C
COP / 	Effektfaktor/varmedrift
EER / 	Energivirkningsgrad/køledrift

3.8 Tilslutningssymboler

Symbol	Tilslutning
	Varmefremløb fra udedel til indedel
	Varmereturløb fra indedel til udedel

3.9 Advarselmærkater

På produktet er der flere steder anbragt sikkerhedsrelevante advarselmærkater. Advarselmærkaterne indeholder forholdsregler i forbindelse med kølemidlet R290. Advarselmærkaterne må ikke fjernes.

Symbol	Betydning
	Advarsel mod brandfarlige stoffer, i forbindelse med kølemidlet R290.
	Brand, åben ild og rygning forbudt.
	Servicehenvielse, læs den tekniske vejledning.

3.10 CE-mærkning



Med CE-mærkningen dokumenteres det, at produkterne opfylder de grundlæggende krav i de relevante forskrifter i henhold til overensstemmelseserklæringen.

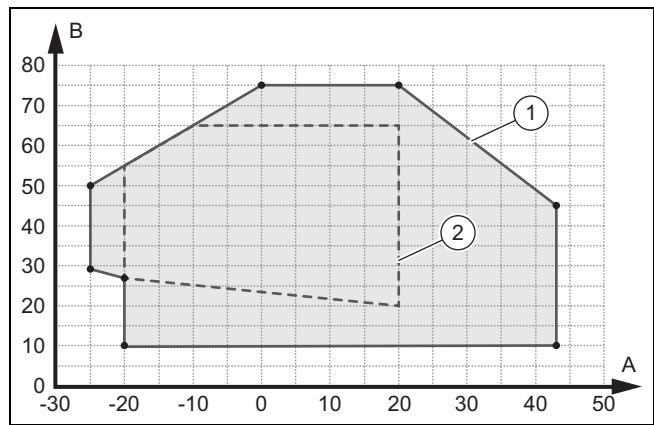
Overensstemmelseserklæringen foreligger hos producenten.

3.11 Anvendelsesgrænser

Produktet arbejder mellem en minimal og en maksimal udetemperatur. Disse udetemperaturer definerer anvendelsesgrænserne for varmedrift, varmtvandsproduktion og køledrift. Drift uden for anvendelsesgrænserne medfører udkobling af produktet.

3.11.1 Anvendelsesgrænser, varmedrift

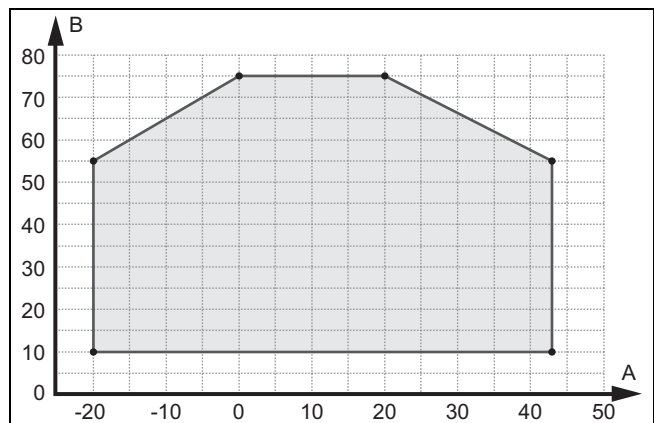
Produktet arbejder i varmedrift ved udetemperaturer mellem -25 °C og 43 °C.



A	Udetemperatur	1	Anvendelsesgrænser, varmedrift
B	Anlægsvandtemperatur	2	Anvendelsesområde iht. EN 14511

3.11.2 Anvendelsesgrænser, varmtvandsproduktion

Produktet arbejder i varmtvandsdrift ved udetemperaturer mellem -20 °C og 43 °C.

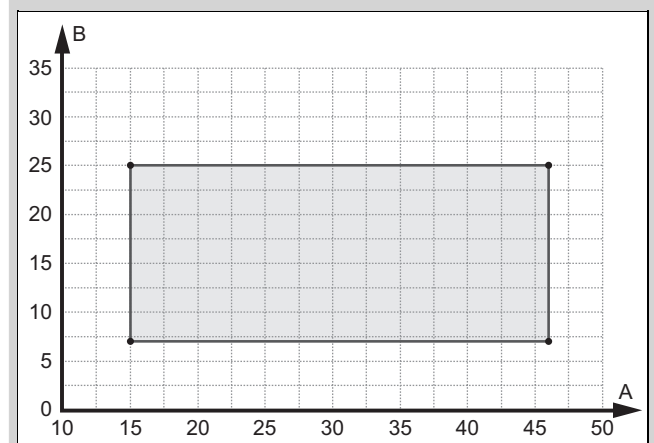


A	Udetemperatur	B	Anlægsvandtemperatur
---	---------------	---	----------------------

3.11.3 Anvendelsesgrænser, køledrift

Gyldighed: Produkt med køledrift

Produktet arbejder i køledrift ved udetemperaturer mellem 15 °C og 46 °C.



A	Udetemperatur	B	Anlægsvandtemperatur
---	---------------	---	----------------------

3.12 Afrimningsdrift

Ved udetemperaturer under 5 °C kan kondensvandet på fordampers lameller fryse og danne rim. Rimdannelsen registreres automatisk, og afrimning sker automatisk med bestemte tidsintervaller.

Afrimningen sker ved hjælp af kølekredsreversering under drift af varmepumpen. Den hertil nødvendige varmeenergi tages fra varmeanlægget.

En korrekt afrimningsfunktion er kun mulig, hvis en minimumsmængde af varmekredsvand står til rådighed i varmeanlægget:

Produkt	Aktiveret supplerende varme	Deaktiveret supplerende varme
VWL 35/6 og VWL 55/6	15 liter	40 liter
VWL 65/6 og VWL 75/6	20 liter	55 liter

3.13 Sikkerhedsanordninger

Produktet er udstyret med tekniske sikkerhedsanordninger. Se grafik med sikkerhedsanordninger i tillægget.

Hvis trykket i kølemiddelkredsen overskrider maksimumtrykket på 3,15 MPa (31,5 bar), kobler produktets trykvagt midlertidigt fra. Efter en ventetid sker der et nyt startforsøg. Efter tre mislykkede startforsøg i træk vises der en fejlmeddelelse på indedelens betjeningsenhed.

Når produktet frakobles, tændes varmen i bundkarhuset ved en kompressorudgangstemperatur på 7 °C for at forhindre mulige skader ved gentilkobling.

Hvis den målte temperatur på kompressorudgangen er højere end den tilladte temperatur, udkobles kompressoren. Den tilladte temperatur er afhængig af fordampnings- og kondenseringstemperaturen.

Trykket i varmekredsen overvåges med en trykføler. Hvis trykket falder under 0,5 bar, sker der en frakobling på grund af fejl. Hvis trykket stiger til over 0,7 bar, resettes fejlen igen.

Varmekredsens cirkulationsvandmængde overvåges med en gennemstrømningsføler. Hvis der ved et varmekrav ved kørende omløbspumpe ikke registreres en gennemstrømning, går kompressoren ikke i drift.

Hvis varmekredstemperaturen falder til under 4 °C, aktiveres frostsikringsfunktionen automatisk, ved at centralvarmepumpen startes.

4 Beskyttet område og kondensafløb

4.1 Beskyttet område

Produktet indeholder kølemidlet R290. Bemærk, at dette kølemiddel har en højere viskositet end luft. Hvis der forekommer utætheder, kan kølemidlet opsamles i nærheden af jorden.

Kølemidlet må ikke samles på en sådan måde, at der kan opstå en farlig, eksplosiv, kvælende eller toksisk atmosfære. Kølemidlet må ikke komme ind i bygningen via åbninger i bygningen. Kølemidlet må ikke samles i fordybninger.

Der er angivet et beskyttet område omkring produktet. I det beskyttede område må der ikke befinde sig vinduer, døre, lysskakter, kælderadgange, udstigningsluger, vinduer til fladt tag eller ventilationsåbninger.

I det beskyttede område må der ikke finde sig antændelseskilder som stikkontakter, lyskontakter, lamper, elektriske afbrydere alle andre permanente antændelseskilder.

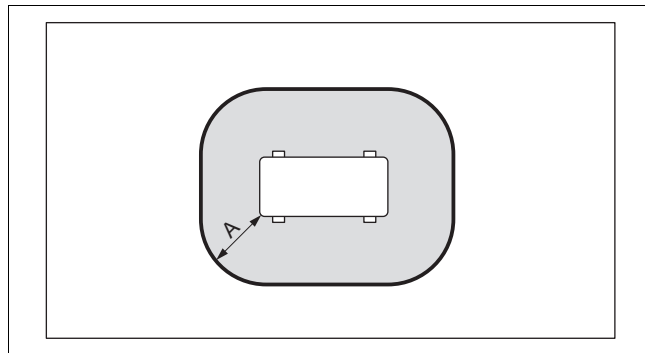
Det beskyttede område må ikke udstrække sig til nabogrunde eller arealer med offentlig trafik.

I det beskyttede område omkring produktet må der ikke foretages bygningsmæssige ændringer, der overtræder de nævnte regler for det beskyttede område.

4.1.1 Beskyttet område ved montering på gulv

Afhængigt af hvor højt produktet er placeret over gulvet, strækker det beskyttede område under produktet sig til gulvet eller op til 1000 mm under produktet.

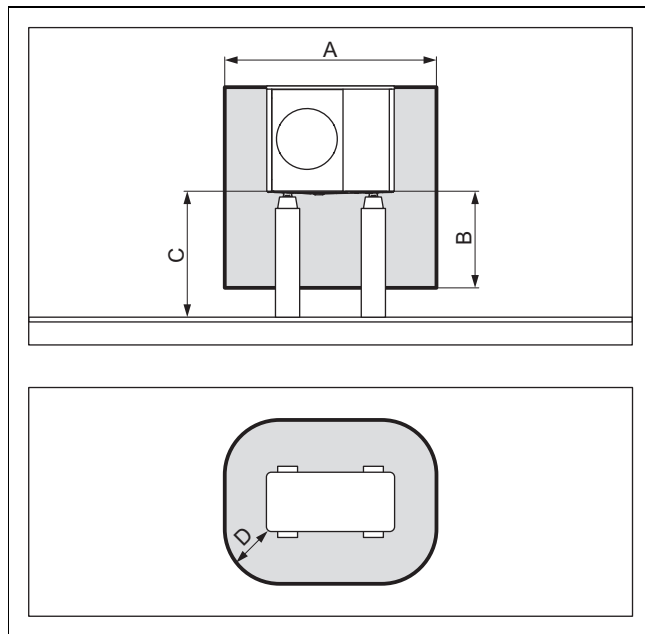
4.1.1.1 Montering på gulv



A 1000 mm

Målet A er afstanden til produktet hele vejen rundt.

4.1.1.2 Montering på gulv ved forhøjet position



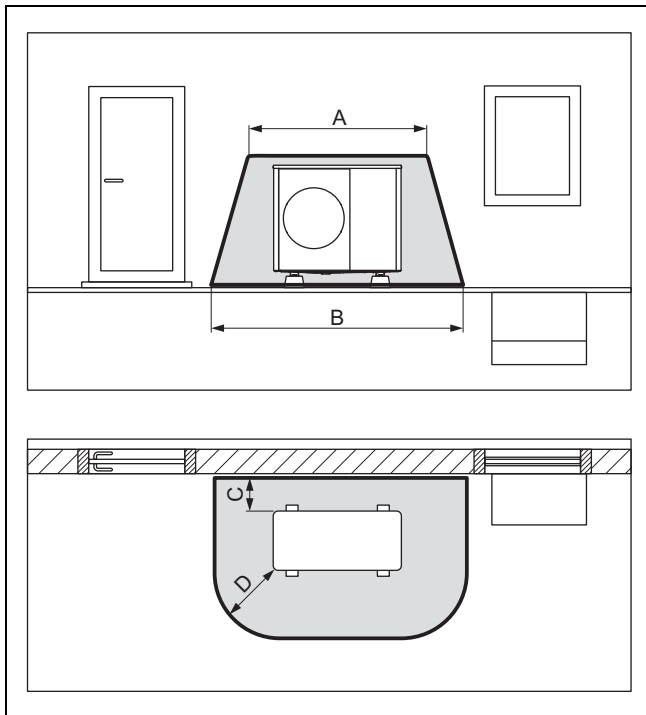
A 2100 mm

C > 1000 mm

B 1000 mm

D 500 mm

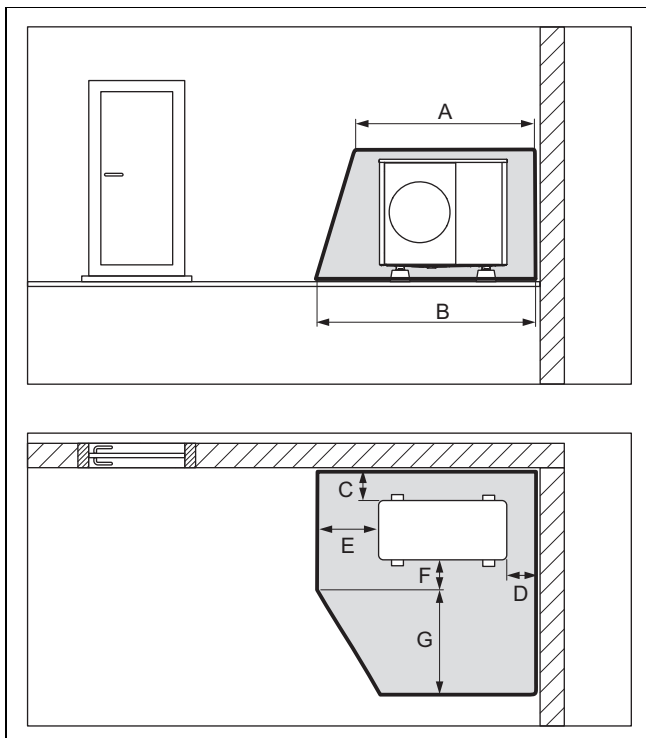
4.1.1.3 Montering på gulv foran en bygningsvæg



A	2100 mm	C	200 mm/250 mm
B	3100 mm	D	1000 mm

Målet C er min. afstanden til væggen, som skal overholdes (→ Kapitel 5.4).

4.1.1.4 Montering på gulv i hjørnet af en bygning



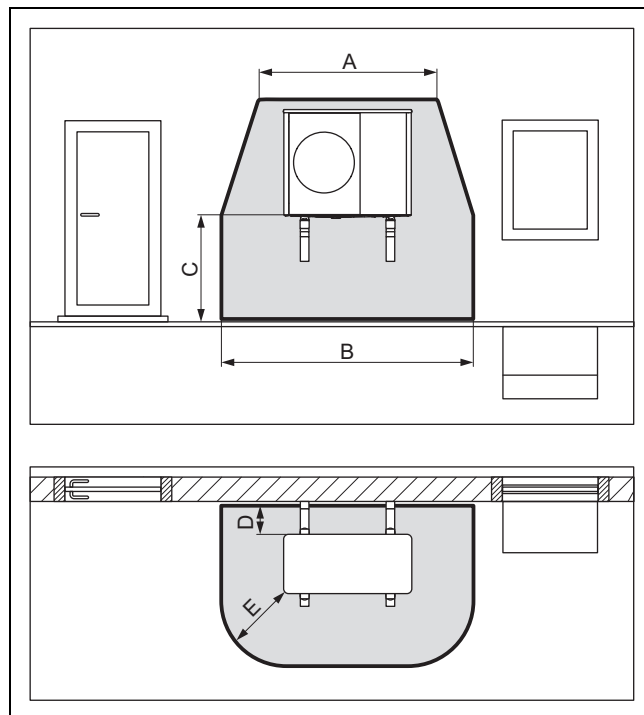
A	2100 mm	E	1000 mm
B	2600 mm	F	500 mm
C	200 mm/250 mm	G	1800 mm
D	500 mm		

Her vises højre hjørne af bygningen. Målene C og D min. afstandene til væggen, som skal overholdes (→ Kapitel 5.4). Ved venstre hjørne af bygningen varierer målet D.

4.1.2 Beskyttet område ved montering på væg

Afhængigt af hvor højt produktet er placeret over gulvet, strækker det beskyttede område under produktet sig til gulvet eller op til 1000 mm under produktet.

4.1.2.1 Montering på væg ved lav position

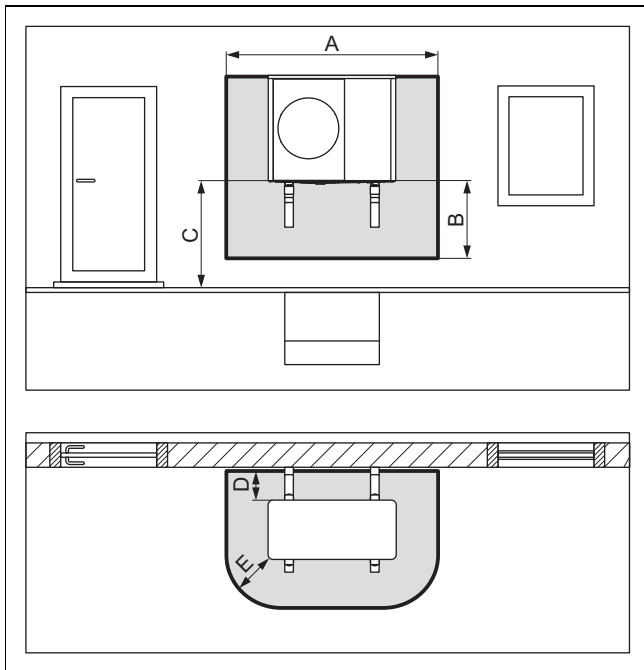


A	2100 mm	D	200 mm/250 mm
B	3100 mm	E	1000 mm
C	< 1000 mm		

Beskyttet område under produktet når ned til gulvet.

Målet C er minimumafstanden til væggen, som skal overholdes (→ Kapitel 5.4).

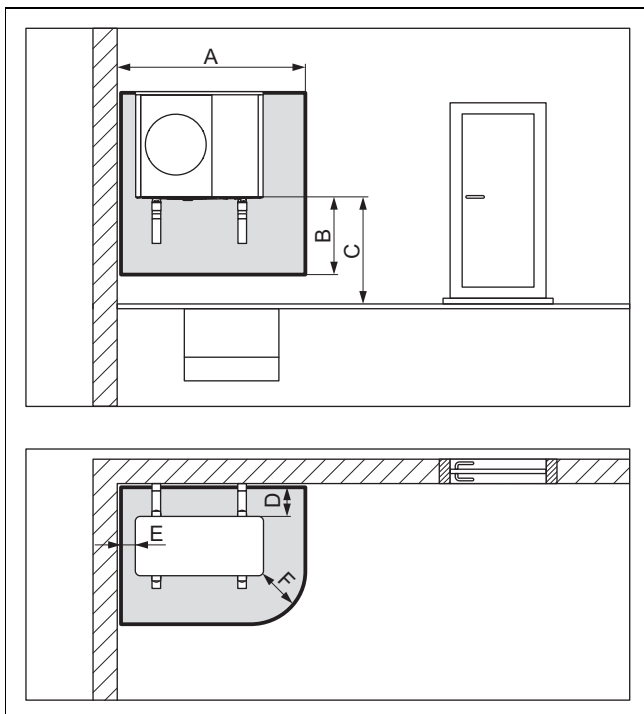
4.1.2.2 Montering på væg ved forhøjet position



A	2100 mm	D	200 mm/250 mm
B	1000 mm	E	500 mm
C	> 1000 mm		

Målet C er minimumafstanden til væggen, som skal overholdes (→ Kapitel 5.4).

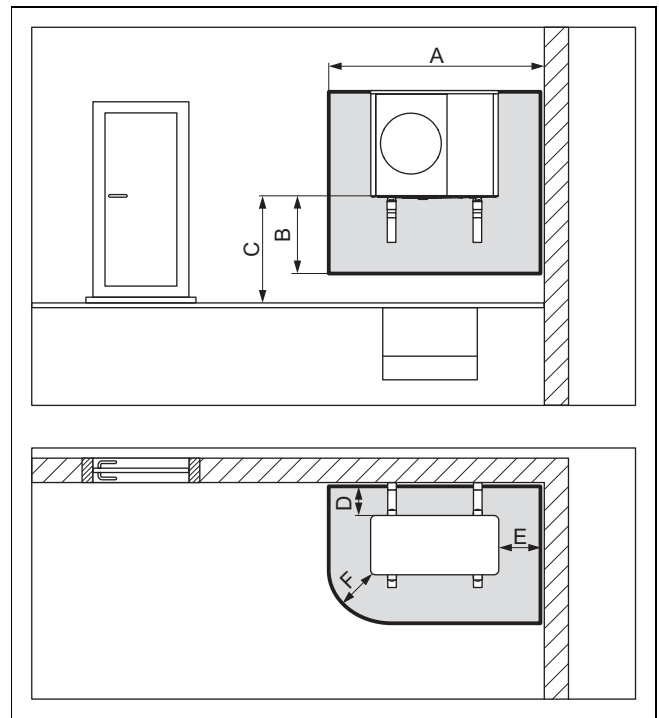
4.1.2.3 Montering på væg i venstre hjørne af bygningen ved forhøjet position



A	1700 mm	D	200 mm/250 mm
B	1000 mm	E	100 mm
C	> 1000 mm	F	500 mm

Målet C er minimumafstanden til væggen, som skal overholdes (→ Kapitel 5.4).

4.1.2.4 Montering på væg i højre hjørne af bygningen ved forhøjet position



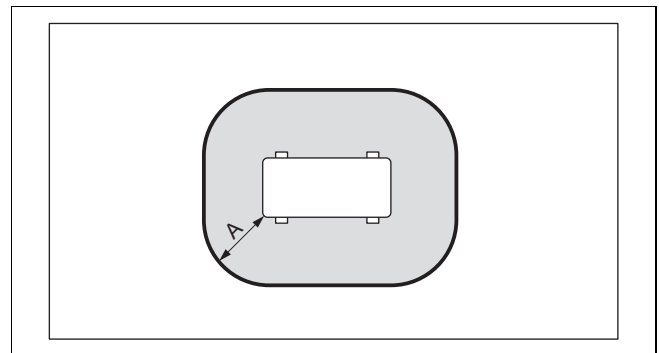
A	2100 mm	D	200 mm/250 mm
B	1000 mm	E	500 mm
C	> 1000 mm	F	500 mm

Målet C er minimumafstanden til væggen, som skal overholdes (→ Kapitel 5.4).

4.1.3 Beskyttet område ved montering på fladt tag

Afhængigt af hvor højt produktet er placeret over gulvet, strækker det beskyttede område under produktet sig til gulvet eller op til 1000 mm under produktet.

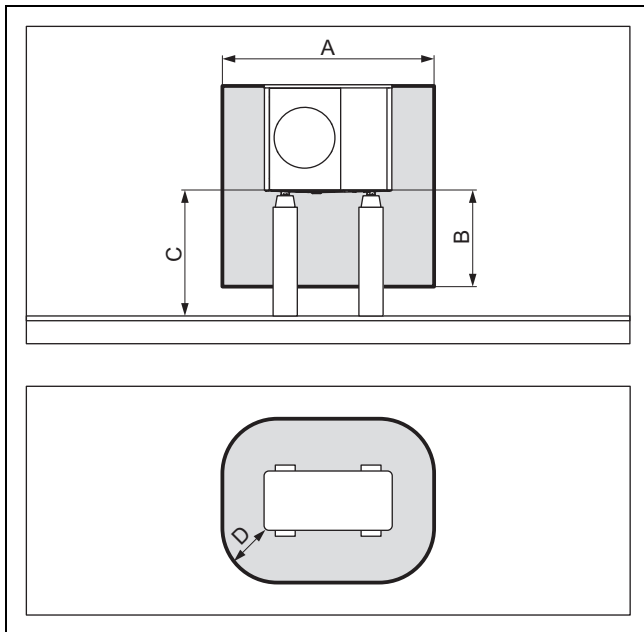
4.1.3.1 Montering på fladt tag



A	1000 mm
---	---------

Målet A er afstanden til produktet hele vejen rundt.

4.1.3.2 Montering på fladt tag ved forhøjet position



A	2100 mm	C	> 1000 mm
B	1000 mm	D	500 mm

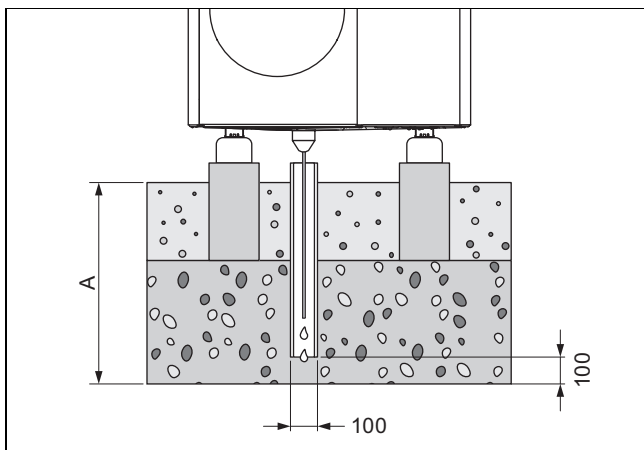
4.2 Udførelse af kondensafløb

Den kondens, der dannes, kan ledes ned i kloakken, pumpe-sumpen eller et drænlag ved hjælp af et nedløbsrør, et spildevandsdæksel, et altan afløb eller et tag afløb. Åbne spildevandsdæksler eller nedløbsrør inden for beskyttelsesområdet udgør ikke nogen sikkerhedsrisiko.

Ved alle installationstyper skal det sikres, at den kondens, der dannes, ledes bort uden risiko for frost.

4.2.1 Udførelse af kondensafløb ved gulvopstilling

Ved montering på terræn skal kondensvandet føres via et afløb ud i et grusleje, som ligger i et frostfrit område.



Målet A udgør et område med jordfrost ≥ 900 mm og et område uden jordfrost ≥ 600 mm.

Afløbet skal munde ud i et tilstrækkeligt stort grusleje, så kondensvandet frit kan sive bort.

For at undgå at kondensvandet fryser til, skal varmetråden være ført via kondensafløbstragten og ned i afløbet.

4.2.2 Udførelse af kondensafløb ved vægmontering

Ved vægmontering kan kondensen ledes bort i et kisellag, som ligger under produktet.

Alternativt kan kondensen slutes til et nedløbsrør via et kondensafløbsrør. I så fald skal der afhængigt af de lokale forhold anvendes supplerende el-varme for at holde kondensafløbet frostfrit.

4.2.3 Udførelse af kondensafløb ved montering på fladt tag

Ved montering på fladt tag kan kondensen slutes til et nedløbsrør via et kondensafløbsrør eller et tag afløb. I så fald skal der afhængigt af de lokale forhold anvendes supplerende el-varme for at holde kondensafløbet frostfrit.

5 Montering

5.1 Kontrol af leveringsomfanget

► Kontrollér indholdet af emballageenhederne.

Antal	Betegnelse
1	Produkt
1	Kondensafløbstragt
1	Pose med smådele
1	Medfølgende dokumentation

5.2 Transport af produktet



Advarsel!

Fare for løfteskader som følge af stor vægt!

Det kan medføre skader, f.eks. på rygsøjlen, hvis man løfter en for tung byrde.

- Vær opmærksom på produktets vægt.
- Produktet skal løftes af fire personer.



Forsigtig!

Risiko for materiel skade som følge af fagmæssigt ukorrekt transport!

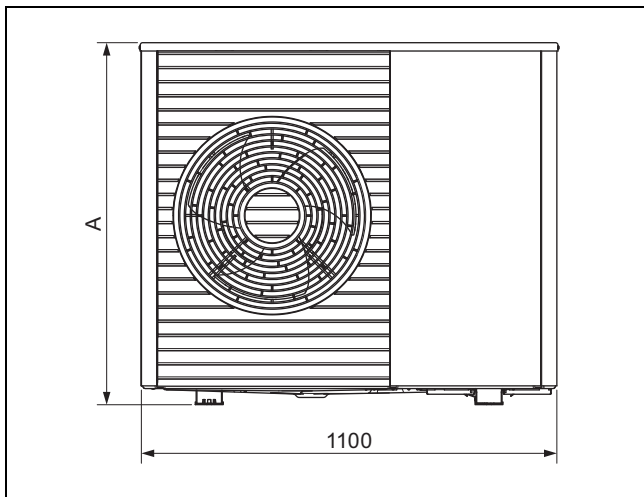
Produktet må aldrig hælde mere end 45° . Ellers kan der ved den senere drift opstå fejl i kølemiddelkredsen.

- Sørg for, at produktet under transporten maksimalt har en hældning på 45° .

1. Tag hensyn til vægtfordelingen under transport. Produktet er væsentligt tungere i højre side end i venstre.
2. Adskil forskruningen mellem produkt og palle.
3. Anvend transportløgkerne eller en egnet sækkevogn.
4. Beskyt kabinetdelene mod beskadigelse.
5. Fjern transportløgkerne efter transporten.

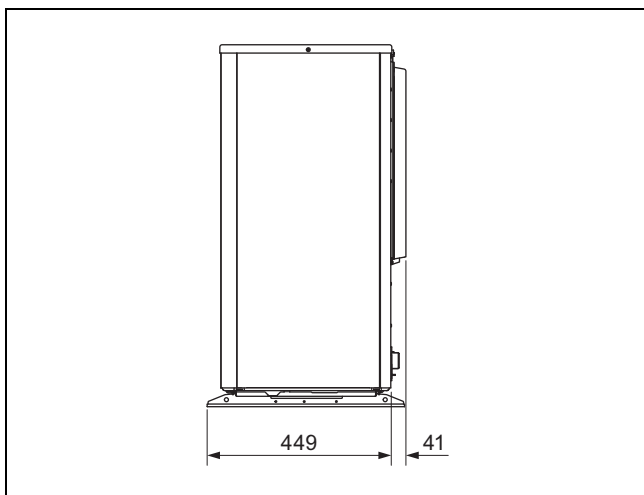
5.3 Mål

5.3.1 Set forfra

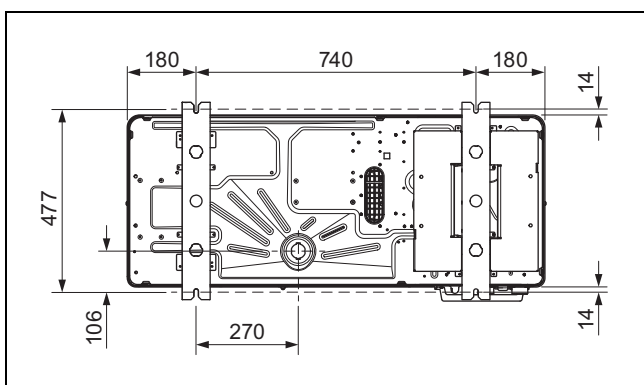


Produkt	A
VWL 35/6 ...	765
VWL 55/6 ...	765
VWL 65/6 ...	965
VWL 75/6 ...	965

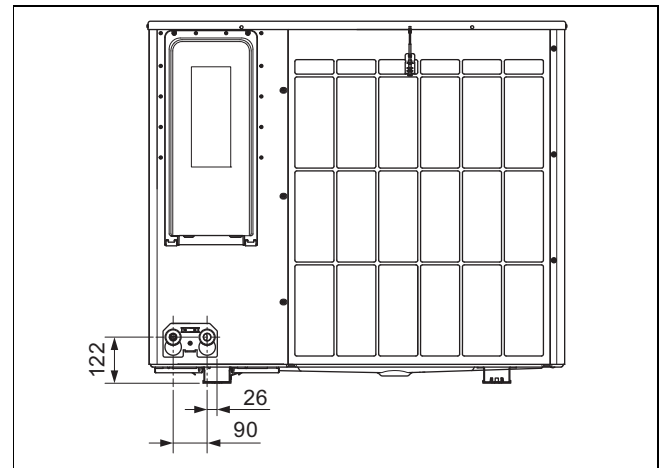
5.3.2 Set fra siden, højre



5.3.3 Set nedefra



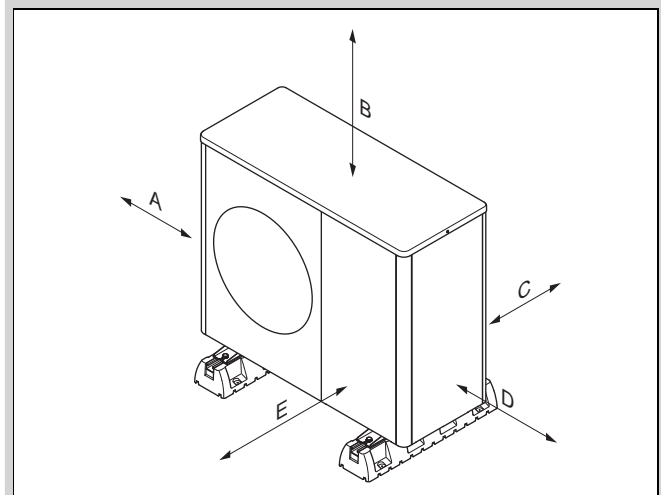
5.3.4 Set bagfra



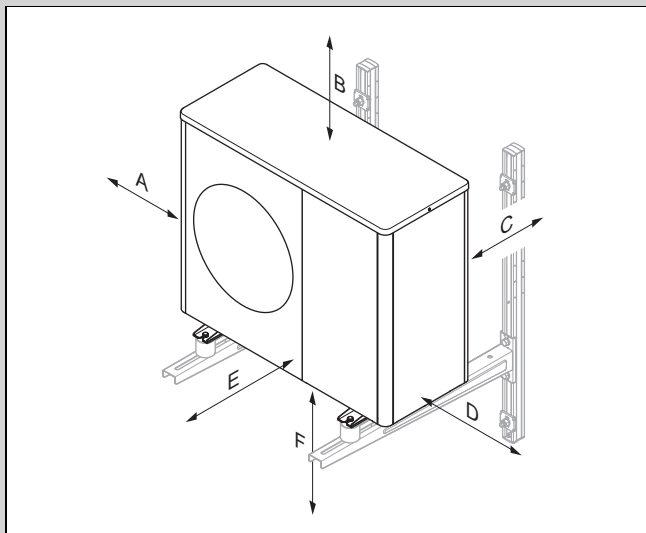
5.4 Overholdelse af minimumsafstande

- ▶ Overhold de angivne minimumsafstande for at sikre en tilstrækkelig luftstrøm og lette vedligeholdelsesarbejde.
- ▶ Sørg for, at der er tilstrækkelig plads til installationen af de hydrauliske tilslutninger.

Gyldighed: Montering på terræn ELLER Montering på fladt tag



Min. afstand	Varmedrift	Varme- og køledrift
A	100 mm	100 mm
B	1000 mm	1000 mm
C	200 mm	250 mm
D	500 mm	500 mm
E	600 mm	600 mm

Gyldighed: Vægmontering

Min. afstand	Varmedrift	Varme- og køledrift
A	100 mm	100 mm
B	1000 mm	1000 mm
C	200 mm	250 mm
D	500 mm	500 mm
E	600 mm	600 mm
F	300 mm	300 mm

5.5 Betingelser for monteringsstype

Produktet egner sig til monteringsstyperne monteret på terræn, vægmontering og monteret på fladt tag.

Montering på skråt tag er ikke tilladt.

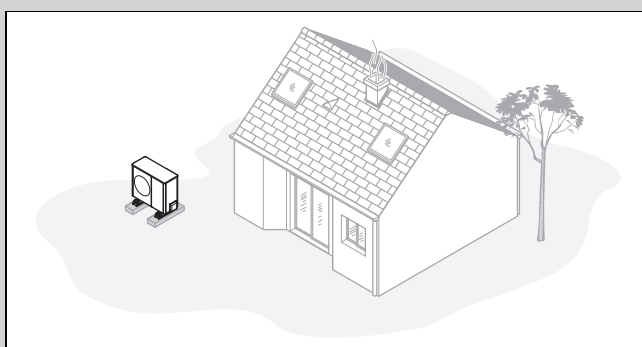
5.6 Valg af opstillingssted**Fare!****Fare for personskade som følge af isdannelse!**

Lufttemperaturen ved luftudgangen ligger under udetemperaturen. Derved kan der forekomme isdannelse.

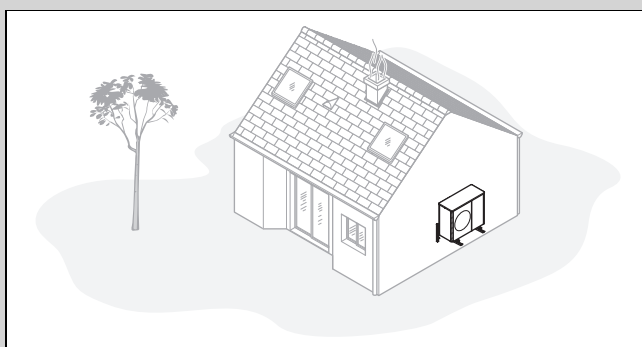
- ▶ Vælg et sted og en positionering, hvor luftudgangen har mindst 3 m afstand til gangstier, bro-/flisebelagte arealer og faldstammer.

- ▶ Bemærk, at opstilling i fordybninger eller områder, der ikke muliggør fri udstrømning af luften, ikke er tilladt.
- ▶ Hvis opstillingsstedet ligger i umiddelbar nærhed af kystlinjen, skal du være opmærksom på, at produktet skal beskyttes mod stænkvand ved hjælp af en ekstra beskyttelsesanordning.
- ▶ Hold afstand til brandfarlige stoffer eller antændelige gasser.
- ▶ Hold afstand til varmekilder.
- ▶ Udsæt ikke udedelen for tilsmudset, støvholdig eller korroderende luft.
- ▶ Hold afstand til ventilationsåbninger og udluftningskanaler.
- ▶ Hold afstand til løvfældende træer og buske.

- ▶ Vær opmærksom på, at opstillingsstedet skal være under 2000 m over havets overflade.
- ▶ Vælg et opstillingssted med størst mulig afstand til eget soveværelse.
- ▶ Vær opmærksom på støjemissionerne. Vælg et opstillingssted med størst mulig afstand til nabobygningens vinduer.
- ▶ Vælg et lettilgængeligt opstillingssted for at kunne gennemføre vedligeholdelses- og servicearbejde.
- ▶ Hvis opstillingsstedet støder op til et rangeringsområde for køretøjer, skal du beskytte produktet med kollisionsbeskyttelse.

Gyldighed: Montering på terræn

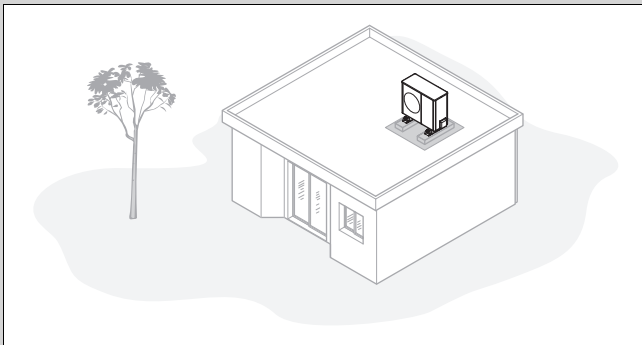
- ▶ Undgå et opstillingssted, der befinder sig i et rumhjørne, en niche, mellem mure eller mellem hegn.
- ▶ Undgå genindsugning af luft fra luftudgangen.
- ▶ Sørg for, at der ikke kan samle sig vand på underlaget.
- ▶ Sørg for, at underlaget har en god vandoptagelsesevne.
- ▶ Planlæg et grus- eller skærveleje til kondens afløb.
- ▶ Vælg et opstillingssted, der er fri for større sneophobninger om vinteren.
- ▶ Vælg et opstillingssted, hvor luftindgangen ikke er udsat for kraftig vindpåvirkning. Positionér så vidt muligt enheden på tværs af hovedvindretningen.
- ▶ Hvis opstillingsstedet ikke er vindbeskyttet, skal opførelsen af en beskyttelsesvæg planlægges med.
- ▶ Vær opmærksom på støjemissionerne. Undgå rumhjørner, nicher eller steder mellem mure.
- ▶ Vælg et opstillingssted med god lydabsorption via græsplæne, buske, palisader.
- ▶ Planlæg en underjordisk trækning af de hydrauliske og elektriske ledninger.
- ▶ Planlæg et beskyttelsesrør, der fra udedelen fører igennem bygningsvæggen.

Gyldighed: Vægmontering

- ▶ Sørg for, at væggen opfylder de statiske krav og kravene til bæreevne. Vær opmærksom på væggen af vægholder og produkt.

- ▶ Undgå en monteringsposition i nærheden af et vindue.
- ▶ Vær opmærksom på støjmissionerne. Hold afstand til reflekterende bygningsvægge.
- ▶ Planlæg også trækningen af de hydrauliske og elektriske ledninger.
- ▶ Planlæg en væggennemføring.

Gyldighed: Montering på fladt tag



- ▶ Monter kun produktet på bygninger med massiv konstruktion og gennemgående støbt betondæk.
- ▶ Monter ikke produktet på bygninger med trækonstruktion eller med et letvægtstag.
- ▶ Vælg et lettilgængeligt opstillingssted, så der regelmæssigt kan fjernes løv eller sne fra produktet.
- ▶ Vælg et opstillingssted, hvor luftindgangen ikke er udsat for kraftig vindpåvirkning. Positionér så vidt muligt enheden på tværs af hovedvindretningen.
- ▶ Hvis opstillingsstedet ikke er vindbeskyttet, skal opførelsen af en beskyttelsesvæg planlægges med.
- ▶ Vær opmærksom på støjmissionerne. Hold afstand til nabobygninger.
- ▶ Planlæg også trækningen af de hydrauliske og elektriske ledninger.
- ▶ Planlæg en væggennemføring.

5.7 Forberedelse af montering og installation



Fare!

Livsfare på grund af brand eller eksplosion ved utæthed i kølemiddelløb!

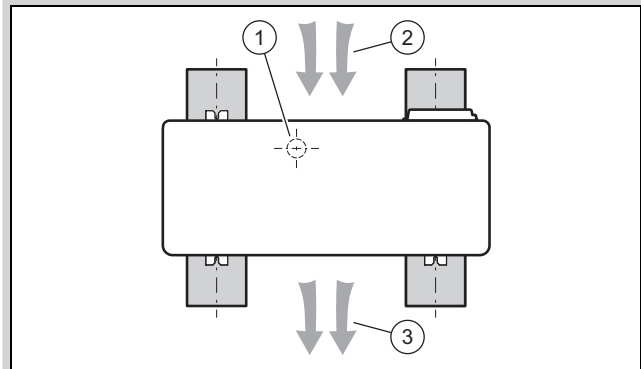
Produktet indeholder det brændbare kølemiddel R290. Ved utæthed kan udsivende kølemiddel danne en brændbar atmosfære ved blanding med luft. Der er risiko for brand og eksplosion.

- ▶ Sørg for, at der ikke befinder sig antændelseskilder som stikkontakter, lyskontakter, lamper, elektriske afbrydere eller andre permanente antændelseskilder i det beskyttede område.

- ▶ Følg de grundlæggende sikkerhedsregler, før du påbegynder arbejdet.

5.8 Planlægning af fundament

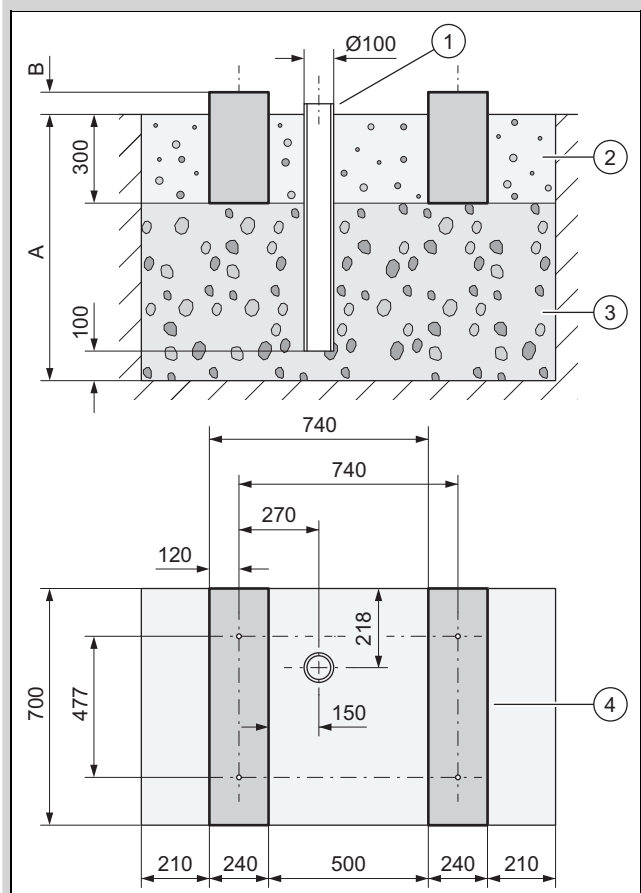
Gyldighed: Montering på terræn



- ▶ Bemærk den efterfølgende placering og orientering af enheden på båndfundamenterne som vist på billedet.
- ▶ Bemærk, at kondens afløbet ikke er placeret (1) centralt mellem båndfundamenterne.
- ▶ Bemærk, at luftindtaget (2) er på bagsiden og luftudtaget (3) er på forsiden af enheden.

5.9 Etablering af fundament

Gyldighed: Montering på terræn



- ▶ Foretag en udgravning i jorden. De anbefalede mål fremgår af illustrationen.
- ▶ Anbring et første lag af 100 mm vandgennemtrængeligt skærver (3).
- ▶ Anbring et afløb (1) til bortledning af kondensvand.
- ▶ Anbring endnu et lag grove vandgennemtrængelige skærver.
- ▶ Dimensionér dybden (A) efter de lokale forhold.

- Region med jordfrost: Minimumdybde: 1000 mm
- Region uden jordfrost: Minimumdybde: 600 mm
- ▶ Dimensionér højden (B) efter de lokale forhold.
- ▶ Etabler to sribefundamenter (4) af beton. De anbefalede mål fremgår af illustrationen.
- ▶ Bemærk, at afstandene mellem borehullerne i båndfundamenterne kun gælder for montering med de små dæmpningsfødder.
- ▶ Anbring et grusleje (2) mellem og ved siden af sribefundamenterne.

5.10 Garanti for arbejdssikkerhed

Gyldighed: Vægmontering

- ▶ Sørg for, at der er sikker adgang til monteringspositionen på væggen.
- ▶ Hvis arbejdet på produktet skal udføres i en højde på mere end 3 m, skal du montere en teknisk faldsikring.
- ▶ Følg de gældende love og regler på stedet.

Gyldighed: Montering på fladt tag

- ▶ Sørg for en sikker adgang til det flade tag.
- ▶ Overhold et sikkerhedsområde på 2 m til sikkerhedslinjen, med tillæg af en nødvendig afstand til arbejdet på produktet. Sikkerhedsområdet må ikke betrædes.
- ▶ Hvis dette ikke er muligt, skal du montere en teknisk faldsikring ved sikkerhedslinjen, f.eks. et belastbart gelænder. Alternativt kan du montere en teknisk opfangsordning, f.eks. et stillads eller sikkerhedsnet.
- ▶ Hold tilstrækkelig afstand til tagluger og til tagvinduer på flade tage. Tagluger og tagvinduer på flade tage skal sikres mod betrædning og nedstyrning under arbejdet, f.eks. ved hjælp af en afspærring.

5.11 Opstilling af produkt

Gyldighed: Montering på terræn

- ▶ Anvend de passende produkter fra tilbehøret afhængigt af den ønskede monteringstype.
 - Ingen støddæmpende fødder
 - Store støddæmpende fødder
 - Forhøjningssokkel og små støddæmpende fødder
- ▶ Juster produktet, så det står vandret.

Gyldighed: Vægmontering

- ▶ Kontrollér væggen opbygning og bæreevne. Vær opmærksom på produktets vægt.
- ▶ Brug den til vægopbygningen passende vægholder fra tilbehøret.
- ▶ Brug de små støddæmpende fødder.
- ▶ Juster produktet, så det står vandret.

Gyldighed: Montering på fladt tag



Advarsel!

Fare for personskade på grund af væltefare ved vind!

Ved vindbelastning kan produktet vælte.

- ▶ Brug to betonsokler og en skridsikker beskyttelsesmåtte.
- ▶ Skru produktet sammen med betonsoklerne.

- ▶ Brug de store støddæmpende fødder.
- ▶ Juster produktet, så det står vandret.

5.12 Tilslutning af kondens afløbet



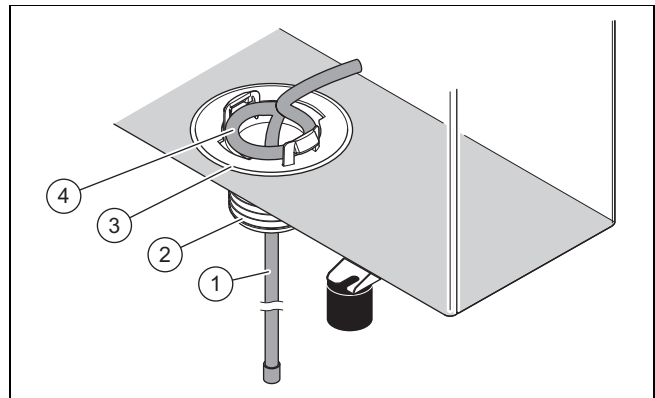
Fare!

Fare for personskade som følge af frosset kondensvand!

Frosset kondensvand på fortovet kan resultere i faldulykker.

- ▶ Sørg for, at udløbende kondensvand ikke ender på fortovet, hvor det kan fryse til is.

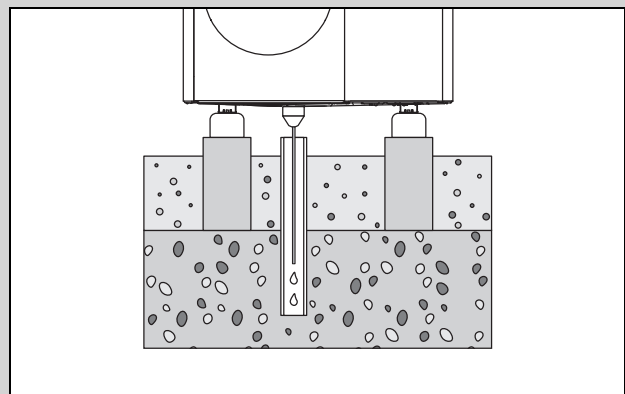
1. Bemærk, at det ved alle installationstyper skal sikres, at den kondens, der dannes, ledes bort uden risiko for frost.



Gyldighed: Montering på terræn

Betingelse: Udførelse uden afløbsledning

- ▶ Monter kondens afløbsstragten (3) fra materialepakken.
- ▶ Skub varmetråden (1) indefra gennem kondens afløbsstragten og ind i faldstammen.
- ▶ Juster den indvendigt løbende varmetråd, så sløjfen (4) ligger koncentrisk i forhold til hullet i gulvpladen.



- ▶ Sørg for, at kondens afløbsstragten er positioneret i midten over faldstammen i kisellaget.

Betingelse: Udførelse med afløbsledning

- ▶ Installer kun denne udførelse i regioner uden jordfrost.
- ▶ Monter kondens afløbsstragten (3) og adapteren (2) fra materialepakken.
- ▶ Slut afløbsledningen til adapteren.
- ▶ Skub varmetråden (1) indefra gennem kondens afløbsstragten og ind i faldstammen g adapteren ind i afløbsledningen.

- ▶ Juster den indvendigt løbende varmetråd, så sløjfen (4) ligger koncentrisk i forhold til hullet i golvpladen.

Gyldighed: Vægmontering

Betingelse: Udførelse uden afløbsledning

- ▶ Monter kondensafløbstragten (3) fra materialepakken.
- ▶ Skub varmetråden (1) indefra gennem kondensafløbstragten og udad.
- ▶ Skub enden af varmetråden udefra gennem kondensafløbstragten så langt indad, at der dannes en blivende U-formet bue i kondensafløbstragten.
- ▶ Juster den indvendigt løbende varmetråd, så sløjfen (4) ligger koncentrisk i forhold til hullet i golvpladen.
- ▶ Brug kisellaget under produktet til at bortlede kondensvandet.

Betingelse: Udførelse med afløbsledning

- ▶ Monter kondensafløbstragten (3) og adapteren (2) fra materialepakken.
- ▶ Slut afløbsledningen til adapteren og et nedløbsrør. Sørg for, at der er tilstrækkeligt fald.
- ▶ Skub varmetråden (1) indefra gennem kondensafløbstragten og ind i faldstammen g adapteren ind i afløbsledningen.
- ▶ Juster den indvendigt løbende varmetråd, så sløjfen (4) ligger koncentrisk i forhold til hullet i golvpladen.
- ▶ Hvis der er tale om et område med jordfrost, skal du installere en ledsagende el-varme til afløbsledningen.

Gyldighed: Montering på fladt tag

Betingelse: Udførelse uden afløbsledning

- ▶ Monter kondensafløbstragten (3) fra materialepakken.
- ▶ Skub varmetråden (1) indefra gennem kondensafløbstragten og udad.
- ▶ Juster den indvendigt løbende varmetråd, så sløjfen (4) ligger koncentrisk i forhold til hullet i golvpladen.
- ▶ Brug det flade tag til bortledning af kondens.

Betingelse: Udførelse med afløbsledning

- ▶ Monter kondensafløbstragten (3) og adapteren (2) fra materialepakken.
- ▶ Slut afløbsledningen til adapteren og over et kort område til et nedløbsrør. Sørg for, at der er tilstrækkeligt fald.
- ▶ Skub varmetråden (1) indefra gennem kondensafløbstragten og ind i faldstammen g adapteren ind i afløbsledningen.
- ▶ Juster den indvendigt løbende varmetråd, så sløjfen (4) ligger koncentrisk i forhold til hullet i golvpladen.
- ▶ Hvis der er tale om et område med jordfrost, skal du installere en ledsagende el-varme til afløbsledningen.

5.13 Opførelse af beskyttelsesvæg

Gyldighed: Montering på terræn ELLER Montering på fladt tag

- ▶ Hvis opstillingsstedet ikke er vindbeskyttet, skal du etablere en beskyttelsesvæg mod vinden.
- ▶ Overhold i den forbindelse minimumafstandene.

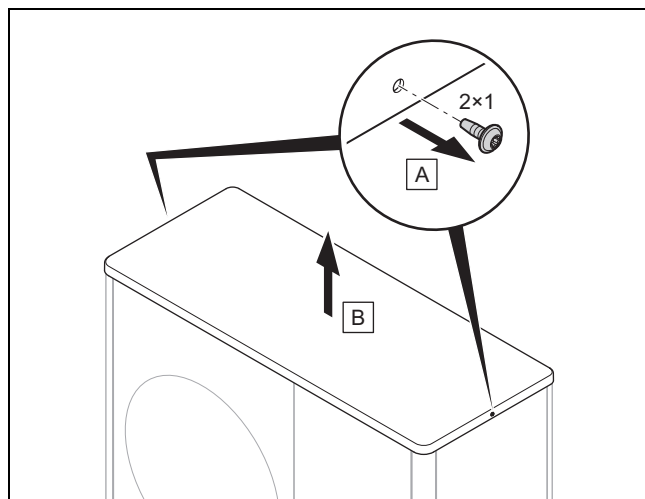
5.14 Afmontering/montering af kabinetdele

Følgende arbejder skal kun udføres, når behovet opstår, eller i forbindelse med vedligeholdelse eller reparation.

Til det formål skal du bruge følgende værktøj:

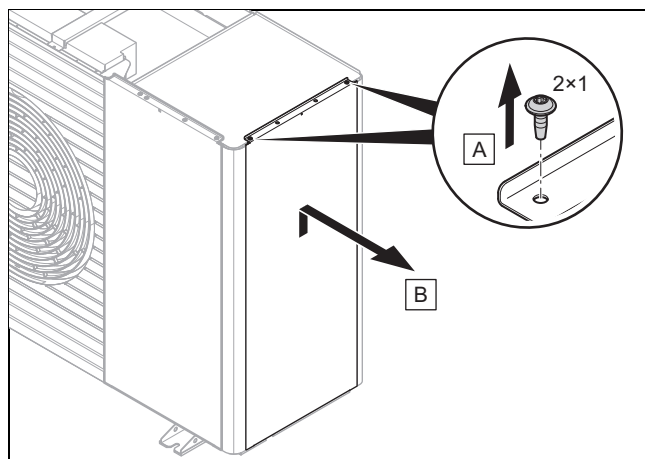
- Skruetrækker til pladeskrue T20

5.14.1 Afmontering af kabinetlåg



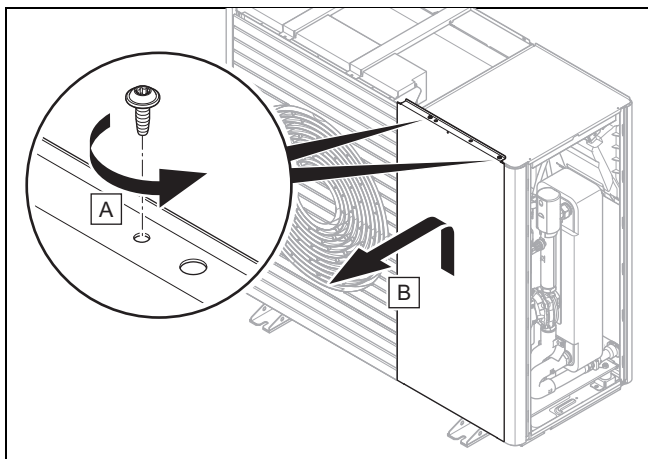
- ▶ Afmonter kabinetlåget som vist på illustrationen.

5.14.2 Afmontering af højre sidepanel



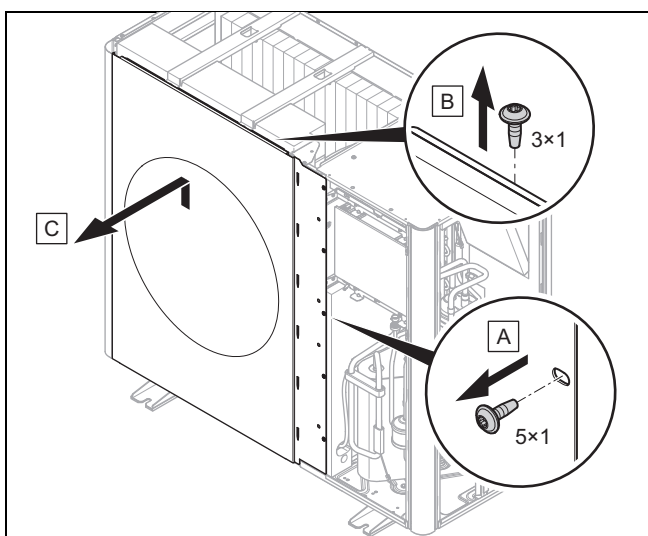
- ▶ Afmonter det højre sidepanel som vist på illustrationen.

5.14.3 Afmontering af frontkabinettet



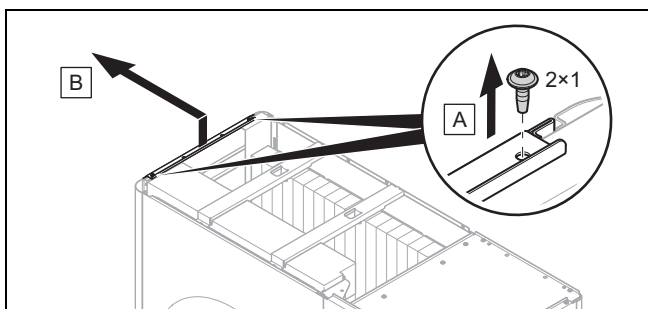
- ▶ Afmonter den forreste kabinetdel som vist på illustrationen.

5.14.4 Afmontering af luftudgangsgitter



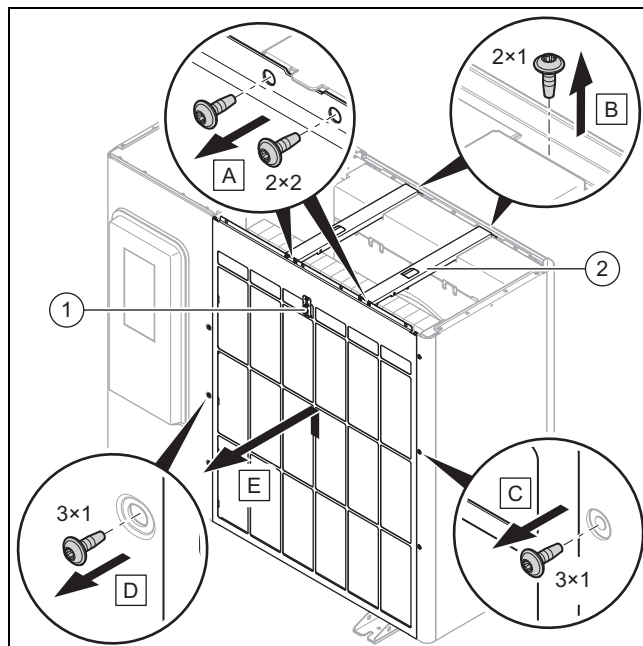
- ▶ Afmonter luftudgangsgitteret som vist på illustrationen.

5.14.5 Afmontering af venstre sidepanel



- ▶ Afmonter det venstre sidepanel som vist på illustrationen.

5.14.6 Afmontering af luftindgangsgitter



1. Afbryd den elektriske forbindelse på temperatursensoren (1).
2. Afmonter de to tværstivere(2) som vist på illustrationen.
3. Afmonter luftindgangsgitteret som vist på illustrationen.

5.14.7 Montering af kabinetdele

1. Ved montering skal du gå frem i omvendt rækkefølge i forhold til afmontering.
2. Følg i den forbindelse billederne til afmontering (→ Kapitel 5.14.1).

6 Hydraulisk installation

6.1 Installationstype direkte tilslutning eller systemadskillelse

Ved direkte tilslutning er udedelen hydraulisk direkte forbundet til indedelen og varmeanlægget. I dette tilfælde er der ved frost fare for at udedelen fryser til.

Ved systemadskillelse er varmekredsen adskilt i en primær og en sekundær varmekreds. Adskillelsen er her udført med en mellem-varmeveksler, der fås som ekstraudstyr, og som er anbragt i indedelen eller i bygningen. Når den primære varmekreds fyldes med en blanding af frostsikring og vand, beskyttes udedelen mod tilfrysning ved frost og ved strømsvigt.

6.2 Sikring af minimal cirkulationsvandmængde

I varmeanlæg, der primært er udstyret med termostatiske eller elektriske ventiler, skal det sikres, at der er en konstant og tilstrækkelig flow gennem varmepumpen. Ved dimensioneringen af varmeanlægget skal der sikres en minimal cirkulationsvandmængde med varmekredsvand.

6.3 Krav til hydrauliske komponenter

Plastrør, som anvendes til varmekredsen mellem bygningen og produktet, skal være diffusionstætte.

Rørledninger, som anvendes til varmekredsen mellem bygningen og produktet, skal have en UV- og højtemperaturbestandig termisk isolering.

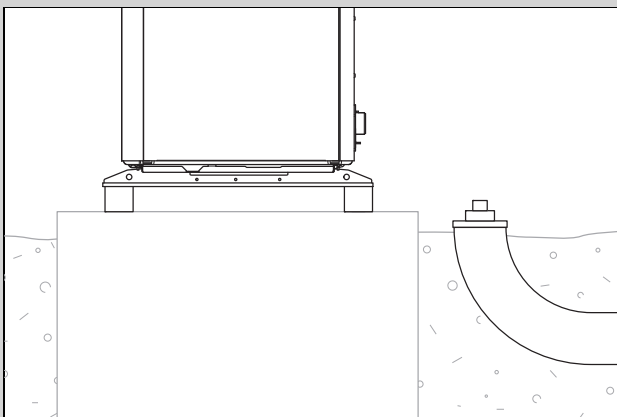
6.4 Forberedelse af hydraulikinstallation

1. Skyl varmeanlægget grundigt igennem, før produktet tilsluttes, for at fjerne eventuelle partikler i rørledningerne!
2. Hvis du foretager loddearbejde på tilslutningsstykker, skal du udføre dem, før de tilhørende rørledninger installeres på produktet.
3. Installer en snavssamler i rørledningen til centralvarmereturlobet.

6.5 Trækning af rørledninger til produktet

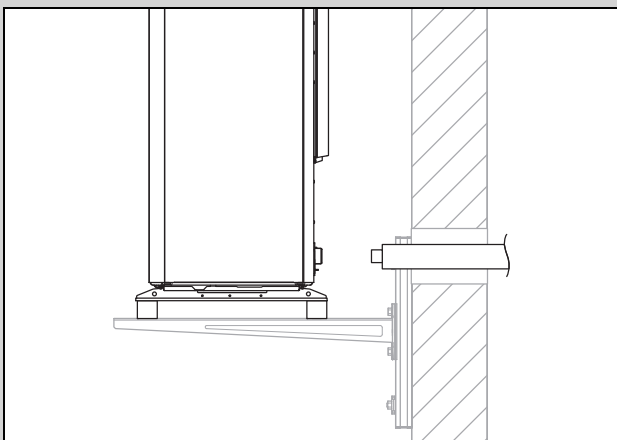
1. Før rørledningerne til varmekredsen fra bygningen gennem væggennemføringen til produktet.

Gyldighed: Montering på terræn



- ▶ Træk kølemiddelledningerne gennem et egnet beskyttelsesarbejde i jorden, som vist i eksemplet på illustrationen.
- ▶ Brug målene og afstandene fra monteringsvejledningen til tilbehøret (tilslutningskonsol, tilslutningssæt).

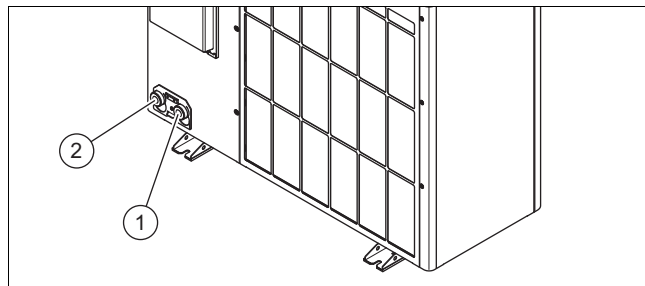
Gyldighed: Vægmontering



- ▶ Før rørledningerne gennem væggennemføringen til produktet, som vist på illustrationen.
- ▶ Før rørledningerne indefra og ud med et fald på ca. 2°.
- ▶ Brug målene og afstandene fra monteringsvejledningen til tilbehøret (tilslutningskonsol, tilslutningssæt).

6.6 Tilslutning af rørledninger på produktet

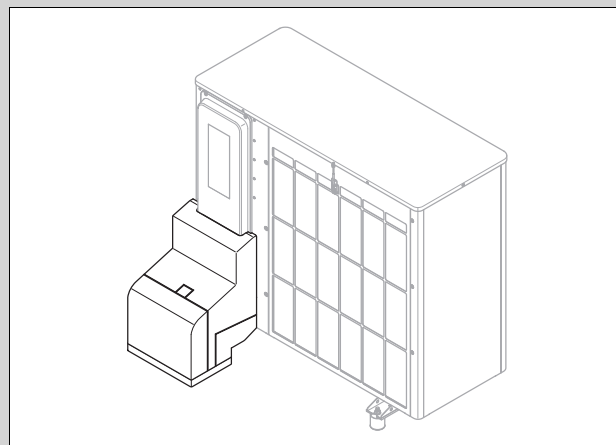
1. Fjern afdækningskapperne på de hydrauliske tilslutninger.



1 Varmefremløb, G 1 1/4" 2 Varmereturlob, G 1 1/4"

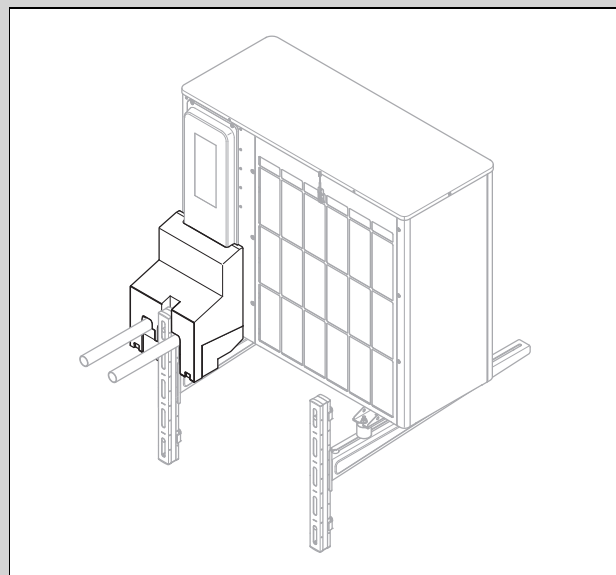
2. Tilslut rørledningerne til varmekredsen.

Gyldighed: Montering på terræn



- ▶ Brug tilslutningskonsollerne og de vedlagte komponenter fra tilbehøret.
- ▶ Kontrollér, at alle tilslutninger slutter tæt.

Gyldighed: Vægmontering



- ▶ Brug tilslutningskonsollerne og de vedlagte komponenter fra tilbehøret.
- ▶ Kontrollér, at alle tilslutninger slutter tæt.

6.7 Afslutning af hydraulikinstallation

1. Installer yderligere nødvendige sikkerhedsrelevante komponenter afhængigt af anlæggets konfiguration.
2. Hvis produktet ikke er installeret på det højeste sted i varmekredsen, skal du installere ekstra udluftningsventiler på forhøjede steder, hvor der kan samles luft.
3. Kontrollér, at alle tilslutninger slutter tæt.

6.8 Mulighed: Tilslutning af produktet til en swimmingpool

1. Tilslut ikke produktets varmekreds direkte til en swimmingpool.
2. Brug en egnet skillevarmeveksler og de øvrige komponenter, som er nødvendige til denne installation.

7 Elinstallation

Apparatet opfylder IEC 61000-3-12, forudsat at kortslutningsledningen forbindes med et kundeanlæg, der på det sted, hvor det er forbundet med det offentlige net, har en Ssc-værdi på 33 eller derover. Det er installatørens eller operatørens ansvar at sikre, at anlægget kun forbindes med et tilslutningspunkt med en Ssc-værdi på 33 eller derover. Dette kan eventuelt ske efter nærmere aftale med netoperatøren.

7.1 Forberedelse af elinstallation



Fare!

Livsfare på grund af elektrisk stød ved forkert elektrisk tilslutning!

Ukorrekt udført elektrisk installation kan reducere produktets driftssikkerhed og medføre kvæstelser eller materielle skader.

- ▶ Udfør kun elinstallationen, hvis du er autoriseret installatør og kvalificeret til at udføre arbejdet.

1. Vær opmærksom på de tekniske tilslutningsbetingelser for tilslutning til energiforsyningsnets lavspændingsnet.
2. Find ud af, om funktionen EVU-spærre er planlagt for produktet, og hvordan produktets strømforsyning, afhængigt af frakobling, skal udføres.
3. Bestem produktets dimensioneringsstrøm ved hjælp af typeskiltet. Udled heraf de passende ledningstværsnit for de elektriske ledninger.
4. Forbered trækningen af de elektriske ledninger fra bygningen gennem væggennemføringen til produktet. Hvis ledningen er længere end 10 m, skal nettilslutningsledningen og føler-/busledningen lægges adskilt.

7.2 Krav til netspændingskvaliteten

For netspændingen i det 1-fasede 230V-net skal der være en tolerance på +10% til -15%.

7.3 Krav til elektriske komponenter

Til nettilslutningen skal der anvendes fleksible slangeledninger, der er egnede til udlægning ude i det fri. Specifikationen skal som minimum opfylde standarden 60245 IEC 57 med betegnelsen H05RN-F.

De elektriske afbrydere skal have en kontaktåbning på mindst 3 mm.

Til den elektriske sikring skal der benyttes træge sikringer med karakteristik C.

Til personbeskyttelsen skal der, hvis det er foreskrevet for installationsstedet, benyttes universalstrømfølsomme fejlstrøm-sikkerhedsafbrydere type B. Udløsningen skal være korttidsforsinket og egnet til brug af invertere (udløsningskarakteristik > 1 kHz).

7.4 Krav til eBUS-ledningen

Overhold følgende regler, når du lægger eBUS-kabler:

- ▶ Brug kablet med 2 korer.
- ▶ Brug aldrig afskærmede eller snoede kabler.
- ▶ Brug kun korrekte kabler som f.eks. kabler af typen NYM eller H05VV (-F / -U).
- ▶ Bemærk, at den tilladte totallængde er 125 m. Et kernetværsnit på $\geq 0,75 \text{ mm}^2$ gælder op til en samlet længde på 50 m, og et kernetværsnit på $1,5 \text{ mm}^2$ gælder fra 50 m og op efter.

Sådan undgår du forstyrrelser af eBUS-signalerne (f.eks. via interferens):

- ▶ Hold en afstand på mindst 120 mm fra netkabler eller andre kilder til elektromagnetisk interferens.
- ▶ Når kabler lægges parallelt med netkabler, skal kablerne føres i overensstemmelse med de relevante bestemmelser, f.eks. på kabelbakker.
- ▶ **Undtagelser:** I tilfælde af væggen og i afbryderboksen er det acceptabelt, at minimumsafstanden overskrides.

7.5 Elektrisk afbryder

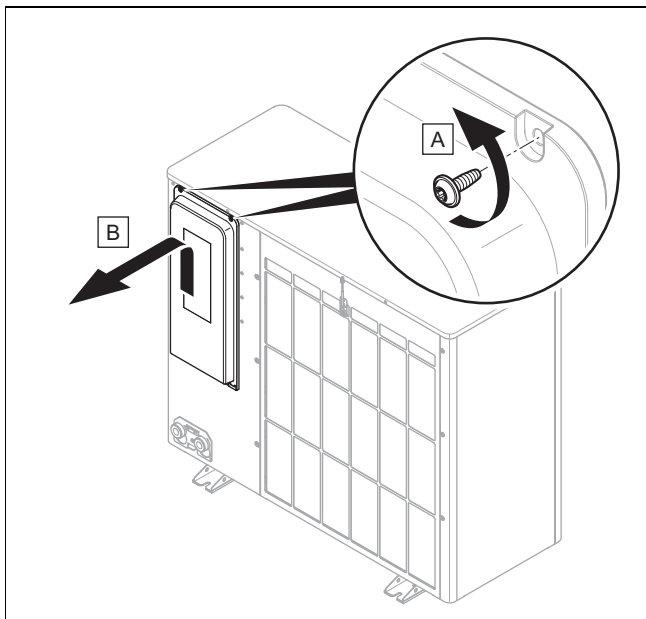
Den elektriske afbryder kaldes i denne vejledning også for en skilleafbryder. Som skilleafbryder anvendes normalt sikringen eller sikkerhedsafbryderen, som er monteret i bygningens tæller-/sikringsboks.

7.6 Installation af komponenter for funktion EVU-spærre

Ved funktionen EVU-spærre frakobles varmepumpens varmudvikling periodisk af energiforsyningsgesellschaft. Frakoblingen kan ske på to måder:

1. Signalet for frakobling ledes hen på indedelens tilslutning S21.
 2. Signalet for frakobling ledes hen på en skillekontakt i tæller-/sikringsboksen, der er installeret på installationsstedet.
- ▶ Hvis funktionen EVU-spærre er planlagt, skal du installere og tilslutte ekstra komponenter i bygningens måler-/sikringsboks.
 - ▶ Følg ledningsdiagrammet i tillægget til installationsvejledningen for indedelen.

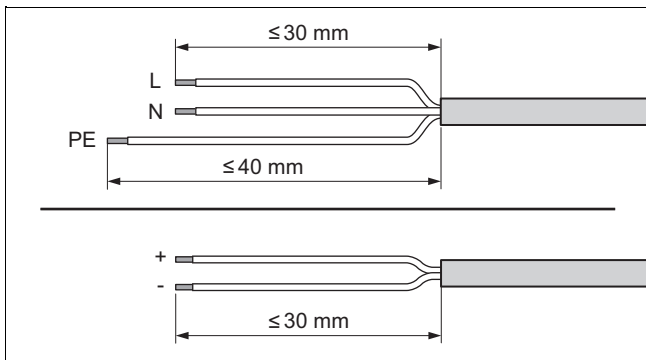
7.7 Afmontering af de elektriske tilslutningers afdækning



1. Sørg for, at afdækningen omfatter en sikkerhedsrelevant tætning, som skal fungere i tilfælde af utætheder i kølemiddelkredsen.
2. Afmonter afdækningen som vist på illustrationen uden at beskadige pakningen hele vejen rundt.

7.8 Afisolering af elektrisk ledning

1. Afkort den elektriske ledning efter behov.



2. Afisolér den elektriske ledning som vist på illustrationen. Pas på ikke at beskadige de enkelte leders isolering.
3. Forsyn de afisolerede lederender med kabelsko for at undgå kortslutninger som følge af løse enkeltledere.

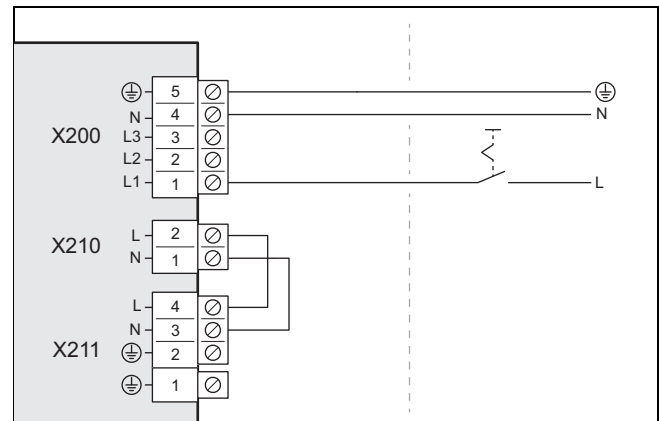
7.9 Etablering af strømforsyning, 1~/230V

- Bestem tilslutningstypen:

Fald	Type tilslutning
EVU-spærre ikke planlagt	Enkelt strømforsyning
EVU-spærre forudset, frakobling via tilslutning S21	
EVU-spærre forudset, frakobling via skillekontakt	Dobbelt strømforsyning

7.9.1 1~/230V, enkelt strømforsyning

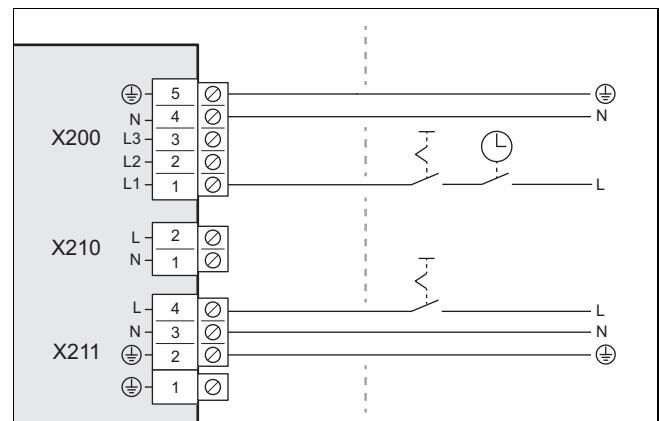
1. Installer til produktet, hvis foreskrevet for installationsstedet, en fejlstrøm-sikkerhedsafbryder.



2. Installer en afbryder i bygningen til produktet, som vist på illustrationen.
3. Brug en 3-polet nettilslutningsledning. Før den fra bygningen gennem væggennemføringen til produktet.
4. Tilslut nettilslutningsledningen i kontrolboksen på tilslutningen X200.
5. Fastgør nettilslutningsledningen med trækaflastningsklemmen.

7.9.2 1~/230V, dobbelt strømforsyning

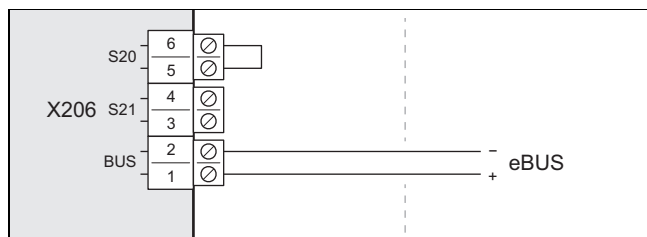
1. Installer til produktet, hvis foreskrevet for installationsstedet, to fejlstrøm-sikkerhedsafbrydere.



2. Installer en skillekontakt i bygningen til produktet, som vist på illustrationen.
3. Installer to afbrydere i bygningen til produktet, som vist på illustrationen.
4. Anvend to 3-poledede nettilslutningsledninger. Før den fra bygningen gennem væggennemføringen til produktet.
5. Tilslut nettilslutningsledningen (fra strømtælleren til varmepumpen) på tilslutningen X200. Denne strømforsyning kan energiforsyningsgesellschaften frakoble periodisk.
6. Fjern den 2-poledede bro ved tilslutningen X210.
7. Tilslut nettilslutningsledningen (fra husholdningens elmåler) på tilslutningen X211. Denne strømforsyning er permanent.
8. Fastgør nettilslutningsledningerne med trækaflastningsklemmerne.

7.10 Tilslutning af eBUS-ledning

1. Brug en eBUS-ledning iht. kravene (→ Kapitel 7.4).
2. Før eBUS-ledningen fra bygningen gennem væggennemføringen til produktet.

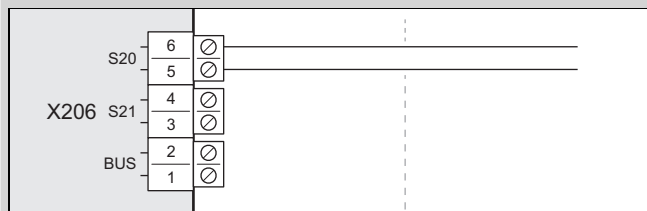


3. Tilslut eBUS-ledningen til tilslutning X206, BUS.
4. Fastgør eBUS-ledningen med trækaflastningsklemmen.

7.11 Tilslutning af maksimaltermostat

Betingelse: Der er ikke installeret nogen mellemvarmeveksler i indedelen

- ▶ Brug et 2-polet kabel med et ledertværsnit på mindst 0,75 mm².
- ▶ Før den fra bygningen gennem væggennemføringen til produktet.



- ▶ Fjern broen ved tilslutningen X206, S20. Tilslut kablet her.
- ▶ Fastgør kablet med trækaflastningsklemmen.

Betingelse: Der er installeret en mellemvarmeveksler i indedelen

- ▶ Slut maksimaltermostaten til indedelen (→ installationsvejledning til indedelen).

7.12 Tilslutning af tilbehør

- ▶ Overhold elektroplanen i tillægget.

7.13 Montering af de elektriske tilslutningers afdækning

1. Sørg for, at afdækningen omfatter en sikkerhedsrelevant tætning, som skal fungere i tilfælde af utætheder i kølemiddeldkredsen.
2. Fastgør afdækningen ved at sænke den ned i låsemekanismen ved underkanten.
3. Fastgør afdækningen med to skruer ved overkanten.

8 Idrifttagning

8.1 Kontrol før tilkobling

- ▶ Kontrollér, om alle hydrauliske tilslutninger er udført korrekt.
- ▶ Kontrollér, om alle elektriske tilslutninger er udført korrekt.
- ▶ Kontrollér, afhængigt af tilslutningstype, om der er installeret én eller to afbrydere.
- ▶ Kontrollér, hvis det er foreskrevet for installationsstedet, om der er installeret en fejlstrøm-sikkerhedsafbryder.
- ▶ Læs driftsvejledningen.
- ▶ Sørg for, at der er gået mindst 30 minutter fra opstillingen til indkoblingen af produktet.
- ▶ Sørg for, at afdækningerne er monteret på de elektriske tilslutninger.

8.2 Aktivering af produktet

- ▶ Slå alle afbrydere i bygningen til, der er forbundet med produktet.

8.3 Kontrol og forbehandling af varmekredsvand/påfyldnings- og suppleringsvand



Forsigtig!

Risiko for materiel skade på grund af varmekredsvand af dårlig kvalitet

- ▶ Sørg for, at varmekredsvandet har tilstrækkelig god kvalitet.

- ▶ Før du fylder eller efterfylder anlægget, skal du kontrollere kvaliteten af varmekredsvandet.

Kontrol af varmekredsvandets kvalitet

- ▶ Tag lidt vand ud af varmekredsen.
- ▶ Kontrollér varmekredsvandets udseende.
- ▶ Hvis du konstaterer bundfald, skal du afslamme anlægget.
- ▶ Kontrollér med en magnetstav, om der findes magnetit (jernoxid).
- ▶ Hvis du konstaterer magnetit, skal du rengøre anlægget og træffe korrekte foranstaltninger med henblik på korrosionsbeskyttelse (f.eks. montering af magnetitudskiller).
- ▶ Kontrollér pH-værdien i det vand, du har fjernet, ved 25 °C.
- ▶ Ved værdier under 8,2 eller over 10,0 skal du rengøre anlægget og forarbejde varmekredsvandet.
- ▶ Sørg for, at der ikke kan komme ilt ind i varmekredsvandet.

Kontrol af påfyldnings- og suppleringsvand

- ▶ Mål hårdheden af påfyldnings- og suppleringsvandet, før du fylder anlægget.

Forbehandling af påfyldnings- og suppleringsvand

- ▶ Overhold de gældende nationale forskrifter og tekniske regler vedrørende behandling af påfyldnings- og suppleringsvandet.

Hvis nationale forskrifter og tekniske regler ikke angiver højere krav, gælder følgende:

Du skal klargøre påfyldnings- og suppleringsvand.

- når den samlede påfyldnings- og suppleringsvandmængde i anlæggets anvendelsestid overskrider det tredobbelte af varmeanlæggets beregnede volumen, eller
- når varmekredsvandets pH-værdi ligger under 8,2 eller over 10,0, eller
- når de vejledende værdier, der fremgår af nedenstående tabel, ikke overholdes.

Gyldighed: Danmark ELLER Sverige

Samlet varmeydelse	Vandhårdhed ved specifikt anlægsvolumen ¹⁾					
	≤ 20 l/kW		> 20 l/kW ≤ 40 l/kW		> 40 l/kW	
kW	°dH	mol/m ³	°dH	mol/m ³	°dH	mol/m ³
< 50	≤ 16,8 ²⁾	≤ 3 ²⁾	≤ 8,4 ³⁾	≤ 1,5 ³⁾	< 0,3	< 0,05
> 50 til ≤ 200	≤ 11,2	≤ 2	≤ 5,6	≤ 1,0	< 0,3	< 0,05
> 200 til ≤ 600	≤ 8,4	≤ 1,5	< 0,3	< 0,05	< 0,3	< 0,05
> 600	< 0,3	< 0,05	< 0,3	< 0,05	< 0,3	< 0,05

1) Liter nominelt indhold/varmeydelse; ved anlæg med flere kedler skal den mindste enkelt-varmeydelse anvendes.
2) Ingen begrænsninger
3) ≤ 3 (16,8)

Gyldighed: Storbritannien ELLER Finland

Samlet varmeydelse	Vandhårdhed ved specifikt anlægsvolumen ¹⁾					
	≤ 20 l/kW		> 20 l/kW ≤ 40 l/kW		> 40 l/kW	
kW	mg CaCO ₃ /l	mol/m ³	mg CaCO ₃ /l	mol/m ³	mg CaCO ₃ /l	mol/m ³
< 50	< 300	< 3	150	≤ 1,5	5	0,05
> 50 til ≤ 200	200	< 2	100	≤ 1,0	5	0,05
> 200 til ≤ 600	150	< 1,5	5	0,05	5	0,05
> 600	5	0,05	5	0,05	5	0,05

1) Liter nominelt indhold/varmeydelse; ved anlæg med flere kedler skal den mindste enkelt-varmeydelse anvendes.

Gyldighed: Danmark ELLER Finland ELLER Finland ELLER Storbritannien ELLER Norge ELLER Sverige



Forsigtig!

Risiko for tingsskade som følge af, at der er kommet uegnede tilsætningsstoffer i varmekredsvandet!

Uegnede additiver kan medføre ændringer på komponenter, støj i varmedrift og evt. yderligere følgeskader.

- Benyt aldrig uegnede frost- og korrosions-sikringsmidler, biozider og tætningsmiddel.

Ved korrekt anvendelse har følgende additiver ikke hidtil vist tegn på problemer på vores produkter.

- Følg altid producentens anvisninger ved brug af tilsætningsstoffer.

Vi hæfter ikke for skader eller effekter af additiver i opvarmningssystemet.

Tilsætningsstoffer for rengøring (efterfølgende skylning påkrævet)

- Fernox F3
- Sentinel X 300
- Sentinel X 400

Tilsætningsstoffer for permanent anvendelse i anlægget

- Fernox F1
- Fernox F2
- Sentinel X 100
- Sentinel X 200

Tilsætningsstoffer for frostbeskyttelse ved permanent anvendelse i anlægget

- Fernox Antifreeze Alpha 11
- Sentinel X 500

- Hvis du har tilsat de ovennævnte additiver, skal du underrette brugeren om de nødvendige foranstaltninger.
- Informer brugeren om de nødvendige forholdsregler vedrørende frostbeskyttelse.

8.4 Påfyldning og udluftning af varmekredsen

Gyldighed: Direkte tilslutning

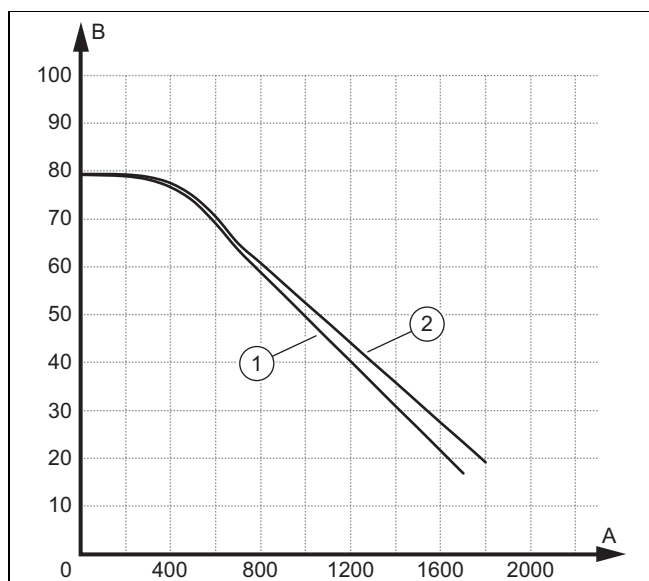
- Fyld produktet med varmekredsvand via returløbet. Øg langsomt fyldningstrykket, indtil det ønskede driftstryk er nået.
 - Driftstryk: 0,15 til 0,2 MPa (1,5 til 2,0 bar)
- Aktivér udluftningsprogrammet på indedelens styring.
- Kontrollér anlægstrykket under udluftningsprocessen. Hvis trykket falder, skal du efterfylde varmekredsvand, indtil det ønskede driftstryk er nået igen.

Gyldighed: Systemadskillelse

- Fyld produktet og den primære varmekreds via returløbet med en blanding af frostsikring og vand (44 % vol. propylenglykol og 56 % vol. vand). Øg langsomt fyldningstrykket, indtil det ønskede driftstryk er nået.
 - Driftstryk: 0,15 til 0,2 MPa (1,5 til 2,0 bar)
- Aktivér udluftningsprogrammet på indedelens styring.
- Kontrollér anlægstrykket under udluftningsprocessen. Hvis trykket falder, skal du efterfylde med en blanding af frostsikring og vand, indtil det ønskede driftstryk er nået igen.
- Fyld den sekundære varmekreds med varmekredsvand. Øg langsomt fyldningstrykket, indtil det ønskede driftstryk er nået.
 - Driftstryk: 0,15 til 0,2 MPa (1,5 til 2,0 bar)
- Aktivér varmepumpen på indedelens styring.
- Kontrollér anlægstrykket under udluftningsprocessen. Hvis trykket falder, skal du efterfylde varmekredsvand, indtil det ønskede driftstryk er nået igen.

8.5 Tilgængeligt resttransporttryk

Følgende karakteristikker gælder for varmekredsen i udedelen og er baseret på en varmtvandstemperatur på 20 °C.



A	Volumenstrøm, i l/h	1	VWL 35/6 og VWL 55/6
B	Resttransporttryk, i kPa	2	VWL 65/6 og VWL 75/6

9 Overdragelse til ejeren

9.1 Underretning af ejeren

- ▶ Forklar driften for brugeren. Kontrollér, om der foreligger en systemseparation, og hvordan frostsikringsfunktionen garanteres.
- ▶ Gør operatøren ekstra opmærksom på sikkerhedsanvisningerne.
- ▶ Gør operatøren opmærksom på de særlige farer og forholdsregler, som er forbundet med kølemidlet R290.
- ▶ Underret brugeren om nødvendigheden af regelmæssig vedligeholdelse.

10 Afhjælpning af fejl

10.1 Fejlmeldinger

I tilfælde af fejl vises en fejlkode på displayet til inddelens styring.

- ▶ Brug tabellen med fejlmeldinger (→ Installationsvejledning til inddel, tillæg).

10.2 Andre fejl

- ▶ Brug tabellen til fejlfinding (→ Installationsvejledning til inddel, tillæg).

11 Eftersyn og service

11.1 Forberedelse af eftersyn og service

- ▶ Udfør kun arbejder, hvis du har den nødvendige fagkundskab og den nødvendige viden om de særlige egenskaber og farer, der er forbundet med kølemidlet R290.



Fare!

Livsfare på grund af brand eller eksplosion ved utæthed i kølemiddelkredsløbet!

Produktet indeholder det brændbare kølemiddel R290. Ved utæthed kan udsivende kølemiddel danne en brændbar atmosfære ved blanding med luft. Der er risiko for brand og eksplosion.

- ▶ Når du arbejder på det åbnede produkt, skal du, før arbejdet påbegyndes, sikre med en gaslækagesøger, at der ikke er utætheder.
- ▶ I tilfælde af en utæthed: Luk produktets hus, underret operatøren, og kontakt kundeservice.
- ▶ Hold alle antændelseskilder på afstand af produktet. Især åben ild, varme overflader med over 370 °C, elektriske apparater med antændelseskilder og statiske udladninger.
- ▶ Sørg for tilstrækkelig ventilation omkring produktet.
- ▶ Sørg med en afspærring for, at uvedkommende ikke betræder det beskyttede område.

- ▶ Følg de grundlæggende sikkerhedsregler, inden du udfører inspektions- og vedligeholdelsesarbejde eller monterer reservedele.
- ▶ Følg reglerne for arbejdssikkerhed ved arbejde i højden (→ Kapitel 5.10).
- ▶ Slå alle afbrydere i bygningen fra, der er forbundet med produktet.
- ▶ Afbryd produktet fra strømforsyningen, men sørg for, at produktet stadigvæk har jordforbindelse.
- ▶ Når du arbejder på produktet, skal alle elektriske komponenter beskyttes imod stænkvand.

11.2 Overholdelse af arbejdsplan og intervaller

- ▶ Overhold de nævnte intervaller. Udfør alle nævnte arbejder (→ bilag D).

11.3 Fremskaffelse af reservedele

De originale komponenter er certificeret som en del af produktet ved CE-overensstemmelsesprøvnngen. På bagsiden er der angivet en kontakadresse, hvor du kan få informationer om, hvilke originale reservedele der fås fra Vaillant.

- ▶ Hvis der skal bruges reservedele til service eller reparation, må der kun anvendes originale reservedele fra Vaillant.

11.4 Gennemførelse af service

11.4.1 Kontrol af det beskyttede område

- ▶ Kontrollér, om det angivne beskyttede område er overholdt i området lige omkring produktet.
- ▶ Kontrollér, at der ikke er foretaget bygningsmæssige ændringer eller installationer efterfølgende, som kan påvirke det beskyttede område negativt.

11.4.2 Rengøring af produktet

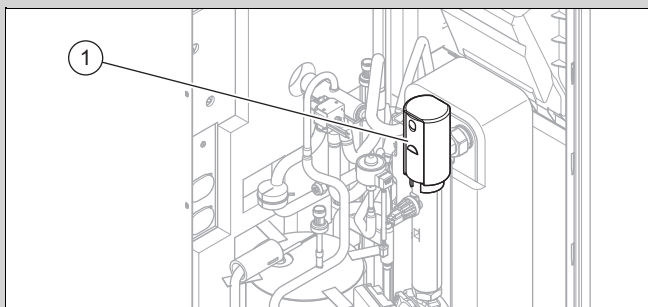
- ▶ Rengør kun produktet, når alle kabinetdele og afdækninger er monteret.
- ▶ Rengør ikke produktet med en højtryksrensers eller en styret vandstråle.
- ▶ Rengør produktet med en svamp og varmt vand med rengøringsmiddel.
- ▶ Brug ikke skuremidler. Brug ikke opløsningsmidler. Brug ikke klor- eller ammoniakholdige rengøringsmidler.

11.4.3 Afmontering af kabinetdele

1. Brug en gaslækagesøger til at kontrollere, om der kommer kølemiddel ud, før du afmonterer beklædningsdele.
2. Afmonter beklædningsdelene, for så vidt at det er nødvendigt for de følgende vedligeholdelsesarbejder (→ Kapitel 5.14.1).

11.4.4 Lukning af udluftningsventil

Betingelse: Kun ved den første vedligeholdelse



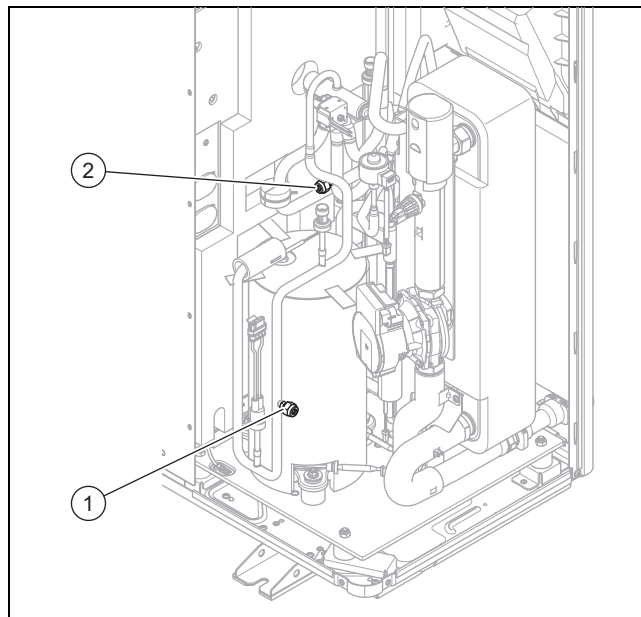
- ▶ Luk udluftningsventilen (1).

11.4.5 Kontrol af fordampere, ventilator og kondensafløb

1. Rengør spalten mellem lamellerne med en blød børste. Pas på, at lamellerne ikke bøjes.
2. Fjern snavs og aflejringer.
3. Glat eventuelle bøjede lameller med en lamelkam.
4. Drej ventilatoren med hånden.
5. Kontrollér, at ventilatoren kan køre frit.
6. Fjern snavs, der har samlet sig på kondensbeholderen eller i kondensatafløbet.

7. Kontrollér, at vandet frit kan løbe væk. Hæld i den forbindelse ca. 1 liter vand i kondensbeholderen.
8. Sørg for, at varmetråden er ført ned i kondensafløbstragten.

11.4.6 Kontrol af kølemiddelkreds



1. Kontrollér, om komponenterne og rørledningerne er fri for tilsmudsning og korrosion.
2. Kontrollér, at vedligeholdelsestilslutningernes afdækningskapper (1) og (2) sidder fast.

11.4.7 Kontrol af kølemiddelkreds for tæthed

1. Kontrollér, om komponenterne i kølemiddelkredsen og kølemiddelledningerne er fri for beskadigelser, korrosion og olieudslip.
2. Foretag tæthedskontrol af kølemiddelkredsen med en gaslækagesøger. Kontrollér alle komponenter og rørledninger.
3. Dokumentér resultatet af tæthedskontrollen i servicebogen.

11.4.8 Kontrol af elektriske tilslutninger og ledninger

1. Kontrollér, om forseglingen på tilslutningsdåsen er fri for skader.
2. Kontrollér, at alle elektriske ledninger sidder forsvarligt fast i stikkene eller klemmerne i tilslutningsdåsen.
3. Kontrollér, at tilslutningsdåsen er jordet korrekt.
4. Kontrollér, om nettilslutningskablet er beskadiget. Hvis en udskiftning er nødvendig, skal du sørge for, at udskiftningen foretages af Vaillant eller kundeservice eller en tilsvarende kvalificeret person, så eventuelle risici undgås.
5. Kontrollér, at alle elektriske ledninger sidder forsvarligt fast i stikkene eller klemmerne i apparatet.
6. Kontrollér, at alle elektriske ledninger er fri for skader i apparatet.

11.4.9 Kontrol af små støddæmpende fødder for slitage

1. Kontrollér, om de støddæmpende fødder er tydeligt sammentrykkede.
2. Kontrollér, om de støddæmpende fødder har tydelige revner.
3. Kontrollér, om der er opstået væsentlig korrosion på de støddæmpende fødders forskruning.
4. Anskaf og monter om nødvendigt nye støddæmpende fødder.

11.5 Afslutning af inspektion og vedligeholdelse

- ▶ Monter kabinetdelene.
- ▶ Tænd afbryderen i bygningen, der er forbundet med produktet.
- ▶ Start produktet.
- ▶ Udfør en driftstest og en sikkerhedskontrol.

12 Reparation og service

12.1 Forberedelse af reparations- og servicearbejder på kølemiddelkredsen

Udfør kun arbejdet, hvis du har specifik køleteknisk faglig viden og faglig viden om håndtering af kølemidlet R290.



Fare!

Livsfare på grund af brand eller eksplosion ved utæthed i kølemiddelkredsløbet!

Produktet indeholder det brændbare kølemiddel R290. Ved utæthed kan udsivende kølemiddel danne en brændbar atmosfære ved blanding med luft. Der er risiko for brand og eksplosion.

- ▶ Når du arbejder på det åbnede produkt, skal du, før arbejdet påbegyndes, sikre med en gaslækagesøger, at der ikke er utætheder.
- ▶ I tilfælde af en utæthed: Luk produktets hus, underret operatøren, og kontakt kundeservice.
- ▶ Hold alle antændelseskilder på afstand af produktet. Især åben ild, varme overflader med over 370 °C, elektriske apparater med antændelseskilder og statiske udladninger.
- ▶ Sørg for tilstrækkelig ventilation omkring produktet.
- ▶ Sørg med en afspærring for, at uvedkommende ikke betræder det beskyttede område.

- ▶ Slå alle afbrydere i bygningen fra, der er forbundet med produktet.
- ▶ Afbryd produktet fra strømforsyningen, men sørg for, at produktet stadigvæk har jordforbindelse.
- ▶ Afspær arbejdsområdet, og opstil advarselsskilte.
- ▶ Brug personlige værnemidler, og medbring en ildslukker.
- ▶ Anvend kun sikre enheder og værktøjer, der er godkendt til kølemidlet R290.

- ▶ Overvåg atmosfæren i arbejdsområdet med en egnet gasalarm, der er anbragt i nærheden af jordniveau.
- ▶ Fjern alle antændelseskilder, f.eks. værktøjer der ikke er gnistfrie. Udfør beskyttende foranstaltninger mod statiske udladninger.
- ▶ Afmonter beklædningsdækslet, frontbeklædningen og højre sidebeklædning.

12.2 Tømning af produktet for kølemiddel



Fare!

Livsfare som følge af brand eller eksplosion ved fjernelse af kølemiddel!

Produktet indeholder det brændbare kølemiddel R290. Kølemidlet kan ved blanding med luft danne en brændbar atmosfære. Der er risiko for brand og eksplosion.

- ▶ Udfør kun arbejdet, hvis du har faglig viden om håndtering af kølemidlet R290.
- ▶ Brug personlige værnemidler, og medbring en ildslukker.
- ▶ Anvend kun værktøjer og enheder, der er godkendt til kølemidlet R290 og i fejlfri tilstand.
- ▶ Sørg for, at der ikke kommer luft ind i kølemiddelkredsløbet, i kølemiddelførende værktøjer og enheder og ind i kølemiddel-flasken.
- ▶ Bemærk, at kølemiddel R290 aldrig må føres ind i rørsystemet.
- ▶ Brug ikke en kompressor til at pumpe kølemiddel ud (ingen pump-down).



Forsigtig!

Risiko for materiel skade ved fjernelse af kølemiddel!

Ved fjernelse af kølemiddel kan der opstå materiel skade ved fastfrysning.

- ▶ Hvis der ikke foreligger systemseparation, skal du fjerne det varme vand fra kondensatoren (varmeveksleren), før du fjerner kølemidlet fra produktet.

1. Anskaf de værktøjer og enheder, som er nødvendige for at fjerne kølemidlet:
 - Udsugningsstation
 - Vakuumpumpe
 - Genvindingsflaske med kølemiddel
 - Manometerbro
2. Anvend kun værktøjer og enheder, der er godkendt til kølemidlet R290.
3. Anvend kun genvindingsflasker, som er godkendt til kølemidlet R290, mærket korrekt og udstyret med en trykafslutnings- og afspærringsventil.
4. Brug kun slanger, koblinger og ventiler, som er tætte og i fejlfri tilstand. Kontrollér tætheden med en egnet gaslækagesøger.
5. Tøm genvindingsflasken.
6. Udsug kølemidlet. Vær opmærksom på recycling-flaskens maksimale påfyldningsmængde under udsugning.

gen, og overvåg påfyldningsmængden med en kalibreret vægt.

7. Sørg for, at der ikke kommer luft ind i kølemiddelkredsløbet, i kølemiddelførende værktøjer og enheder og ind i genvindingsflasken.
8. Tilslut manometerbrokoblingen både til kølemiddelkredsløbets højtryksside og lavtryksside, og sørg for, at ekspansionsventilen er åbnet for at sikre, at kølemiddelkredsløbet bliver helt tømt.

12.3 Afmontering af komponenter på kølemiddelkredsen

- ▶ Skyl kølemiddelkredsen med kvælstof.
- ▶ Evakuer kølemiddelkredsen.
- ▶ Gentag skyllingen med kvælstof og tømningen, indtil der ikke er mere kølemiddel i kølemiddelkredsen.
- ▶ Hvis kompressoren skal afmonteres, og den stadig indeholder kompressorolie, skal du tømme med tilstrækkeligt undertryk, indtil du er sikker på, at der ikke længere er brandfarligt kølemiddel i kompressorolien.
- ▶ Etabler atmosfærisk tryk.
- ▶ Brug en rørskærer til at åbne kølemiddelkredsen. Brug ikke loddekolbe, gnistdannende værktøjer eller tilspændingsværktøjer.
- ▶ Afmonter komponenterne.
- ▶ Vær opmærksom på, at afmonterede komponenter på grund af udgasning fra den kompressorolie, som findes i komponenterne, kan frigive kølemiddel over et længere tidsrum. Dette gælder især for kompressoren. Opbevar og transportér disse komponenter på steder med god udluftning.

12.4 Montering af komponenter på kølemiddelkredsen

- ▶ Monter komponenterne korrekt. Benyt udelukkende lodning.
- ▶ Foretag trykprøvning af kølemiddelkredsen med kvælstof.

12.5 Fyldning af produktet med kølemiddel



Fare!

Livsfare som følge af brand eller eksplosion ved påfyldning af kølemiddel!

Produktet indeholder det brændbare kølemiddel R290. Kølemidlet kan ved blanding med luft danne en brændbar atmosfære. Der er risiko for brand og eksplosion.

- ▶ Udfør kun arbejdet, hvis du har faglig viden om håndtering af kølemidlet R290.
- ▶ Brug personlige værnemidler, og medbring en ildslukker.
- ▶ Anvend kun værktøjer og enheder, der er godkendt til kølemidlet R290 og i fejlfri tilstand.
- ▶ Sørg for, at der ikke kommer luft ind i kølemiddelkredsløbet, i kølemiddelførende værktøjer og enheder og ind i kølemiddel-flasken.



Forsigtig!

Risiko for tingsskader ved brug af forkert eller forurenede kølemiddel!

Hvis produktet fyldes med forkert eller forurenede kølemiddel, kan det blive beskadiget.

- ▶ Anvend kun kølemiddel R290, der er angivet som ubrugt og har en renhedsgrad på mindst 99,5 %.

1. Anskaf de værktøjer og enheder, som er nødvendige for at fylde produktet med kølemidlet:
 - Vakuumpumpe
 - Kølemiddelflaske
 - Vægt
2. Anvend kun værktøjer og enheder, der er godkendt til kølemidlet R290. Anvend kun kølemiddelflasker, der er passende mærket.
3. Brug kun slanger, koblinger og ventiler, som er tætte og i fejlfri tilstand. Kontrollér tætheden med en egnet gaslækagesøger.
4. Anvend kun slanger, der er så korte som muligt, så mængden af indeholdt kølemiddel minimeres.
5. Skyl kølemiddelkredsen med kvælstof.
6. Evakuer kølemiddelkredsen.
7. Fyld kølemiddelkredsen med kølemidlet R290. Den nødvendige påfyldningsmængde er angivet på produktets typeskilt. Vær især opmærksom på, at kølemiddelkredsen ikke overfyldes.
8. Foretag tæthedskontrol af kølemiddelkredsen med en gaslækagesøger. Kontrollér alle komponenter og rørledninger.

12.6 Afslutning af reparations- og servicearbejde

- ▶ Monter kabinetdelene.
- ▶ Slå strømforsyningen og produktet til.
- ▶ Start produktet. Aktivér kortvarigt varmedrift.
- ▶ Foretag tæthedskontrol af produktet med en gaslækagesøger.

13 Standsning

13.1 Midlertidig standsning af produktet

1. Slå alle afbrydere i bygningen fra, der er forbundet med produktet.
2. Adskil produktet fra strømforsyningen.
3. Hvis der er risiko for frostskafer, skal du tømme varmekredsvandet ud af produktet.

13.2 Endelig standsning af produktet



Fare!

Livsfare på grund af brand eller eksplosion ved transport af maskiner, der indeholder kølemiddel!

Produktet indeholder det brændbare kølemiddel R290. Ved transport af maskiner uden original emballage kan kølemiddelkredsen blive beskadiget, så der udslipper kølemiddel. Når det blandes med luften, kan der dannes en brændbar atmosfære. Der er risiko for brand og eksplosion.

- ▶ Sørg for, at kølemidlet er blevet korrekt fjernet fra produktet før transport.

1. Slå alle afbrydere i bygningen fra, der er forbundet med produktet.
2. Afbryd produktet fra strømforsyningen, men sørg for, at produktet stadigvæk har jordforbindelse.
3. Tøm produktet for varmt vand.
4. Afmonter beklædningsdækslet, frontbeklædningen og højre sidebeklædning.
5. Tøm produktet for kølemiddel. (→ Kapitel 12.2)
6. Vær opmærksom på, at der efter en komplet tømning af kølemiddelkredsløbet fortsat kommer kølemiddel fra kompressorolien på grund af udgasning.
7. Monter højre sidebeklædning, frontbeklædningen og beklædningsdækslet.
8. Afmærk produktet med en mærkat, der er synligt udefra. Skriv på mærkaten, at produktet er taget ud af drift, og at kølemidlet er fjernet helt. Underskriv mærkaten med angivelse af dato.
9. Det fjernede kølemiddel skal genvindes i overensstemmelse med forskrifterne. Bemærk, at kølemidlet skal renses og kontrolleres, før det anvendes igen.
10. Produktet og dets komponenter skal bortskaffes eller genvindes i overensstemmelse med forskrifterne.

14 Genbrug og bortskaffelse

14.1 Bortskaffelse af emballagen

- ▶ Bortskaf emballagen i overensstemmelse med reglerne.
- ▶ Følg alle relevante forskrifter.

14.2 Bortskaffelse af kølemiddel



Fare!

Livsfare på grund af brand eller eksplosion ved transport af kølemiddel!

Ved frigørelse af kølemiddel R290 under transporten kan der ved sammenblanding med luft dannes en brændbar atmosfære. Der er risiko for brand og eksplosion.

- ▶ Sørg for, at kølemidlet transporteres fagligt korrekt.

- ▶ Sørg for, at kølemidlet bortskaffes af en VVS-installatør.

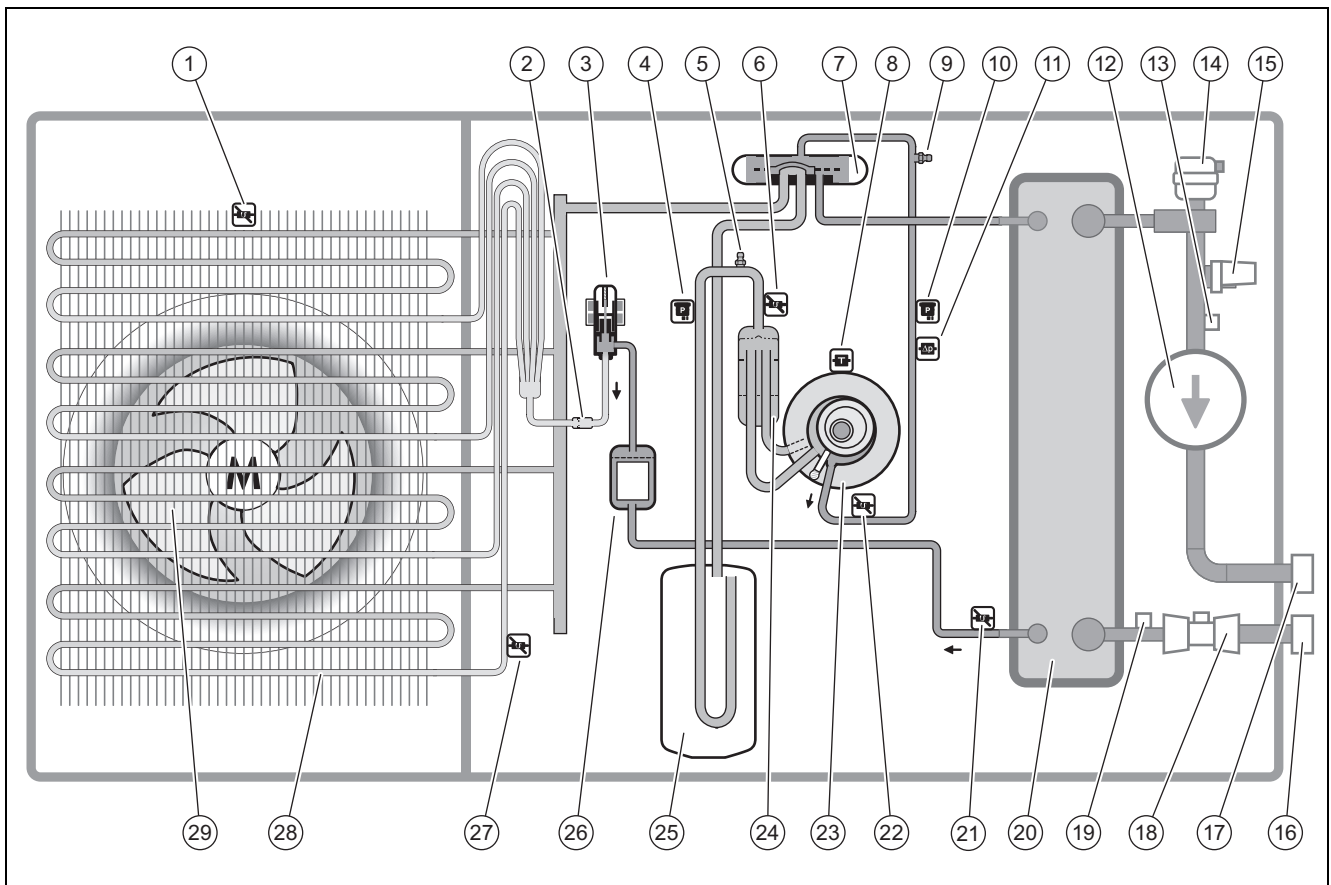
15 Kundeservice

15.1 Kundeservice

Kontaktoplysningerne til vores kundeservice finder du i Country specifics.

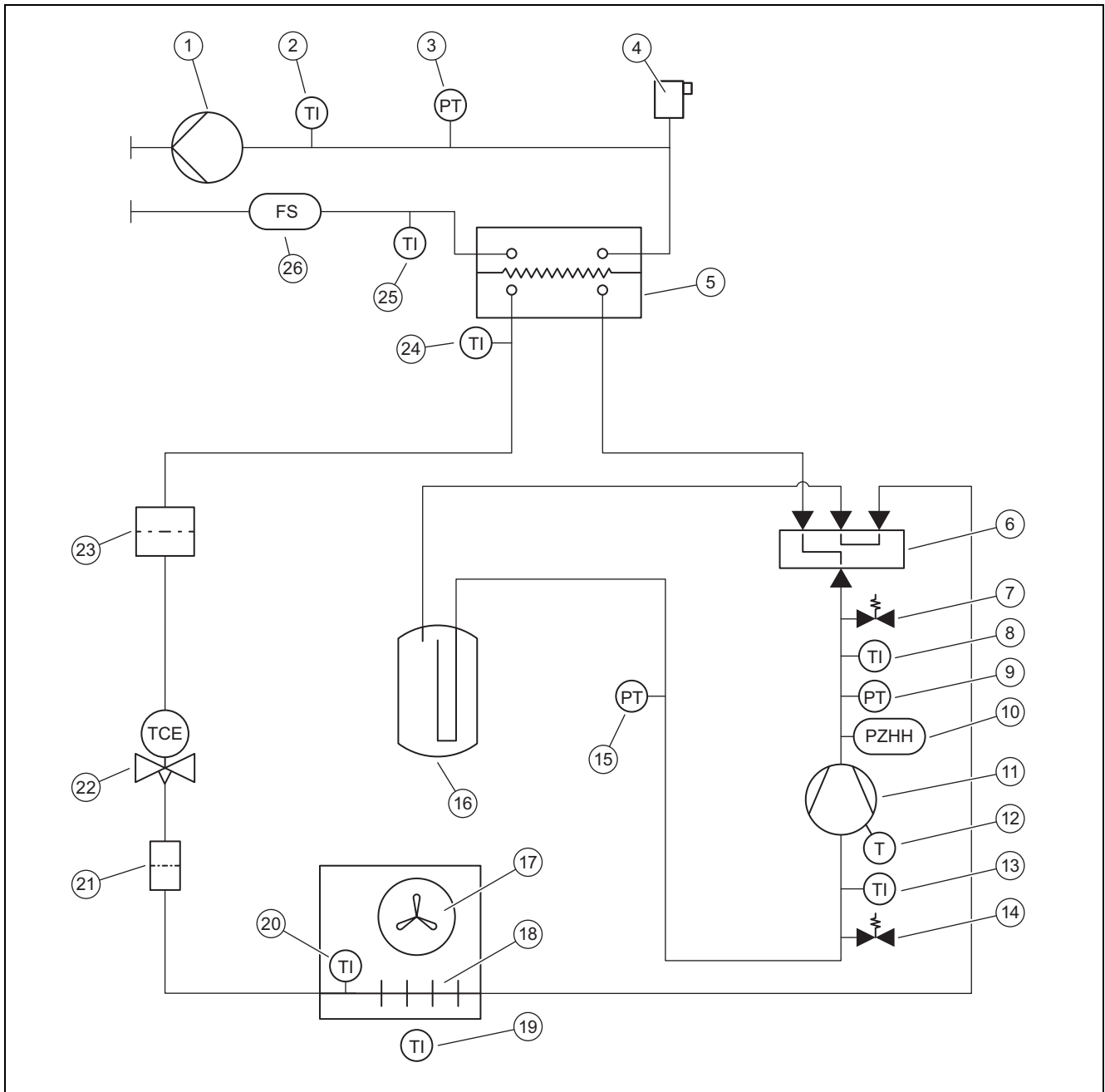
Tillæg

A Funktionsdiagram



1	Temperatursensor, ved luftindgang	16	Tilslutning til centralvarmereturløb
2	Filter	17	Tilslutning til varmeanlæggets fremløb
3	Elektronisk ekspansionsventil	18	Gennemstrømningsføler
4	Trykføler	19	Temperatursensor, på centralvarmereturløb
5	Vedligeholdelsestilslutning, i lavtryksområdet	20	Kondensator
6	Temperatursensor, foran kompressoren	21	Temperatursensor, bag kondensatoren
7	4-vejsomskiftventil	22	Temperatursensor, bag kompressoren
8	Temperatursensor, ved kompressoren	23	Kompressor
9	Vedligeholdelsestilslutning, i højtryksområdet	24	Kølemiddelseparator
10	Trykføler	25	Kølemiddelsamler
11	Pressostat	26	Tørfilter
12	Varmepumpe	27	Temperatursensor, ved fordamperen
13	Temperatursensor, på varmeanlæggets fremløb	28	Fordamper
14	Hurtigudlufter i varmekredsen	29	Blæser
15	Trykføler i varmekredsen		

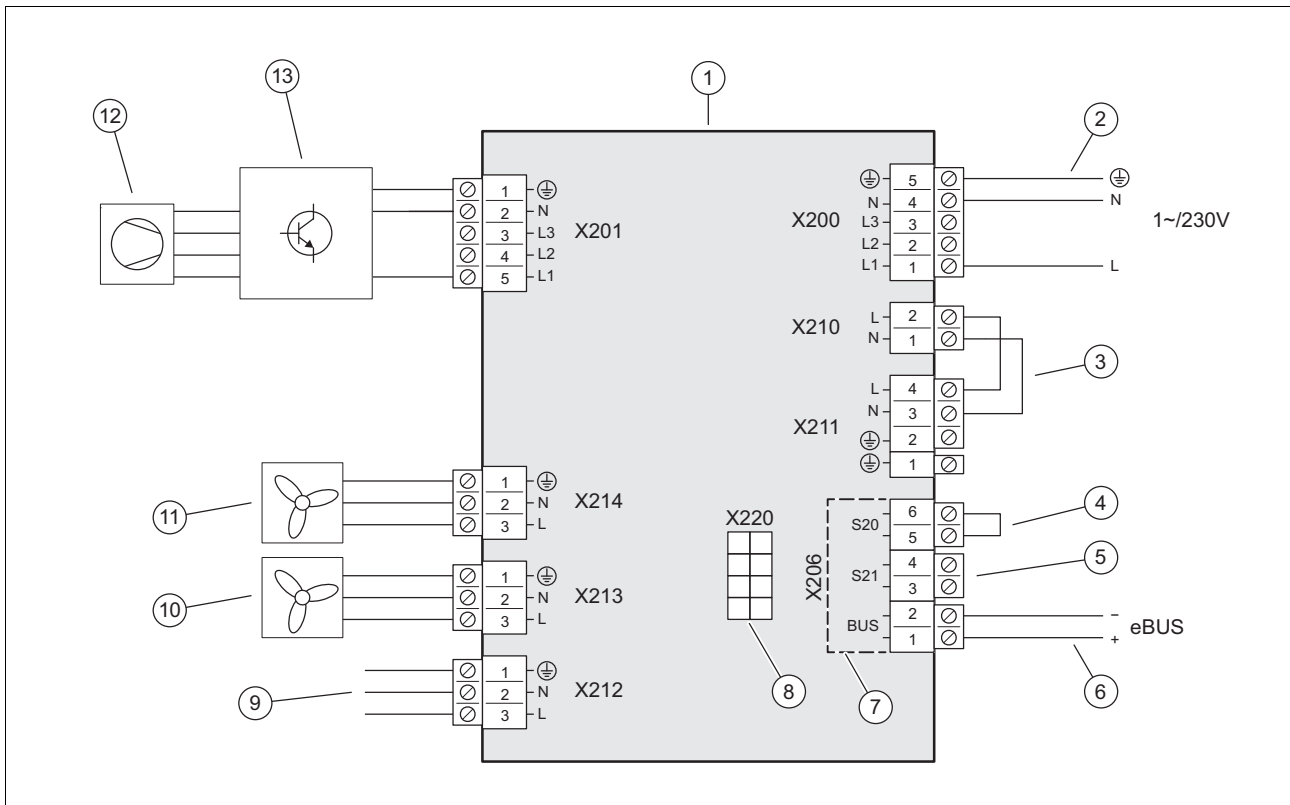
B Sikkerhedsanordninger



1	Varmepumpe	14	Vedligeholdelsestilslutning, i lavtryksområdet
2	Temperatursensor, på varmeanlæggets fremløb	15	Trykføler i lavtryksområdet
3	Trykføler i varmekredsen	16	Kølemiddelsamler
4	Hurtigudlifter i varmekredsen	17	Blæser
5	Kondensator	18	Fordamper
6	4-vejsomskifterventil	19	Temperatursensor, ved luftindgang
7	Vedligeholdelsestilslutning, i højtryksområdet	20	Temperatursensor, ved fordamperen
8	Temperatursensor, bag kompressoren	21	Filter
9	Trykføler, i højtryksområdet	22	Elektronisk ekspansionsventil
10	Trykvagt, i højtryksområdet	23	Tørfilter
11	Kompressor, med kølemiddeludskiller	24	Temperatursensor, bag kondensatoren
12	Termostat, ved kompressoren	25	Temperatursensor, centralvarmereturløb
13	Temperatursensor, foran kompressoren	26	Gennemstrømningsføler

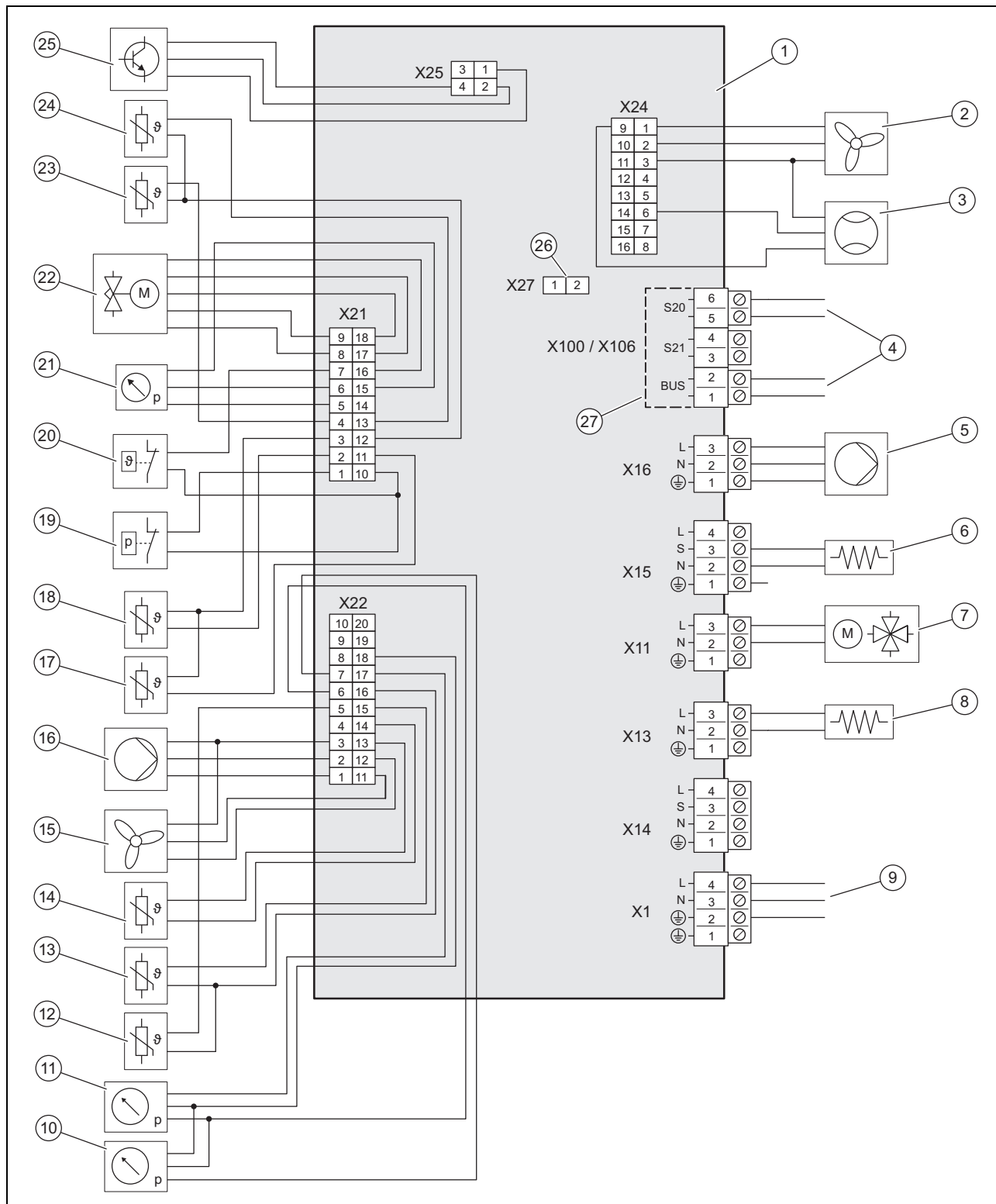
C Tilslutningsdiagram

C.1 Tilslutningsdiagram, strømforsyning, 1~/230V



1	Printplade INSTALLER BOARD	8	Forbindelse til printplade HMU, datakabel
2	Tilslutning strømforsyning	9	Forbindelse til printplade HMU, spændingsforsyning
3	Bro, afhængigt af tilslutningstype (EVU-spærre)	10	Spændingsforsyning for ventilator 2, hvis monteret
4	Indgang til maksimaltermostat	11	Spændingsforsyning for ventilator 1
5	Indgang S21, ikke i brug	12	Kompressor
6	Tilslutning eBUS-ledning	13	Komponenter INVERTER
7	Område for sikkerhedslavspænding (SELV)		

C.2 Tilslutningsdiagram, sensorer og aktuatorer



- | | | | |
|----|--|----|---|
| 1 | Printplade HMU | 11 | Trykføler i varmekredsen |
| 2 | Aktivering for ventilator 2, hvis monteret | 12 | Temperatursensor, på varmeanlæggets fremløb |
| 3 | Gennemstrømningsføler | 13 | Temperatursensor, på centralvarmereturløb |
| 4 | Forbindelse til printplade INSTALLER BOARD | 14 | Temperatursensor, ved luftindgang |
| 5 | Spændingsforsyning til varmepumpe | 15 | Aktivering for ventilator 1 |
| 6 | Bundkarvarme | 16 | Aktivering til varmepumpe |
| 7 | 4-vejsomskifterventil | 17 | Temperatursensor, bag kompressoren |
| 8 | Kondensbeholdervarme | 18 | Temperatursensor, foran kompressoren |
| 9 | Forbindelse til printplade INSTALLER BOARD | 19 | Pressostat |
| 10 | Trykføler i lavtryksområdet | 20 | Termostat |

21	Trykføler, i højtryksområdet	25	Aktivering for komponenter INVERTER
22	Elektronisk ekspansionsventil	26	Stikplads for kodemodstand til køledrift
23	Temperatursensor, ved fordampere	27	Område for sikkerhedslavspænding (SELV)
24	Temperatursensor, bag kondensatoren		

D Eftersyn og service

#	Servicearbejde	Interval	
1	Kontrol af det beskyttede område	Årligt	36
2	Rengøring af produktet	Årligt	36
3	Lukning af udluftningsventil	Ved den første vedligeholdelse	36
4	Kontrol af fordampere, ventilator og kondensatfløb	Årligt	36
5	Kontrol af kølemiddelkreds	Årligt	36
6	Kontrol af kølemiddelkreds for tæthed	Årligt	36
7	Kontrol af elektriske tilslutninger og ledninger	Årligt	36
8	Kontrol af små støddæmpende fødder for slitage	Årligt efter 3 år	37

E Tekniske data



Bemærk

Nedenstående effektdata gælder for nye produkter med rene varmevekslere.

Effektdataene dækker også den lydsvage drift.

Dataene iht. EN 14825 bestemmes med en speciel kontrolmetode. Informationer herom gives af produktets producent ved angivelse af "Kontrolmetode EN 14825".

Tekniske data – Generelt

	VWL 35/6 A 230V S2	VWL 55/6 A 230V S2	VWL 65/6 A 230V S2	VWL 75/6 A 230V S2
Bredde	1.100 mm	1.100 mm	1.100 mm	1.100 mm
Højde	765 mm	765 mm	965 mm	965 mm
Dybde	450 mm	450 mm	450 mm	450 mm
Vægt, med emballage	132 kg	132 kg	150 kg	150 kg
Vægt, driftsklar	114 kg	114 kg	128 kg	128 kg
Vægt, driftsklar, venstre/højre side	38 kg / 76 kg	38 kg / 76 kg	43 kg / 85 kg	43 kg / 85 kg
Tilslutning, varmekreds	G 1 1/4 "	G 1 1/4 "	G 1 1/4 "	G 1 1/4 "
Nominal spænding	230 V (+10%/-15%), 50 Hz, 1~/N/PE	230 V (+10%/-15%), 50 Hz, 1~/N/PE	230 V (+10%/-15%), 50 Hz, 1~/N/PE	230 V (+10%/-15%), 50 Hz, 1~/N/PE
Mærkeeffekt, maksimal	3,40 kW	3,40 kW	3,50 kW	3,50 kW
Dimensioneret effektfaktor	1,0	1,0	1,0	1,0
Dimensioneringsstrøm, maksimal	14,3 A	14,3 A	15,0 A	15,0 A
Startstrøm	14,3 A	14,3 A	15,0 A	15,0 A
Kapslingsklasse	IP 15 B	IP 15 B	IP 15 B	IP 15 B
Sikringstype	Karakteristik C, træg, 1-polet skiftende	Karakteristik C, træg, 1-polet skiftende	Karakteristik C, træg, 1-polet skiftende	Karakteristik C, træg, 1-polet skiftende
Overspændingskategori	II	II	II	II
Ventilator, strømforbrug	40 W	40 W	40 W	40 W
Ventilator, antal	1	1	1	1
Ventilator, omdrejningstal, maksimalt	620 1/min	620 1/min	620 1/min	620 1/min
Ventilator, luftstrøm, maksimal	2.300 m³/h	2.300 m³/h	2.300 m³/h	2.300 m³/h
Varmepumpe, strømforbrug	2 to 50 W	2 to 50 W	2 to 50 W	2 to 50 W

Tekniske data – Varmekredsen

	VWL 35/6 A 230V S2	VWL 55/6 A 230V S2	VWL 65/6 A 230V S2	VWL 75/6 A 230V S2
Varmtvandstemperatur, minimum/maksimum	20 to 75 °C	20 to 75 °C	20 to 75 °C	20 to 75 °C
Enkelt længde af varmtvandsledning, maksimal, mellem udedel og indedel	20 m	20 m	20 m	20 m
Driftstryk, minimalt	0,05 MPa (0,50 bar)	0,05 MPa (0,50 bar)	0,05 MPa (0,50 bar)	0,05 MPa (0,50 bar)
Driftstryk, maksimalt	0,30 MPa (3,00 bar)	0,30 MPa (3,00 bar)	0,30 MPa (3,00 bar)	0,30 MPa (3,00 bar)
Volumenstrøm, minimal	400 l/h	400 l/h	540 l/h	540 l/h
Volumenstrøm, maksimal	860 l/h	860 l/h	1.205 l/h	1.205 l/h
Vandmængde, i udedelen	1,5 l	1,5 l	2,0 l	2,0 l
Vandmængde, i varmekreds, minimal, afrimningsdrift, aktiveret/deaktiveret supplerende varme	15 l / 40 l	15 l / 40 l	20 l / 55 l	20 l / 55 l
Resttransporttryk, hydraulisk	56,0 kPa (560,0 mbar)	56,0 kPa (560,0 mbar)	44,0 kPa (440,0 mbar)	44,0 kPa (440,0 mbar)

Tekniske data – kølemiddelkreds

	VWL 35/6 A 230V S2	VWL 55/6 A 230V S2	VWL 65/6 A 230V S2	VWL 75/6 A 230V S2
Kølemiddel, type	R290	R290	R290	R290
Kølemiddel, påfyldningsmængde	0,60 kg	0,60 kg	0,90 kg	0,90 kg
Kølemiddel, Global Warming Potential (GWP)	3	3	3	3
Kølemiddel, CO ₂ -ækvivalent	0,0018 t	0,0018 t	0,0027 t	0,0027 t
Tilladt driftstryk, maksimalt	3,15 MPa (31,50 bar)	3,15 MPa (31,50 bar)	3,15 MPa (31,50 bar)	3,15 MPa (31,50 bar)
Kompressor, type	Rullestempelkompressor	Rullestempelkompressor	Rullestempelkompressor	Rullestempelkompressor
Kompressor, olietype	Specifik polyalkylenglykol (PAG)	Specifik polyalkylenglykol (PAG)	Specifik polyalkylenglykol (PAG)	Specifik polyalkylenglykol (PAG)
Kompressor, styring	elektronisk	elektronisk	elektronisk	elektronisk

Tekniske data – Ydelse, varmedrift

	VWL 35/6 A 230V S2	VWL 55/6 A 230V S2	VWL 65/6 A 230V S2	VWL 75/6 A 230V S2
Varmeydelse, A2/W35	2,00 kW	2,00 kW	3,10 kW	3,10 kW
Effektfaktor, COP, EN 14511, A2/W35	3,90	3,90	4,10	4,10
Strømforbrug, effektivt, A2/W35	0,51 kW	0,51 kW	0,76 kW	0,76 kW
Strømforbrug, A2/W35	2,60 A	2,60 A	3,70 A	3,70 A
Varmeydelse, minimal/maksimal, A7/W35	2,10 to 5,50 kW	2,10 to 6,90 kW	3,00 to 7,30 kW	3,00 to 7,40 kW
Varmeydelse, nominel, A7/W35	3,30 kW	3,40 kW	4,50 kW	4,60 kW
Effektfaktor, COP, EN 14511, A7/W35	4,80	4,80	4,80	4,80
Strømforbrug, effektivt, A7/W35	0,69 kW	0,71 kW	0,94 kW	0,96 kW
Strømforbrug, A7/W35	3,30 A	3,30 A	4,40 A	4,50 A
Varmeydelse, A7/W45	3,10 kW	3,10 kW	4,20 kW	4,20 kW
Effektfaktor, COP, EN 14511, A7/W45	3,60	3,60	3,60	3,60
Strømforbrug, effektivt, A7/W45	0,86 kW	0,86 kW	1,17 kW	1,17 kW
Strømforbrug, A7/W45	4,00 A	4,00 A	5,40 A	5,40 A
Varmeydelse, A7/W55	4,80 kW	4,80 kW	4,90 kW	5,00 kW
Effektfaktor, COP, EN 14511, A7/W55	2,80	2,80	2,90	2,90
Strømforbrug, effektivt, A7/W55	1,71 kW	1,71 kW	1,69 kW	1,72 kW
Strømforbrug, A7/W55	7,70 A	7,70 A	7,60 A	7,70 A
Varmeydelse, A7/W65	4,50 kW	4,50 kW	6,30 kW	6,30 kW
Effektfaktor, COP, EN 14511, A7/W65	2,30	2,30	2,30	2,30

	VWL 35/6 A 230V S2	VWL 55/6 A 230V S2	VWL 65/6 A 230V S2	VWL 75/6 A 230V S2
Strømforbrug, effektivt, A7/W65	1,96 kW	1,96 kW	2,74 kW	2,74 kW
Strømforbrug, A7/W65	9,00 A	9,00 A	12,20 A	12,20 A
Varmeydelse, A-7/W35	3,60 kW	5,40 kW	5,40 kW	7,00 kW
Effektfaktor, COP, EN 14511, A-7/W35	2,70	2,60	3,00	2,80
Effektforbrug, effektivt, A-7/W35	1,33 kW	2,08 kW	1,80 kW	2,50 kW
Strømforbrug, A-7/W35	6,10 A	10,00 A	8,10 A	11,50 A

Tekniske data – Ydelse, køledrift

Gyldighed: Produkt med køledrift

	VWL 35/6 A 230V S2	VWL 55/6 A 230V S2	VWL 65/6 A 230V S2	VWL 75/6 A 230V S2
Køleydelse, A35/W18	4,50 kW	4,50 kW	6,40 kW	6,40 kW
Energivirkningsgrad, EER, EN 14511, A35/W18	4,30	4,30	4,20	4,20
Strømforbrug, effektivt, A35/W18	1,05 kW	1,05 kW	1,52 kW	1,52 kW
Strømforbrug, A35/W18	4,90 A	4,90 A	7,00 A	7,00 A
Køleydelse, minimal/maksimal, A35/W7	1,80 to 5,20 kW	1,80 to 5,20 kW	2,50 to 7,20 kW	2,40 to 7,20 kW
Køleydelse, A35/W7	3,40 kW	3,40 kW	5,00 kW	4,90 kW
Energivirkningsgrad, EER, EN 14511, A35/W7	3,40	3,40	3,50	3,50
Strømforbrug, effektivt, A35/W7	1,00 kW	1,00 kW	1,43 kW	1,40 kW
Strømforbrug, A35/W7	4,70 A	4,70 A	6,60 A	6,60 A

Tekniske data – ydelse ved lydsvag drift, varmedrift

	VWL 35/6 A 230V S2	VWL 55/6 A 230V S2	VWL 65/6 A 230V S2	VWL 75/6 A 230V S2
Varmeydelse, EN 14511, A-7/W35, lydsvag drift 40 %	3,40 kW	3,40 kW	3,80 kW	3,80 kW
Effektfaktor, COP, EN 14511, A-7/W35, lydsvag drift 40%	3,00	3,00	3,00	3,00
Effektforbrug, effektivt, EN 14511, A-7/W35, lydsvag drift 40 %	1,13 kW	1,13 kW	1,27 kW	1,27 kW
Varmeydelse, EN 14511, A-7/W35, lydsvag drift 50 %	2,70 kW	2,70 kW	2,70 kW	2,70 kW
Effektfaktor, COP, EN 14511, A-7/W35, lydsvag drift 50%	2,90	2,90	2,60	2,60
Effektforbrug, effektivt, EN 14511, A-7/W35, lydsvag drift 50 %	0,93 kW	0,93 kW	1,04 kW	1,04 kW
Varmeydelse, EN 14511, A-7/W35, lydsvag drift 60 %	2,20 kW	2,20 kW	2,50 kW	2,50 kW
Effektfaktor, COP, EN 14511, A-7/W35, lydsvag drift 60%	2,90	2,90	2,60	2,60
Effektforbrug, effektivt, EN 14511, A-7/W35, lydsvag drift 60 %	0,76 kW	0,76 kW	0,96 kW	0,96 kW

Tekniske data – Støjemission, varmedrift

	VWL 35/6 A 230V S2	VWL 55/6 A 230V S2	VWL 65/6 A 230V S2	VWL 75/6 A 230V S2
Lydniveau, EN 12102, EN 14511 LWA, A7/W35	51 dB(A)	51 dB(A)	53 dB(A)	53 dB(A)
Lydniveau, EN 12102, EN 14511 LWA, A7/W45	53 dB(A)	53 dB(A)	53 dB(A)	53 dB(A)
Lydniveau, EN 12102, EN 14511 LWA, A7/W55	54 dB(A)	54 dB(A)	55 dB(A)	55 dB(A)
Lydniveau, EN 12102, EN 14511 LWA, A7/W65	54 dB(A)	54 dB(A)	55 dB(A)	55 dB(A)
Lydniveau, EN 12102, EN 14511 LWA, A-7/W35, lydsvag drift 40%	48 dB(A)	48 dB(A)	50 dB(A)	50 dB(A)
Lydniveau, EN 12102, EN 14511 LWA, A-7/W35, lydsvag drift 50 %	47 dB(A)	47 dB(A)	48 dB(A)	48 dB(A)
Lydniveau, EN 12102, EN 14511 LWA, A-7/W35, lydsvag drift 60%	46 dB(A)	46 dB(A)	46 dB(A)	46 dB(A)

Tekniske data – Støjmission, køledrift

Gyldighed: Produkt med køledrift

	VWL 35/6 A 230V S2	VWL 55/6 A 230V S2	VWL 65/6 A 230V S2	VWL 75/6 A 230V S2
Lydniveau, EN 12102, EN 14511 LWA, A35/W18	53 dB(A)	53 dB(A)	55 dB(A)	55 dB(A)
Lydniveau, EN 12102, EN 14511 LWA, A35/W7	53 dB(A)	53 dB(A)	55 dB(A)	55 dB(A)

Stikordsfortegnelse

V
Varmepumpesystem 16

A	
Advarselsmærkater	19
Afrimningsdrift	20
Anvendelsesgrænse	19
B	
Beklædningsdel	28–29, 36
Beskyttet område	20
Blæser	36
C	
CE-mærkning	19
E	
Elektricitet	14
Elektrisk afbryder	31
EVU-spærre	31
F	
Forbehandling af varmekredsvand	33
Fordamper	36
Forskrifter	15
Fundament	26
Funktion	16
I	
Installationstype	29
Installatør	14
K	
Kondensafløb	23, 36
Korrekt anvendelse	14
Kvalifikation	14
Køledrift	16
Kølemiddel	37–38
Bortskaffelse	39
Kølemiddelkreds	36
L	
Leveringsomfang	23
Luftindgangsgitter	29
Luftudgangsgitter	29
M	
Maksimaltermostat	33
Min. cirkulationsmængde	29
Moduler og komponenter	17–18
Monteringstype	25
Mål	24
N	
Netspændingskvalitet	31
O	
Opstillingssted	25
R	
Reservedele	36
Resttransporttryk	35
S	
Sikkerhedsanordning	15, 20, 41
Skema	15
Spænding	14
Strømforsyning	32
Swimmingpool	31
T	
Tilslutningskonsol	30
Transport	23
Typeskilt	18
Tæthed	36
U	
Udluftningsventil	36

Operating instructions

Contents

1	Safety	50
1.1	Intended use	50
1.2	General safety information	50
2	Notes on the documentation	52
2.1	Documents.....	52
2.2	Validity of the instructions	52
3	Product description	52
3.1	Heat pump system.....	52
3.2	Description of the product.....	52
3.3	Functions of the heat pump	52
3.4	System separation and frost protection	52
3.5	Product design.....	52
3.6	Data plate and serial number	52
3.7	Warning sticker	52
4	Protective zone and condensate discharge	53
4.1	Protective zone	53
4.2	Design of the condensate discharge	55
5	Operation	56
5.1	Switching on the product	56
5.2	Operating the product.....	56
5.3	Guaranteeing frost protection	56
5.4	Switching off the product	56
6	Care and maintenance	56
6.1	Keeping the product clear.....	56
6.2	Cleaning the product.....	56
6.3	Carrying out maintenance work.....	56
7	Troubleshooting	56
7.1	Eliminating faults.....	56
8	Decommissioning	56
8.1	Temporarily decommissioning the product.....	56
8.2	Permanently decommissioning the product.....	56
9	Recycling and disposal	57
9.1	Recycling and disposal	57
9.2	Arranging disposal of refrigerant	57
10	Guarantee and customer service	57
10.1	Guarantee.....	57
10.2	Customer service.....	57



1 Safety

1.1 Intended use

There is a risk of injury or death to the user or others, or of damage to the product and other property in the event of improper use or use for which it is not intended.

The product is the outdoor unit of an air-to-water heat pump with monoblock design.

The product uses the outdoor air as a heat source and can be used to heat a residential building and for domestic hot water generation.

The air that escapes from the product must be able to flow out freely, and must not be used for any other purposes.

The product is only intended for outdoor installation.

The product is intended exclusively for domestic use.

Intended use includes the following:

- observance of the operating instructions included for the product and any other installation components
- compliance with all inspection and maintenance conditions listed in the instructions.

This product can be used by children aged from 8 years and above and persons with reduced physical, sensory or mental capabilities or lack of experience and knowledge if they have been given supervision or instruction concerning use of the product in a safe way and understand the hazards involved. Children must not play with the product. Cleaning and user maintenance work must not be carried out by children unless they are supervised.

Any other use that is not specified in these instructions, or use beyond that specified in this document, shall be considered improper use. Any direct commercial or industrial use is also deemed to be improper.

Caution.

Improper use of any kind is prohibited.

1.2 General safety information

1.2.1 Risk of death caused by fire or explosion if there is a leak in the refrigerant circuit

The product contains the combustible refrigerant R290. In the event of a leak, escaping refrigerant may mix with air to form a flammable atmosphere. There is a risk of fire and explosion.

A protective zone is defined for the area close around the product. See section "Protective zone".

- ▶ Ensure that there are no ignition sources, such as plug sockets, light switches, lamps, electrical switches or other permanent ignitions sources, in the protective zone.
- ▶ Do not use any sprays or other combustible gases in the protective zone.

1.2.2 Risk of death due to changes to the product or the product environment

- ▶ Never remove, bridge or block the safety devices.
- ▶ Do not tamper with any of the safety devices.
- ▶ Do not damage or remove any tamper-proof seals on components.
- ▶ Do not make any changes:
 - The product itself
 - To the supply lines
 - On the drain pipework
 - On the expansion relief valve for the heat source circuit
 - to constructional conditions that may affect the operational reliability of the product

1.2.3 Risk of injury and material damage due to maintenance and repairs carried out incorrectly or not carried out at all

- ▶ Never attempt to carry out maintenance work or repairs on your product yourself.
- ▶ Faults and damage should be immediately eliminated by a competent person.
- ▶ Adhere to the maintenance intervals specified.





1.2.4 Risk of material damage caused by frost

- ▶ Ensure that the heating installation always remains in operation during freezing conditions and that all rooms are sufficiently heated.
- ▶ If you cannot ensure the operation, have a competent person drain the heating installation.

1.2.5 Danger caused by improper operation

Improper operation may present a danger to you and others, and cause material damage.

- ▶ Carefully read the enclosed instructions and all other applicable documents, particularly the "Safety" section and the warnings.
- ▶ Only carry out the activities for which instructions are provided in these operating instructions.



2 Notes on the documentation

2.1 Documents

- ▶ Always observe all operating instructions enclosed with the installation components.
- ▶ Store these instructions and all other applicable documents for further use.

2.2 Validity of the instructions

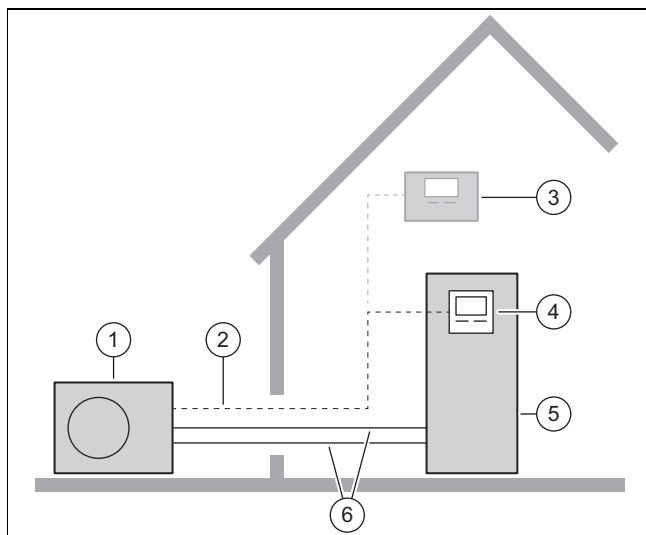
These instructions apply only to:

Product
VWL 35/6 A 230V S2
VWL 55/6 A 230V S2
VWL 65/6 A 230V S2
VWL 75/6 A 230V S2

3 Product description

3.1 Heat pump system

Design of a typical heat pump system with monoblock technology:



- | | |
|-------------------------------|--|
| 1 Outdoor unit | 5 Indoor unit with domestic hot water cylinder |
| 2 eBUS line | 6 Heating circuit |
| 3 Optional system control | |
| 4 Control for the indoor unit | |

3.2 Description of the product

The product is the outdoor unit of an air-to-water heat pump with monoblock technology.

3.3 Functions of the heat pump

The heat pump has a closed refrigerant circuit in which refrigerant circulates.

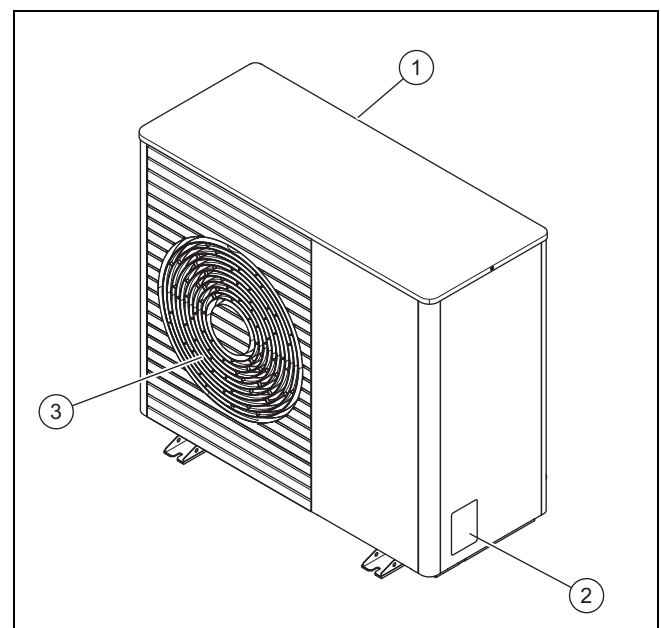
Cyclic evaporation, compression, liquefaction and expansion takes in heat energy from the surroundings and transfers it to the building. In cooling mode, heat energy is extracted from the building and released into the environment.

3.4 System separation and frost protection

With a system separation, an intermediate heat exchanger is installed in the indoor unit. This separates the heating circuit into a primary heating circuit (to the outdoor unit) and a secondary heating circuit (in the building).

If the primary heating circuit is filled with a water/frost protection mixture (brine fluid), the outdoor unit is then protected against freezing, even if this is electrically switched off or in the case of a power cut.

3.5 Product design



- | | |
|--------------------|---------------------|
| 1 Air inlet grille | 3 Air outlet grille |
| 2 Data plate | |



3.6 Data plate and serial number

The data plate is located on the right-hand side of the product's exterior.

The data plate includes the nomenclature and the serial number.

3.7 Warning sticker

Safety-relevant stickers are affixed to several points on the product. The warning stickers include rules of conduct for the R290 refrigerant. The warning stickers must not be removed.

Symbol	Meaning
	Warning against flammable materials in conjunction with R290 refrigerant.
	Fire, naked flames and smoke are prohibited.

Symbol	Meaning
	Read the service information and technical instructions.

4 Protective zone and condensate discharge

4.1 Protective zone

The product contains R290 refrigerant. Note that this refrigerant has a higher density than air. In the event of a leak, escaping refrigerant may collect near the ground.

The refrigerant must not collect in any way that may lead to a dangerous, explosive, suffocating or toxic atmosphere. The refrigerant must not get inside the building via building openings. The refrigerant must not collect in grooves.

A protective zone is defined around the product. There must be no windows, doors, light shafts, cellar entrances, escape hatches, flat-roof windows or ventilation openings in the protective zone.

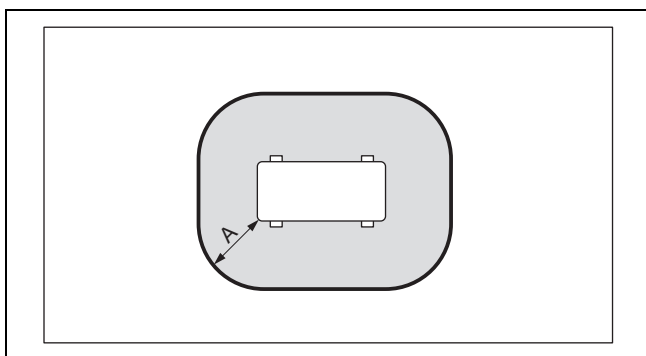
There must be no ignition sources, such as plug sockets, light switches, lamps, electrical switches or other permanent ignition sources, in the protective zone.

The protective zone must not extend to adjacent buildings or public traffic areas.

In the protective zone, you are not permitted to make any subsequent structural alterations which infringe the stated rules for the protective zone.

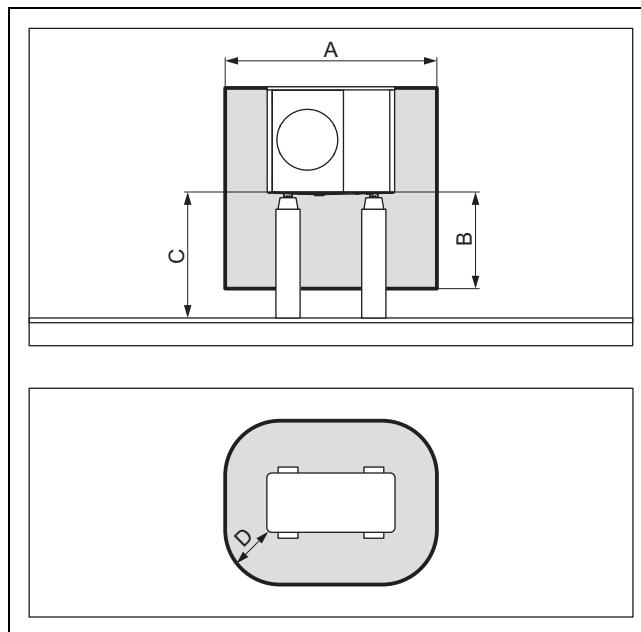
4.1.1 Protective zone for ground installation

4.1.1.1 Ground installation



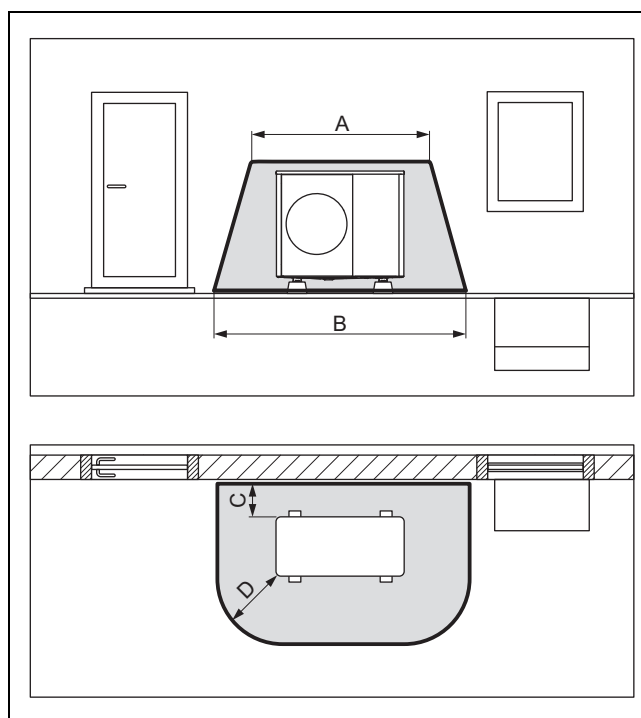
A 1000 mm

4.1.1.2 Ground installation in a raised position



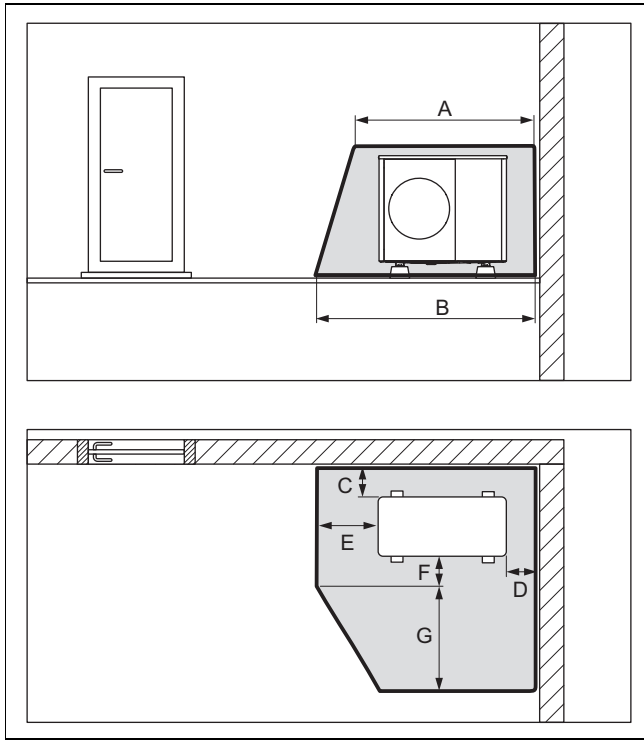
A 2100 mm C > 1000 mm
B 1000 mm D 500 mm

4.1.1.3 Ground installation in front of a building wall



A 2100 mm C 200 mm/250 mm
B 3100 mm D 1000 mm

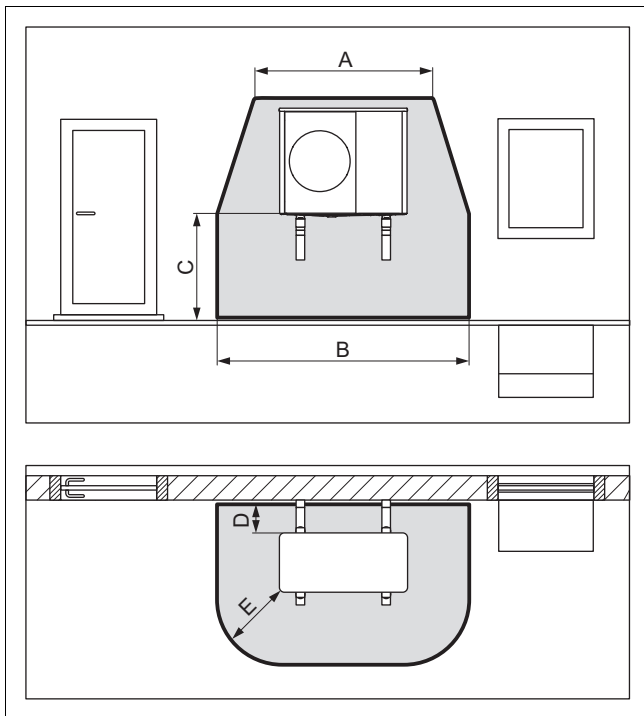
4.1.1.4 Ground installation in a building corner



A	2100 mm	E	1000 mm
B	2600 mm	F	500 mm
C	200 mm/250 mm	G	1800 mm
D	500 mm		

4.1.2 Protective zone for wall installation

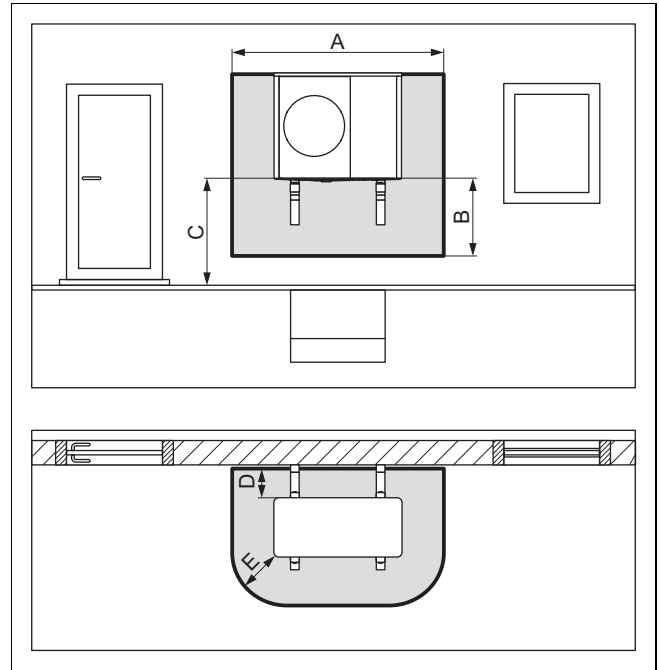
4.1.2.1 Wall installation in a low position



A	2100 mm	D	200 mm/250 mm
B	3100 mm	E	1000 mm
C	< 1000 mm		

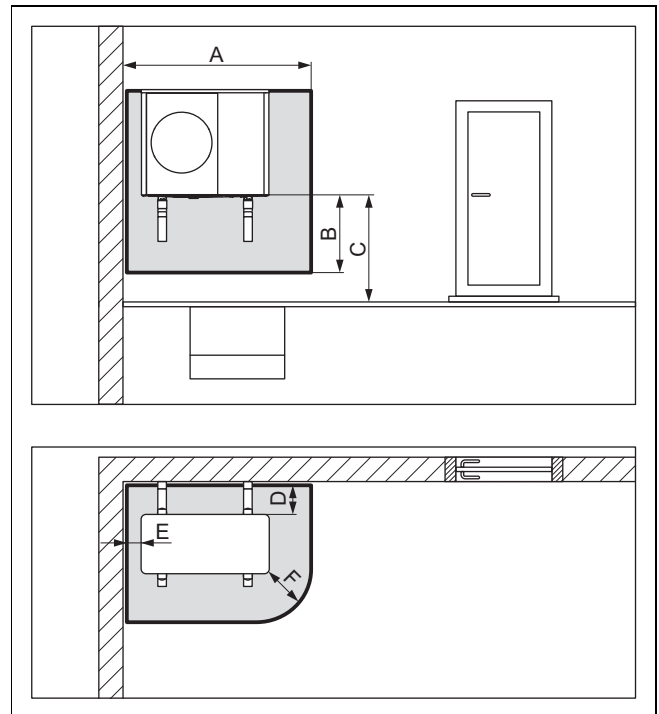
The protective zone below the product extends as far as the floor.

4.1.2.2 Wall installation in a raised position



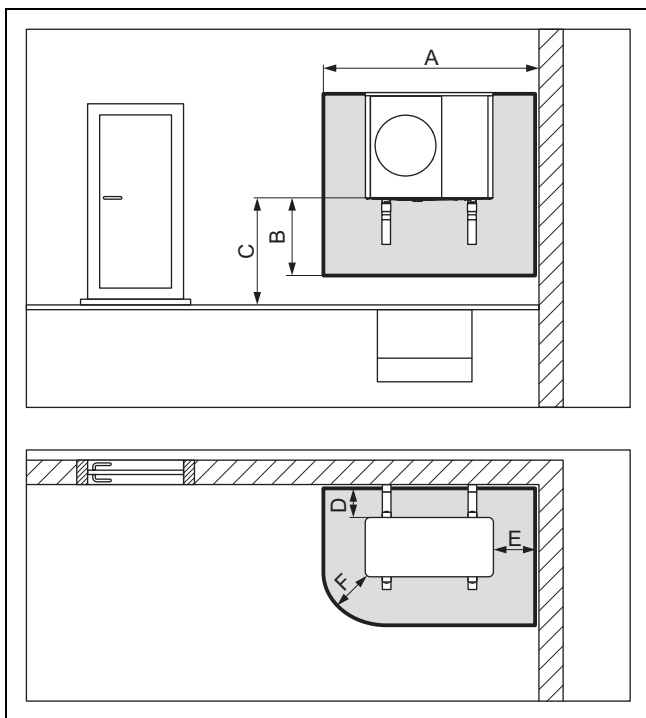
A	2100 mm	D	200 mm/250 mm
B	1000 mm	E	500 mm
C	> 1000 mm		

4.1.2.3 Wall installation in a left-hand building corner in a raised position



A	1700 mm	D	200 mm/250 mm
B	1000 mm	E	100 mm
C	> 1000 mm	F	500 mm

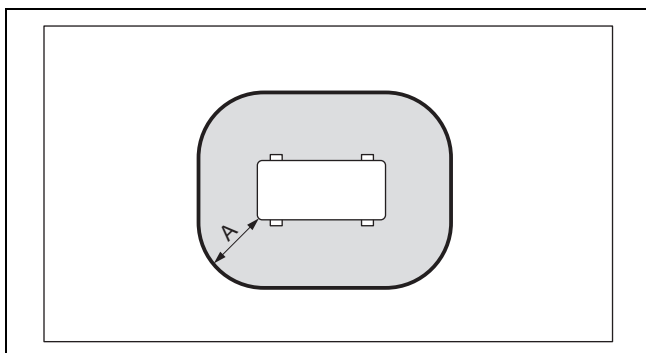
4.1.2.4 Wall installation in a right-hand building corner in a raised position



- | | | | |
|---|-----------|---|---------------|
| A | 2100 mm | D | 200 mm/250 mm |
| B | 1000 mm | E | 500 mm |
| C | > 1000 mm | F | 500 mm |

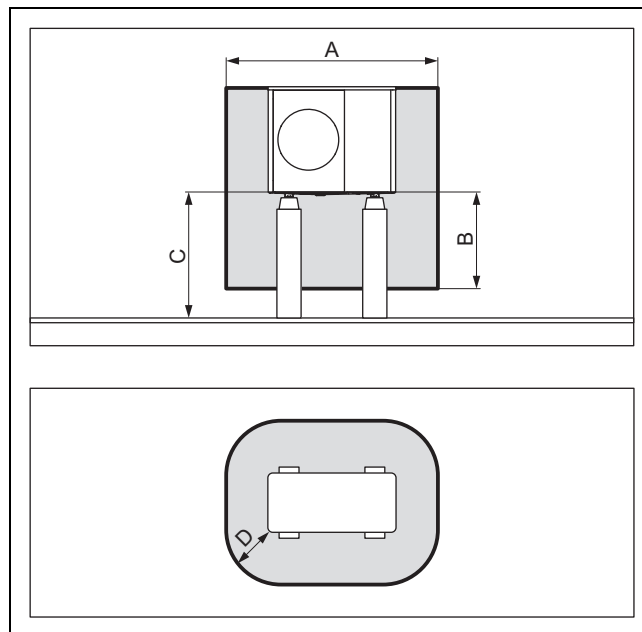
4.1.3 Protective zone for flat-roof installation

4.1.3.1 Flat-roof installation



- A 1000 mm

4.1.3.2 Flat-roof installation in a raised position



- | | | | |
|---|---------|---|-----------|
| A | 2100 mm | C | > 1000 mm |
| B | 1000 mm | D | 500 mm |

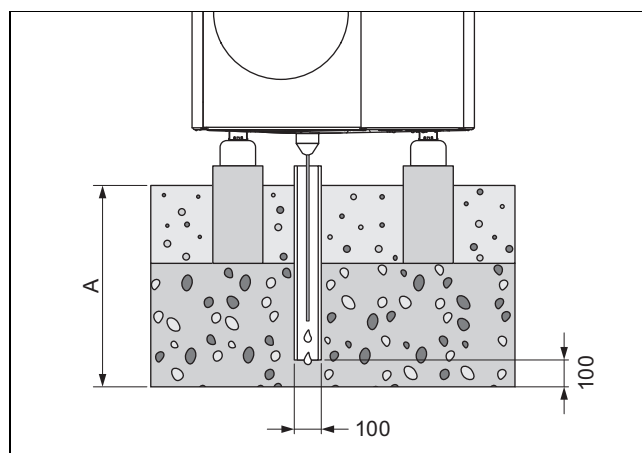
4.2 Design of the condensate discharge

The condensate that accumulates can be guided into a sewer, pump sump or soakaway via a downpipe, gully, balcony run-off or roof run-off. Open gullies or downpipes within the protective zone do not pose any safety risk.

For all installation types, you must ensure that any condensate that accumulates is discharged frost-free.

4.2.1 Design of the condensate discharge for ground installation

For the ground installation, the condensate must be discharged via a downpipe into a gravel bed which is located in the frost-free area.



For a region with ground frost, dimension A is ≥ 900 mm and, for a region without ground frost, it is ≥ 600 mm.

The downpipe must flow into a sufficiently large gravel bed so that the condensate can trickle away freely.

To prevent the condensate from freezing, the heating wire must be threaded into the downpipe via the condensate discharge tundish.

4.2.2 Design of the condensate discharge for wall installation

For wall installation, the condensate can be discharged into a gravel bed that is located below the product.

Alternatively, the condensate can be discharged by connecting the condensate discharge pipe to a downpipe. In this case, depending on the local conditions, you must use electrical trace heating in order to keep the condensate discharge pipe frost-free.

4.2.3 Design of the condensate discharge for flat-roof installation

For flat-roof installation, the condensate can be discharged by connecting a condensate discharge pipe to a downpipe or a roof run-off. In this case, depending on the local conditions, you must use electrical trace heating in order to keep the condensate discharge pipe frost-free.

5 Operation

5.1 Switching on the product

- ▶ Switch on all of the disconnectors to which the product is connected in the building.

5.2 Operating the product

It is operated via the indoor unit's control (→ Operating instructions for the indoor unit) and via the optional system control (→ Operating instructions for the system control).

5.3 Guaranteeing frost protection

1. If no system separation for guaranteeing the frost protection is present, ensure that the product is switched on and remains switched on.
2. Ensure that no snow accumulates around the air inlet grille and air outlet grille.

5.4 Switching off the product

1. Switch off all of the disconnectors to which the product is connected in the building.
2. Note that this means that frost protection is no longer guaranteed if no system separation for guaranteeing the frost protection is present.

6 Care and maintenance

6.1 Keeping the product clear

1. Regularly remove branches and leaves that have gathered around the product.
2. Regularly remove leaves and dirt from the ventilation grille below the product.
3. Regularly remove snow from the air inlet grille and from the air outlet grille.
4. Regularly remove snow that has gathered around the product.

6.2 Cleaning the product

1. Clean the casing with a damp cloth and a little solvent-free soap.
2. Do not use sprays, scouring agents, detergents, solvents or cleaning agents that contain chlorine.

6.3 Carrying out maintenance work



Danger!

Risk of injury and risk of material damage due to neglected or incorrect maintenance and repairs.

Neglected or incorrect maintenance work or repairs may lead to personal injury or damage to the product.

- ▶ Never attempt to carry out maintenance work or repairs on the product.
- ▶ Employ an authorised installation company to complete such work. We recommend making a maintenance contract.

7 Troubleshooting

7.1 Eliminating faults

- ▶ If you observe a cloud of vapour on the product, you do not have to do anything. This effect may arise during the thawing process.
- ▶ If the product will no longer start up, check whether the power supply is interrupted. If required, switch on all of the disconnectors to which the product is connected in the building.
- ▶ Contact a competent person if the measure that is described is unsuccessful.

8 Decommissioning

8.1 Temporarily decommissioning the product

1. Switch off all of the disconnectors to which the product is connected in the building.
2. Protect the heating installation against frost.

8.2 Permanently decommissioning the product

- ▶ Have a competent person permanently decommission the product.

9 Recycling and disposal

9.1 Recycling and disposal

Disposing of the packaging

- ▶ The competent person who installed your product is responsible for the disposal of the packaging.

Disposing of the product



■ If the product is labelled with this mark:

- ▶ In this case, do not dispose of the product with the household waste.
- ▶ Instead, hand in the product to a collection centre for waste electrical or electronic equipment.

Deleting personal data

Personal data may be misused by unauthorised third parties.

If the product contains personal data:

- ▶ Ensure that there is no personal data on or in the product (e.g. online login details or similar) before you dispose of the product.

9.2 Arranging disposal of refrigerant

The product is filled with R290 refrigerant.

- ▶ Refrigerant must only be disposed of by an authorised competent person.
- ▶ Observe the general safety information.

10 Guarantee and customer service

10.1 Guarantee

You can find information about the manufacturer's guarantee in the Country specifics.

10.2 Customer service

You can find contact details for our customer service in the Country specifics.

Installation and maintenance instructions

Contents

1	Safety	60	6.6	Connecting the pipelines to the product	77
1.1	Intended use	60	6.7	Completing the hydraulics installation	77
1.2	General safety information	60	6.8	Option: Connecting the product to a swimming pool	77
1.3	Regulations (directives, laws, standards)	61	7	Electrical installation	77
2	Notes on the documentation	62	7.1	Preparing the electrical installation	78
2.1	Documents	62	7.2	Requirements for the quality of the mains voltage	78
2.2	Validity of the instructions	62	7.3	Requirements for electrical components	78
2.3	Further information	62	7.4	Requirements for the eBUS line	78
3	Product description	62	7.5	Electrical partition	78
3.1	Heat pump system	62	7.6	Installing components for the energy supply company lockout function	78
3.2	Description of the product	62	7.7	Removing the cover for the electrical connections	78
3.3	Cooling mode	62	7.8	Stripping the electrical wire	79
3.4	Noise reduction mode	62	7.9	Establishing the power supply, 1~/230V	79
3.5	Functions of the heat pump	62	7.10	Connecting the eBUS line	79
3.6	Product design	63	7.11	Connecting a limit thermostat	80
3.7	Information on the data plate	64	7.12	Connecting accessories	80
3.8	Connection symbols	65	7.13	Installing the cover for the electrical connections	80
3.9	Warning sticker	65	8	Start-up	80
3.10	CE marking	65	8.1	Checking before switching on	80
3.11	Application limits	65	8.2	Switching on the product	80
3.12	Thawing mode	66	8.3	Checking and treating the heating water/filling and supplementary water	80
3.13	Safety devices	66	8.4	Filling and purging the heating circuit	81
4	Protective zone and condensate discharge	66	8.5	Available remaining feed pressure	81
4.1	Protective zone	66	9	Handing over to the end user	82
4.2	Design of the condensate discharge	69	9.1	Instructing the end user	82
5	Set-up	70	10	Troubleshooting	82
5.1	Checking the scope of delivery	70	10.1	Fault messages	82
5.2	Transporting the product	70	10.2	Other faults	82
5.3	Dimensions	70	11	Inspection and maintenance	82
5.4	Complying with minimum clearances	71	11.1	Preparing for inspection and maintenance	82
5.5	Conditions for the installation type	71	11.2	Observing the work plan and intervals	82
5.6	Selecting the installation site	71	11.3	Procuring spare parts	82
5.7	Preparing for fitting and installation	72	11.4	Carrying out maintenance work	83
5.8	Planning the foundation	72	11.5	Completing inspection and maintenance	84
5.9	Creating a foundation	73	12	Repair and service	84
5.10	Guaranteeing occupational safety	73	12.1	Preparing repair and service work on the refrigerant circuit	84
5.11	Installing the product	73	12.2	Removing refrigerant from the product	84
5.12	Connecting the condensate discharge pipe	74	12.3	Removing components of the refrigerant circuit	85
5.13	Setting up a protective wall	75	12.4	Installing components of the refrigerant circuit	85
5.14	Removing/installing the casing sections	75	12.5	Filling the product with refrigerant	85
6	Hydraulics installation	76	12.6	Completing repair and service work	85
6.1	Installation type: Direct connection or system separation	76	13	Decommissioning	85
6.2	Guaranteeing the minimum circulation water volume	76	13.1	Temporarily decommissioning the product	85
6.3	Requirements for hydraulic components	76	13.2	Permanently decommissioning the product	85
6.4	Preparing the hydraulics installation	76	14	Recycling and disposal	86
6.5	Routing pipelines to the product	76	14.1	Disposing of the packaging	86
			14.2	Disposing of the refrigerant	86

15	Customer service.....	86
15.1	Customer service.....	86
	Appendix	87
A	Functional diagram.....	87
B	Safety devices	88
C	Wiring diagram.....	89
C.1	Wiring diagram, power supply, 1~/230V.....	89
C.2	Wiring diagram, sensors and actuators	90
D	Inspection and maintenance work.....	91
E	Technical data.....	91
Index		95



1 Safety

1.1 Intended use

There is a risk of injury or death to the user or others, or of damage to the product and other property in the event of improper use or use for which it is not intended.

The product is the outdoor unit of an air-to-water heat pump with monoblock design.

The product uses the outdoor air as a heat source and can be used to heat a residential building and for domestic hot water generation.

The air that escapes from the product must be able to flow out freely, and must not be used for any other purposes.

The product is only intended for outdoor installation.

The product is intended exclusively for domestic use.

Intended use includes the following:

- observance of accompanying operating, installation and maintenance instructions for the product and any other system components
- installing and setting up the product in accordance with the product and system approval
- compliance with all inspection and maintenance conditions listed in the instructions.

Intended use also covers installation in accordance with the IP code.

Any other use that is not specified in these instructions, or use beyond that specified in this document, shall be considered improper use. Any direct commercial or industrial use is also deemed to be improper.

Caution.

Improper use of any kind is prohibited.

1.2 General safety information

1.2.1 Risk caused by inadequate qualifications

The following work must only be carried out by competent persons who are sufficiently qualified to do so:

- Set-up
 - Dismantling
 - Installation
 - Start-up
 - Inspection and maintenance
 - Repair
 - Decommissioning
- ▶ Proceed in accordance with current technology.

1.2.2 Risk caused by inadequate qualifications for the R290 refrigerant

Any activity that requires the unit to be opened must only be carried out by competent persons who have knowledge about the particular properties and risks of R290 refrigerant.

Specific expert refrigeration knowledge in compliance with the local laws is required when carrying out work on the refrigerant circuit. This also includes specialist knowledge about handling flammable refrigerants, the corresponding tools and the required personal protective equipment.

- ▶ Comply with the corresponding local laws and regulations.


1.2.3 Risk of death from electric shock

There is a risk of death from electric shock if you touch live components.

Before commencing work on the product:

- ▶ Disconnect the product from the power supply by switching off all power supplies at all poles (electrical partition in over-voltage category III for full partition, e.g. fuse or circuit breaker).
- ▶ Secure against being switched back on again.
- ▶ Wait for at least 3 minutes until the capacitors have discharged.
- ▶ Check that there is no voltage.





1.2.4 Risk of death caused by fire or explosion if there is a leak in the refrigerant circuit

The product contains the combustible refrigerant R290. In the event of a leak, escaping refrigerant may mix with air to form a flammable atmosphere. There is a risk of fire and explosion.

A protective zone is defined for the area close around the product. See section "Protective zone".

- ▶ If you are working on the product when it is open, before starting work, use a gas sniffer to ensure that there is no leak.
- ▶ The gas sniffer itself must not be an ignition source. The gas sniffer must be calibrated to R290 refrigerant and set to $\leq 25\%$ of the lower explosive limit.
- ▶ Keep all ignition sources away from the protective zone. In particular, open flames, hot surfaces with temperatures above 370 °C, electrical devices or tools that are not free from electrical sources, static discharges.


1.2.5 Risk of death caused by fire or explosion when removing the refrigerant

The product contains the combustible refrigerant R290. The refrigerant may mix with air to form a flammable atmosphere. There is a risk of fire and explosion.

- ▶ Only carry out the work if you are competent at handling R290 refrigerant.
- ▶ Wear suitable personal protective equipment and bring a fire extinguisher with you.
- ▶ Only use tools and units that are permitted for R290 refrigerant and are in proper working condition.
- ▶ Ensure that no air gets into the refrigerant circuit, into refrigerant-carrying tools or units, or into the refrigerant cylinder.
- ▶ Note that the refrigerant R290 must never be introduced into the sewage system.

1.2.6 Risk of death due to lack of safety devices

The basic diagrams included in this document do not show all safety devices required for correct installation.

- 
- ▶ Install the necessary safety devices in the installation.
 - ▶ Observe the applicable national and international laws, standards and directives.

1.2.7 Risk of burns, scalds and frostbite due to hot and cold components

There is a risk of burns and frostbite from some components, particularly uninsulated pipelines.

- ▶ Only carry out work on the components once these have reached environmental temperature.

1.3 Regulations (directives, laws, standards)

- ▶ Observe the national regulations, standards, directives, ordinances and laws.

2 Notes on the documentation

2.1 Documents

- ▶ Always observe all the operating and installation instructions included with the system components.
- ▶ Pass these instructions and all other applicable documents on to the end user.

2.2 Validity of the instructions

These instructions apply only to:

Product
VWL 35/6 A 230V S2
VWL 55/6 A 230V S2
VWL 65/6 A 230V S2
VWL 75/6 A 230V S2

2.3 Further information

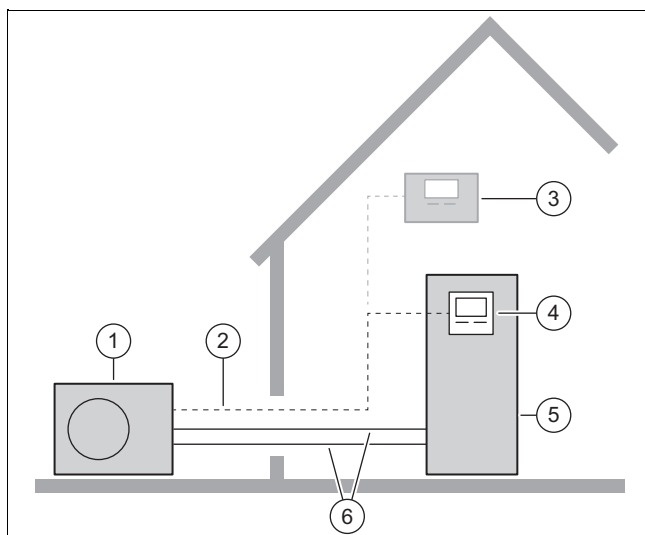


- ▶ Scan the displayed code using your smartphone in order to view further information about the installation.
 - ◀ You are guided to installation videos.

3 Product description

3.1 Heat pump system

Design of a typical heat pump system with monoblock technology:



- | | |
|-------------------------------|--|
| 1 Outdoor unit | 5 Indoor unit with domestic hot water cylinder |
| 2 eBUS line | 6 Heating circuit |
| 3 Optional system control | |
| 4 Control for the indoor unit | |

3.2 Description of the product

The product is the outdoor unit of an air-to-water heat pump with monoblock technology.

3.3 Cooling mode

Depending on the country, the product has the heating mode or heating and cooling mode function.

Products that are delivered at the factory with no cooling mode are labelled with "S2" in the nomenclature. For these units, an optional accessory can be used to subsequently activate the cooling mode.

It is activated and operated via the indoor unit's control and the optional system control.

3.4 Noise reduction mode

The product has a noise reduction mode function.

In noise reduction mode, the product operates more quietly than in normal operating mode. This is achieved using a limited compressor rotational speed and an adjusted fan speed.

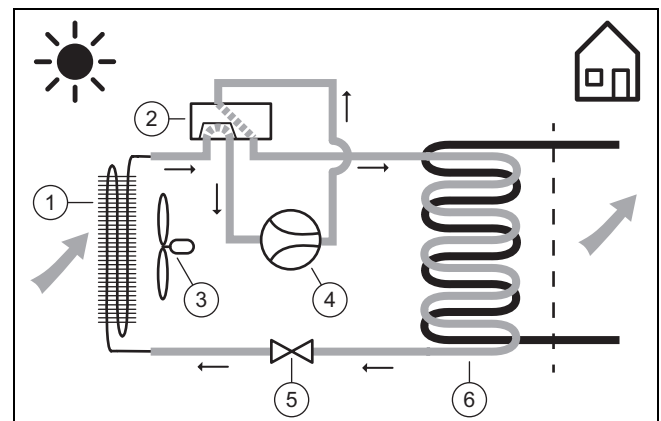
It is activated and operated via the indoor unit's control and the optional system control.

3.5 Functions of the heat pump

The heat pump has a closed refrigerant circuit in which refrigerant circulates.

In heating mode, cyclic evaporation, compression, liquefaction and expansion take in heat energy from the surroundings and transfer it to the building. In cooling mode, heat energy is extracted from the building and released into the environment.

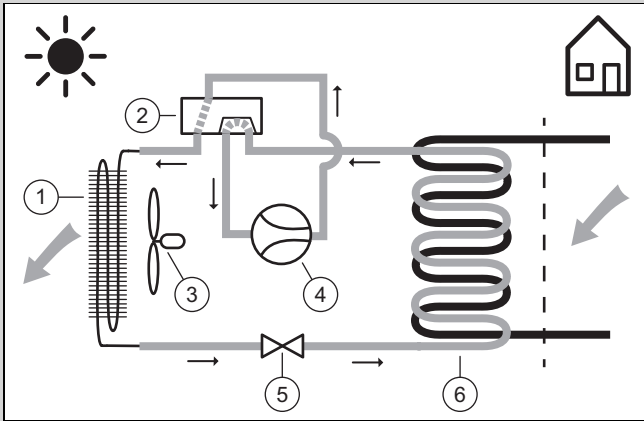
3.5.1 Operating principle in heating mode



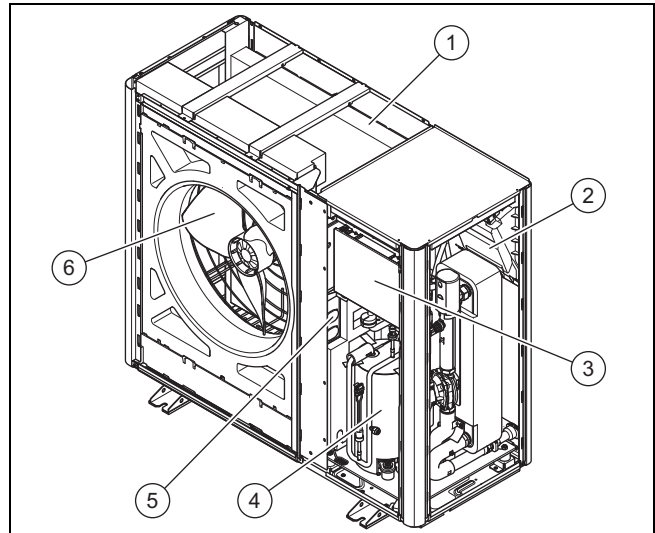
- | | |
|-------------------------|-------------------|
| 1 Evaporator | 4 Compressor |
| 2 4-port diverter valve | 5 Expansion valve |
| 3 Fan | 6 Condenser |

3.5.2 Operating principle in cooling mode

Validity: Product with cooling mode



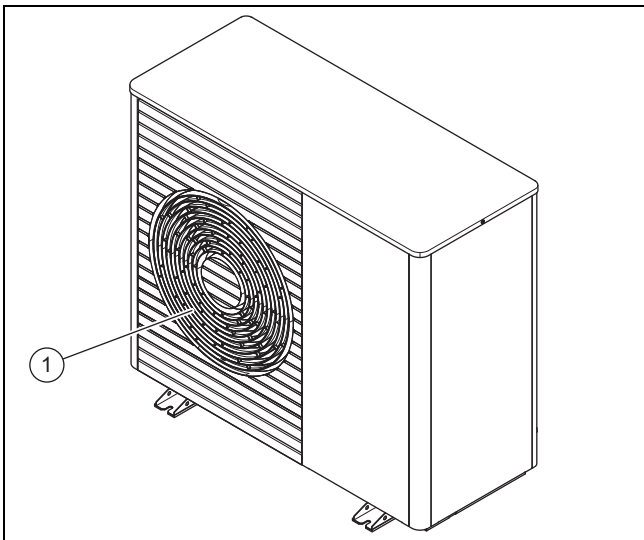
- | | | | |
|---|-----------------------|---|-----------------|
| 1 | Condenser | 4 | Compressor |
| 2 | 4-port diverter valve | 5 | Expansion valve |
| 3 | Fan | 6 | Evaporator |



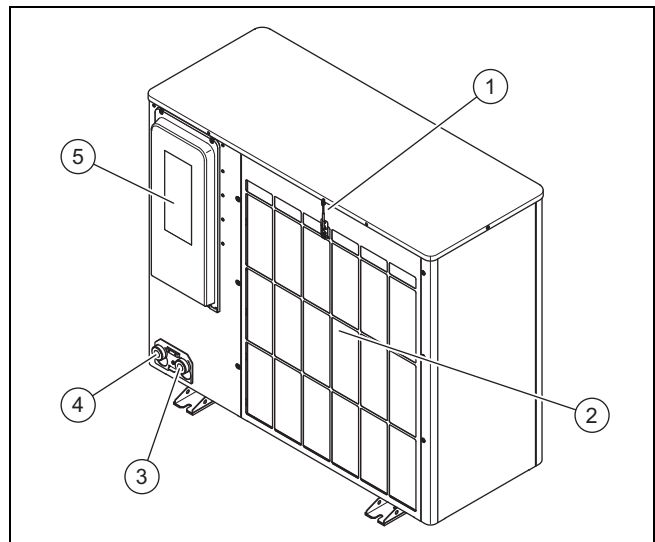
- | | | | |
|---|-----------------|---|-----------------------|
| 1 | Evaporator | 4 | Compressor |
| 2 | INSTALLER BOARD | 5 | INVERTER assembly PCB |
| 3 | HMU PCB | 6 | Fan |

3.6 Product design

3.6.1 Unit

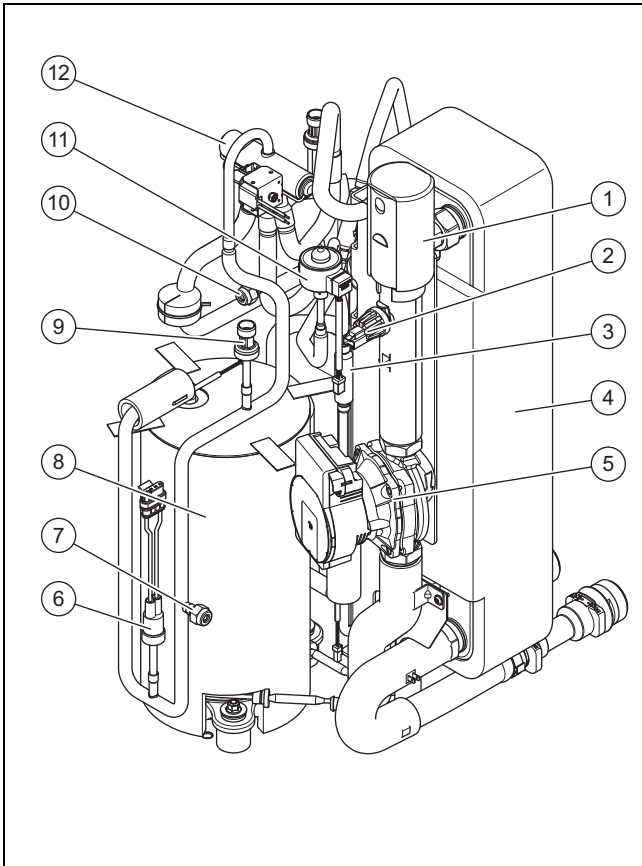


- | | |
|---|-------------------|
| 1 | Air outlet grille |
|---|-------------------|



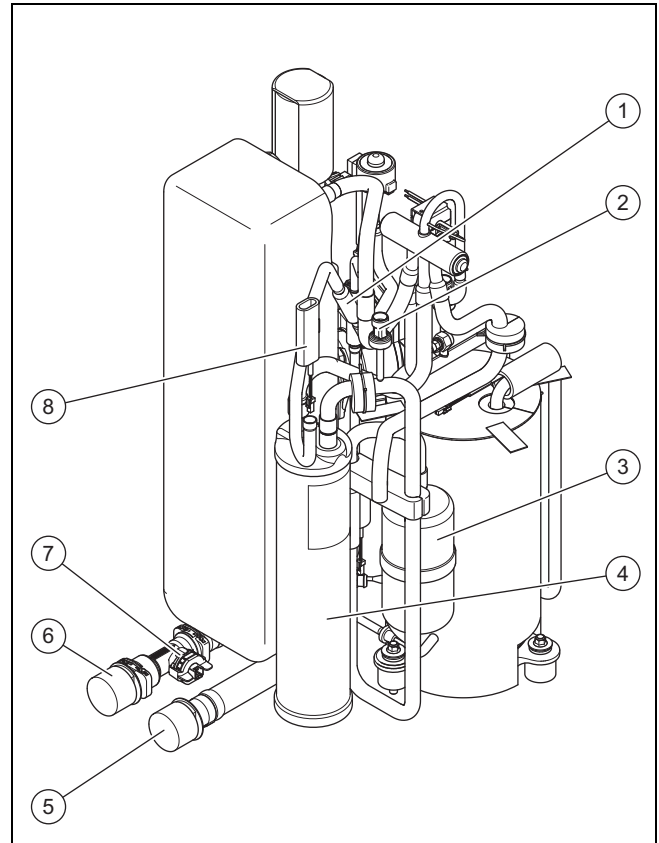
- | | | | |
|---|---------------------------------------|---|---|
| 1 | Temperature sensor at the air inlet | 4 | Connection for heating return, G 1 1/4" |
| 2 | Air inlet grille | 5 | Cover for the electrical connections |
| 3 | Connection for heating flow, G 1 1/4" | | |

3.6.2 Compressor assembly, front view



- | | | | |
|---|---|----|--|
| 1 | Automatic air vent | 7 | Maintenance connection in the high-pressure area |
| 2 | Pressure sensor in the heating circuit | 8 | Compressor |
| 3 | Filter | 9 | Pressure sensor in the high-pressure area |
| 4 | Condenser | 10 | Maintenance connection in the low-pressure area |
| 5 | Heating pump | 11 | Electronic expansion valve |
| 6 | Pressure switch in the high-pressure area | 12 | 4-port diverter valve |

3.6.3 Compressor assembly, rear view


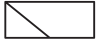
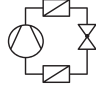




- | | | | |
|---|--|---|--------------------------------------|
| 1 | Filter | 5 | Connection for heating flow |
| 2 | Pressure sensor in the low-pressure area | 6 | Connection for heating return |
| 3 | Refrigerant separator | 7 | Flow rate sensor |
| 4 | Refrigerant buffer | 8 | Temperature sensor at the evaporator |

3.7 Information on the data plate



The data plate is located on the right-hand side of the product's exterior.

A second data plate is located inside the product. It becomes visible when the top casing is removed.

Information	Meaning
Serial no.	Unique unit identification number
VWL ...	Nomenclature
IP	Protection class
	Compressor
	Control
P max	Rated power, maximum
I max	Rated current, maximum
I	In-rush current
MPa (bar)	Permissible operating pressure
	Refrigerant circuit
R290	Refrigerant type
GWP	Global Warming Potential
kg	Fill quantity




Information	Meaning
t CO ₂	CO ₂ equivalent
Ax/Wxx	Air inlet temperature x °C and heating flow temperature xx °C
COP / 	Coefficient of performance/heating mode
EER / 	Energy efficiency ratio/cooling mode

3.8 Connection symbols

Symbol	Connection
	Heating flow, from the outdoor unit to the indoor unit
	Heating return, from the indoor unit to the outdoor unit

3.9 Warning sticker

Safety-relevant stickers are affixed to several points on the product. The warning stickers include rules of conduct for the R290 refrigerant. The warning stickers must not be removed.

Symbol	Meaning
	Warning against flammable materials in conjunction with R290 refrigerant.
	Fire, naked flames and smoke are prohibited.
	Read the service information and technical instructions.

3.10 CE marking



The CE marking shows that the products comply with the basic requirements of the applicable directives as stated on the declaration of conformity.

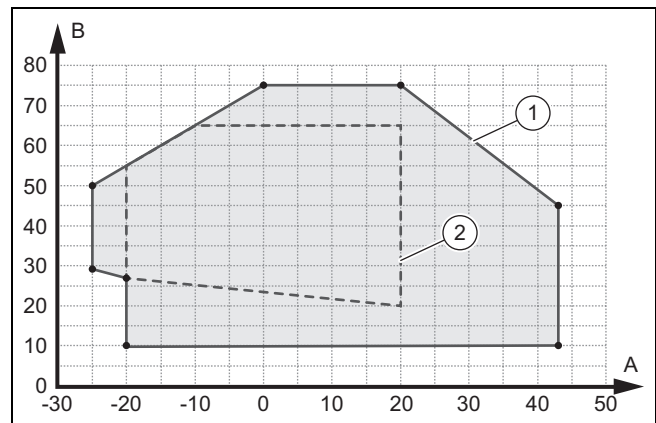
The declaration of conformity can be viewed at the manufacturer's site.

3.11 Application limits

The product works between a minimum and maximum outdoor temperature. These outdoor temperatures define the application limits for the heating mode, domestic hot water generation and cooling mode. Operating outside of the application limits leads to the product switching off.

3.11.1 Application limits, heating mode

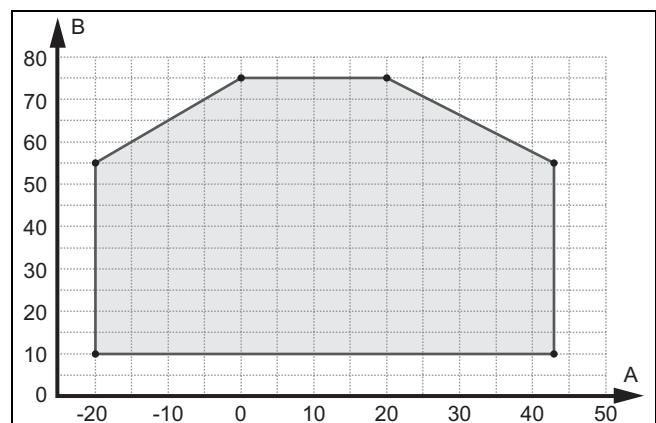
In heating mode, the product works at outdoor temperatures of -25 °C to 43 °C.



- A Outdoor temperature 1 Application limits, heating mode
- B Heating water temperature 2 Area of application, in accordance with EN 14511

3.11.2 Application limits, domestic hot water generation

For domestic hot water generation, the product works at outdoor temperatures of -20 °C to 43 °C.

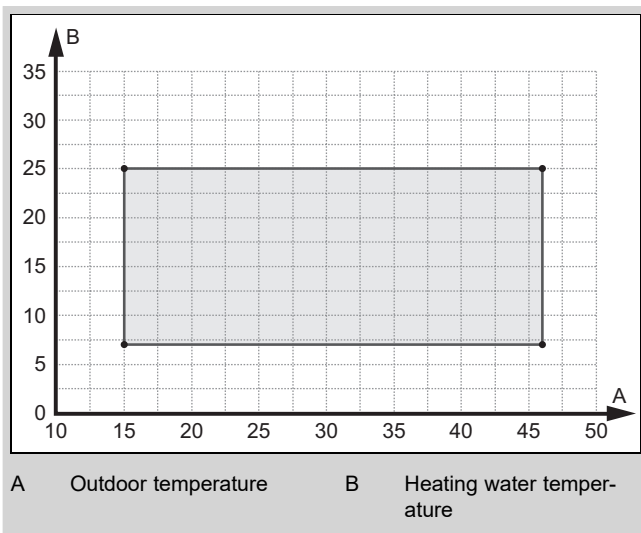


- A Outdoor temperature B Heating water temperature

3.11.3 Application limits, cooling mode

Validity: Product with cooling mode

In cooling mode, the product works at outdoor temperatures of 15 °C to 46 °C.



3.12 Thawing mode

At outdoor temperatures below 5 °C, condensation on the fins of the evaporator may freeze and frost may form. This frost is automatically detected and is automatically thawed at certain intervals.

The thawing occurs by reversing the refrigeration circuit while the heat pump is operating. The heat energy that is required for this is taken from the heating installation.

Correct thawing mode is only possible if the minimum volume of heating water is available in the heating installation:

Product	Activated back-up heater	Deactivated back-up heater
VWL 35/6 and VWL 55/6	15 litres	40 litres
VWL 65/6 and VWL 75/6	20 litres	55 litres

3.13 Safety devices

The product is equipped with technical safety devices. See "Safety devices" graphic in the appendix.

If the refrigerant circuit pressure exceeds the maximum pressure of 3.15 MPa (31.5 bar), the pressure switch temporarily switches the product off. Following a waiting period, another attempt is made to start it. After three failed start attempts in succession, a fault message is displayed on the indoor unit's control panel.

If the product is switched off, the crankcase housing heating is switched on when the compressor outlet temperature reaches 7 °C. This prevents possible damage caused by switching the product back on.

If the temperature measured at the compressor outlet is higher than the permissible temperature, the compressor is switched off. The permissible temperature depends on the evaporation and condensation temperature.

The pressure in the heating circuit is monitored using a pressure sensor. If the pressure falls below 0.5 bar, a fault shutdown occurs. If the pressure rises to above 0.7 bar, the fault is reset again.

The heating circuit's circulation water volume is monitored using a flow rate sensor. If no flow rate can be detected when there is a heat demand when the circulation pump is running, the compressor does not start up.

If the heating water temperature falls below 4 °C, the product's frost protection function is automatically activated as the heating pump is started.

4 Protective zone and condensate discharge

4.1 Protective zone

The product contains R290 refrigerant. Note that this refrigerant has a higher density than air. In the event of a leak, escaping refrigerant may collect near the ground.

The refrigerant must not collect in any way that may lead to a dangerous, explosive, suffocating or toxic atmosphere. The refrigerant must not get inside the building via building openings. The refrigerant must not collect in grooves.

A protective zone is defined around the product. There must be no windows, doors, light shafts, cellar entrances, escape hatches, flat-roof windows or ventilation openings in the protective zone.

There must be no ignition sources, such as plug sockets, light switches, lamps, electrical switches or other permanent ignitions sources, in the protective zone.

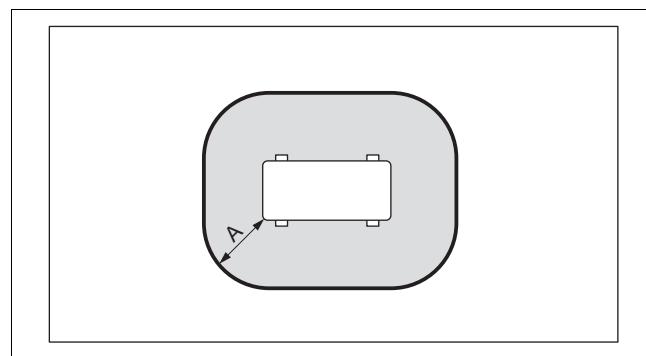
The protective zone must not extend to adjacent buildings or public traffic areas.

In the protective zone, you are not permitted to make any subsequent structural alterations which infringe the stated rules for the protective zone.

4.1.1 Protective zone for ground installation

Depending on how far above the floor the product has been installed, the protective zone extends below the product to the floor, or up to 1000 mm below the product.

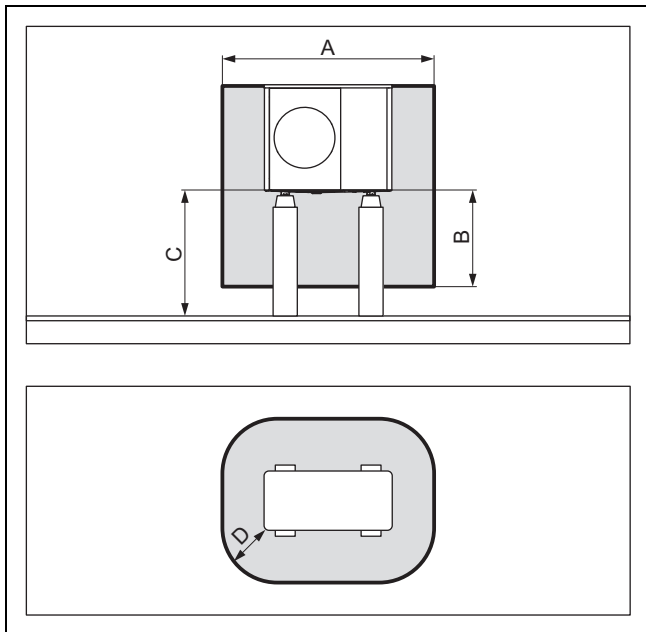
4.1.1.1 Ground installation



A 1000 mm

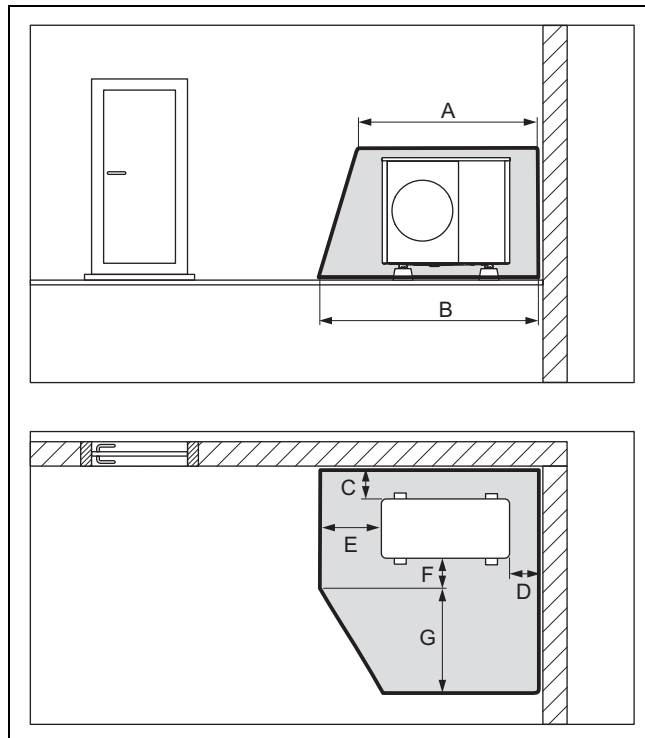
Dimension A is a clearance around the product.

4.1.1.2 Ground installation in a raised position



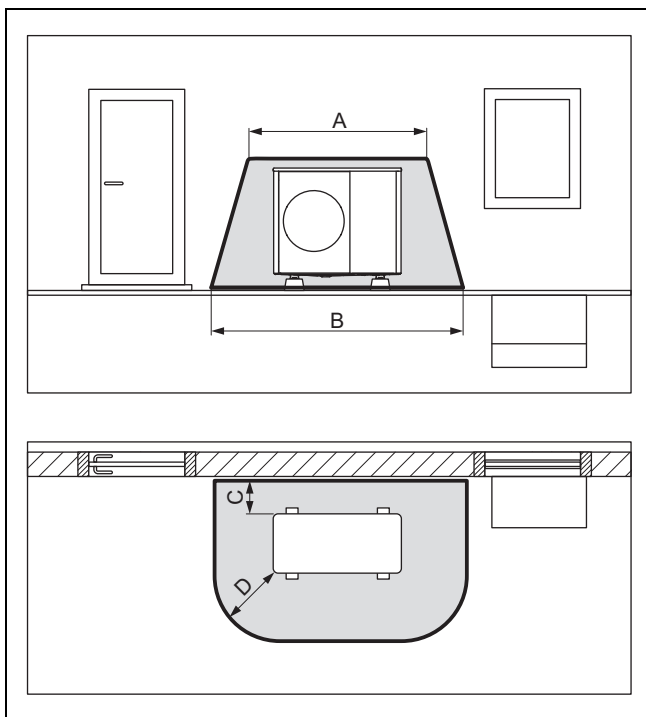
A	2100 mm	C	> 1000 mm
B	1000 mm	D	500 mm

4.1.1.4 Ground installation in a building corner



A	2100 mm	E	1000 mm
B	2600 mm	F	500 mm
C	200 mm/250 mm	G	1800 mm
D	500 mm		

4.1.1.3 Ground installation in front of a building wall



A	2100 mm	C	200 mm/250 mm
B	3100 mm	D	1000 mm

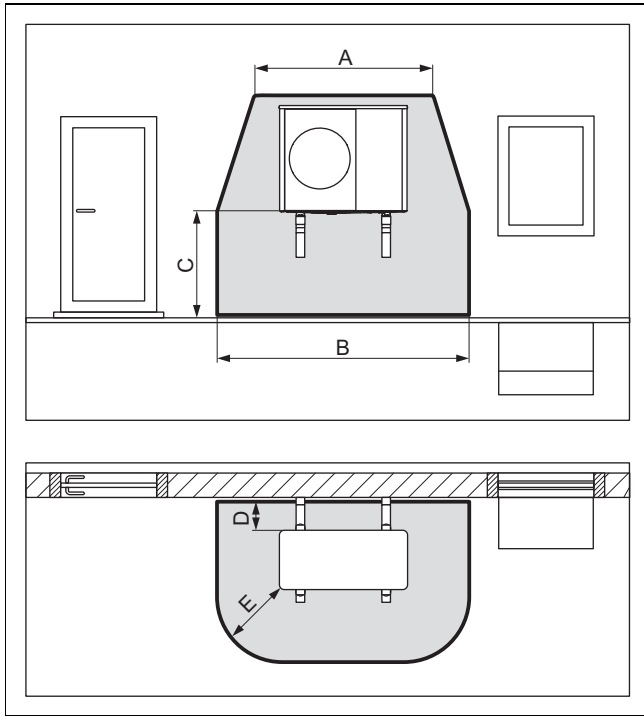
Dimension C is the minimum clearance that must be maintained to the wall (→ Section 5.4).

The right-hand corner of the building is shown here. Dimensions C and D are the minimum clearances that must be maintained to the wall (→ Section 5.4). Dimension D varies for the left-hand corner of the building.

4.1.2 Protective zone for wall installation

Depending on how far above the floor the product has been installed, the protective zone extends below the product to the floor, or up to 1000 mm below the product.

4.1.2.1 Wall installation in a low position

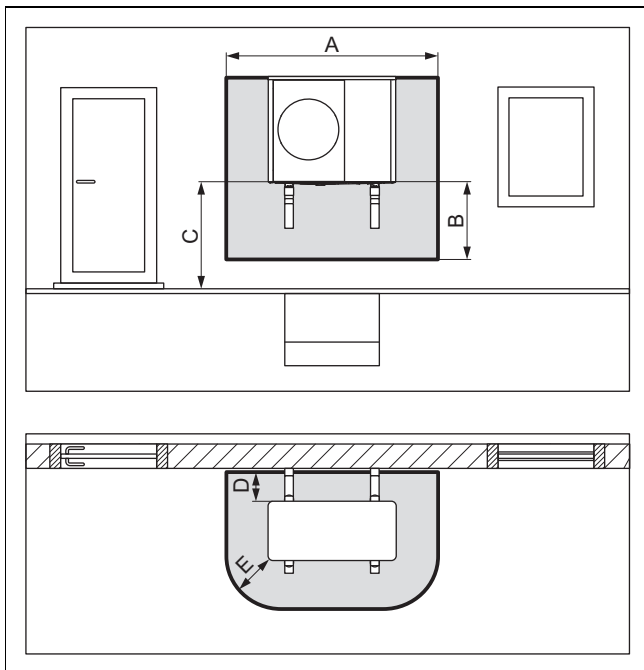


A	2100 mm	D	200 mm/250 mm
B	3100 mm	E	1000 mm
C	< 1000 mm		

The protective zone below the product extends as far as the floor.

Dimension D is the minimum clearance that must be maintained to the wall (→ Section 5.4).

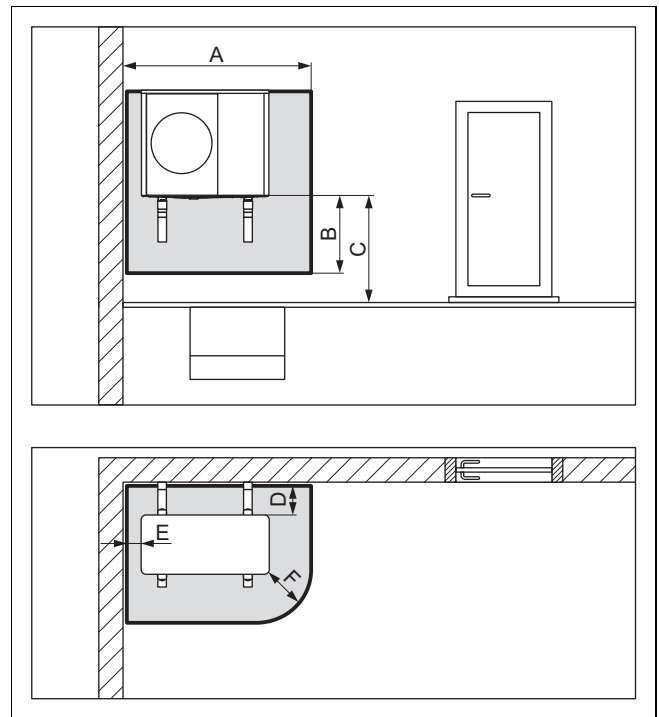
4.1.2.2 Wall installation in a raised position



A	2100 mm	D	200 mm/250 mm
B	1000 mm	E	500 mm
C	> 1000 mm		

Dimension D is the minimum clearance that must be maintained to the wall (→ Section 5.4).

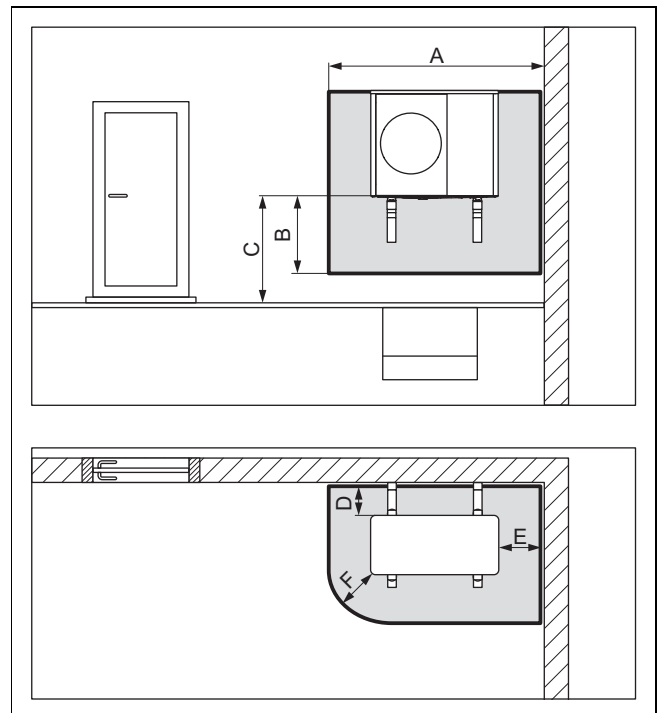
4.1.2.3 Wall installation in a left-hand building corner in a raised position



A	1700 mm	D	200 mm/250 mm
B	1000 mm	E	100 mm
C	> 1000 mm	F	500 mm

Dimension D is the minimum clearance that must be maintained to the wall (→ Section 5.4).

4.1.2.4 Wall installation in a right-hand building corner in a raised position



A	2100 mm	B	1000 mm
---	---------	---	---------

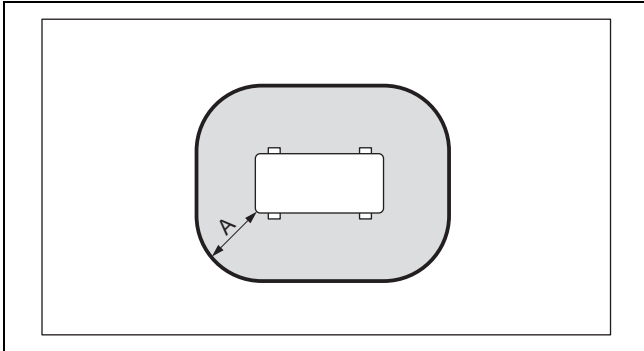
C	> 1000 mm	E	500 mm
D	200 mm/250 mm	F	500 mm

Dimension D is the minimum clearance that must be maintained to the wall (→ Section 5.4).

4.1.3 Protective zone for flat-roof installation

Depending on how far above the floor the product has been installed, the protective zone extends below the product to the floor, or up to 1000 mm below the product.

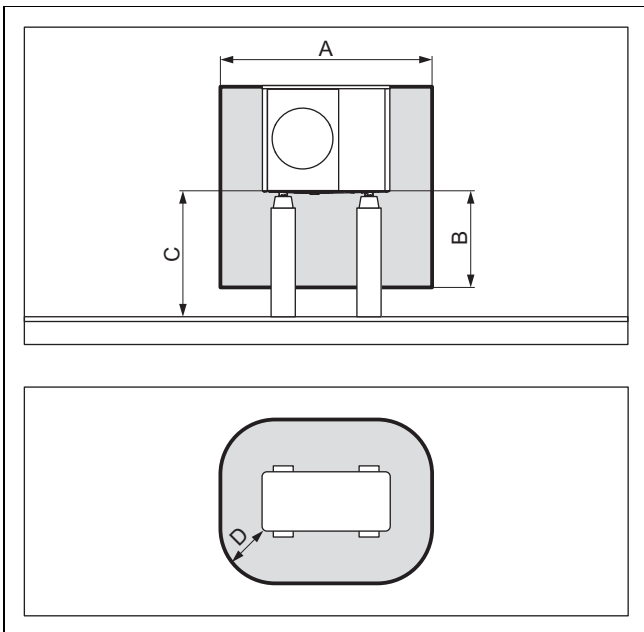
4.1.3.1 Flat-roof installation



A 1000 mm

Dimension A is a clearance around the product.

4.1.3.2 Flat-roof installation in a raised position



A	2100 mm	C	> 1000 mm
B	1000 mm	D	500 mm

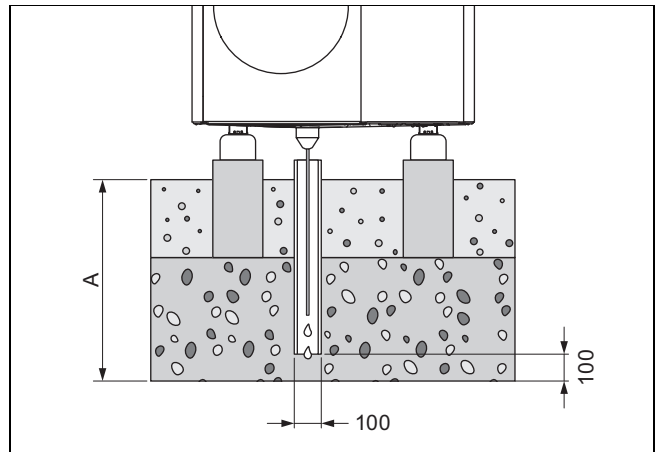
4.2 Design of the condensate discharge

The condensate that accumulates can be guided into a sewer, pump sump or soakaway via a downpipe, gully, balcony run-off or roof run-off. Open gullies or downpipes within the protective zone do not pose any safety risk.

For all installation types, you must ensure that any condensate that accumulates is discharged frost-free.

4.2.1 Design of the condensate discharge for ground installation

For the ground installation, the condensate must be discharged via a downpipe into a gravel bed which is located in the frost-free area.



For a region with ground frost, dimension A is ≥ 900 mm and, for a region without ground frost, it is ≥ 600 mm.

The downpipe must flow into a sufficiently large gravel bed so that the condensate can trickle away freely.

To prevent the condensate from freezing, the heating wire must be threaded into the downpipe via the condensate discharge tundish.

4.2.2 Design of the condensate discharge for wall installation

For wall installation, the condensate can be discharged into a gravel bed that is located below the product.

Alternatively, the condensate can be discharged by connecting the condensate discharge pipe to a downpipe. In this case, depending on the local conditions, you must use electrical trace heating in order to keep the condensate discharge pipe frost-free.

4.2.3 Design of the condensate discharge for flat-roof installation

For flat-roof installation, the condensate can be discharged by connecting a condensate discharge pipe to a downpipe or a roof run-off. In this case, depending on the local conditions, you must use electrical trace heating in order to keep the condensate discharge pipe frost-free.

5 Set-up

5.1 Checking the scope of delivery

- ▶ Check the contents of the packaging units.

Quantity	Designation
1	Product
1	Condensate discharge tundish
1	Bag with small parts
1	Enclosed documentation

5.2 Transporting the product



Warning.

Risk of injury from lifting a heavy weight.

Lifting weights that are too heavy may cause injury to the spine, for example.

- ▶ Note the weight of the product.
- ▶ Lift the product with four people.



Caution.

Risk of material damage due to incorrect transportation.

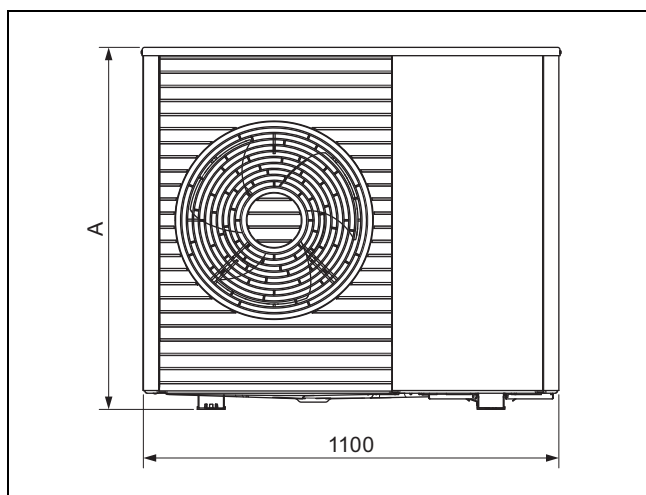
The product must never be tilted at an angle of more than 45°. Otherwise, this may lead to faults in the refrigerant circuit during subsequent operation.

- ▶ During transport, do not tilt the product by any more than the maximum angle of 45°.

1. Take into consideration the weight distribution during transport. The product is significantly heavier on the right-hand side than on the left-hand side.
2. Undo the screwed connection between the product and the pallet.
3. Use the transport straps or a suitable hand truck.
4. Protect the casing sections against damage.
5. After transport, remove the transport straps.

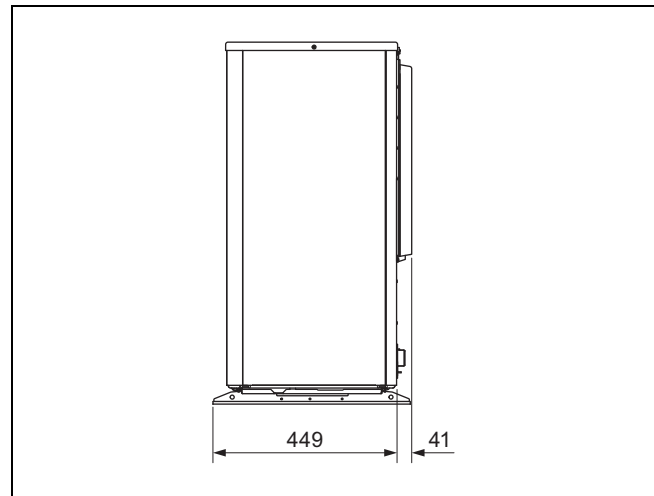
5.3 Dimensions

5.3.1 Front view

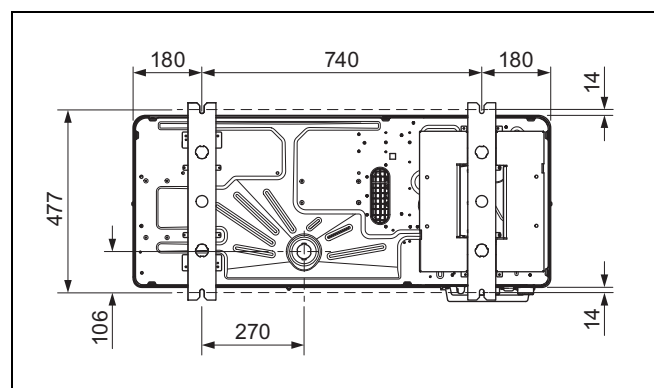


Product	A
VWL 35/6 ...	765
VWL 55/6 ...	765
VWL 65/6 ...	965
VWL 75/6 ...	965

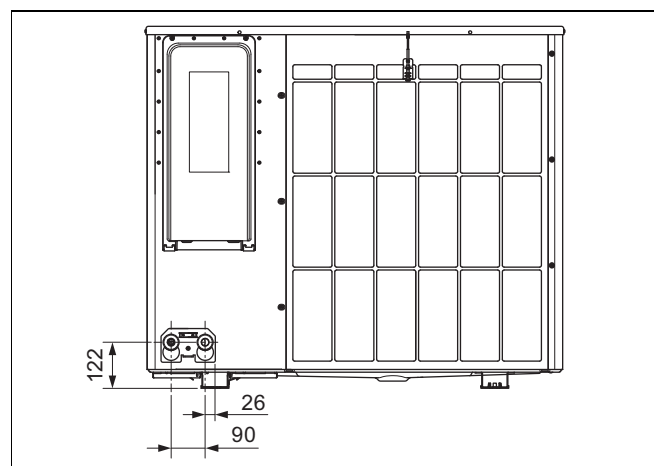
5.3.2 Side view, right



5.3.3 Bottom view



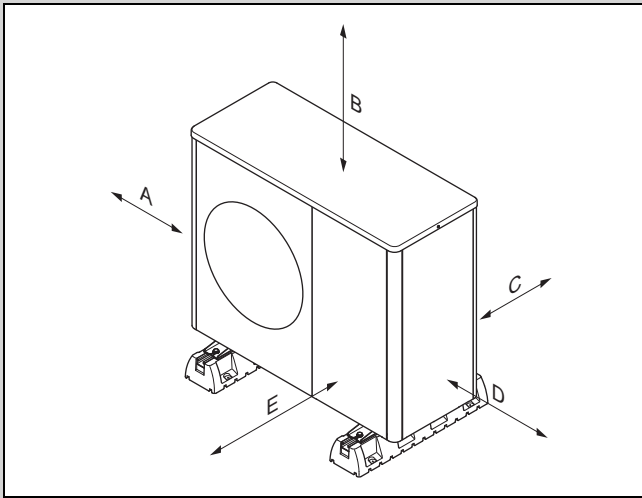
5.3.4 Rear view



5.4 Complying with minimum clearances

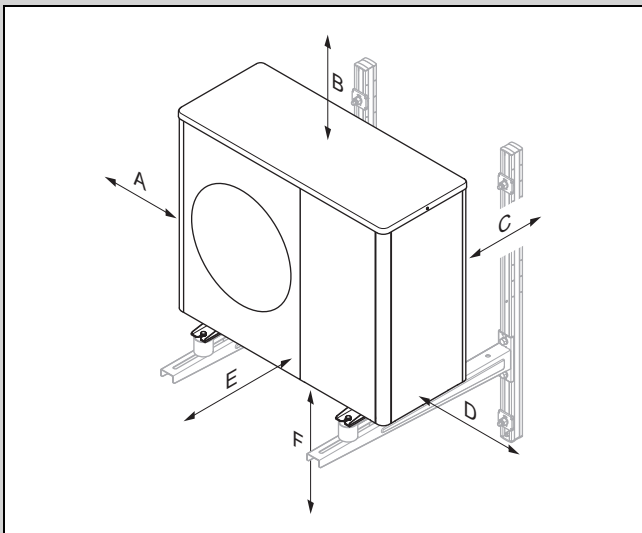
- ▶ To guarantee sufficient air flow and to facilitate maintenance work, observe the minimum clearances that are specified.
- ▶ Ensure that there is sufficient room to install the hydraulic lines.

Validity: Floor installation OR Flat roof installation



Minimum clearance	Heating mode	Heating and cooling mode
A	100 mm	100 mm
B	1000 mm	1000 mm
C	200 mm	250 mm
D	500 mm	500 mm
E	600 mm	600 mm

Validity: Wall-mounting



Minimum clearance	Heating mode	Heating and cooling mode
A	100 mm	100 mm
B	1000 mm	1000 mm
C	200 mm	250 mm
D	500 mm	500 mm
E	600 mm	600 mm
F	300 mm	300 mm

5.5 Conditions for the installation type

The product is suitable for the following installation types: Ground installation, wall installation and flat-roof installation.

The pitched-roof installation is not permitted.

5.6 Selecting the installation site



Danger!

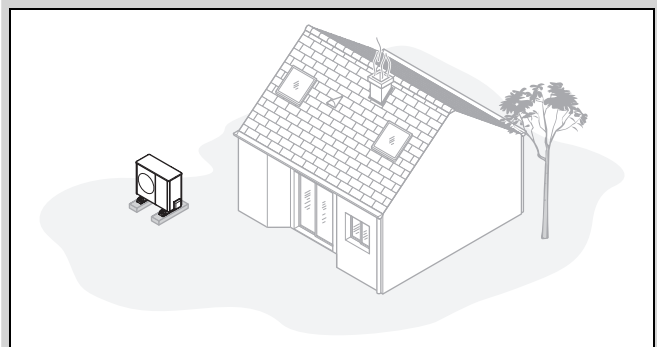
Risk of injury due to ice formation.

The air temperature at the air outlet is below the outdoor temperature. This can lead to ice formation.

- ▶ Select a site and an orientation at which the air outlet is at least 3 m away from walkways, plastered surfaces and down-pipes.

- ▶ Note that installation in sinks or areas that do not allow free outflow of air is not permitted.
- ▶ If the installation site is in the immediate vicinity of the coastline, ensure that the product is protected against spraying water by an additional protection device.
- ▶ Keep away from flammable substances or flammable gases.
- ▶ Keep away from heat sources.
- ▶ Do not expose the outdoor unit to dirty, dusty or corrosive air.
- ▶ Keep away from ventilation openings or ventilation ducts.
- ▶ Keep away from deciduous trees and shrubs.
- ▶ Please note that the installation site must be below 2000 m above sea level.
- ▶ Select an installation site that is as far away from your own bedroom as possible.
- ▶ Please note the noise emissions. Select an installation site that is as far away from the windows of adjacent building as possible.
- ▶ Select an installation site that is easily accessible so that maintenance and service work can be carried out.
- ▶ If the installation site is adjacent to a vehicle shunting area, protect the product using ram protection.

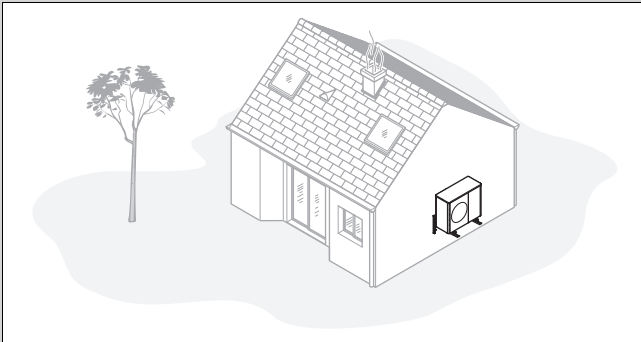
Validity: Floor installation



- ▶ Avoid choosing an installation site that is in the corner of a room, between walls or between fences.
- ▶ Prevent the return intake of air from the air outlet.
- ▶ Ensure that water cannot collect on the subsoil.
- ▶ Ensure that the subsoil can absorb water well.
- ▶ Plan a bed of gravel and rubble for the condensate discharge.

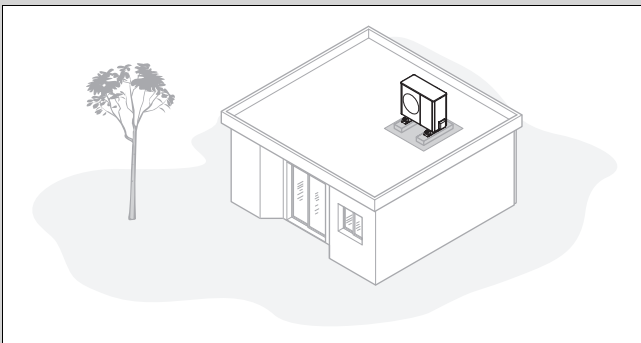
- ▶ Select an installation site which is free from significant accumulations of snow in winter.
- ▶ Select an installation site at which the air inlet is not affected by strong winds. Position the unit as crosswise to the main direction of wind as possible.
- ▶ If the installation site is not protected against the wind, you should plan to set up a protective wall.
- ▶ Please note the noise emissions. Avoid corners of rooms, recesses or sites between walls.
- ▶ Select an installation site with excellent sound absorption thanks to grass, hedges or fencing.
- ▶ Route the hydraulic lines and electrical wires underground.
- ▶ Provide a safety pipe that leads from the outdoor unit through the wall of the building.

Validity: Wall-mounting



- ▶ Ensure that the structural design and load-bearing capacity of the wall complies with the requirements. Note the weight of the unit mounting bracket and the product.
- ▶ Avoid choosing an installation position which is near to a window.
- ▶ Please note the noise emissions. Maintain sufficient clearance from reflective building walls.
- ▶ Route the hydraulic lines and electrical wires.
- ▶ Provide a wall duct.

Validity: Flat roof installation



- ▶ Only install the product in buildings with a solid construction and that have cast concrete ceilings throughout.
- ▶ Do not install the product in buildings with a wooden structure or with a lightweight roof.
- ▶ Select an installation site that is easily accessible so that foliage or snow can be regularly removed from the product.
- ▶ Select an installation site at which the air inlet is not affected by strong winds. Position the unit as crosswise to the main direction of wind as possible.
- ▶ If the installation site is not protected against the wind, you should plan to set up a protective wall.

- ▶ Please note the noise emissions. Maintain sufficient clearance from adjacent buildings.
- ▶ Route the hydraulic lines and electrical wires.
- ▶ Provide a wall duct.

5.7 Preparing for fitting and installation



Danger!

Risk of death caused by fire or explosion if there is a leak in the refrigerant circuit!

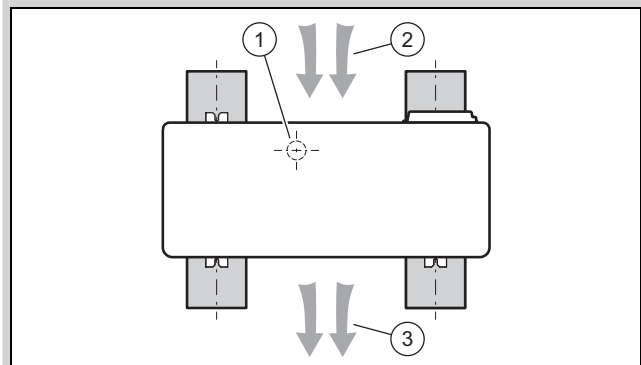
The product contains the combustible refrigerant R290. In the event of a leak, escaping refrigerant may mix with air to form a flammable atmosphere. There is a risk of fire and explosion.

- ▶ Ensure that there are no ignition sources, such as plug sockets, light switches, lamps, electrical switches or other permanent ignition sources, in the protective zone.

- ▶ Observe the basic safety regulations before starting work.

5.8 Planning the foundation

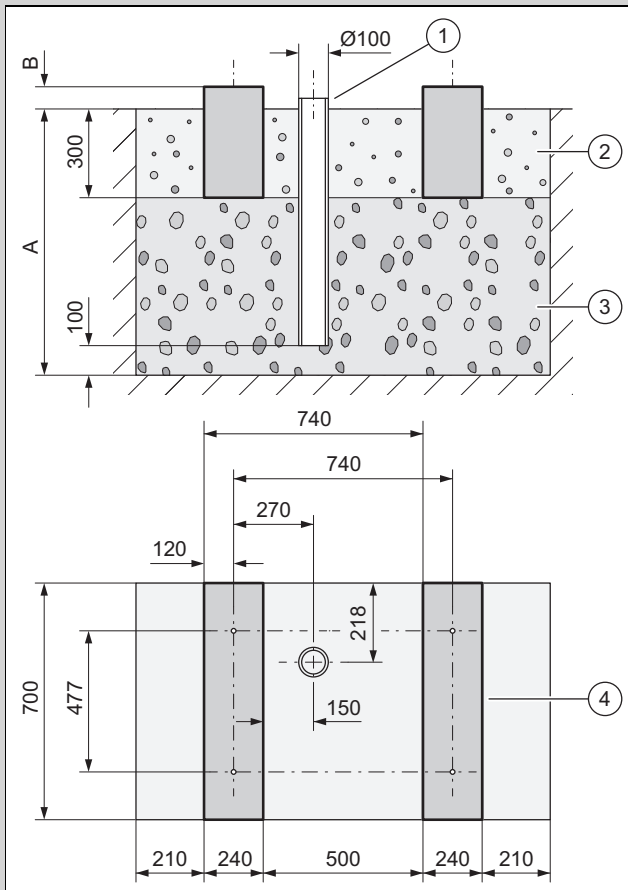
Validity: Floor installation



- ▶ Note the subsequent position and orientation of the unit on the strip foundations, as shown in the image.
- ▶ Ensure that the position (1) of the condensate discharge is not in the centre between the strip foundations.
- ▶ Ensure that the air inlet (2) is on the rear and the air outlet (3) is on the front of the unit.

5.9 Creating a foundation

Validity: Floor installation



- ▶ Dig a hole in the ground. The recommended dimensions can be found in the figure.
- ▶ Apply an initial 100 mm layer of water-permeable coarse rubble (3).
- ▶ Insert a downpipe (1) to divert the condensate.
- ▶ Apply an additional layer of water-permeable coarse rubble.
- ▶ Calculate the depth (A) in accordance with local conditions.
 - Region with ground frost: Minimum depth: 1000 mm
 - Region without ground frost: Minimum depth: 600 mm
- ▶ Calculate the height (B) in accordance with local conditions.
- ▶ Create two concrete strip foundations (4). The recommended dimensions can be found in the figure.
- ▶ Note that the clearances for the drill hole in the strip foundations only apply for the installation with the small damping feet.
- ▶ Place a gravel bed (2) between and beside the strip foundations.

5.10 Guaranteeing occupational safety

Validity: Wall-mounting

- ▶ Ensure that the installation position on the wall can be safely accessed.
- ▶ If the work on the product takes place at a height above 3 m, install technical fall protection.
- ▶ Observe the local laws and regulations.

Validity: Flat roof installation

- ▶ Ensure that the flat roof can be safely accessed.
- ▶ Maintain a safety area of 2 m to the fall edge, plus the clearance that is required for working on the product. The safety area must not be entered.
- ▶ If this is not possible, then install technical fall protection at the fall edge, for example reliable railings. Alternatively, set up technical safety catch equipment, for example scaffolding or safety nets.
- ▶ Maintain sufficient clearance to any roof escape hatches and flat-roof windows. When carrying out the work, use suitable protective equipment (e.g. barriers) to prevent you from stepping on or falling through any escape hatches and flat-roof windows.

5.11 Installing the product

Validity: Floor installation

- ▶ Use the appropriate products from the accessories, depending on the required installation type.
 - Small damping feet
 - Large damping feet
 - Raised base and small damping feet
- ▶ Align the product horizontally.

Validity: Wall-mounting

- ▶ Check the design and load-bearing capacity of the wall. Note the weight of the product.
- ▶ Use the unit mounting bracket that is suitable for wall-mounting from the accessories.
- ▶ Use the small damping feet.
- ▶ Align the product horizontally.

Validity: Flat roof installation



Warning.

Risk of injury due to toppling over in the wind.

The product may topple over if there is a wind load.

- ▶ Use two concrete bases and an anti-slip protective mat.
- ▶ Screw the product to the concrete base.

- ▶ Use the large damping feet.
- ▶ Align the product horizontally.

5.12 Connecting the condensate discharge pipe

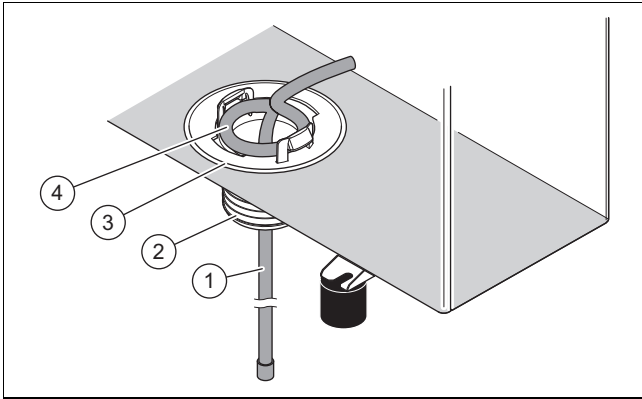


Danger! **Risk of injury due to frozen condensate.**

Frozen condensate on paths may cause falls.

- ▶ Ensure that condensate does not discharge onto paths and that ice cannot build up there.

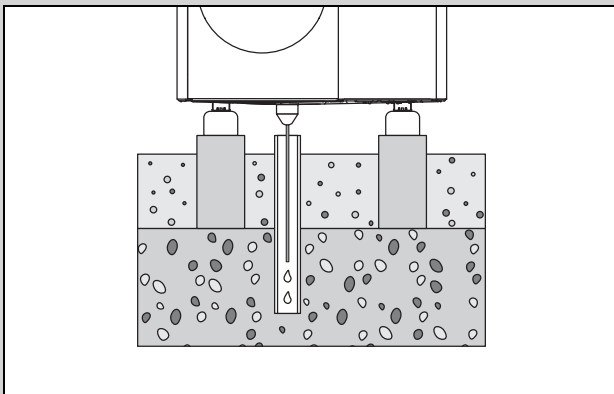
1. For all installation types, ensure that any condensate that accumulates is discharged frost-free.



Validity: Floor installation

Condition: Version without drain pipework

- ▶ Install the supplied condensate discharge tundish (3).
- ▶ Slide the heating wire (1) from inside through the condensate discharge tundish and into the downpipe.
- ▶ Adjust the internal heating wire in such a way that the loop (4) lies concentric to the hole in the floor plate.



- ▶ Ensure that the condensate discharge tundish is positioned in the centre above the downpipe in the gravel bed.

Condition: Version with drain pipework

- ▶ Install this design only in regions without ground frost.
- ▶ Install the supplied condensate discharge tundish (3) and adapter (2).
- ▶ Connect the drain pipework to the adapter.
- ▶ Slide the heating wire (1) from inside through the condensate discharge tundish and the adapter and into the drain pipework.
- ▶ Adjust the internal heating wire in such a way that the loop (4) lies concentric to the hole in the floor plate.

Validity: Wall-mounting

Condition: Version without drain pipework

- ▶ Install the supplied condensate discharge tundish (3).
- ▶ Slide the heating wire (1) from inside through the condensate discharge tundish and to the outside.
- ▶ Slide the end of the heating wire from the outside through the condensate discharge tundish and back to the inside until it forms a U-shape within the condensate discharge tundish.
- ▶ Adjust the internal heating wire in such a way that the loop (4) lies concentric to the hole in the floor plate.
- ▶ Use the gravel bed below the product to drain away the condensate.

Condition: Version with drain pipework

- ▶ Install the supplied condensate discharge tundish (3) and adapter (2).
- ▶ Connect the drain pipework to the adapter and to a downpipe. In doing so, ensure that there is a sufficient downward gradient.
- ▶ Slide the heating wire (1) from inside through the condensate discharge tundish and the adapter and into the drain pipework.
- ▶ Adjust the internal heating wire in such a way that the loop (4) lies concentric to the hole in the floor plate.
- ▶ If the region is one with ground frost, install electrical trace heating for the drain pipework.

Validity: Flat roof installation

Condition: Version without drain pipework

- ▶ Install the supplied condensate discharge tundish (3).
- ▶ Slide the heating wire (1) from inside through the condensate discharge tundish and to the outside.
- ▶ Adjust the internal heating wire in such a way that the loop (4) lies concentric to the hole in the floor plate.
- ▶ Use the flat roof to drain away the condensate.

Condition: Version with drain pipework

- ▶ Install the supplied condensate discharge tundish (3) and adapter (2).
- ▶ Connect the drain pipework to the adapter and to a downpipe over a short distance. In doing so, ensure that there is a sufficient downward gradient.
- ▶ Slide the heating wire (1) from inside through the condensate discharge tundish and the adapter and into the drain pipework.
- ▶ Adjust the internal heating wire in such a way that the loop (4) lies concentric to the hole in the floor plate.
- ▶ If the region is one with ground frost, install electrical trace heating for the drain pipework.

5.13 Setting up a protective wall

Validity: Floor installation OR Flat roof installation

- ▶ If the installation site is not protected against the wind, set up a protective wall against the wall.
- ▶ Comply with the minimum clearances.

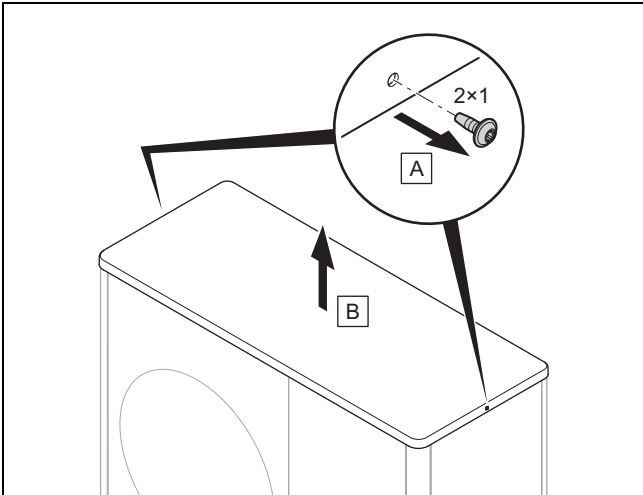
5.14 Removing/installing the casing sections

The following work must only be carried out when required or during maintenance work or repair work.

The following tool is required for this:

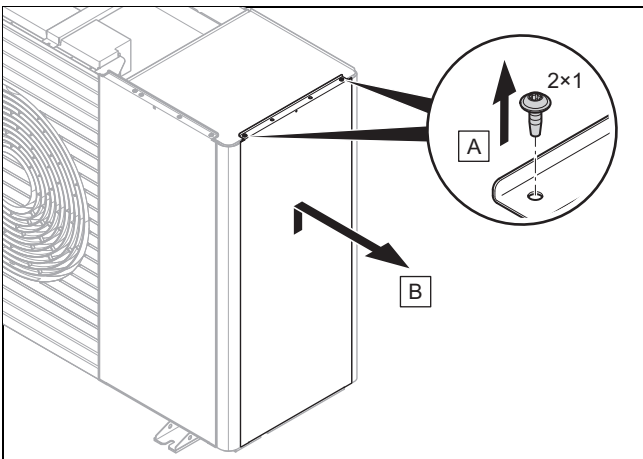
- Screwdriver for T20 tapping screw

5.14.1 Removing the top casing



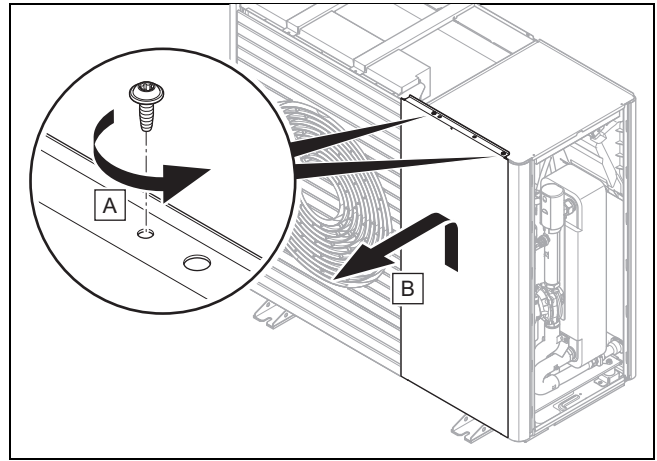
- ▶ Remove the top casing as shown in the figure.

5.14.2 Removing the right-hand side casing



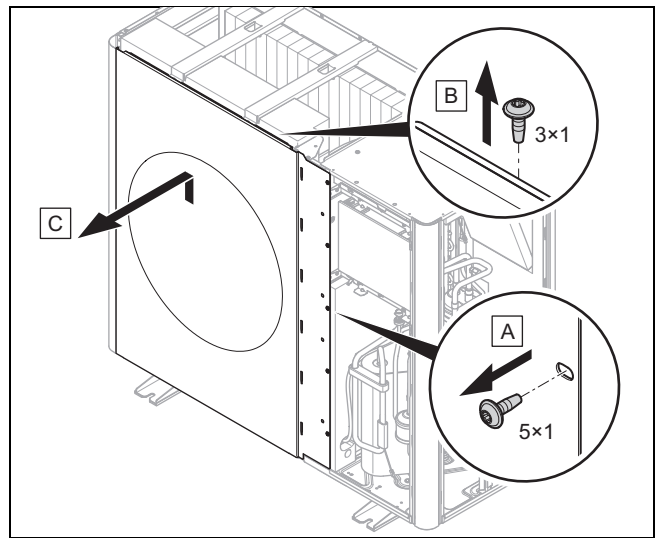
- ▶ Remove the right-hand side casing as shown in the figure.

5.14.3 Removing the front casing



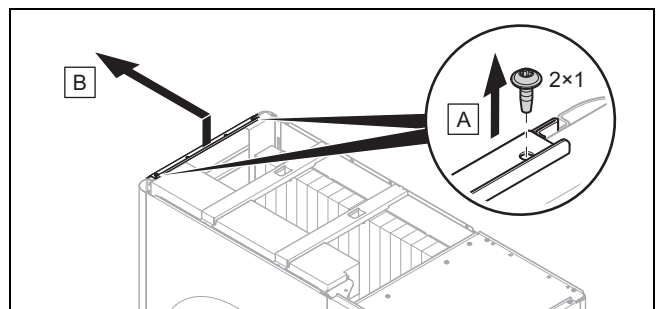
- ▶ Remove the front casing as shown in the illustration.

5.14.4 Removing the air outlet grille



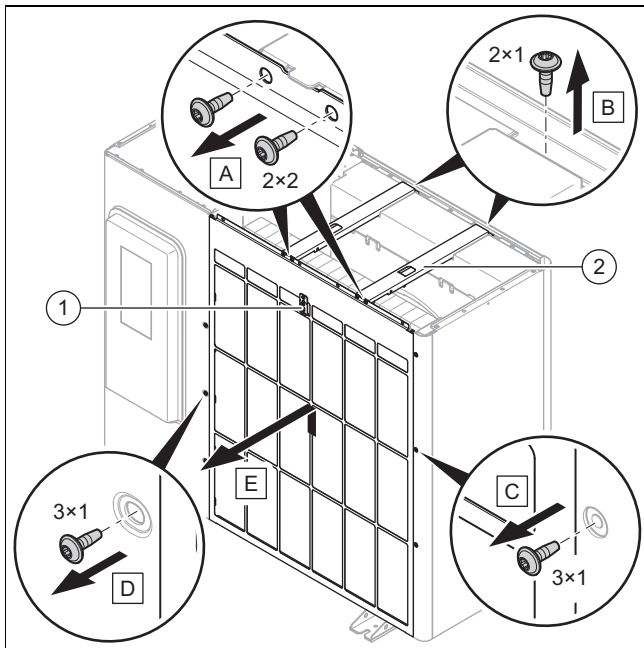
- ▶ Remove the air outlet grille as shown in the figure.

5.14.5 Removing the left-hand side casing



- ▶ Remove the left-hand side casing as shown in the figure.

5.14.6 Removing the air inlet grille



1. Disconnect the electrical connection to the temperature sensor (1).
2. Remove the two cross-members (2) as shown in the figure.
3. Remove the air inlet grille as shown in the figure.

5.14.7 Installing the casing sections

1. When installing, carry out the steps for removal in reverse.
2. To do this, follow the figures for the removal (→ Section 5.14.1).

6 Hydraulics installation

6.1 Installation type: Direct connection or system separation

In the case of a direct connection, the outdoor unit is hydraulically connected directly to the indoor unit and the heating installation. In this case, if there is frost, there is a risk that the outdoor unit will freeze.

In the case of a system separation, the heating circuit is separated into a primary and a secondary heating circuit. In this case, the separation is implemented using an optional intermediate heat exchanger, which is positioned in the indoor unit or in the building. If the primary heating circuit is filled with a water/frost protection mixture, the outdoor unit is protected against freezing in the case of frost or a power cut.

6.2 Guaranteeing the minimum circulation water volume

In heating installations that are equipped primarily with thermostatic or electrically controlled valves, a constant and sufficient flow through the heat pump must be ensured. When designing the heating installation, the minimum circulation water volume of heating water must be guaranteed.

6.3 Requirements for hydraulic components

Plastic pipes that are used for the heating circuit between the building and the product must be diffusion-tight.

Pipelines that are used for the heating circuit between the building and the product must have UV- and high-temperature-resistant thermal insulation.

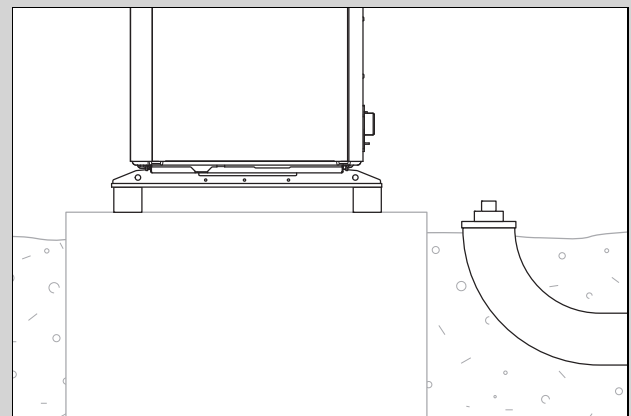
6.4 Preparing the hydraulics installation

1. Flush the heating installation thoroughly before connecting the product in order to remove any possible residue from the pipelines.
2. If you carry out soldering work on connectors, carry this out while the associated pipelines have not yet been installed on the product.
3. Install a line strainer in the pipeline for the heating return.

6.5 Routing pipelines to the product

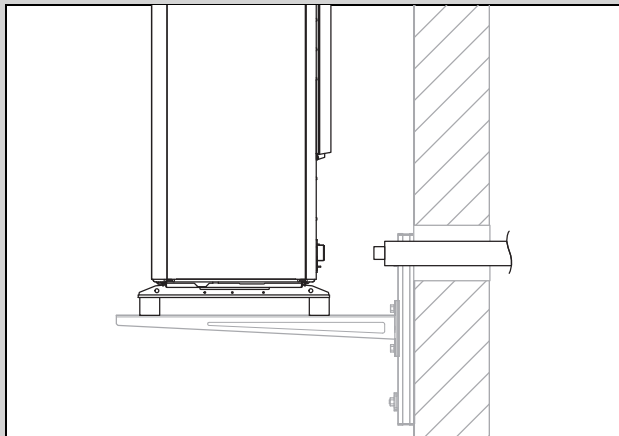
1. Route the pipelines for the heating circuit from the building, through the wall duct and to the product.

Validity: Floor installation



- ▶ Route the pipelines through a suitable safety pipe in the ground, as shown in the example in the figure.
- ▶ You can find the dimensions and clearances in the set-up instructions for the accessories (pre-installation jig, installation set).

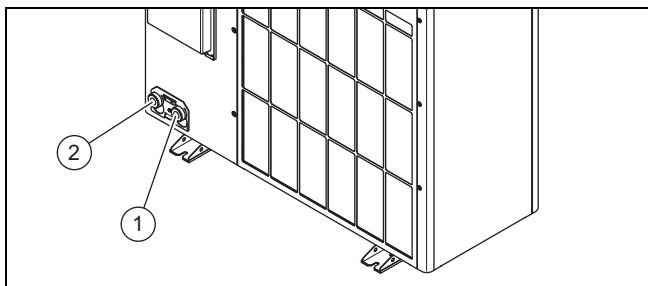
Validity: Wall-mounting



- ▶ Route the pipelines through the wall duct to the product, as shown in the figure.
- ▶ Route the pipelines from the inside outwards with a downward gradient of approx. 2°.
- ▶ You can find the dimensions and clearances in the set-up instructions for the accessories (pre-installation jig, installation set).

6.6 Connecting the pipelines to the product

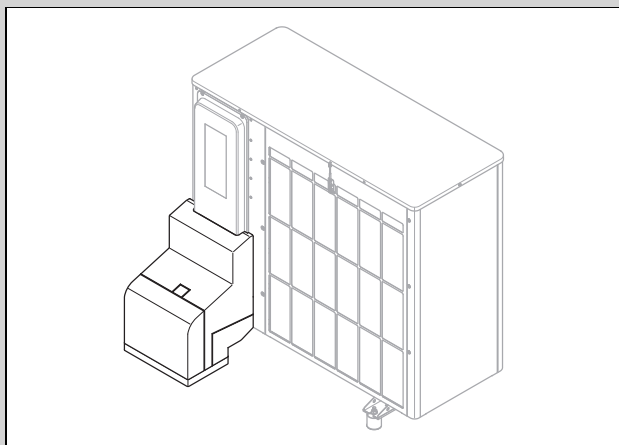
1. Remove the covering caps from the hydraulic connections.



1 Heating flow, G 1 1/4" 2 Heating return, G 1 1/4"

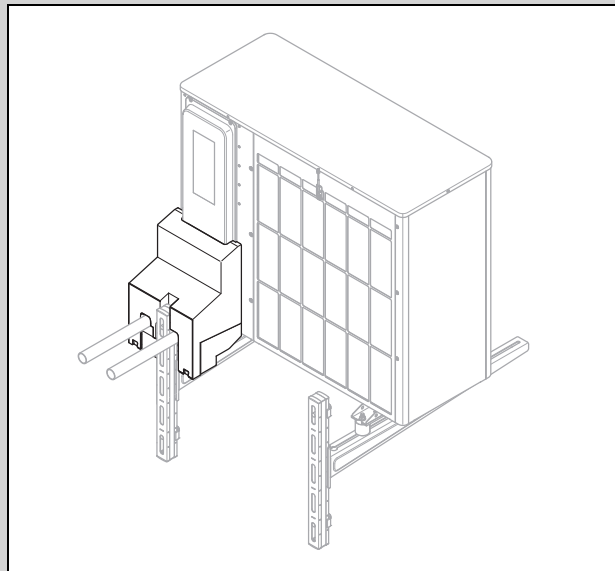
2. Connect the pipelines for the heating circuit.

Validity: Floor installation



- ▶ Use the pre-installation jig and the enclosed components from the accessories.
- ▶ Check all connections for tightness.

Validity: Wall-mounting



- ▶ Use the pre-installation jig and the enclosed components from the accessories.
- ▶ Check all connections for tightness.

6.7 Completing the hydraulics installation

1. Depending on the installation configuration, install additional required safety-relevant components.
2. When the product is not installed at the highest point in the heating circuit, install additional purging valves in elevated places where air may collect.
3. Check all connections for tightness.

6.8 Option: Connecting the product to a swimming pool

1. Do not connect the product's heating circuit directly to a swimming pool.
2. Use a separation heat exchanger that is suitable and the additional components that are required for this installation.

7 Electrical installation

This unit complies with IEC 61000-3-12 under the prerequisite that the short circuit line Ssc at the connection point for the customer's installation to the public grid is greater than or equal to 33. It is the responsibility of the installer or end user of the unit to ensure, if necessary after consultation with the network operator, that this unit is only connected to one connection point with an Ssc value that is greater than or equal to 33.

7.1 Preparing the electrical installation



Danger!

Risk of death from electric shock as a result of an improper electrical connection!

An improper electrical connection may negatively affect the operational safety of the product and result in material damage or personal injury.

- ▶ Only carry out the electrical installation if you are a trained competent person and are qualified for this work.

1. Observe the technical connection conditions for connecting to the energy supply company's low-voltage network.
2. Determine whether the energy supply company lockout function has been provided for the product, and how the power supply for the product should be designed, depending on the type of shutdown.
3. Use the data plate to determine the product's rated current. Derive the suitable cable cross-sections for the electrical wires from this.
4. Prepare the routing of the electrical wires from the building and through the wall duct to the product. If the line length exceeds 10 m, prepare the separated routing of the power supply cable and sensor/bus line.

7.2 Requirements for the quality of the mains voltage

For the mains voltage of the single-phase 230 V network, a tolerance of +10% to -15% must be provided.

7.3 Requirements for electrical components

Flexible hose lines that are suitable for routing outdoors must be used for the power supply. The specification must comply with the standard 60245 IEC 57 with the abbreviation H05RN-F as a minimum.

The electrical partitions must have a contact gap of at least 3 mm.

For the electrical fuse protection, slow-blow fuses with C characteristics must be used.

To protect people, type B universal-current-sensitive residual-current circuit breakers must be used if these are stipulated for the installation site. Tripping must be short-time delayed and suitable for the use of inverters (tripping characteristic > 1 kHz).

7.4 Requirements for the eBUS line

Observe the following rules when routing the eBUS lines:

- ▶ Use twin-core cables.
- ▶ Never use shielded or twisted cables.
- ▶ Use only appropriate cables, e.g. NYM or H05VV (-F/-U).
- ▶ Observe the permissible total length of 125 m. For a total length of up to 50 m, a conductor cross-section of $\geq 0.75 \text{ mm}^2$ applies; from 50 m upwards, a conductor cross-section of 1.5 mm^2 applies.

In order to prevent faults in the eBUS signals (e.g. due to interferences):

- ▶ Maintain a minimum clearance of 120 mm to power supply cables or other electromagnetic sources of interference.
- ▶ For parallel routing to mains connection lines, guide the cables in accordance with the applicable regulations, e.g. on cable trays.
- ▶ **Exceptions:** For wall breaks and in the electronics box, it is acceptable to not reach the minimum clearance.

7.5 Electrical partition

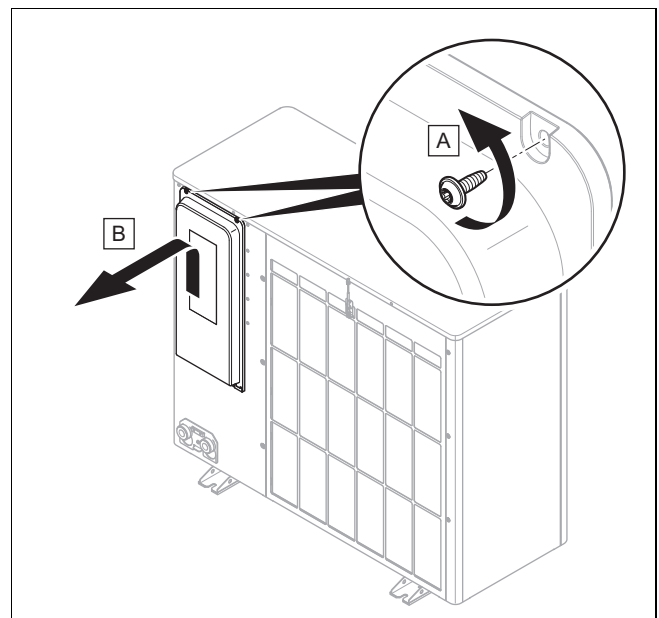
The electrical partition is also referred to as a "disconnecter" in these instructions. The fuse or the circuit breaker that is installed in the building's meter/fuse box is usually used as the disconnecter.

7.6 Installing components for the energy supply company lockout function

With the energy supply company lockout function, the heat generation from the heat pump can be switched off temporarily by the energy supply company. The unit can be shut down in two ways:

1. The signal for the shutdown is fed to connection S21 for the indoor unit.
 2. The signal for the shutdown is fed to a partition that is installed on-site in the meter/fuse box.
- ▶ If the energy supply company lockout function is provided, install and wire additional components in the building's meter/fuse box.
 - ▶ To do this, follow the wiring diagram in the appendix of the installation instructions for the indoor unit.

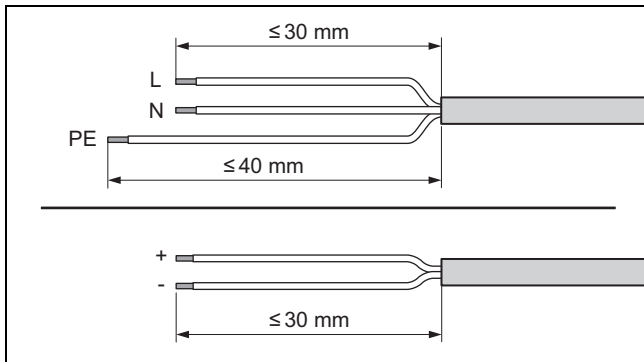
7.7 Removing the cover for the electrical connections



1. Note that the cover contains a safety-relevant seal which must be effective in the case of a leak in the refrigerant circuit.
2. Remove the cover, as shown in the figure, without damaging the circumferential seal.

7.8 Stripping the electrical wire

1. If required, shorten the electrical wire.



2. Strip the electrical wire as shown in the figure. In doing so, ensure that the insulation on the individual conductors is not damaged.
3. To avoid short circuits resulting from loose individual wires, fit conductor end sleeves on the stripped ends of the conductors.

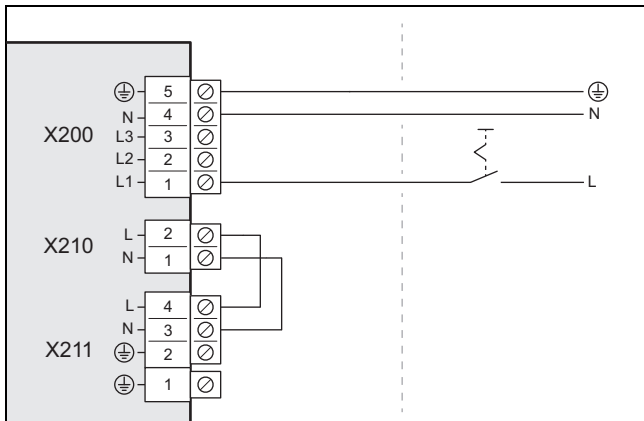
7.9 Establishing the power supply, 1~/230V

- Determine the type of connection:

Case	Connection type
Energy supply company lockout not provided	Single power supply
Energy supply company lockout provided, shutdown via connection S21	
Energy supply company lockout provided, shutdown via partition	Dual power supply

7.9.1 1~/230V, single power supply

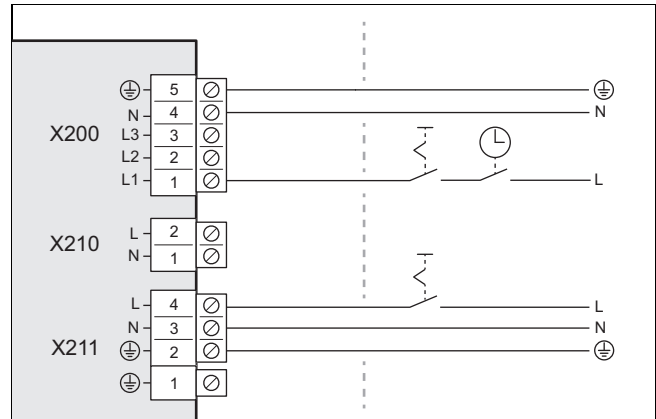
1. If it is stipulated for the installation site, install one residual-current circuit breaker for the product.



2. Install a disconnector for the product in the building, as shown in the figure.
3. Use one 3-pole power supply cable. Route this from the building and through the wall duct to the product.
4. Connect the power supply cable to connection X200 in the electronics box.
5. Use the strain relief clamp to secure the power supply cable in place.

7.9.2 1~/230V, dual power supply

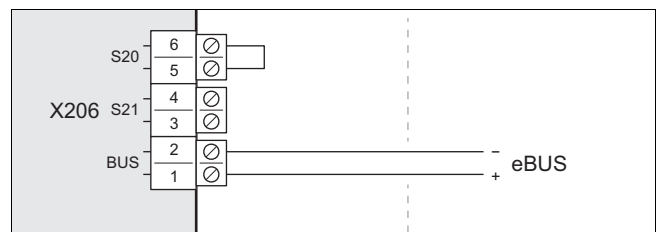
1. If it is stipulated for the installation site, install two residual-current circuit breakers for the product.



2. Install a partition for the product in the building, as shown in the figure.
3. Install two disconnectors for the product in the building, as shown in the figure.
4. Use two 3-pole power supply cables. Route this from the building and through the wall duct to the product.
5. Connect the power supply cable (from the heat pump electricity meter) to connection X200. This power supply may be temporarily switched off by the energy supply company.
6. Remove the 2-pole bridge from the X210 connection.
7. Connect the power supply cable (from the household electricity meter) to connection X211. This power supply is constant.
8. Use the strain relief clamps to secure the power supply cables in place.

7.10 Connecting the eBUS line

1. Use an eBUS line in accordance with the requirements (→ Section 7.4).
2. Route the eBUS line from the building and through the wall duct to the product.

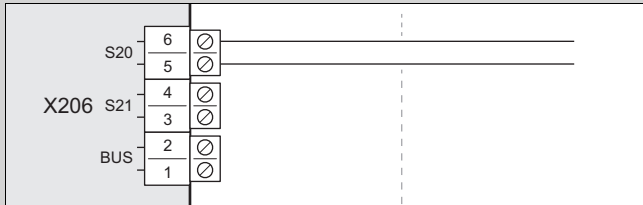


3. Connect the eBUS line to connection X206, BUS.
4. Use the strain relief clamp to secure the eBUS line in place.

7.11 Connecting a limit thermostat

Condition: No intermediate heat exchanger is installed in the indoor unit

- ▶ Use a 2-pole cable with a conductor cross-section of at least 0.75 mm².
- ▶ Route the cable from the building and through the wall duct to the product.



- ▶ Remove the bridge from the X206, S20 connection. Connect the cable here.
- ▶ Use the strain relief clamp to secure the cable in place.

Condition: Intermediate heat exchanger installed in the indoor unit

- ▶ Connect the limit thermostat to the indoor unit (→ Installation instructions about the indoor unit).

7.12 Connecting accessories

- ▶ Observe the wiring diagram in the appendix.

7.13 Installing the cover for the electrical connections

1. Note that the cover contains a safety-relevant seal which must be effective in the case of a leak in the refrigerant circuit.
2. Secure the cover by lowering it into the stop on the lower edge.
3. Use two screws to secure the cover to the upper edge.

8 Start-up

8.1 Checking before switching on

- ▶ Check whether all the hydraulic connections are established correctly.
- ▶ Check whether all the electrical connections are established correctly.
- ▶ Check, depending on the type of connection, whether one or two disconnectors are installed.
- ▶ If it is stipulated for the installation site, check whether a residual-current circuit breaker has been installed.
- ▶ Read through the operating instructions.
- ▶ After installation, ensure that at least 30 minutes have passed before switching on the product.
- ▶ Ensure that the cover for the electrical connections is installed.

8.2 Switching on the product

- ▶ Switch on all of the disconnectors to which the product is connected in the building.

8.3 Checking and treating the heating water/filling and supplementary water



Caution.

Risk of material damage due to poor-quality heating water

- ▶ Ensure that the heating water is of sufficient quality.

- ▶ Before filling or topping up the installation, check the quality of the heating water.

Checking the quality of the heating water

- ▶ Remove a little water from the heating circuit.
- ▶ Check the appearance of the heating water.
- ▶ If you ascertain that it contains sedimentary materials, you must desludge the installation.
- ▶ Use a magnetic rod to check whether it contains magnetite (iron oxide).
- ▶ If you ascertain that it contains magnetite, clean the installation and apply suitable corrosion-inhibition measures (e.g. fit a magnetite separator).
- ▶ Check the pH value of the removed water at 25 °C.
- ▶ If the value is below 8.2 or above 10.0, clean the installation and treat the heating water.
- ▶ Ensure that oxygen cannot get into the heating water.

Checking the filling and supplementary water

- ▶ Before filling the installation, measure the hardness of the filling and supplementary water.

Treating the filling and supplementary water

- ▶ Observe all applicable national regulations and technical rules when treating the filling and supplementary water.

Provided the national regulations and technical rules do not stipulate more stringent requirements, the following applies:

You must treat the filling and supplementary water in the following cases

- If the entire filling and supplementary water quantity during the operating life of the system exceeds three times the nominal volume of the heating installation, or
- If the pH value of the heating water is lower than 8.2 or higher than 10.0, or
- The guideline values listed in the following table are not met.

Validity: Denmark OR Sweden

Total heating output	Water hardness at specific system volume ¹⁾					
	≤ 20 l/kW		> 20 l/kW ≤ 40 l/kW		> 40 l/kW	
kW	°dH	mol/m ³	°dH	mol/m ³	°dH	mol/m ³
< 50	≤ 16.8 ²⁾	≤ 3 ²⁾	≤ 8.4 ³⁾	≤ 1.5 ³⁾	< 0.3	< 0.05
> 50 to ≤ 200	≤ 11.2	≤ 2	≤ 5.6	≤ 1.0	< 0.3	< 0.05
> 200 to ≤ 600	≤ 8.4	≤ 1.5	< 0.3	< 0.05	< 0.3	< 0.05

Total heating output	Water hardness at specific system volume ¹⁾					
	≤ 20 l/kW		> 20 l/kW ≤ 40 l/kW		> 40 l/kW	
kW	°dH	mol/m ³	°dH	mol/m ³	°dH	mol/m ³
> 600	< 0.3	< 0.05	< 0.3	< 0.05	< 0.3	< 0.05

1) Nominal capacity in litres/heat output; in the case of multi-boiler systems, the smallest single heat output is to be used.
2) No restrictions
3) ≤ 3 (16.8)

Validity: Great Britain OR Finland

Total heat output	Water hardness at specific system volume ¹⁾					
	≤ 20 l/kW		> 20 l/kW ≤ 40 l/kW		> 40 l/kW	
kW	mg CaCO ₃ /l	mol/m ³	mg CaCO ₃ /l	mol/m ³	mg CaCO ₃ /l	mol/m ³
< 50	< 300	< 3	150	≤ 1.5	5	0.05
> 50 to ≤ 200	200	< 2	100	≤ 1.0	5	0.05
> 200 to ≤ 600	150	< 1.5	5	0.05	5	0.05
> 600	5	0.05	5	0.05	5	0.05

1) Nominal capacity in litres/heat output; in the case of multi-boiler systems, the smallest single heat output is to be used.

Validity: Denmark OR Finland OR Finland OR Great Britain OR Norway OR Sweden



Caution.

Risk of material damage if the heating water is treated with unsuitable additives.

Unsuitable additives may cause changes in the components, noises in heating mode and possibly subsequent damage.

- ▶ Do not use any unsuitable antifreeze and corrosion inhibitors, biocides or sealants.

No incompatibility with our products has been detected to date with proper use of the following additives.

- ▶ When using additives, follow the manufacturer's instructions without exception.

We accept no liability for the compatibility of any additive or its effectiveness in the rest of the heating system.

Additives for cleaning measures (subsequent flushing required)

- Fernox F3
- Sentinel X 300
- Sentinel X 400

Additives intended to remain permanently in the installation

- Fernox F1
- Fernox F2
- Sentinel X 100
- Sentinel X 200

Additives for frost protection intended to remain permanently in the installation

- Fernox Antifreeze Alpha 11
- Sentinel X 500

- ▶ If you have used the above-mentioned additives, inform the end user about the measures that are required.
- ▶ Inform the end user about the measures required for frost protection.

8.4 Filling and purging the heating circuit

Validity: Direct connection

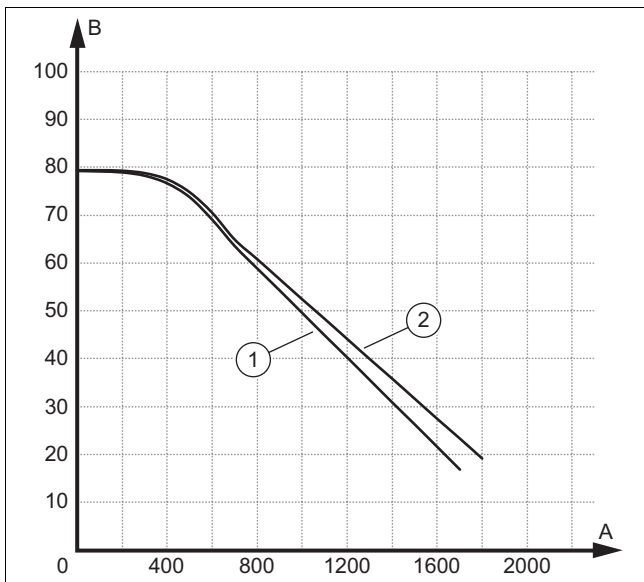
- ▶ Fill the product with heating water via the return. Slowly increase the filling pressure until the required operating pressure is reached.
 - Operating pressure: 0.15 to 0.2 MPa (1.5 to 2.0 bar)
- ▶ Activate the purge programme on the indoor unit's control.
- ▶ Check the system pressure during the purging process. If the pressure falls, top up the heating water until the required operating pressure is reached again.

Validity: System separation

- ▶ Fill the product and the primary heating circuit with a frost protection/water mixture (44% vol. propylene glycol and 56% vol. water) via the return. Slowly increase the filling pressure until the required operating pressure is reached.
 - Operating pressure: 0.15 to 0.2 MPa (1.5 to 2.0 bar)
- ▶ Activate the purge programme on the indoor unit's control.
- ▶ Check the system pressure during the purging process. If the pressure falls, top up the frost protection/water mixture until the required operating pressure is reached again.
- ▶ Fill the secondary heating circuit with heating water. Slowly increase the filling pressure until the required operating pressure is reached.
 - Operating pressure: 0.15 to 0.2 MPa (1.5 to 2.0 bar)
- ▶ Activate the heating pump on the indoor unit's control.
- ▶ Check the system pressure during the purging process. If the pressure falls, top up the heating water until the required operating pressure is reached again.

8.5 Available remaining feed pressure

The following characteristics apply to the heating circuit for the outdoor unit and relate to a heating water temperature of 20 °C.



A	Volume flow, in l/h	1	VWL 35/6 and VWL 55/6
B	Remaining feed pressure, in kPa	2	VWL 65/6 and VWL 75/6

9 Handing over to the end user

9.1 Instructing the end user

- ▶ Explain to the end user how the product operates. Inform them about whether a system separation is present and how the frost protection function is guaranteed.
- ▶ Point out, in particular, the safety warnings to the end user.
- ▶ Point out to the end user the particular risks and rules of conduct that are associated with R290 refrigerant.
- ▶ Make the end user aware of the need for regular maintenance.

10 Troubleshooting

10.1 Fault messages

In the event of a fault, a fault code is shown on the display of the indoor unit's control.

- ▶ Use the "Fault messages" table (→ installation instructions for the indoor unit, Appendix).

10.2 Other faults

- ▶ Use the "Troubleshooting" table (→ installation instructions for the indoor unit, Appendix).

11 Inspection and maintenance

11.1 Preparing for inspection and maintenance

- ▶ Only carry out the work if you are competent and have knowledge about the special features and risks of R290 refrigerant.



Danger!

Risk of death caused by fire or explosion if there is a leak in the refrigerant circuit!

The product contains the combustible refrigerant R290. In the event of a leak, escaping refrigerant may mix with air to form a flammable atmosphere. There is a risk of fire and explosion.

- ▶ If you are working on the product when it is open, before starting work, use a gas sniffer to ensure that there is no leak.
- ▶ In the case of a leak: Close the product's housing, inform the end user, and notify customer service.
- ▶ Keep all ignition sources away from the product. In particular, open flames, hot surfaces with temperatures above 370 °C, electrical devices that are not free from electrical sources, static discharges.
- ▶ Ensure that the room is sufficiently aerated around the product.
- ▶ Use a restriction to ensure that unauthorised personnel cannot enter the protective zone.

- ▶ Observe the basic safety rules before carrying out inspection and maintenance work or installing spare parts.
- ▶ When working in an raised position, observe the occupational safety rules (→ Section 5.10).
- ▶ Switch off all of the disconnectors to which the product is connected in the building.
- ▶ Disconnect the product from the power supply but ensure that the product is still earthed.
- ▶ When working on the product, protect all electric components from spraying water.

11.2 Observing the work plan and intervals

- ▶ Comply with the specified intervals. Carry out all of the work that is mentioned (Appendix D).

11.3 Procuring spare parts

The original components of the unit were also certified as part of the CE declaration of conformity. You can find information about available Vaillant original spare parts by contacting the contact address provided on the back page of these instructions.

- ▶ If you require spare parts for maintenance or repair work, use only Vaillant original spare parts.

11.4 Carrying out maintenance work

11.4.1 Checking the protective zone

- ▶ Check whether the defined protective zone is being maintained in the area close around the product.
- ▶ Check that no subsequent construction-related changes or installations that violate the protective zone have been implemented.

11.4.2 Cleaning the product

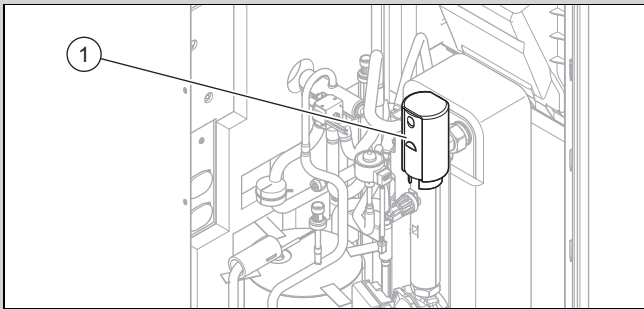
- ▶ Only clean the product when all of the casing sections and covers have been installed.
- ▶ Do not clean the product with a high-pressure cleaner or a direct jet of water.
- ▶ Clean the product using a sponge and hot water with cleaning agent.
- ▶ Do not use abrasive cleaners. Do not use solvents. Do not use any cleaning agents that contain chlorine or ammonia.

11.4.3 Removing the casing sections

1. Before removing the casing sections, use a gas sniffer to check whether refrigerant is escaping.
2. Remove the casing sections to the extent required for the subsequent maintenance work (→ Section 5.14.1).

11.4.4 Closing the purging valve

Condition: Only during the first service

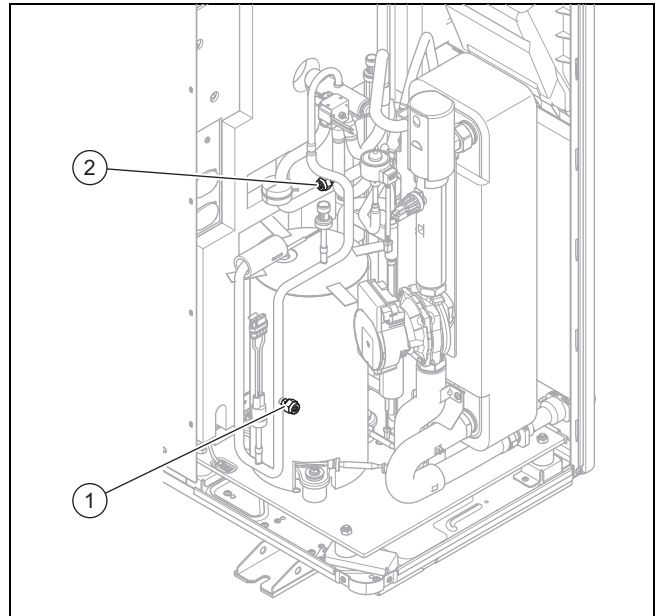


- ▶ Close the purging valve (1).

11.4.5 Checking the evaporator, fan and condensate discharge

1. Clean the gaps between the fins using a soft brush. In doing so, avoid fins being bent.
2. Remove any dirt and depositions.
3. If required, straighten out any bent fins using a fin comb.
4. Turn the fan by hand.
5. Check that the fan runs freely.
6. Remove the dirt that has accumulated on the condensate tray or in the condensate discharge pipe.
7. Check that the water can drain freely. Pour approx. 1 l water into the condensate tray.
8. Ensure that the heating wire is inserted into the condensate discharge tundish.

11.4.6 Checking the refrigerant circuit



1. Check whether the components and pipelines are free from dirt and corrosion.
2. Check that the covering caps (1) and (2) on the maintenance connections are positioned securely.

11.4.7 Checking the refrigerant circuit for tightness

1. Check whether the components in the refrigerant circuit and the refrigerant pipes are free from damage, corrosion and oil leaks.
2. Check the refrigerant circuit for leak-tightness using a gas sniffer. In doing so, check all of the components and pipelines.
3. Document the result of the leak-tightness test in the service book.

11.4.8 Checking the electrical connections and electrical wires

1. On the connection box, check whether the seal is undamaged.
2. In the connection box, check that the electrical wires are seated firmly in the plugs or terminals.
3. Check the earthing in the connection box.
4. Check whether the power supply cable is damaged. If it needs to be replaced, ensure that it is only replaced by Vaillant or customer service or a similarly qualified person in order to prevent hazards.
5. In the unit, check that the electrical wires are seated firmly in the plugs or terminals.
6. In the unit, check whether the electrical wires are free from damage.

11.4.9 Checking the small damping feet for wear

1. Check whether the damping feet are significantly compressed.
2. Check whether the damping feet have significant cracks.
3. Check whether there is substantial corrosion on the screwed connection for the damping feet.
4. If required, procure and install new damping feet.

11.5 Completing inspection and maintenance

- ▶ Installing the casing sections.
- ▶ Switch on the disconnecter to which the product is connected in the building.
- ▶ Start up the product.
- ▶ Carry out an operational test and a safety test.

12 Repair and service

12.1 Preparing repair and service work on the refrigerant circuit

Only carry out work if you have specific expert refrigeration knowledge and are competent at handling R290 refrigerant.



Danger!

Risk of death caused by fire or explosion if there is a leak in the refrigerant circuit!

The product contains the combustible refrigerant R290. In the event of a leak, escaping refrigerant may mix with air to form a flammable atmosphere. There is a risk of fire and explosion.

- ▶ If you are working on the product when it is open, before starting work, use a gas sniffer to ensure that there is no leak.
- ▶ In the case of a leak: Close the product's housing, inform the end user, and notify customer service.
- ▶ Keep all ignition sources away from the product. In particular, open flames, hot surfaces with temperatures above 370 °C, electrical devices that are not free from electrical sources, static discharges.
- ▶ Ensure that the room is sufficiently aerated around the product.
- ▶ Use a restriction to ensure that unauthorised personnel cannot enter the protective zone.

- ▶ Switch off all of the disconnectors to which the product is connected in the building.
- ▶ Disconnect the product from the power supply but ensure that the product is still earthed.
- ▶ Restrict the working area and put up warning signs.
- ▶ Wear suitable personal protective equipment and bring a fire extinguisher with you.
- ▶ Use only safe units and tools that are permitted for R290 refrigerant.
- ▶ Monitor the atmosphere in the working area using a suitable gas detector that is positioned close to the floor.
- ▶ Remove all ignition sources, e.g. tools that are not spark-free. Take protective measures to prevent static discharges.
- ▶ Remove the top casing, the front casing and the right-hand side casing.

12.2 Removing refrigerant from the product



Danger!

Risk of death caused by fire or explosion when removing the refrigerant!

The product contains the combustible refrigerant R290. The refrigerant may mix with air to form a flammable atmosphere. There is a risk of fire and explosion.

- ▶ Only carry out the work if you are competent at handling R290 refrigerant.
- ▶ Wear suitable personal protective equipment and bring a fire extinguisher with you.
- ▶ Only use tools and units that are permitted for R290 refrigerant and are in proper working condition.
- ▶ Ensure that no air gets into the refrigerant circuit, into refrigerant-carrying tools or units, or into the refrigerant cylinder.
- ▶ Note that the refrigerant R290 must never be introduced into the sewage system.
- ▶ Do not use the compressor to pump the refrigerant into the outdoor unit (no pump-down).



Caution.

Risk of material damage when removing the refrigerant.

When removing the refrigerant, there is a risk of material damage caused by freezing.

- ▶ If no system separation is present, remove the heating water from the condenser (heat exchanger) before the refrigerant is removed from the product.

1. Procure the tools and units that are required for removing the refrigerant:
 - Extraction station
 - Vacuum pump
 - Recycling cylinder for refrigerant
 - Manometer bridge
2. Only use tools and units that are permitted for R290 refrigerant.
3. Use only recycling cylinders that are approved for R290 refrigerant, have been labelled appropriately, and are equipped with a pressure relief and isolation valve.
4. Only use hoses, couplings and valves that are leak-tight and in proper working condition. Check the tightness using a suitable gas sniffer.
5. Drain the recycling cylinder.
6. Extract the refrigerant. Take into account the maximum fill quantity of the recycling cylinder, and monitor the fill quantity using calibrated scales.
7. Ensure that no air gets into the refrigerant circuit, into refrigerant-carrying tools or units, or into the recycling cylinder.
8. Connect the manometer bridge to both the high-pressure side and the low-pressure sides of the refrigerant circuit and make sure that the expansion valve is open

in order to ensure that the refrigerant circuit is completely drained.

12.3 Removing components of the refrigerant circuit

- ▶ Flush the refrigerant circuit with nitrogen.
- ▶ Drain the refrigerant circuit.
- ▶ Repeat the process of rinsing with nitrogen and draining until there is no longer any refrigerant in the refrigerant circuit.
- ▶ If you want to remove the compressor in which the compressor oil is located, use sufficient negative pressure to drain it for long enough to guarantee that there is no longer any combustible refrigerant in the compressor oil.
- ▶ Establish the atmospheric pressure.
- ▶ Use a pipe cutter to open the refrigerant circuit. Do not use soldering equipment or sparking or chipping tools.
- ▶ Remove the component.
- ▶ Note that removed components could continue to release refrigerant for a long time due to outgassing from the compressor oil contained in the components. This applies in particular for the compressor. Only store and transport these components in well-aerated locations.

12.4 Installing components of the refrigerant circuit

- ▶ Install the component correctly. To do this, use only soldering processes.
- ▶ Carry out a pressure test of the refrigerant circuit using nitrogen.

12.5 Filling the product with refrigerant



Danger!

Risk of death caused by fire or explosion when filling with refrigerant!

The product contains the combustible refrigerant R290. The refrigerant may mix with air to form a flammable atmosphere. There is a risk of fire and explosion.

- ▶ Only carry out the work if you are competent at handling R290 refrigerant.
- ▶ Wear suitable personal protective equipment and bring a fire extinguisher with you.
- ▶ Only use tools and units that are permitted for R290 refrigerant and are in proper working condition.
- ▶ Ensure that no air gets into the refrigerant circuit, into refrigerant-carrying tools or units, or into the refrigerant cylinder.



Caution.

Risk of material damage when using the incorrect refrigerant or contaminated refrigerant.

The product may be damaged if it is filled with the incorrect refrigerant or contaminated refrigerant.

- ▶ Use only R290 refrigerant that has not been used before and is specified as such, and the purity of which is at least 99.5%.

1. Procure the tools and units that are required for filling with refrigerant:
 - Vacuum pump
 - Refrigerant cylinder
 - Scales
2. Only use tools and units that are permitted for R290 refrigerant. Only use refrigerant cylinders that are labelled accordingly.
3. Only use hoses, couplings and valves that are leak-tight and in proper working condition. Check the tightness using a suitable gas sniffer.
4. Only use hoses that are as short as possible in order to minimise the refrigerant volume that they can hold.
5. Flush the refrigerant circuit with nitrogen.
6. Drain the refrigerant circuit.
7. Fill the refrigerant circuit with R290 refrigerant. The required fill quantity is specified on the product's data plate. Ensure in particular that the refrigerant circuit is not overfilled.
8. Check the refrigerant circuit for leak-tightness using a gas sniffer. In doing so, check all of the components and pipelines.

12.6 Completing repair and service work

- ▶ Installing the casing sections.
- ▶ Switch on the power supply and the product.
- ▶ Start up the product. Temporarily activate the heating mode.
- ▶ Check the product for leak-tightness using a gas sniffer.

13 Decommissioning

13.1 Temporarily decommissioning the product

1. Switch off all of the disconnectors to which the product is connected in the building.
2. Disconnect the product from the power supply.
3. If there is a risk of frost damage, drain the heating water from the product.

13.2 Permanently decommissioning the product



Danger!

Risk of death caused by fire or explosion when transporting units that contain refrigerant!

The product contains the combustible refrigerant R290. When transporting units without their original packaging, the refrigerant circuit may be damaged and refrigerant may be released. When mixing with air, a combustible atmosphere may form. There is a risk of fire and explosion.

- ▶ Ensure that the refrigerant is correctly removed from the product transport.

1. Switch off all of the disconnectors to which the product is connected in the building.
2. Disconnect the product from the power supply but ensure that the product is still earthed.
3. Drain the heating water from the product.
4. Remove the top casing, the front casing and the right-hand side casing.
5. Remove the refrigerant from the product.
(→ Section 12.2)
6. Note that refrigerant will continue to escape even after the refrigerant circuit is completely drained due to outgassing from the compressor oil.
7. Install the right-hand side casing, the front casing and the top casing.
8. Label the product using a sticker that is visible from the outside. Note down on the sticker that the product has been decommissioned and that the refrigerant has been completely removed. Sign the sticker and specify the date.
9. Recycle the removed refrigerant in accordance with the regulations. Note that the refrigerant must be cleaned and checked before it is used again.
10. Dispose of or recycle the product and its components in accordance with the regulations.

14 Recycling and disposal

14.1 Disposing of the packaging

- ▶ Dispose of the packaging correctly.
- ▶ Observe all relevant regulations.

14.2 Disposing of the refrigerant



Danger!

Risk of death caused by fire or explosion when transporting refrigerant!

If R290 refrigerant is released during transport, a flammable atmosphere may form when it mixes with air. There is a risk of fire and explosion.

- ▶ Ensure that the refrigerant is transported correctly.

-
- ▶ Ensure that the refrigerant is disposed of by a qualified competent person.

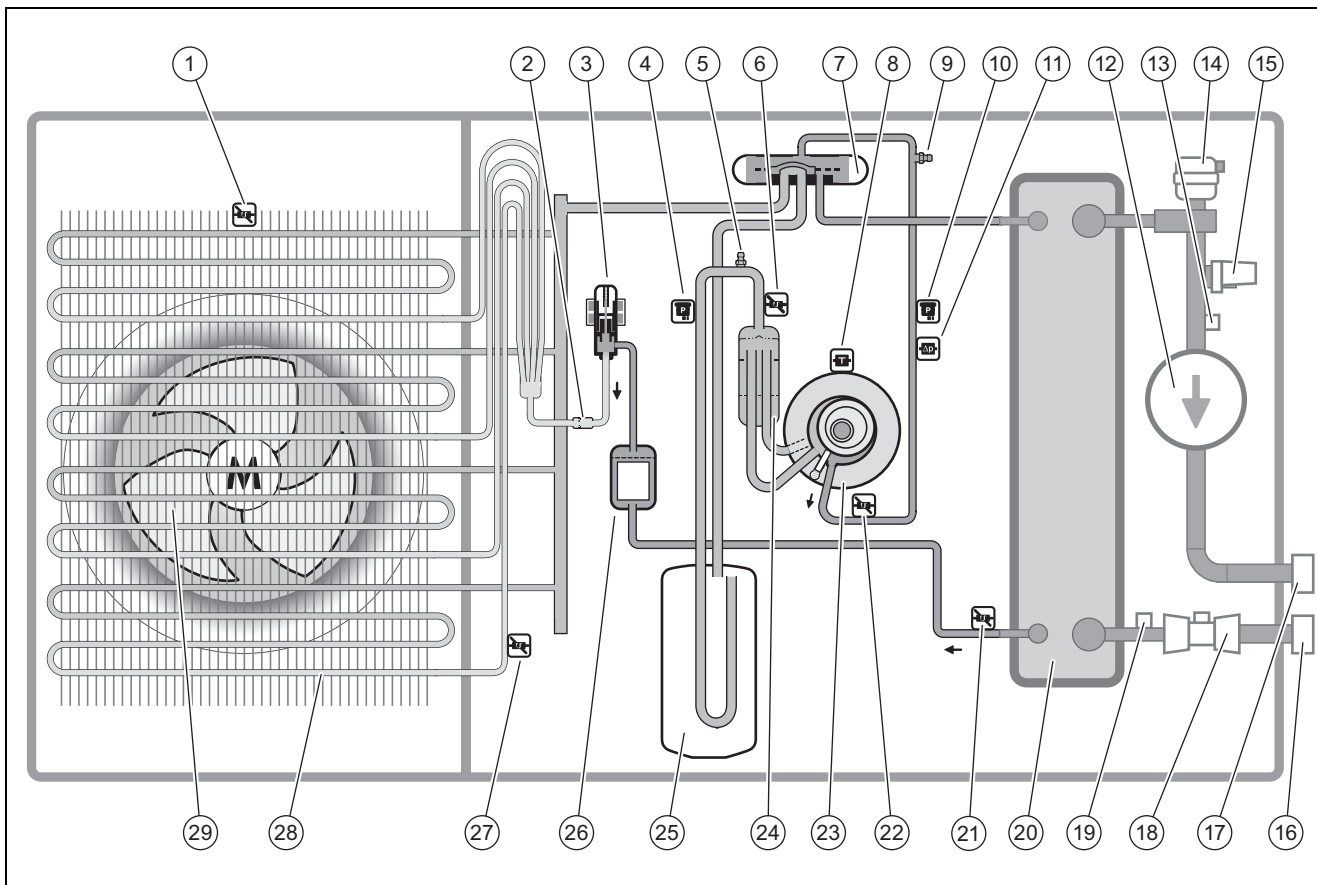
15 Customer service

15.1 Customer service

You can find contact details for our customer service in the Country specifics.

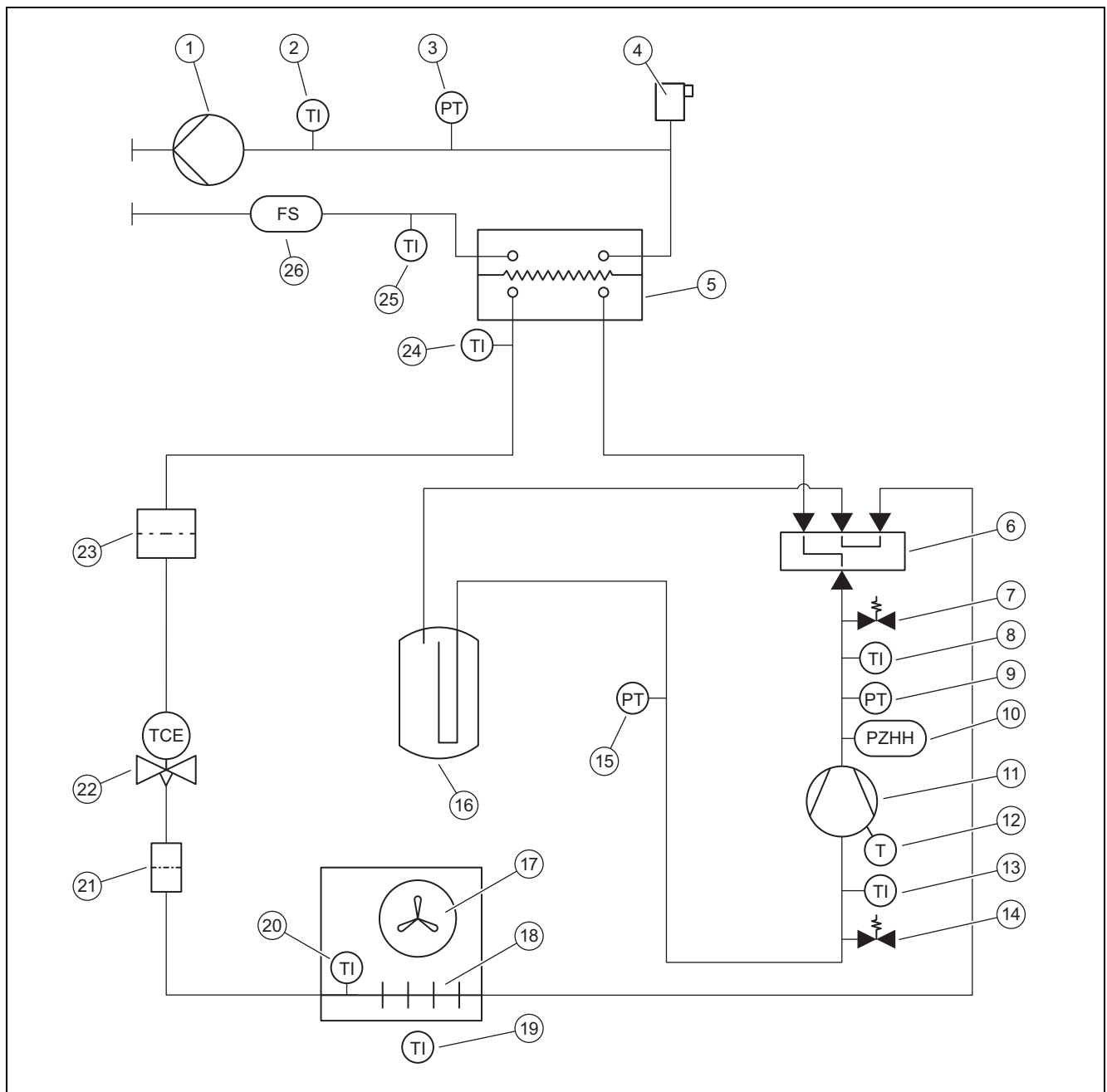
Appendix

A Functional diagram



- | | | | |
|----|--|----|---|
| 1 | Temperature sensor at the air inlet | 16 | Connection for heating return |
| 2 | Filter | 17 | Connection for heating flow |
| 3 | Electronic expansion valve | 18 | Flow rate sensor |
| 4 | Pressure sensor | 19 | Temperature sensor on the heating return |
| 5 | Maintenance connection in the low-pressure area | 20 | Condenser |
| 6 | Temperature sensor upstream of the compressor | 21 | Temperature sensor downstream of the condenser |
| 7 | 4-port diverter valve | 22 | Temperature sensor downstream of the compressor |
| 8 | Temperature sensor on the compressor | 23 | Compressor |
| 9 | Maintenance connection in the high-pressure area | 24 | Refrigerant separator |
| 10 | Pressure sensor | 25 | Refrigerant buffer |
| 11 | Pressure switch | 26 | Filter/dryer |
| 12 | Heating pump | 27 | Temperature sensor at the evaporator |
| 13 | Temperature sensor on the heating flow | 28 | Evaporator |
| 14 | Automatic air vent in the heating circuit | 29 | Fan |
| 15 | Pressure sensor in the heating circuit | | |

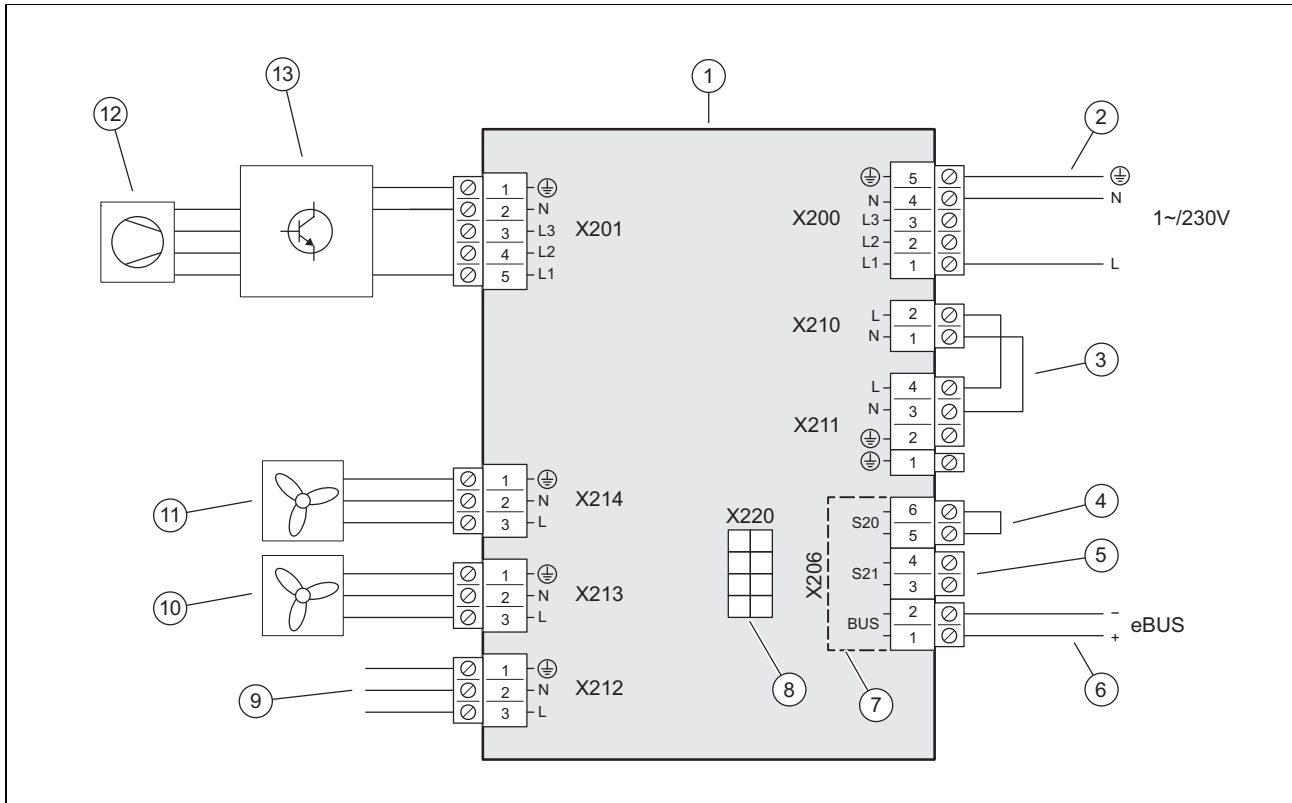
B Safety devices



1	Heating pump	14	Maintenance connection in the low-pressure area
2	Temperature sensor on the heating flow	15	Pressure sensor in the low-pressure area
3	Pressure sensor in the heating circuit	16	Refrigerant buffer
4	Automatic air vent in the heating circuit	17	Fan
5	Condenser	18	Evaporator
6	4-port diverter valve	19	Temperature sensor at the air inlet
7	Maintenance connection in the high-pressure area	20	Temperature sensor at the evaporator
8	Temperature sensor downstream of the compressor	21	Filter
9	Pressure sensor in the high-pressure area	22	Electronic expansion valve
10	Pressure switch in the high-pressure area	23	Filter/dryer
11	Compressor with refrigerant separator	24	Temperature sensor downstream of the condenser
12	Temperature monitor at the compressor	25	Heating return temperature sensor
13	Temperature sensor upstream of the compressor	26	Flow rate sensor

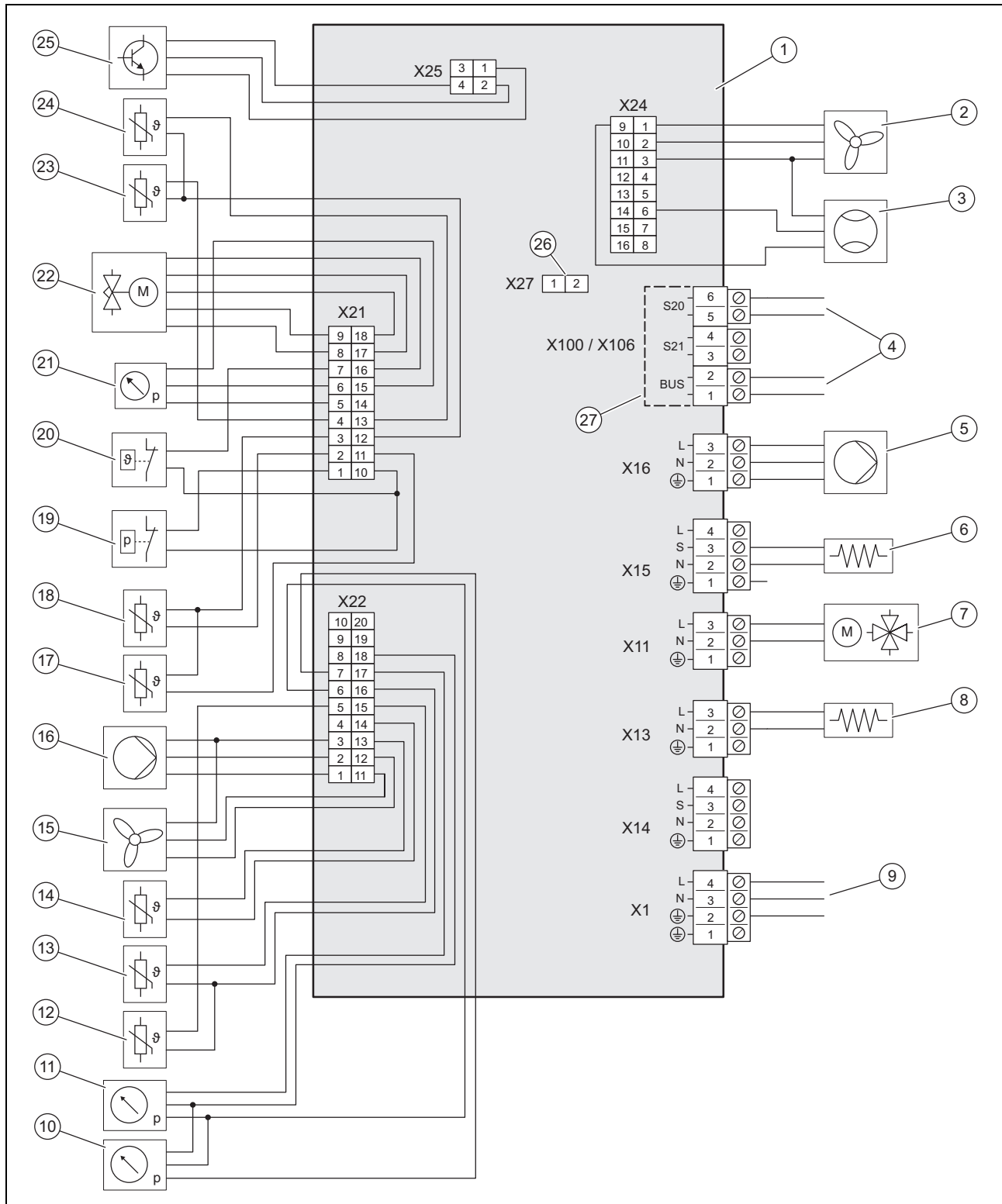
C Wiring diagram

C.1 Wiring diagram, power supply, 1~/230V



- | | | | |
|---|---|----|---|
| 1 | INSTALLER BOARD PCB | 7 | Range for the safety extra-low voltage (SELV) |
| 2 | Power supply connection | 8 | Connection to the HMU PCB, data line |
| 3 | Bridge, depending on the type of connection (energy supply company lockout) | 9 | Connection to the HMU PCB, power supply |
| 4 | Input for the limit thermostat | 10 | Power supply for fan 2, if available |
| 5 | Input S21, not used | 11 | Power supply for fan 1 |
| 6 | eBUS line connection | 12 | Compressor |
| | | 13 | INVERTER assembly |


C.2 Wiring diagram, sensors and actuators



- | | | | |
|----|--|----|---|
| 1 | HMU PCB | 11 | Pressure sensor in the heating circuit |
| 2 | Actuation for fan 2, if available | 12 | Temperature sensor on the heating flow |
| 3 | Flow rate sensor | 13 | Temperature sensor on the heating return |
| 4 | Connection to the INSTALLER BOARD PCB | 14 | Temperature sensor at the air inlet |
| 5 | Heating pump power supply | 15 | Actuation for fan 1 |
| 6 | Crankcase heating | 16 | Actuation for the heating pump |
| 7 | 4-port diverter valve | 17 | Temperature sensor downstream of the compressor |
| 8 | Condensate tray heater | 18 | Temperature sensor upstream of the compressor |
| 9 | Connection to the INSTALLER BOARD PCB | 19 | Pressure switch |
| 10 | Pressure sensor in the low-pressure area | 20 | Temperature monitor |

21	Pressure sensor in the high-pressure area	25	Actuation for INVERTER assembly
22	Electronic expansion valve	26	Slot for coding resistor for cooling mode
23	Temperature sensor at the evaporator	27	Range for the safety extra-low voltage (SELV)
24	Temperature sensor downstream of the condenser		

D Inspection and maintenance work

#	Maintenance work	Interval	
1	Checking the protective zone	Annually	83
2	Cleaning the product	Annually	83
3	Closing the purging valve	During the first service	83
4	Checking the evaporator, fan and condensate discharge	Annually	83
5	Checking the refrigerant circuit	Annually	83
6	Checking the refrigerant circuit for tightness	Annually	83
7	Checking the electrical connections and electrical wires	Annually	83
8	Checking the small damping feet for wear	Annually after the first 3 years	83

E Technical data



Note

The following performance data is only applicable to new products with clean heat exchangers.

The performance data also covers noise reduction mode.

The data in accordance with EN 14825 is determined using a special test method. You can find information about this from the manufacturer of the product by stating "EN 14825 test method".

Technical data – General

	VWL 35/6 A 230V S2	VWL 55/6 A 230V S2	VWL 65/6 A 230V S2	VWL 75/6 A 230V S2
Width	1,100 mm	1,100 mm	1,100 mm	1,100 mm
Height	765 mm	765 mm	965 mm	965 mm
Depth	450 mm	450 mm	450 mm	450 mm
Weight, with packaging	132 kg	132 kg	150 kg	150 kg
Weight, ready for operation	114 kg	114 kg	128 kg	128 kg
Weight, ready for operation, left-/right-hand side	38 kg/76 kg	38 kg/76 kg	43 kg/85 kg	43 kg/85 kg
Connection, heating circuit	G 1 1/4"	G 1 1/4"	G 1 1/4"	G 1 1/4"
Rated voltage	230 V (+10%/-15%), 50 Hz, 1~/N/PE	230 V (+10%/-15%), 50 Hz, 1~/N/PE	230 V (+10%/-15%), 50 Hz, 1~/N/PE	230 V (+10%/-15%), 50 Hz, 1~/N/PE
Rated power, maximum	3.40 kW	3.40 kW	3.50 kW	3.50 kW
Rated power factor	1.0	1.0	1.0	1.0
Rated current, maximum	14.3 A	14.3 A	15.0 A	15.0 A
In-rush current	14.3 A	14.3 A	15.0 A	15.0 A
IP rating	IP 15 B	IP 15 B	IP 15 B	IP 15 B
Fuse type	Characteristic C, slow-blow, single-pole switching	Characteristic C, slow-blow, single-pole switching	Characteristic C, slow-blow, single-pole switching	Characteristic C, slow-blow, single-pole switching
Overvoltage category	II	II	II	II
Fan, power consumption	40 W	40 W	40 W	40 W
Fan, quantity	1	1	1	1
Fan, rotational speed, maximum	620 rpm	620 rpm	620 rpm	620 rpm
Fan, air flow, maximum	2,300 m³/h	2,300 m³/h	2,300 m³/h	2,300 m³/h
Heating pump, power consumption	2 to 50 W	2 to 50 W	2 to 50 W	2 to 50 W

Technical data – Heating circuit

	VWL 35/6 A 230V S2	VWL 55/6 A 230V S2	VWL 65/6 A 230V S2	VWL 75/6 A 230V S2
Heating water temperature, minimum/maximum	20 to 75 °C	20 to 75 °C	20 to 75 °C	20 to 75 °C
Basic length of the heating water pipe, maximum, between the outdoor unit and indoor unit	20 m	20 m	20 m	20 m
Operating pressure, minimum	0.05 MPa (0.50 bar)	0.05 MPa (0.50 bar)	0.05 MPa (0.50 bar)	0.05 MPa (0.50 bar)
Operating pressure, maximum	0.30 MPa (3.00 bar)	0.30 MPa (3.00 bar)	0.30 MPa (3.00 bar)	0.30 MPa (3.00 bar)
Volume flow, minimum	400 l/h	400 l/h	540 l/h	540 l/h
Volume flow, maximum	860 l/h	860 l/h	1,205 l/h	1,205 l/h
Water volume, in the outdoor unit	1.5 l	1.5 l	2.0 l	2.0 l
Water volume, in the heating circuit, minimum, thawing mode, activated/deactivated back-up heater	15 l / 40 l	15 l / 40 l	20 l / 55 l	20 l / 55 l
Remaining feed pressure, hydraulic	56.0 kPa (560.0 mbar)	56.0 kPa (560.0 mbar)	44.0 kPa (440.0 mbar)	44.0 kPa (440.0 mbar)

Technical data – Refrigerant circuit

	VWL 35/6 A 230V S2	VWL 55/6 A 230V S2	VWL 65/6 A 230V S2	VWL 75/6 A 230V S2
Refrigerant, type	R290	R290	R290	R290
Refrigerant, fill quantity	0.60 kg	0.60 kg	0.90 kg	0.90 kg
Refrigerant, Global Warming Potential (GWP)	3	3	3	3
Refrigerant, CO ₂ equivalent	0.0018 t	0.0018 t	0.0027 t	0.0027 t
Permissible operating pressure, maximum	3.15 MPa (31.50 bar)	3.15 MPa (31.50 bar)	3.15 MPa (31.50 bar)	3.15 MPa (31.50 bar)
Compressor, type	Rotary compressor	Rotary compressor	Rotary compressor	Rotary compressor
Compressor, oil type	Specific polyalkylene glycol (PAG)	Specific polyalkylene glycol (PAG)	Specific polyalkylene glycol (PAG)	Specific polyalkylene glycol (PAG)
Compressor, control	Electronic	Electronic	Electronic	Electronic

Technical data – Power, heating mode

	VWL 35/6 A 230V S2	VWL 55/6 A 230V S2	VWL 65/6 A 230V S2	VWL 75/6 A 230V S2
Heating output, A2/W35	2.00 kW	2.00 kW	3.10 kW	3.10 kW
Coefficient of performance, COP, EN 14511, A2/W35	3.90	3.90	4.10	4.10
Power consumption, effective, A2/W35	0.51 kW	0.51 kW	0.76 kW	0.76 kW
Power consumption, A2/W35	2.60 A	2.60 A	3.70 A	3.70 A
Heat output, minimum/maximum, A7/W35	2.10 to 5.50 kW	2.10 to 6.90 kW	3.00 to 7.30 kW	3.00 to 7.40 kW
Heat output, nominal, A7/W35	3.30 kW	3.40 kW	4.50 kW	4.60 kW
Coefficient of performance, COP, EN 14511, A7/W35	4.80	4.80	4.80	4.80
Power consumption, effective, A7/W35	0.69 kW	0.71 kW	0.94 kW	0.96 kW
Power consumption, A7/W35	3.30 A	3.30 A	4.40 A	4.50 A
Heating output, A7/W45	3.10 kW	3.10 kW	4.20 kW	4.20 kW
Coefficient of performance, COP, EN 14511, A7/W45	3.60	3.60	3.60	3.60
Power consumption, effective, A7/W45	0.86 kW	0.86 kW	1.17 kW	1.17 kW
Power consumption, A7/W45	4.00 A	4.00 A	5.40 A	5.40 A
Heating output, A7/W55	4.80 kW	4.80 kW	4.90 kW	5.00 kW
Coefficient of performance, COP, EN 14511, A7/W55	2.80	2.80	2.90	2.90
Power consumption, effective, A7/W55	1.71 kW	1.71 kW	1.69 kW	1.72 kW

	VWL 35/6 A 230V S2	VWL 55/6 A 230V S2	VWL 65/6 A 230V S2	VWL 75/6 A 230V S2
Power consumption, A7/W55	7.70 A	7.70 A	7.60 A	7.70 A
Heat output, A7/W65	4.50 kW	4.50 kW	6.30 kW	6.30 kW
Coefficient of performance, COP, EN 14511, A7/W65	2.30	2.30	2.30	2.30
Power consumption, effective, A7/W65	1.96 kW	1.96 kW	2.74 kW	2.74 kW
Power consumption, A7/W65	9.00 A	9.00 A	12.20 A	12.20 A
Heat output, A-7/W35	3.60 kW	5.40 kW	5.40 kW	7.00 kW
Coefficient of performance, COP, EN 14511, A-7/W35	2.70	2.60	3.00	2.80
Power consumption, effective, A-7/W35	1.33 kW	2.08 kW	1.80 kW	2.50 kW
Power consumption, A-7/W35	6.10 A	10.00 A	8.10 A	11.50 A

Technical data – Power, cooling mode

Validity: Product with cooling mode

	VWL 35/6 A 230V S2	VWL 55/6 A 230V S2	VWL 65/6 A 230V S2	VWL 75/6 A 230V S2
Cooling output, A35/W18	4.50 kW	4.50 kW	6.40 kW	6.40 kW
Energy efficiency ratio, EER, EN 14511, A35/W18	4.30	4.30	4.20	4.20
Power consumption, effective, A35/W18	1.05 kW	1.05 kW	1.52 kW	1.52 kW
Power consumption, A35/W18	4.90 A	4.90 A	7.00 A	7.00 A
Cooling output, minimum/maximum, A35/W7	1.80 to 5.20 kW	1.80 to 5.20 kW	2.50 to 7.20 kW	2.40 to 7.20 kW
Cooling output, A35/W7	3.40 kW	3.40 kW	5.00 kW	4.90 kW
Energy efficiency ratio, EER, EN 14511, A35/W7	3.40	3.40	3.50	3.50
Power consumption, effective, A35/W7	1.00 kW	1.00 kW	1.43 kW	1.40 kW
Power consumption, A35/W7	4.70 A	4.70 A	6.60 A	6.60 A

Technical data – Power in noise reduction mode, heating mode

	VWL 35/6 A 230V S2	VWL 55/6 A 230V S2	VWL 65/6 A 230V S2	VWL 75/6 A 230V S2
Heat output, EN 14511, A-7/W35, 40% noise reduction mode	3.40 kW	3.40 kW	3.80 kW	3.80 kW
Coefficient of performance, COP, EN 14511, A-7/W35, noise reduction mode 40%	3.00	3.00	3.00	3.00
Power consumption, effective, EN 14511, A-7/W35, 40% noise reduction mode	1.13 kW	1.13 kW	1.27 kW	1.27 kW
Heat output, EN 14511, A-7/W35, 50% noise reduction mode	2.70 kW	2.70 kW	2.70 kW	2.70 kW
Coefficient of performance, COP, EN 14511, A-7/W35, noise reduction mode 50%	2.90	2.90	2.60	2.60
Power consumption, effective, EN 14511, A-7/W35, 50% noise reduction mode	0.93 kW	0.93 kW	1.04 kW	1.04 kW
Heat output, EN 14511, A-7/W35, 60% noise reduction mode	2.20 kW	2.20 kW	2.50 kW	2.50 kW
Coefficient of performance, COP, EN 14511, A-7/W35, noise reduction mode 60%	2.90	2.90	2.60	2.60
Power consumption, effective, EN 14511, A-7/W35, 60% noise reduction mode	0.76 kW	0.76 kW	0.96 kW	0.96 kW

Technical data – Noise emissions, heating mode

	VWL 35/6 A 230V S2	VWL 55/6 A 230V S2	VWL 65/6 A 230V S2	VWL 75/6 A 230V S2
Sound power, EN 12102, EN 14511 LWA, A7/W35	51 dB(A)	51 dB(A)	53 dB(A)	53 dB(A)
Sound power, EN 12102, EN 14511 LWA, A7/W45	53 dB(A)	53 dB(A)	53 dB(A)	53 dB(A)

	VWL 35/6 A 230V S2	VWL 55/6 A 230V S2	VWL 65/6 A 230V S2	VWL 75/6 A 230V S2
Sound power, EN 12102, EN 14511 LWA, A7/W55	54 dB(A)	54 dB(A)	55 dB(A)	55 dB(A)
Sound power, EN 12102, EN 14511 LWA, A7/W65	54 dB(A)	54 dB(A)	55 dB(A)	55 dB(A)
Sound power, EN 12102, EN 14511 LWA, A-7/W35, 40% noise reduction mode	48 dB(A)	48 dB(A)	50 dB(A)	50 dB(A)
Sound power, EN 12102, EN 14511 LWA, A-7/W35, 50% noise reduction mode	47 dB(A)	47 dB(A)	48 dB(A)	48 dB(A)
Sound power, EN 12102, EN 14511 LWA, A-7/W35, 60% noise reduction mode	46 dB(A)	46 dB(A)	46 dB(A)	46 dB(A)

Technical data – Noise emissions, cooling mode

Validity: Product with cooling mode

	VWL 35/6 A 230V S2	VWL 55/6 A 230V S2	VWL 65/6 A 230V S2	VWL 75/6 A 230V S2
Sound power, EN 12102, EN 14511 LWA, A35/W18	53 dB(A)	53 dB(A)	55 dB(A)	55 dB(A)
Sound power, EN 12102, EN 14511 LWA, A35/W7	53 dB(A)	53 dB(A)	55 dB(A)	55 dB(A)

Index

A	
Air inlet grille	76
Air outlet grille.....	75
Application limit	65
Assembly and component	63–64
B	
Basic diagram.....	61
C	
Casing section.....	75, 83
CE marking.....	65
Competent person.....	60
Condensate discharge	69, 83
Cooling mode	62
D	
Data plate	64
Dimension	70
E	
Electrical partition	78
Electricity	60
Energy supply company lockout.....	78
Evaporator	83
F	
Fan	83
Foundation	72–73
Functionality	62
H	
Heat pump system	62
I	
Installation site.....	71
Installation type	76
Intended use.....	60
L	
Leak-tightness.....	83
Limit thermostat.....	80
M	
Minimum circulation water volume	76
P	
Power supply	79
Pre-installation jig	76–77
Protective zone.....	66
Purging valve.....	83
Q	
Qualification.....	60
Quality of the mains voltage	78
R	
Refrigerant.....	84–85
Disposal	86
Refrigerant circuit	83
Regulations	61
Remaining feed pressure	81
S	
Safety device	61, 66, 88
Scope of delivery	70
Spare parts.....	82
Swimming pool	77
T	
Thawing mode.....	66
Transport	70
Treating the heating water.....	80
Type of installation	71
V	
Voltage	60

W

Warning sticker.....	65
----------------------	----

Käyttöohjeet

Sisältö

1	Turvallisuus.....	97
1.1	Tarkoituksenmukainen käyttö.....	97
1.2	Yleiset turvaohjeet	97
2	Dokumentaatiota koskevat ohjeet	99
2.1	Asiakirjat	99
2.2	Ohjeiden voimassaolo	99
3	Tuotekuvaus.....	99
3.1	Lämpöpumppujärjestelmä	99
3.2	Tuotteen kuvaus	99
3.3	Lämpöpumpun toimintatapa	99
3.4	Järjestelmän erotus ja jäätyminen esto	99
3.5	Tuotteen rakenne.....	99
3.6	Tyyppikilpi ja sarjanumero	99
3.7	Varoitustarrat	99
4	Suoja-alue ja kondenssiveden poistoputki	100
4.1	Suoja-alue.....	100
4.2	Kondenssiveden poistoputken toteutus	102
5	Käyttö.....	103
5.1	Tuotteen kytkeminen päälle.....	103
5.2	Tuotteen käyttö	103
5.3	Jäätyminen eston varmistaminen	103
5.4	Tuotteen kytkeminen pois päältä.....	103
6	Hoito ja huolto.....	103
6.1	Tuotteen ja sen ympäristön pitäminen puhtaana.....	103
6.2	Tuotteen puhdistus	103
6.3	Huollon tekeminen	103
7	Vianpoisto	103
7.1	Häiriöiden korjaaminen	103
8	Käytöstäpoisto.....	104
8.1	Tuotteen tilapäinen käytöstäpoisto	104
8.2	Tuotteen poistaminen käytöstä lopullisesti	104
9	Kierrätys ja hävittäminen	104
9.1	Kierrätys ja hävittäminen	104
9.2	Kylmäaineen luovuttaminen hävitettäväksi.....	104
10	Takuu ja asiakaspalvelu.....	104
10.1	Takuu.....	104
10.2	Asiakaspalvelu.....	104

1 Turvallisuus

1.1 Tarkoituksenmukainen käyttö

Jos tuotetta käytetään epäasianmukaisella tai tarkoitukseen kuulumattomalla tavalla, käytöstä voi aiheutua vammoja tai hengenvaara käyttäjälle tai muille henkilöille tai käyttö voi vaurioittaa tuotetta tai aiheuttaa muita aineellisia vahinkoja.

Tuote on ilma-vesi-lämpöpumpun ulkoyksikkö, jossa käytetään Monoblock-rakennetta.

Tuote käyttää lämpölähteenä ulkoilmaa, jota voidaan käyttää asuinrakennuksen lämmitykseen ja lämpimän käyttöveden valmistukseen.

Tuotteesta poistuvan ilman on päästävä virtaamaan ulos esteettömästi, eikä sitä saa käyttää muihin käyttötarkoituksiin.

Tuote on tarkoitettu ainoastaan ulkokäyttöön.

Tuote on tarkoitettu ainoastaan kotitalouskäyttöön.

Tarkoituksenmukaiseen käyttöön kuuluu:

- mukana toimitettavien tuotteen sekä laitteen kaikkien osien käyttöohjeiden noudattaminen
- kaikkien ohjeissa mainittujen tarkastus- ja huoltoehtojen noudattaminen.

Tätä tuotetta saavat käyttää vähintään 8 vuotta täyttäneet lapset ja sellaiset henkilöt, joiden fyysiset, sensoriset tai mentaaliset kyvyt ovat rajoittuneet tai joilla ei ole tarvittavaa kokemusta ja tietoa, jos heille on valvotusti tai todistettavasti neuvottu tuotteen turvallinen käyttö ja jos he ymmärtävät käyttöön liittyvät vaarat. Lapset eivät saa leikkiä tuotteella. Lapset eivät saa tehdä valvomatta puhdistustoimenpiteitä eivätkä omistajan tehtäväksi tarkoitettuja huoltotoimia.

Muu kuin oheisessa käyttöohjeessa kuvattu käyttö tai käyttö, joka ei vastaa tässä kuvattua käyttöä, ei ole tarkoituksenmukaista käyttöä. Epäasianmukaista käyttöä on myös kaikki välitön kaupallinen ja teollinen käyttö.

Huomautus!

Kaikki epäasianmukainen käyttö on kiellettyä.

1.2 Yleiset turvaohjeet

1.2.1 Kylmäainepiirin vuodon synnyttämä tulipalo tai räjähdys aiheuttaa hengenvaaran

Tuote sisältää herkästi palavaa kylmäainetta R290. Ulos vuotava kylmäaine voi muodostaa ilman kanssa syttymiskelpoisen ilmaseoksen. Tulipalo- ja räjähdysvaara.

Tuotteen lähiympäristölle on määritetty suoja-alue. Katso luku "Suoja-alue".

- ▶ Varmista, että suoja-alueella ei ole mitään syttymislähteitä, kuten pistorasioita, valokatkaisimia, lamppuja, kytkimiä, katkaisimia tai muita jatkuvia syttymislähteitä.
- ▶ Älä käytä suoja-alueella minkäänlaisia sprayitä tai muita palavia kaasuja.

1.2.2 Tuotteen tai tuotteen ympäristön muuttamisesta aiheutuva hengenvaara


- ▶ Älä missään tapauksessa poista, irrota, ohita tai estä varolaitteita.
- ▶ Älä muuta turvavarusteita.
- ▶ Älä riko tai poista rakenneosien sinettejä.
- ▶ Älä tee mitään muutoksia:
 - tuotteeseen
 - tuloputkiin
 - poistoputkeen
 - lämpölähdepiirin turvaventtiiliin
 - rakenteellisiin osiin, jotka voivat vaikuttaa tuotteen käyttöturvallisuuteen

1.2.3 Epäasianmukaisesti suoritettujen tai tekemättä jätettyjen huolto- ja korjaustöiden seurauksena aiheutuva loukkaantumisvaara ja aineellisten vahinkojen vaara

- ▶ Älä yritä koskaan tehdä tuotteen huolto- tai korjaustöitä itse.
- ▶ Korjauta viat ja vauriot välittömästi ammatillisella.
- ▶ Noudata annettuja huoltovälejä.

1.2.4 Jäätymisen aiheuttama aineellisten vahinkojen vaara

- ▶ Varmista, että lämmityslaite pysyy käynnissä myös pakkasella ja kaikkia huoneita lämmitetään riittävästi.

- 
- ▶ Jos et voi varmistaa käynnissä pysymistä, pyydä ammattilaista tyhjentämään lämmityslaite.

1.2.5 Virheellisen käytön aiheuttama vaara

Virheellinen käyttö voi aiheuttaa vaaran sinulle ja muille, minkä lisäksi siitä voi aiheutua aineellisia vahinkoja.

- ▶ Lue huolellisesti läpi nämä ohjeet ja kaikki muut pätevät asiakirjat. Kiinnitä erityistä huomiota "Turvallisuus"-lukuun ja varoituksiin.
- ▶ Tee vain sellaisia toimenpiteitä, jotka on kuvattu näissä käyttöohjeissa.



2 Dokumentaatiota koskevat ohjeet

2.1 Asiakirjat

- Noudata ehdottomasti kaikkia laitteiston osia koskevia käyttöohjeita.
- Säilytä nämä ohjeet sekä kaikki muut pätevät asiakirjat myöhempää käyttöä varten.

2.2 Ohjeiden voimassaolo

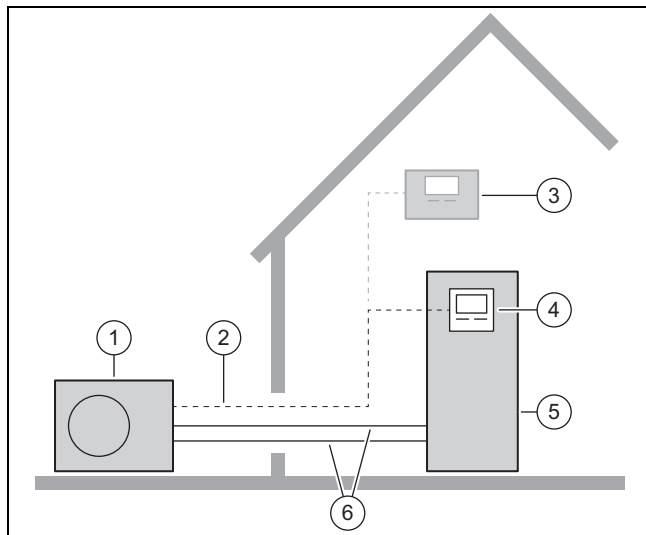
Nämä ohjeet koskevat ainoastaan seuraavia:

Tuote
VWL 35/6 A 230V S2
VWL 55/6 A 230V S2
VWL 65/6 A 230V S2
VWL 75/6 A 230V S2

3 Tuotekuvas

3.1 Lämpöpumpujärjestelmä

Tyypillisen Monoblock-tekniikalla varustetun lämpöpumppujärjestelmän rakenne:



- | | | | |
|---|--------------------------------|---|----------------------------------|
| 1 | Ulkoyksikkö | 4 | Sisäyksikön säädin |
| 2 | eBUS-johto | 5 | Sisäyksikkö ja lämminvesivaraaja |
| 3 | Valinnainen järjestelmä-säädin | 6 | Lämmityspiiri |

3.2 Tuotteen kuvaus

Tuote on ilma-vesi-lämpöpumpun ulkoyksikkö, jossa hyödynnetään Monoblock-tekniikkaa.

3.3 Lämpöpumpun toimintatapa

Lämpöpumpussa on suljettu kylmäainepiiri, jossa kiertää kylmäainetta.

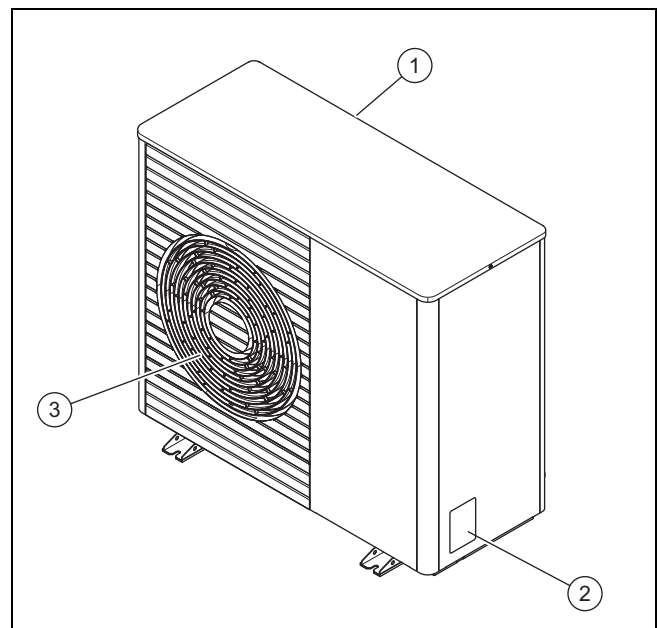
Lämpöenergiaa otetaan ympäristöstä talteen höyrystymis-, tiivistymis-, nesteytymis- ja laajentumisvaiheiden aikana ja ohjataan rakennukseen. Jäähdytyskäytössä lämpöenergiaa poistetaan rakennuksesta ja ohjataan ympäristöön.

3.4 Järjestelmän erotus ja jäätymisen esto

Järjestelmän erotuksen yhteydessä sisäyksikköön on asennettu välilämmönvaihdin. Se erottaa lämmityspiirin ensiolämmityspiiriksi (ulkoyksikköön) ja toisiolämmityspiiriksi (rakennuksessa).

Kun ensiolämmityspiiri täytetään veden ja jäätymisenestoaineen seoksella (lämmönkeruuliuos), ulkoyksikkö on suojattu jäätymiseltä myös ulkoyksikön virransyötön katketessa tai sähkökatkon sattuessa.

3.5 Tuotteen rakenne



- | | | | |
|---|-----------------------|---|-------------------------|
| 1 | Ilmanottoaukon ritilä | 3 | Ilmanpoistoaukon ritilä |
| 2 | Tyypikilpi | | |



3.6 Tyypikilpi ja sarjanumero


Tyypikilpi sijaitsee tuotteen oikealla ulkosivulla.

Tyypikilpeen on merkitty nimike ja sarjanumero.

3.7 Varoitustarrat

Tuotteen useaan eri kohtaan on kiinnitetty turvallisuuteen liittyviä varoitustarroja. Varoitustarroihin on merkitty R290-kylmäainetta koskevat toimintaohjeet. Varoitustarroja ei saa poistaa.

Symboli	Merkitys
	Varoitus koskien syttyviä aineita R290-kylmäaineen yhteydessä.
	Tulenteko ja tupakointi kielletty.

Symboli	Merkitys
	Lue huolto-ohjeet ja tekniset ohjeet.

4 Suoja-alue ja kondenssiveden poistoputki

4.1 Suoja-alue

Tuote sisältää kylmäainetta R290. Ota huomioon, että tämän kylmäaineen tiheys on ilman tiheyttä suurempi. Vuodon sattuessa vuotava kylmäaine voi kerääntyä lähelle maanpintaa.

Kylmäainetta ei saa kerääntyä siten, että seurauksena voisi muodostua vaarallinen, räjähdyskelpoinen, tukehduttava tai myrkyllinen ilmaseos. Kylmäainetta ei saa päästä rakennuksen aukkojen kautta rakennuksen sisälle. Kylmäainetta ei saa kerääntyä syvennyksiin tai onkaloihin.

Tuotteen ympärille on määritetty suoja-alue. Suoja-alueella ei saa olla ikkunoita, ovia, valokuiluja, kellarin sisäänkäyntejä, kattoluukkuja, tasakattoikkunoita tai tuuletusaukkoja.

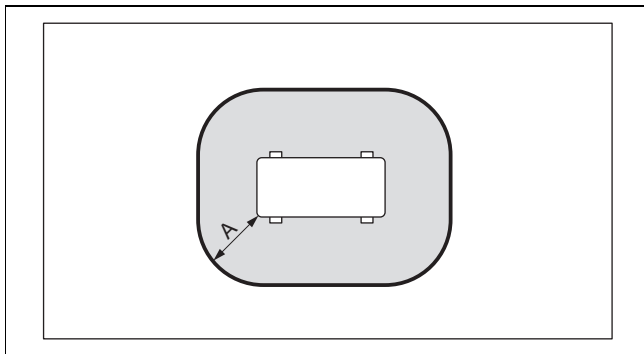
Suoja-alueella ei saa olla mitään syttymislähteitä, kuten pistorasioita, valokatkaisimia, lamppuja, kytkimiä, katkaisimia tai muita jatkuvia syttymislähteitä.

Suoja-alue ei saa ulottua naapurikiinteistöihin tai yleisille liikennealueille.

Suoja-alueella ei saa tehdä mitään rakenteellisia muutoksia, jotka rikkovat suoja-alueelle määritettyjä sääntöjä ja määräyksiä.

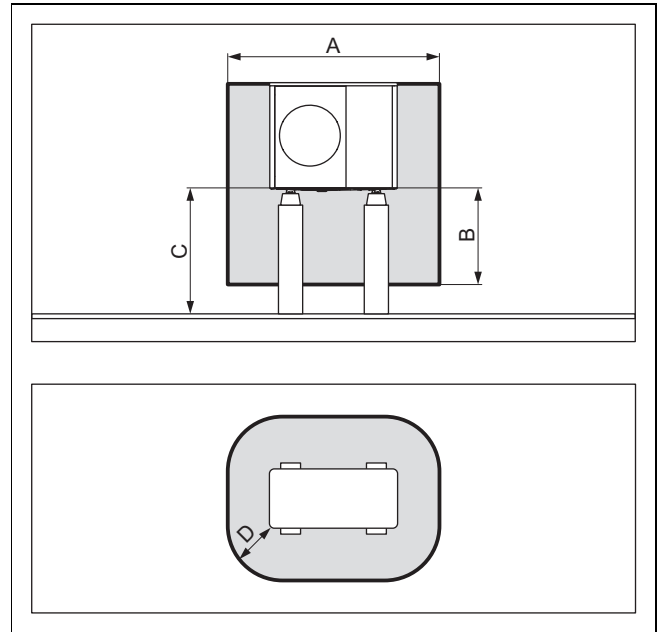
4.1.1 Suoja-alue, kun maanvarainen asennus

4.1.1.1 Maanvarainen asennus



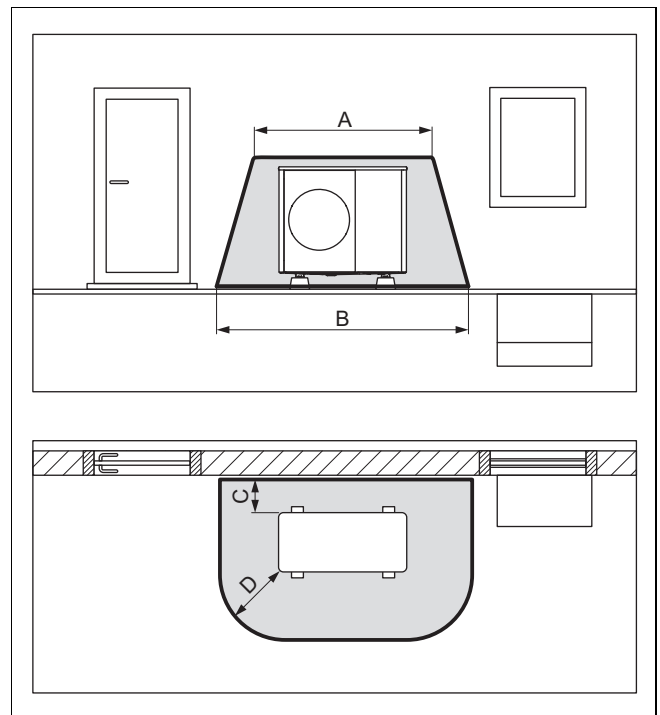
A 1 000 mm

4.1.1.2 Maanvarainen asennus, kun korkeampi asento



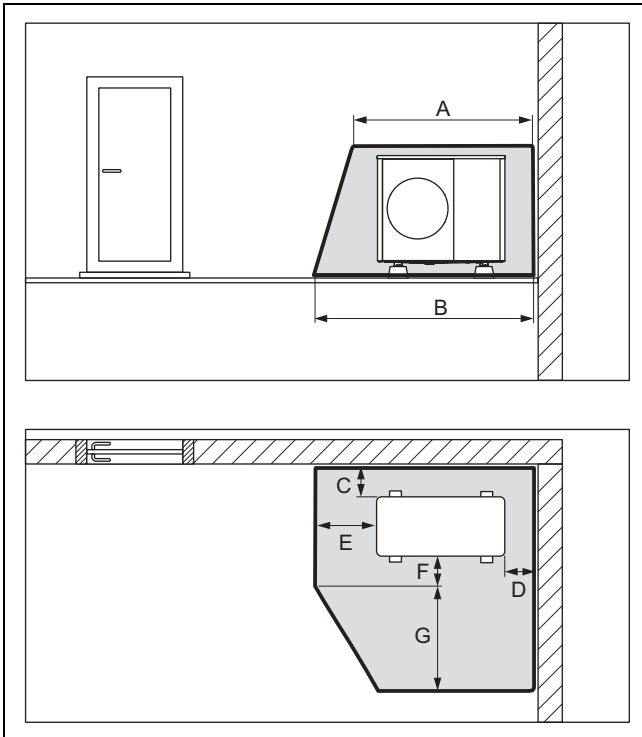
A 2 100 mm
B 1 000 mm
C > 1 000 mm
D 500 mm

4.1.1.3 Maanvarainen asennus rakennuksen seinän edessä



A 2 100 mm
B 3 100 mm
C 200 mm / 250 mm
D 1 000 mm

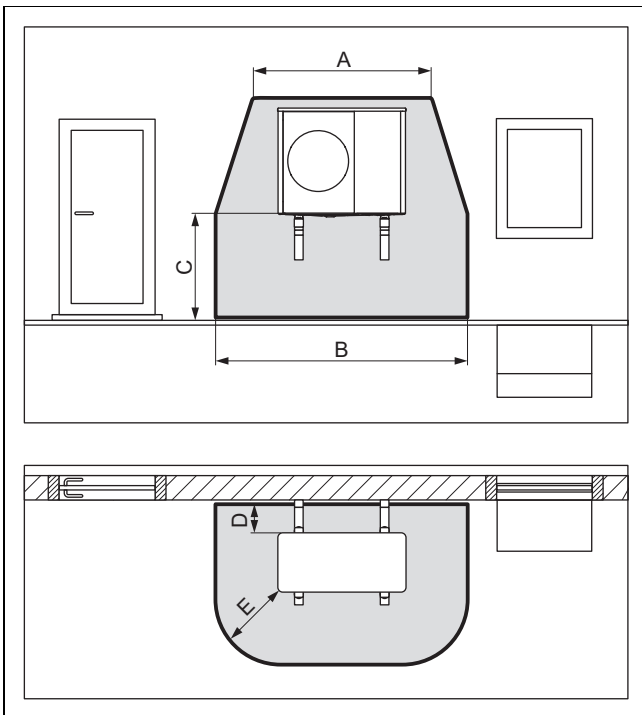
4.1.1.4 Maanvarainen asennus rakennuksen nurkassa



A	2 100 mm	E	1 000 mm
B	2 600 mm	F	500 mm
C	200 mm / 250 mm	G	1 800 mm
D	500 mm		

4.1.2 Suoja-alue, kun seinäasennus

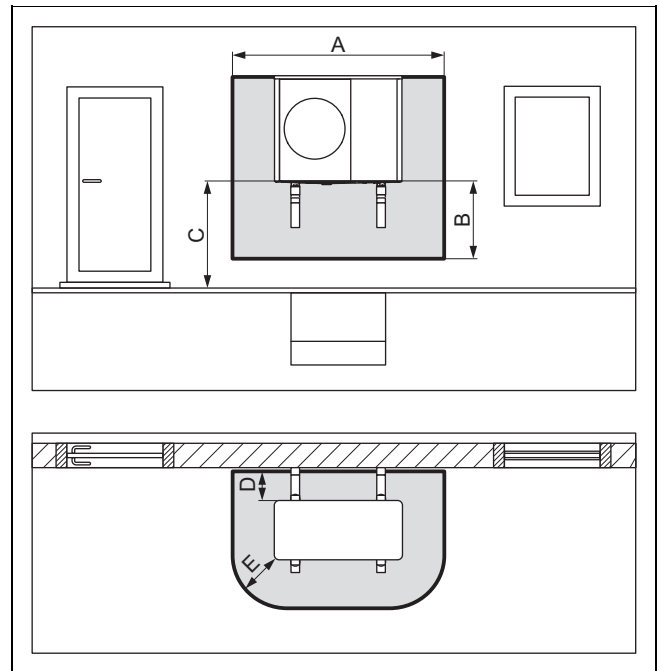
4.1.2.1 Seinäasennus, kun matalampi asento



A	2 100 mm	D	200 mm / 250 mm
B	3 100 mm	E	1 000 mm
C	< 1 000 mm		

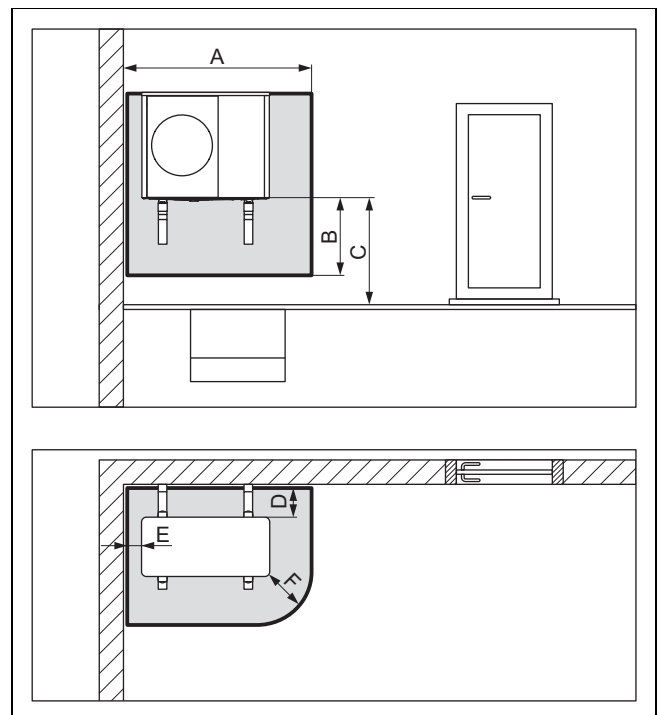
Suoja-alue tuotteen alapuolella ulottuu maahan asti.

4.1.2.2 Seinäasennus, kun korkeampi asento



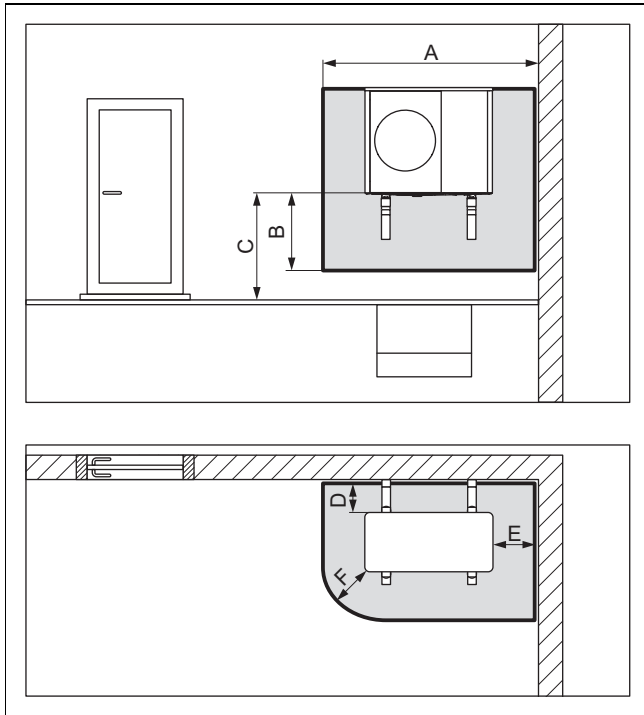
A	2 100 mm	D	200 mm / 250 mm
B	1 000 mm	E	500 mm
C	> 1 000 mm		

4.1.2.3 Seinäasennus rakennuksen vasempaan nurkkaan, kun korkeampi asento



A	1 700 mm	D	200 mm / 250 mm
B	1 000 mm	E	100 mm
C	> 1 000 mm	F	500 mm

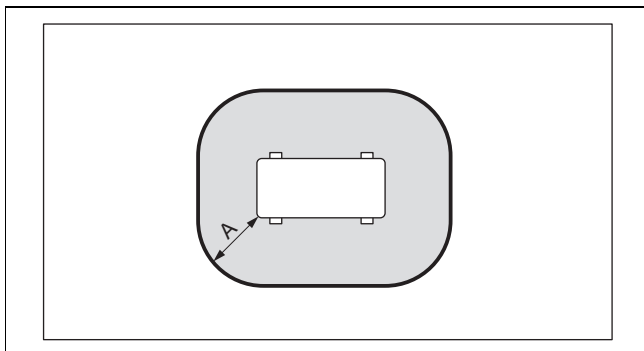
4.1.2.4 Seinäasennus rakennuksen oikeaan nurkkaan, kun korkeampi asento



A	2 100 mm	D	200 mm / 250 mm
B	1 000 mm	E	500 mm
C	> 1 000 mm	F	500 mm

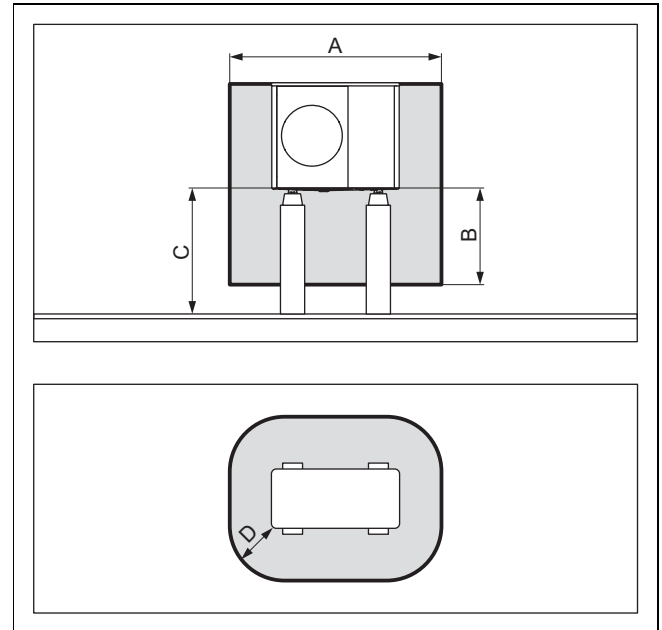
4.1.3 Suoja-alue, kun tasakattoasennus

4.1.3.1 Tasakattoasennus



A	1 000 mm
---	----------

4.1.3.2 Tasakattoasennus, kun korkeampi asento



A	2 100 mm	C	> 1 000 mm
B	1 000 mm	D	500 mm

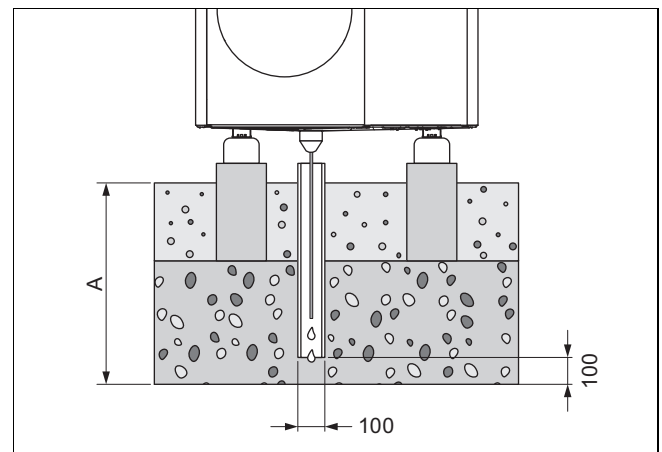
4.2 Kondenssiveden poistoputken toteutus

Valuva kondenssivesi voidaan johtaa syöksytorven, syöksykaivon, parvekeviemärin tai kattoviemärin kautta jätevesiviemäriin, pumppukaivoon tai imeytyskaivoon. Suoja-alueella sijaitsevat avoimet syöksykaivot tai sadevesiviemärit eivät aiheuta turvallisuusriskiä.

Kaikkien asennustyyppien yhteydessä on huolehdittava siitä, että valuva kondenssivesi johdetaan pois siten, ettei se pääse jäätymään.

4.2.1 Kondenssiveden poistoputken toteutus maanvaraisen asennuksen yhteydessä

Maanvarainen asennuksen yhteydessä kondenssivesi on ohjattava poistoputkea pitkin hiekkapatjaan, joka sijaitsee roudattomalla alueella.



Mitta A on routa-alueella ≥ 900 mm ja roudattomalla alueella ≥ 600 mm.

Poistoputken pitää laskea riittävän suureen hiekkapatjaan, jotta kondenssivesi pääsee valumaan vapaasti pois.

Kondenssiveden jäätyksen estämiseksi kuumennuslanka täytyy pujottaa kondenssiveden poistosuppilon kautta poistoputkeen.

4.2.2 Kondenssiveden poistoputken toteutus seinäasennuksen yhteydessä

Seinäasennuksen yhteydessä kondenssivesi voidaan johtaa pois tuotteen alla sijaitsevaan sorapatjaan.

Vaihtoehtoisesti kondenssivesi voidaan ohjata kondenssiveden poistoputkea pitkin syöksytorveen. Tällöin on paikallisten olosuhteiden mukaan käytettävä sähköistä saattolämmitystä, jotta kondenssiveden poistoputki ei pääse jäätymään.

4.2.3 Kondenssiveden poistoputken toteutus tasakattoasennuksen yhteydessä

Tasakattoasennuksen yhteydessä kondenssivesi voidaan ohjata kondenssiveden poistoputkea pitkin syöksytorveen tai kattoviemäriin. Tällöin on paikallisten olosuhteiden mukaan käytettävä sähköistä saattolämmitystä, jotta kondenssiveden poistoputki ei pääse jäätymään.

5 Käyttö

5.1 Tuotteen kytkeminen päälle

- ▶ Kytke päälle kaikki rakennuksen erottimet, jotka on liitetty tuotteeseen.

5.2 Tuotteen käyttö

Käyttö tapahtuu sisäyksikön säätimellä (→ sisäyksikön käyttöohjeet) ja valinnaisella järjestelmäsäätimellä (→ järjestelmäsäätimen käyttöohjeet).

5.3 Jäätymisen eston varmistaminen

1. Jos jäätymisen eston varmistavaa järjestelmän erotusta ei ole, tarkasta, että tuote on kytketty päälle ja että se pysyy päällä.
2. Varmista, että ilmanottoaukon ritilän ja ilmanpoistoaukon ritilän lähelle ei pääse kerääntymään lunta.

5.4 Tuotteen kytkeminen pois päältä

1. Kytke pois päältä kaikki rakennuksen erottimet, jotka on liitetty tuotteeseen.
2. Tarkasta, että jäätymisen estoa ei enää sen myötä varmisteta, mikäli jäätymisen eston varmistavaa järjestelmän erotusta ei ole.

6 Hoito ja huolto

6.1 Tuotteen ja sen ympäristön pitäminen puhtaana

1. Poista säännöllisesti tuotteen ympärille kertyneet oksat ja lehdet.
2. Poista säännöllisesti lehdet ja lika tuotteen alla sijaitsevasta tuuletusritilästä.
3. Poista säännöllisesti lumi ilmanottoaukon ritilästä ja ilmanpoistoaukon ritilästä.
4. Poista säännöllisesti tuotteen ympärille kertynyt lumi.

6.2 Tuotteen puhdistus

1. Puhdista verhoukostealla liinalla ja pienellä määrällä liuotinainetonta saippuaa.
2. Älä käytä suihkeita, hankausaineita, huuhteluaineita, liuotina- tai klooripitoisia puhdistusaineita.

6.3 Huollon tekeminen



Vaara!

Tekemättä jätetyt tai epäasianmukaisesti suoritettavat huolto- ja korjaustyöt aiheuttavat loukkaantumisvaaran ja aineellisten vahinkojen vaaran!

Tekemättä jätetyistä tai epäasianmukaisesti suoritetuista huolto- tai korjaustyöistä voi seurata henkilövahinkoja tai tuotevaurioita.

- ▶ Älä yritä koskaan tehdä tuotteen huolto- tai korjaustyötä.
- ▶ Anna se valtuutetun ammattiliikkeen tehtäväksi. Suositamme solmimaan huoltosopimuksen.

7 Vianpoisto

7.1 Häiriöiden korjaaminen

- ▶ Jos havaitset tuotteessa huurretta, sinun ei tarvitse tehdä mitään. Sitä voi ilmetä huurteenpoiston aikana.
- ▶ Jos tuote ei enää käynnisty, tarkasta, onko virransyöttö katkennut. Kytke tarvittaessa päälle kaikki rakennuksen erottimet, jotka on liitetty tuotteeseen.
- ▶ Jos ongelma ei korjaannu kuvatun toimenpiteen avulla, ota yhteyttä ammattilaiseen.

8 Käytöstäpoisto

8.1 Tuotteen tilapäinen käytöstäpoisto

1. Kytke pois päältä kaikki rakennuksen erottimet, jotka on liitetty tuotteeseen.
2. Suojaa lämmityslaite jäätymiseltä.

8.2 Tuotteen poistaminen käytöstä lopullisesti

- ▶ Anna tuotteen lopullinen käytöstä poistaminen ammattilaisen tehtäväksi.

9 Kierrätys ja hävittäminen

9.1 Kierrätys ja hävittäminen

Pakkauksen hävittäminen

- ▶ Anna pakkaus hävitettäväksi ammattihenkilölle, joka on asentanut tuotteen.

Tuotteen hävittäminen



■ Jos tuote on merkitty tällä merkillä:

- ▶ Älä hävitä tuotetta tällöin talousjätteen mukana.
- ▶ Vie tuote sen sijaan sähkö- ja elektroniikkaromun keräyspisteeseen.

Henkilötietojen poistaminen

Asiattomat kolmannet osapuolet saattavat käyttää henkilötietoja väärin.

Jos tuote sisältää henkilötietoja:

- ▶ Varmista, ennen hävittämistä, ettei tuotteessa ole näkyvillä eikä tuote sisällä mitään henkilötietoja (esimerkiksi online-kirjautumistiedot jne.).

9.2 Kylmäaineen luovuttaminen hävitettäväksi

Tuote on täytetty R290-kylmäaineella.

- ▶ Toimita kylmäaine valtuutetun ammattilaisen hävitettäväksi.
- ▶ Noudata yleisiä turvaohjeita.

10 Takuu ja asiakaspalvelu

10.1 Takuu

Tietoja valmistajan takuusta löytyy kohdasta Country specifics.

10.2 Asiakaspalvelu

Asiakaspalvelumme yhteystiedot löytyvät kohdasta Country specifics.

Asennus- ja huolto-ohjeet

Sisältö

1	Turvallisuus.....	107	6.6	Putkitusten liittäminen tuotteeseen	123
1.1	Tarkoituksenmukainen käyttö	107	6.7	Hydrauliikka-asennuksen päättäminen	124
1.2	Yleiset turvaohjeet	107	6.8	Vaihtoehto: Tuotteen liittäminen uima- altaaseen	124
1.3	Määräykset (direktiivit, lait, normit)	108	7	Sähköasennus	124
2	Dokumentaatiota koskevat ohjeet	109	7.1	Sähköasennuksen valmistelu	124
2.1	Asiakirjat	109	7.2	Verkkajännitteen tyyppiä koskevat vaatimukset.....	124
2.2	Ohjeiden voimassaolo	109	7.3	Sähkökomponentteja koskevat vaatimukset	124
2.3	Lisätiedot	109	7.4	eBUS-johtoa koskevat vaatimukset	124
3	Tuotekuvaus.....	109	7.5	Jännitteenkatkaisulaite	124
3.1	Lämpöpumpputjärjestelmä	109	7.6	EVU-estotoiminnon komponenttien asennus	124
3.2	Tuotteen kuvaus	109	7.7	Sähköliitännöiden suojuksen irrotus	125
3.3	Jäähdytyskäyttö	109	7.8	Johdon kuoriminen	125
3.4	Hiljainen käyttö	109	7.9	Virransyötön toteutus, 1~/230V	125
3.5	Lämpöpumpun toimintatapa	109	7.10	eBUS-johdon liittäminen	126
3.6	Tuotteen rakenne.....	110	7.11	Maksimitermostaatin liittäminen	126
3.7	Tyypikilven tiedot	111	7.12	Lisävarusteiden liittäminen	126
3.8	Liitännäsymbolit	112	7.13	Sähköliitännöiden suojuksen asennus	126
3.9	Varoitustarrat	112	8	Käyttöönotto	126
3.10	CE-merkintä	112	8.1	Päällekytkentää edeltävä tarkastus	126
3.11	Käyttöraajat.....	112	8.2	Tuotteen kytkeminen päälle.....	126
3.12	Sulatuskäyttö	113	8.3	Lämmitysveden / täyttö- ja täydennysveden tarkastus ja käsittely	126
3.13	Varolaitteet.....	113	8.4	Lämmityspiirin täyttö ja ilmaus.....	127
4	Suoja-alue ja kondenssiveden poistoputki	113	8.5	Käytettävissä oleva siirtopaine	128
4.1	Suoja-alue.....	113	9	Luovutus laitteiston omistajalle	128
4.2	Kondenssiveden poistoputken toteutus	116	9.1	Laitteiston omistajan opastus	128
5	Asennus.....	116	10	Vianpoisto	128
5.1	Toimitukseen sisältyvien osien tarkastus	116	10.1	Vikailmoitukset.....	128
5.2	Tuotteen kuljetus	116	10.2	Muut häiriöt.....	128
5.3	Mitat	117	11	Tarkastus ja huolto	128
5.4	Vähimmäisetäisyyksien noudattaminen	117	11.1	Tarkastuksen ja huollon valmistelu.....	128
5.5	Asennustavan edellytykset	118	11.2	Työohjeiden ja huoltoväliden noudattaminen	128
5.6	Sijoituspaikan valinta	118	11.3	Varaosien hankinta	128
5.7	Asennuksen valmistelu	119	11.4	Huoltotöiden suorittaminen	129
5.8	Perustuksen suunnittelu	119	11.5	Tarkastuksen ja huollon lopettaminen	130
5.9	Perustuksen toteutus	119	12	Korjaus ja huolto	130
5.10	Työturvallisuuden varmistaminen	120	12.1	Kylmäainepiirille tehtävien korjaus- ja huoltotöiden valmistelu	130
5.11	Tuotteen paikalleen asettaminen ja asennus	120	12.2	Kylmäaineen tyhjennys tuotteesta	130
5.12	Kondenssiveden poistoputken liittäminen	120	12.3	Kylmäainepiirin komponentin irrotus.....	131
5.13	Suojaseinän rakentaminen	121	12.4	Kylmäainepiirin komponentin asennus	131
5.14	Kotelon osien irrotus/asennus	121	12.5	Tuotteen täyttäminen kylmäaineella	131
6	Hydrauliikka-asennus.....	122	12.6	Korjaus- ja huoltotöiden päättäminen	131
6.1	Asennustyyppi: suoraliitäntä tai järjestelmän erotus.....	122	13	Käytöstäpoisto	131
6.2	Vähimmäiskierrövesimäärän varmistaminen	122	13.1	Tuotteen tilapäinen käytöstäpoisto	131
6.3	Hydraulisia komponentteja koskevat vaatimukset.....	123	13.2	Tuotteen poistaminen käytöstä lopullisesti	131
6.4	Hydrauliikka-asennuksen valmistelu	123	14	Kierrätys ja hävittäminen	132
6.5	Putkitusten vetäminen tuotteeseen	123	14.1	Pakkauksen hävittäminen.....	132
			14.2	Kylmäaineen hävittäminen	132
			15	Asiakaspalvelu	132
			15.1	Asiakaspalvelu.....	132
			Liite	133	
			A	Toimintokaavio	133

B	Varolaitteet	134
C	Kytkenäkaavio	135
C.1	Kytkenäkaavio, virransyöttö, 1~/230V	135
C.2	Kytkenäkaavio, anturit ja toimilaitteet	136
D	Tarkastus- ja huoltotyöt	137
E	Tekniset tiedot	137
	Hakemisto	141

1 Turvallisuus

1.1 Tarkoituksenmukainen käyttö

Jos tuotetta käytetään epäasianmukaisella tai tarkoitukseen kuulumattomalla tavalla, käytöstä voi aiheutua vammoja tai hengenvaara käyttäjälle tai muille henkilöille tai käyttö voi vaurioittaa tuotetta tai aiheuttaa muita aineellisia vahinkoja.

Tuote on ilma-vesi-lämpöpumpun ulkoyksikkö, jossa käytetään Monoblock-rakennetta.

Tuote käyttää lämpölähteenä ulkoilmaa, jota voidaan käyttää asuinrakennuksen lämmitykseen ja lämpimän käyttöveden valmistukseen.

Tuotteesta poistuvan ilman on päästävä virtaamaan ulos esteettömästi, eikä sitä saa käyttää muihin käyttötarkoituksiin.

Tuote on tarkoitettu ainoastaan ulkokäyttöön.

Tuote on tarkoitettu ainoastaan kotitalouskäyttöön.

Tarkoituksenmukaiseen käyttöön kuuluu:

- mukana toimitettavien tuotteen sekä laitteiston kaikkien osien käyttö-, asennus- ja huolto-ohjeiden noudattaminen
- asennus ja kokoaminen tuote- ja järjestelmähyväksynnän mukaisesti
- kaikkien ohjeissa mainittujen tarkastus- ja huoltoehtojen noudattaminen.

Tarkoituksenmukainen käyttö käsittää lisäksi IP-koodin mukaisen asennuksen.

Muu kuin oheisessa käyttöohjeessa kuvattu käyttö tai käyttö, joka ei vastaa tässä kuvattua käyttöä, ei ole tarkoituksenmukaista käyttöä. Epäasianmukaista käyttöä on myös kaikki välitön kaupallinen ja teollinen käyttö.

Huomautus!

Kaikki epäasianmukainen käyttö on kiellettyä.

1.2 Yleiset turvaohjeet

1.2.1 Riittämättömän pätevyyden aiheuttama vaara

Seuraavia töitä saa tehdä ainoastaan ammattilainen, jolla on kyseisten töiden edellyttämä riittävä pätevyys:

- Asennus
- Irrotus
- Asennus ja liitännät

- Käyttöönotto
- Tarkastus ja huolto
- Korjaus
- Käytöstäpoisto
- ▶ Toimi nykytekniikan edellyttämällä tavalla.

1.2.2 Riittämätön pätevyys R290-kylmäaineen käsittelyyn aiheuttaa vaaran

Ainoastaan asianmukaisen ammatillisen pätevyyden omaava henkilö, joka tuntee R290-kylmäaineen erityiset ominaisuudet ja vaarat, saa tehdä laitteen avaamista edellyttäviä toimenpiteitä.

Kylmäainepiirille tehtävät työt edellyttävät lisäksi erityistä paikallisten lakimääräysten mukaista kylmäalan pätevyyttä. Tämä pitää sisällään myös erityisen teknisen tietämyksen koskien syttyvien kylmäaineiden, niille tarkoitettujen työkalujen ja pakollisten suojavarusteiden käyttöä ja käsittelyä.

- ▶ Noudata asiaan kuuluvia paikallisia lakeja ja määräyksiä.

1.2.3 sähköiskun aiheuttama hengenvaara

Jos kosket sähköä johtaviin osiin, seurauksena on sähköiskun aiheuttama hengenvaara.

Ennen kuin ryhdyt tekemään tuotteelle toimenpiteitä:

- ▶ Kytke tuote jännitteettömäksi katkaisemalla kaikki virransyötöt kaikinapaisesti (ylijänniteluokan III jännitteenkatkaisulaite virransyötön täydellistä katkaisua varten, esimerkiksi sulake tai vikavirtasuojakytkin).
- ▶ Estä tahaton päällekytkytyminen.
- ▶ Odota vähintään 3 minuuttia, jotta kondensaattoreiden varaus on purkautunut.
- ▶ Tarkasta jännitteettömyys.

1.2.4 Kylmäainepiirin vuodon synnyttämä tulipalo tai räjähdys aiheuttaa hengenvaaran

Tuote sisältää herkästi palavaa kylmäainetta R290. Ulos vuotava kylmäaine voi muodostaa ilman kanssa syttymiskelpoisen ilmaseoksen. Tulipalo- ja räjähdysvaara.

Tuotteen lähiympäristölle on määritetty suoja-alue. Katso luku "Suoja-alue".



- ▶ Ennen kun aloitat mitään avatulle tuotteelle tehtäviä töitä, varmista kaasuvuodonilmaisimella, että tuotteessa ei ole vuotoja.
- ▶ Kaasuvuodonilmaisimella ei saa itse olla missään nimessä syttymislähde. Kaasuvuodonilmaisimen täytyy olla kalibroitu R290-kylmäaineelle ja säädetty ≤ 25 %:iin alemmasta räjähdysrajasta.
- ▶ Pidä kaikki syttymislähteet etäällä suoja-alueesta. Näitä ovat erityisesti avotuli, kuumat pinnat, joiden lämpötila on yli 370 °C, syttymislähteelliset sähkölaitteet tai -työkälut ja staattiset purkaukset.

1.2.5 Kylmäaineen tyhjennyksen synnyttämä tulipalo tai räjähdys aiheuttaa hengenvaaran

Tuote sisältää herkästi palavaa kylmäainetta R290. Kylmäaine voi muodostaa ilman kanssa syttymiskelpoisen ilmaseoksen. Tulipalo- ja räjähdysvaara.

- ▶ Töitä saa tehdä ainoastaan henkilö, jolla on asianmukainen ammatillinen pätevyys R290-kylmäaineen käsittelyyn.
- ▶ Käytä asianmukaisia henkilönsuojaimia ja pidä mukana palonsammutinta.
- ▶ Käytä ainoastaan työkaluja ja laitteita, jotka on sallittu R290-kylmäaineen käsittelyyn ja jotka ovat moitteettomassa kunnossa.
- ▶ Varmista, että kylmäainepiiriin, kylmäainetta sisältäviin työkaluihin tai laitteisiin ja kylmäainepulloon ei pääse ilmaa.
- ▶ Ota huomioon, että R290-kylmäainetta ei saa missään tapauksessa päästä viemäriin.

1.2.6 Varolaitteiden puuttumisesta aiheutuva hengenvaara

Tämän asiakirjan kaavioissa ei kuvata kaikkia asianmukaisen asennuksen edellyttämiä varolaitteita.

- ▶ Asenna tarvittavat varolaitteet laitteistoon.
- ▶ Noudata asiaankuuluvia kansallisia ja kansainvälisiä lakeja, normeja ja säädöksiä ja määräyksiä.

1.2.7 Kuumien ja kylmien rakenneosien aiheuttama palo-, paleltuma- ja jäätymisvammavaara

Joitakin rakenneosia, erityisesti eristämättömiä putkituksia koskettaessa on vaara saada palo- ja paleltumavammoja.

- ▶ Käsittele osia vasta sen jälkeen, kun niiden lämpötila vastaa ympäristön lämpötilaa.

1.3 Määräykset (direktiivit, lait, normit)

- ▶ Noudata kansallisia määräyksiä, normeja, standardeja, säädöksiä, asetuksia ja lakeja.



2 Dokumentaatiota koskevat ohjeet

2.1 Asiakirjat

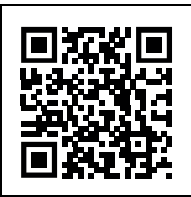
- ▶ Noudata ehdottomasti kaikkia laitteiston osia koskevia käyttö- ja asennusohjeita.
- ▶ Anna nämä ohjeet sekä kaikki muut pätevät asiakirjat laitteiston omistajalle.

2.2 Ohjeiden voimassaolo

Nämä ohjeet koskevat ainoastaan seuraavia:

Tuote
VWL 35/6 A 230V S2
VWL 55/6 A 230V S2
VWL 65/6 A 230V S2
VWL 75/6 A 230V S2

2.3 Lisätiedot

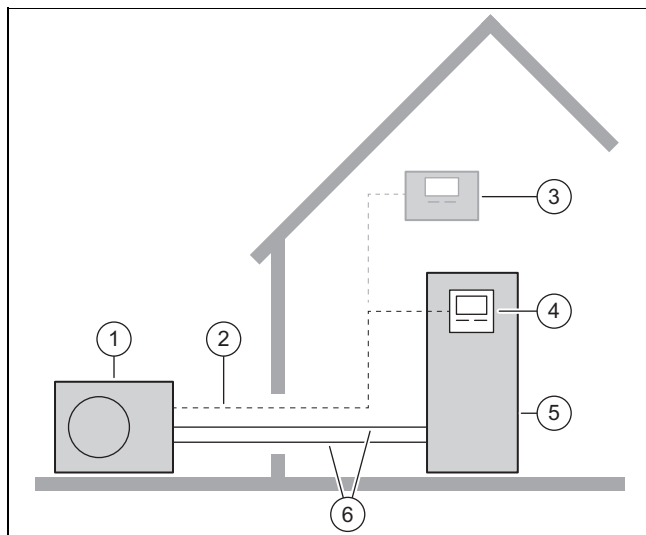


- ▶ Saat asennusta koskevia lisätietoja, kun skannaat näytetyin koodin älypuhelimella.
 - ◀ Sinut siirretään asennusvideoihin.

3 Tuotekuvaus

3.1 Lämpöpumpputjärjestelmä

Tyypillisen Monoblock-tekniikalla varustetun lämpöpumpputjärjestelmän rakenne:



- | | | | |
|---|--------------------------------|---|----------------------------------|
| 1 | Ulkoyksikkö | 4 | Sisäyksikön säädin |
| 2 | eBUS-johto | 5 | Sisäyksikkö ja lämminvesivaraaja |
| 3 | Valinnainen järjestelmä-säädin | 6 | Lämmityspiiri |

3.2 Tuotteen kuvaus

Tuote on ilma-vesi-lämpöpumpun ulkoyksikkö, jossa hyödynnetään Monoblock-tekniikkaa.

3.3 Jäähdytyskäyttö

Tuotteessa on lämmityskäyttötoiminto tai lämmitys- ja jäähdytyskäyttötoiminto kohdemaan mukaan.

Tuotteet, jotka toimitetaan ilman tehdasasenteista jäähdytyskäyttöä, on merkitty nimikkeistössä merkinnällä "S2". Näihin laitteisiin on saatavana valinnainen lisävaruste, joka mahdollistaa jäähdytyskäytön aktivoimisen myöhemmin.

Aktivointi ja käyttö tapahtuvat sisäyksikön säätimellä ja valinnaisella järjestelmäsäätimellä.

3.4 Hiljainen käyttö

Tuotteessa on Hiljainen käyttö -toiminto.

Hiljaisessa käytössä tuotteen toimintaäänäni on normaalikäyttöä hiljaisempi. Se saavutetaan rajoittamalla kompressorin kierroslukua ja sovittamalla tuulettimen kierrosluku.

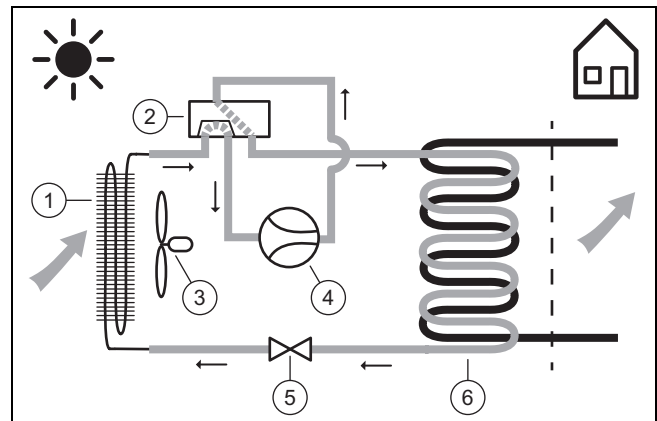
Aktivointi ja käyttö tapahtuvat sisäyksikön säätimellä ja valinnaisella järjestelmäsäätimellä.

3.5 Lämpöpumpun toimintatapa

Lämpöpumpussa on suljettu kylmäainepiiri, jossa kiertää kylmäainetta.

Lämmityskäytössä lämpöenergiaa otetaan ympäristöstä talteen höyrystymis-, tiivistymis-, nesteytymis- ja laajentumisvaiheiden aikana ja ohjataan rakennukseen. Jäähdytyskäytössä lämpöenergiaa poistetaan rakennuksesta ja ohjataan ympäristöön.

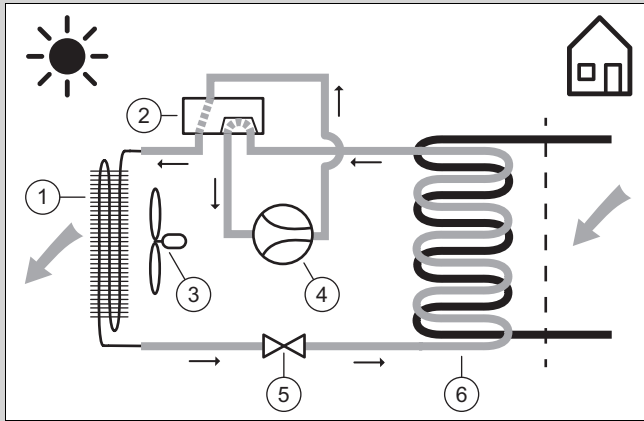
3.5.1 Toimintaperiaate lämmityskäytössä



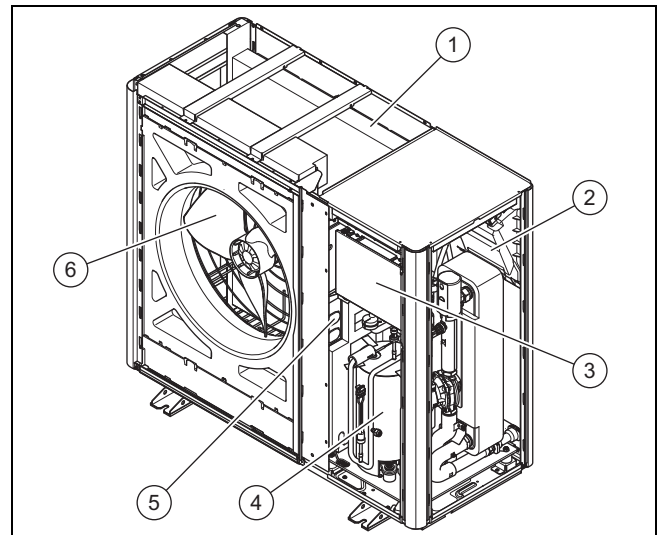
- | | | | |
|---|---------------------|---|-------------------|
| 1 | Höyrystin | 4 | Kompressori |
| 2 | 4-tievaihtventtiili | 5 | Paisuntaventtiili |
| 3 | Tuuletin | 6 | Lauhdutin |

3.5.2 Toimintaperiaate jäähdytyksessä

Voimassaolo: Tuote, jossa on jäähdytyskäyttö



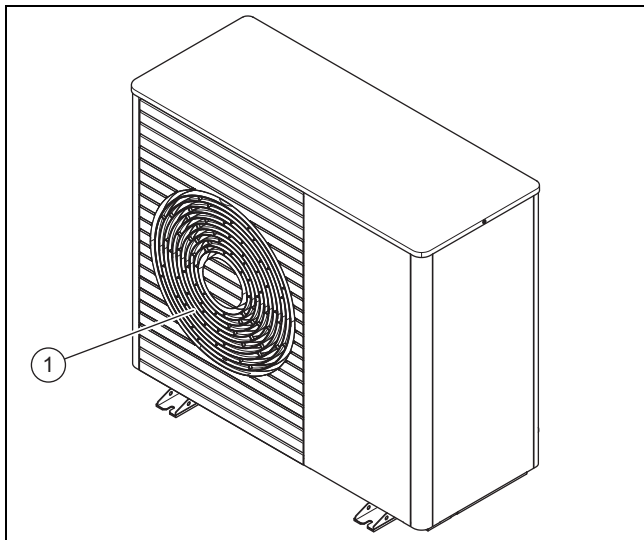
- | | | | |
|---|----------------------|---|-------------------|
| 1 | Lauhdutin | 4 | Kompressori |
| 2 | 4-tievaihtoventtiili | 5 | Paisuntaventtiili |
| 3 | Tuuletin | 6 | Höyrystin |



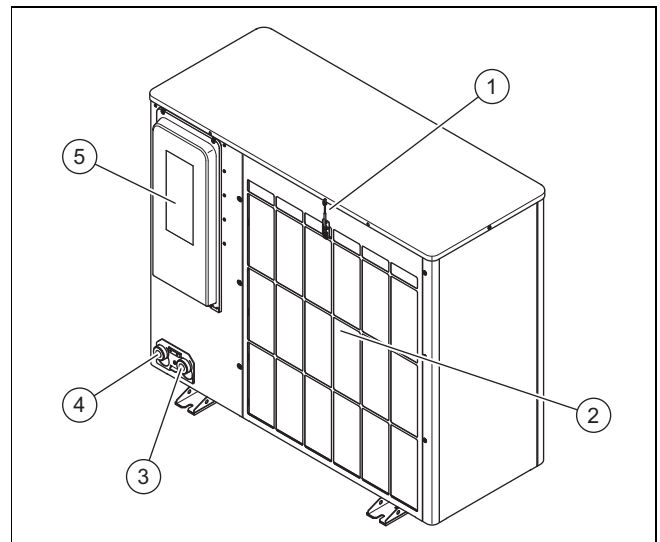
- | | | | |
|---|---------------------------|---|-----------------------|
| 1 | Höyrystin | 4 | Kompressori |
| 2 | Piirilevy INSTALLER BOARD | 5 | Rakenneryhmä INVERTER |
| 3 | Piirilevy HMU | 6 | Tuuletin |

3.6 Tuotteen rakenne

3.6.1 Laite

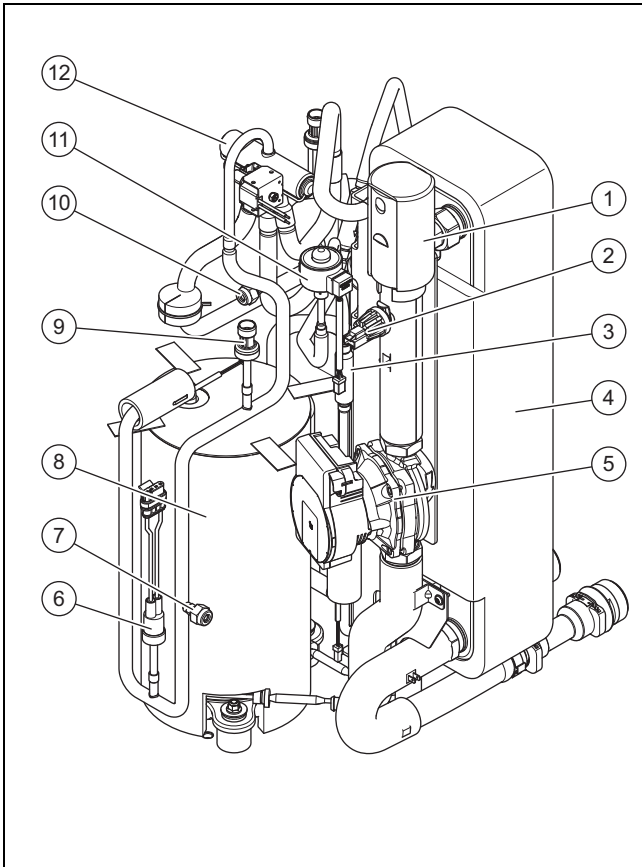


- | | |
|---|-------------------------|
| 1 | Ilmanpoistoaukon ritilä |
|---|-------------------------|



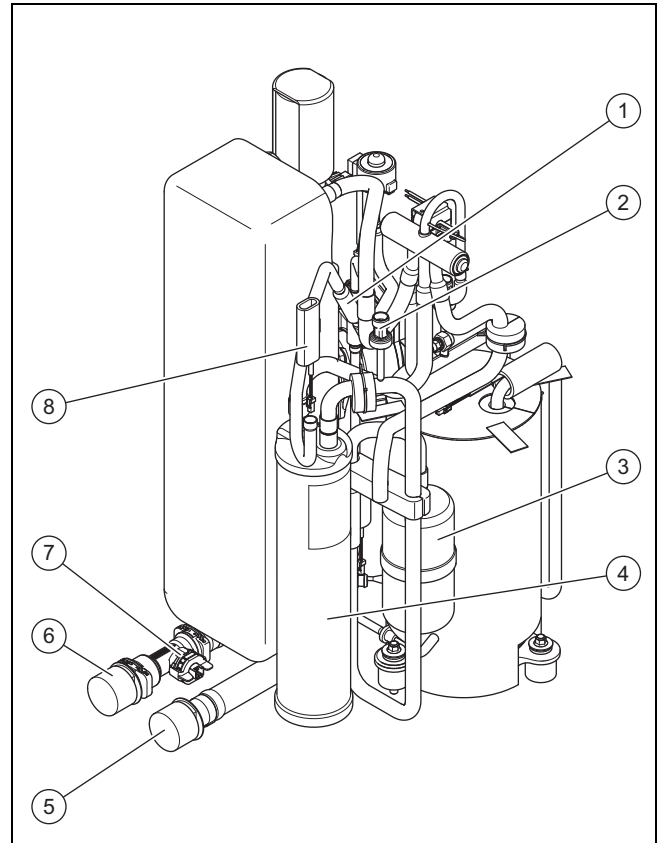
- | | | | |
|---|---|---|--|
| 1 | Lämpötila-anturi ilmanottoaukossa | 4 | Lämmityksen paluuyhteen liitäntä, G 1 1/4" |
| 2 | Ilmanottoaukon ritilä | 5 | Sähköliitännöiden suojuus |
| 3 | Lämmityksen menoyhteen liitäntä, G 1 1/4" | | |

3.6.2 Kompressorin rakenneosaryhmä, kuva edestä



- | | |
|---------------------------------|--------------------------------------|
| 1 Ilman pikapoistventtiili | 7 Huoltoliitäntä korkeapainalueella |
| 2 Paineanturi lämmityspiirissä | 8 Kompressor |
| 3 Suodatin | 9 Paineanturi korkeapainalueella |
| 4 Lauhdutin | 10 Huoltoliitäntä matalapainalueella |
| 5 Lämpöjohtopumppu | 11 Elektroninen paisunta-venttiili |
| 6 Painevahti korkeapainalueella | 12 4-tievaihtventtiili |

3.6.3 Kompressorin rakenneosaryhmä, kuva takaa





- | | |
|----------------------------------|------------------------------------|
| 1 Suodatin | 5 Lämmityksen menoyhteen liitäntä |
| 2 Paineanturi matalapainalueella | 6 Lämmityksen paluuyhteen liitäntä |
| 3 Kylmäaine-erotin | 7 Läpivirtausanturi |
| 4 Kylmäainekokoja | 8 Lämpötila-anturi höyrystimessä |

3.7 Tyypikilven tiedot



Tyypikilpi sijaitsee tuotteen oikealla ulkosivulla.

Toinen tyypikilpi sijaitsee tuotteen sisällä. Se tulee näkyville, kun kotelon kansi irrotetaan.

Tiedot	Merkitys
Sarjanumero	laitteen yksilöllinen tunnistenumero
VWL ...	Nimikkeistö
IP	Suojausluokka
	Kompressor
	Säädin
P maks.	Mitoitusteho, maksimi
I maks.	Mitoitusvirta, maksimi
I	Käynnistysvirta
MPa (bar)	Sallittu käyttöpaine
	Kylmäainepiiri
R290	Kylmäainetyyppi
GWP	Global Warming Potential
kg	Täyttömäärä




Tiedot	Merkitys
t CO ₂	CO ₂ -ekvivalentti
Ax/Wxx	Tuloilman lämpötila x °C ja lämmityksen menoveden lämpötila xx °C
COP / 	Lämpökerroin / lämmityskäyttö
EER / 	Kylmäkerroin / jäähdytyskäyttö

3.8 Liitäntäsymbolit

Symboli	Liitäntä
	Lämmityksen menoyhde, ulkoyksiköstä sisäyksikköön
	Lämmityksen paluuyhde, sisäyksiköstä ulkoyksikköön

3.9 Varoitustarrat

Tuotteen useaan eri kohtaan on kiinnitetty turvallisuuteen liittyviä varoitustarroja. Varoitustarroiin on merkitty R290-kylmäainetta koskevat toimintaohjeet. Varoitustarroja ei saa poistaa.

Symboli	Merkitys
	Varoitus koskien syttyviä aineita R290-kylmäaineen yhteydessä.
	Tulenteko ja tupakointi kielletty.
	Lue huolto-ohjeet ja tekniset ohjeet.

3.10 CE-merkintä



CE-merkinnällä osoitetaan, että tuote täyttää asianmukaisten direktiivien olennaiset vaatimukset vaatimustenmukaisuusvaikutuksen mukaisesti.

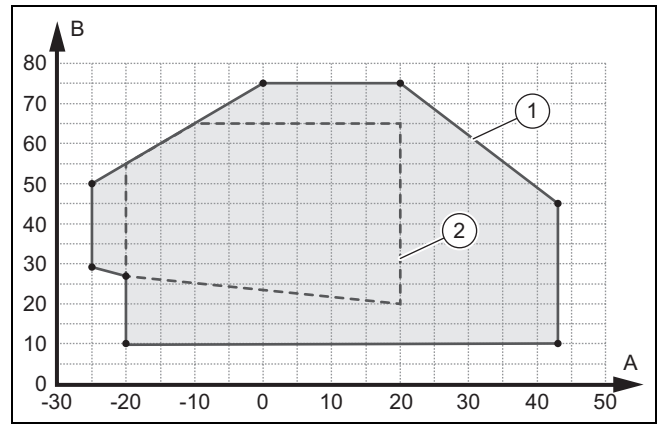
Vaatimustenmukaisuusvakuutus on saatavilla tarkasteltavaksi valmistajalta.

3.11 Käyttöraajat

Tuote toimii minimi- ja maksimiulkolämpötilan välillä. Nämä ulkolämpötilat määrittävät lämmityskäytön, lämpimän käyttöveden valmistuksen ja jäähdytyskäytön käyttöraajat. Käyttörajojen ulkopuolinen käyttö johtaa tuotteen sammutukseen.

3.11.1 Käyttöraajat, lämmityskäyttö

Lämmityskäytössä tuote toimii ulkolämpötiloissa -25...43 °C.

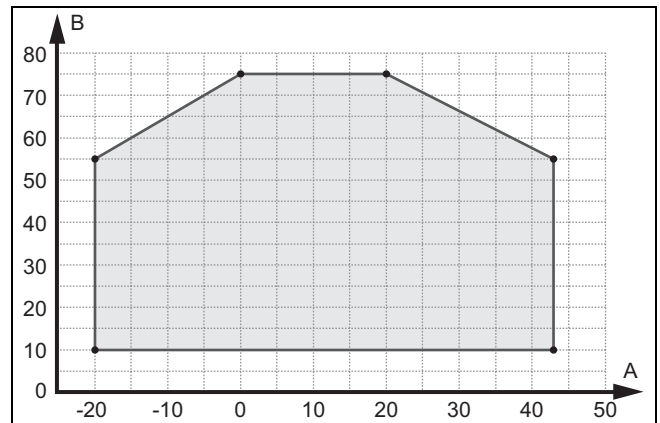


A Ulkolämpötila
B Lämmitysveden lämpötila

1 Käyttöraajat, lämmityskäyttö
2 Käyttöalue, standardin EN 14511 mukaan

3.11.2 Käyttöraajat, lämpimän käyttöveden valmistus

Lämpimää käyttövettä valmistettaessa tuote toimii ulkolämpötiloissa -20...43 °C.

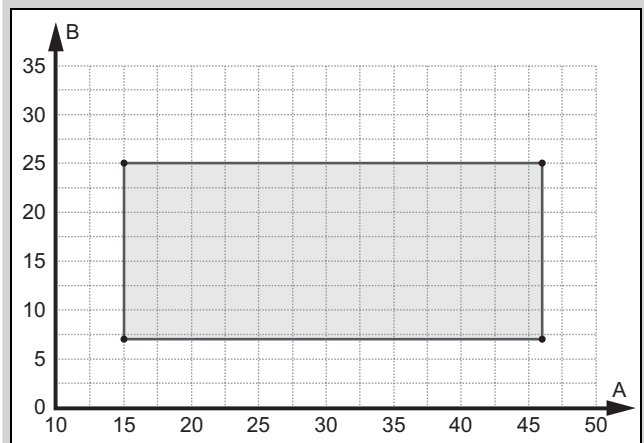


A Ulkolämpötila
B Lämmitysveden lämpötila

3.11.3 Käyttöraajat, jäähdytyskäyttö

Voimassaolo: Tuote, jossa on jäähdytyskäyttö

Jäähdytyskäytössä tuote toimii ulkolämpötiloissa 15...46 °C.



A Ulkolämpötila
B Lämmitysveden lämpötila

3.12 Sulatuskäyttö

Alle 5 °C:n ulkolämpötiloissa sulamisvesi voi jäätyä höyrystimen lamelleihin ja synnyttää huurretta. Huurtuminen tunnistetaan automaattisesti ja huurre sulatetaan automaattisesti tietyin aikaväleihin.

Sulatus tapahtuu kylmäpiirikierron avulla lämpöpumpun käytön aikana. Siihen tarvittava lämpöenergia otetaan lämmityslaitteesta.

Asianmukainen sulatuskäyttö sallitaan vain jos lämmityslaitteessa on käytettävissä minimimäärä lämmitysvettä:

Tuote	Aktivoitu lisälämmitys	Deaktivoitu lisälämmitys
VWL 35/6 ja VWL 55/6	15 litraa	40 litraa
VWL 65/6 ja VWL 75/6	20 litraa	55 litraa

3.13 Varolaitteet

Tuotteessa on tekniset varolaitteet. Katso liitteenä oleva grafiikka Varolaitteet.

Jos kylmäainepiirin paine ylittää maksimipaineen 3,15 MPa (31,5 bar), painevahti kytkee tuotteen tilapäisesti pois päältä. Odotusajan jälkeen tehdään uusi käynnistysyritys. Jos käynnistys epäonnistuu kolme kertaa peräkkäin, sisäyksikön käyttöpaneeliin ilmestyy vikailmoitus.

Kun tuote kytketään pois päältä, kampikammion lämmitys kytketään päälle kompressorin lähtölämpötilan ollessa 7 °C, jotta voidaan välttää mahdolliset vauriot uudelleenpäälekytännän yhteydessä.

Jos kompressorin lähdön mitattu lämpötila on sallittua lämpötilaa korkeampi, kompressori sammutetaan. Sallittu lämpötila riippuu höyrystymis- ja kondensaatiolämpötilasta.

Paineanturi valvoo lämmityspiirin painetta. Jos paine laskee alle arvon 0,5 bar, tapahtuu häiriökatkaisu. Kun paine nousee arvoon yli 0,7 bar, häiriö nollataan.

Läpivirtausanturi valvoo lämmityspiirin kiertovesimäärää. Jos lämpöpyynnön yhteydessä ei havaita läpivirtausta, kun kiertopumppu on toiminnassa, kompressori ei käynnisty.

Jos lämmitysveden lämpötila laskee alle arvon 4 °C, jäätymissen estotoiminto aktivoidaan automaattisesti ja lämpöjohtopumppu käynnistetään.

4 Suoja-alue ja kondenssiveden poistoputki

4.1 Suoja-alue

Tuote sisältää kylmäainetta R290. Ota huomioon, että tämän kylmäaineen tiheys on ilman tiheyttä suurempi. Vuodon sattuessa vuotava kylmäaine voi kerääntyä lähelle maanpintaa.

Kylmäainetta ei saa kerääntyä siten, että seurauksena voisi muodostua vaarallinen, räjähdyskelpoinen, tukehduttava tai myrkyllinen ilmaseos. Kylmäainetta ei saa päästä rakennuksen aukkojen kautta rakennuksen sisälle. Kylmäainetta ei saa kerääntyä syvennyksiin tai onkaloihin.

Tuotteen ympärille on määritetty suoja-alue. Suoja-alueella ei saa olla ikkunoita, ovia, valokuiluja, kellarin sisäänkäyntejä, kattoluukkuja, tasakattoikkunoita tai tuuletusaukkoja.

Suoja-alueella ei saa olla mitään syttymislähteitä, kuten pistorasioita, valokatkaisimia, lampuja, kytkimiä, katkaisimia tai muita jatkuvia syttymislähteitä.

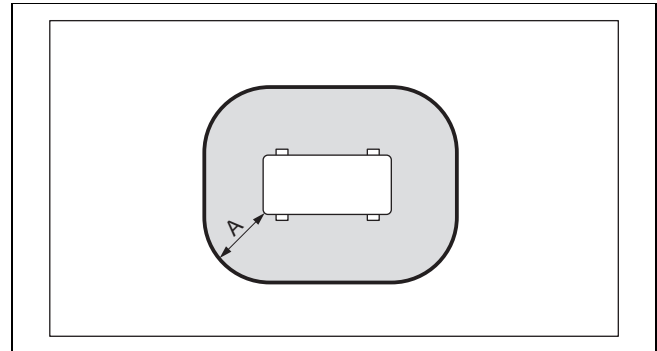
Suoja-alue ei saa ulottua naapurikiinteistöihin tai yleisille liikennealueille.

Suoja-alueella ei saa tehdä mitään rakenteellisia muutoksia, jotka rikkovat suoja-alueelle määritettyjä sääntöjä ja määräyksiä.

4.1.1 Suoja-alue, kun maanvarainen asennus

Siitä riippuen, miten korkealle maasta tuote sijoitetaan, suoja-alue ulottuu tuotteen alla maahan asti tai 1 000 mm:n päähän tuotteen alapuolelle.

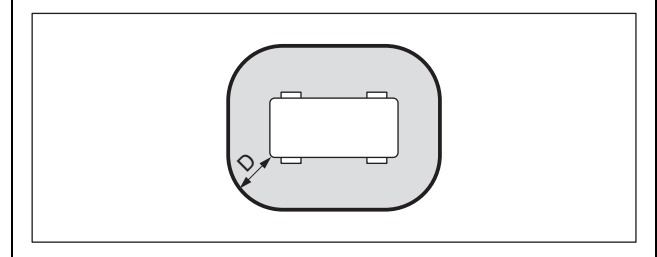
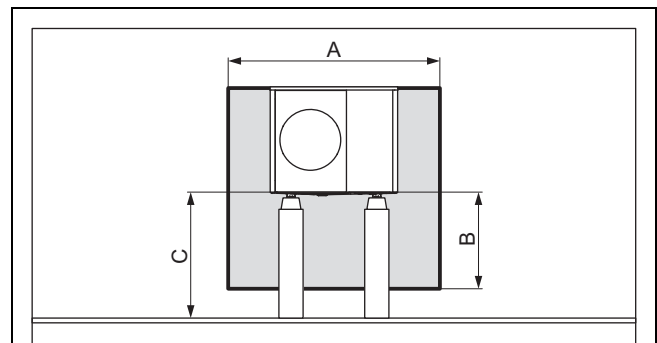
4.1.1.1 Maanvarainen asennus



A 1 000 mm

Mitta A on tuotetta ympäröivä etäisyys.

4.1.1.2 Maanvarainen asennus, kun korkeampi asento



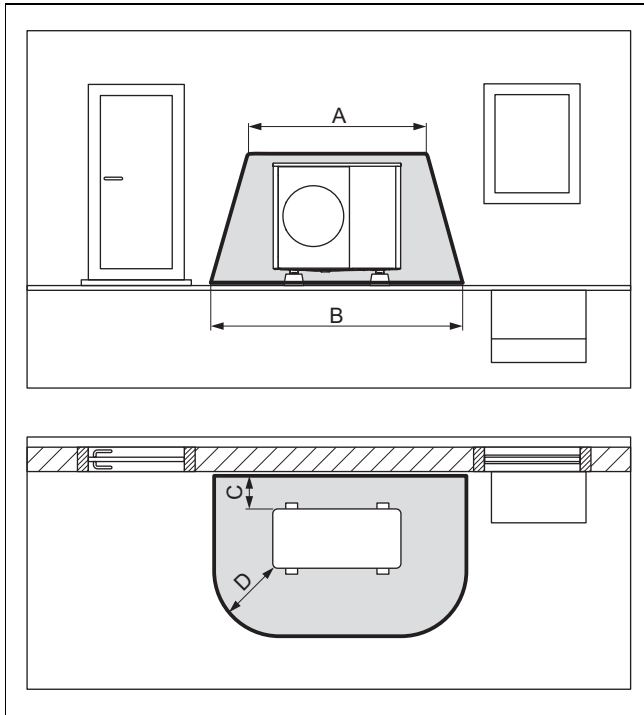
A 2 100 mm

C > 1 000 mm

B 1 000 mm

D 500 mm

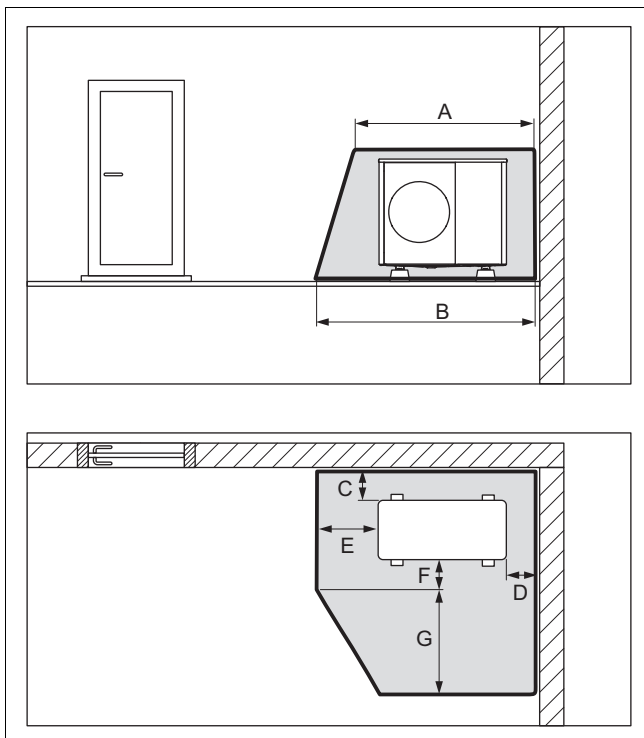
4.1.1.3 Maanvarainen asennus rakennuksen seinän edessä



A	2 100 mm	C	200 mm / 250 mm
B	3 100 mm	D	1 000 mm

Mitta C on vähimmäisetäisyys seinään, jota tulee noudattaa (→ Luku 5.4).

4.1.1.4 Maanvarainen asennus rakennuksen nurkassa



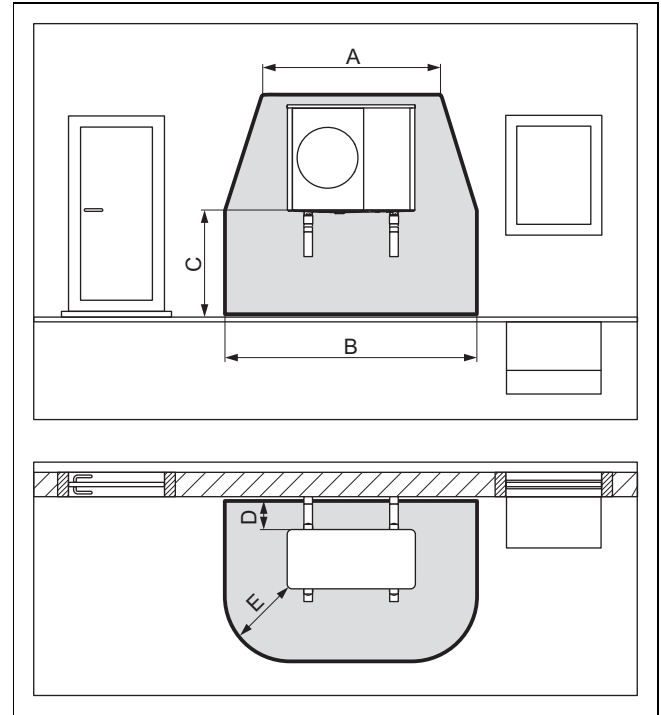
A	2 100 mm	E	1 000 mm
B	2 600 mm	F	500 mm
C	200 mm / 250 mm	G	1 800 mm
D	500 mm		

Kuvassa on rakennuksen oikea nurkka. Mitat C ja D ovat vähimmäisetäisyydet seinään, joita on noudatettava (→ Luku 5.4). Rakennuksen vasemman nurkan yhteydessä mitta D vaihtelee.

4.1.2 Suoja-alue, kun seinäasennus

Siitä riippuen, miten korkealle maasta tuote sijoitetaan, suoja-alue ulottuu tuotteen alla maahan asti tai 1 000 mm:n päähän tuotteen alapuolelle.

4.1.2.1 Seinäasennus, kun matalampi asento

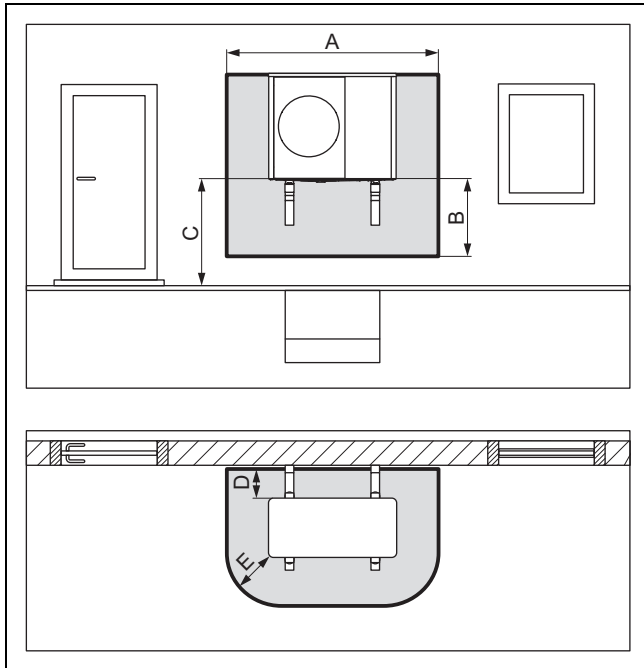


A	2 100 mm	D	200 mm / 250 mm
B	3 100 mm	E	1 000 mm
C	< 1 000 mm		

Suoja-alue tuotteen alapuolella ulottuu maahan asti.

Mitta D on vähimmäisetäisyys seinään, jota tulee noudattaa (→ Luku 5.4).

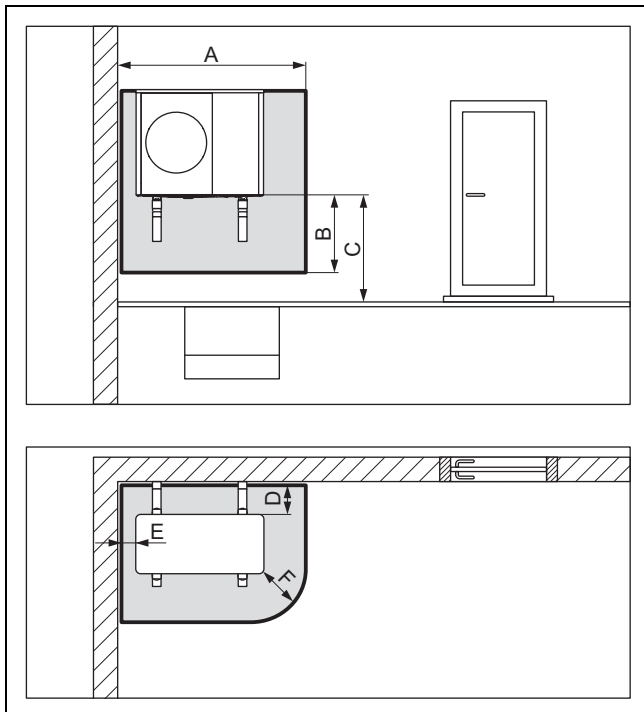
4.1.2.2 Seinäasennus, kun korkeampi asento



A	2 100 mm	D	200 mm / 250 mm
B	1 000 mm	E	500 mm
C	> 1 000 mm		

Mitta D on vähimmäisetäisyys seinään, jota tulee noudattaa (→ Luku 5.4).

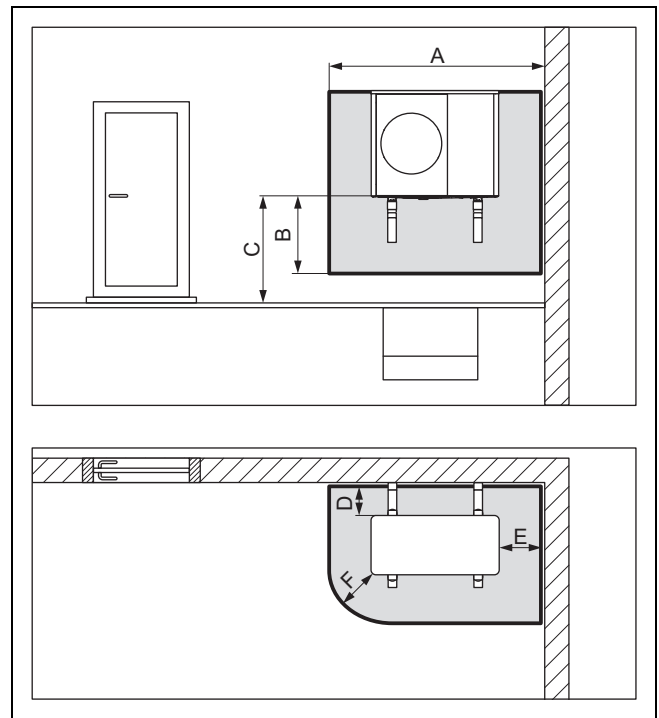
4.1.2.3 Seinäasennus rakennuksen vasempaan nurkkaan, kun korkeampi asento



A	1 700 mm	D	200 mm / 250 mm
B	1 000 mm	E	100 mm
C	> 1 000 mm	F	500 mm

Mitta D on vähimmäisetäisyys seinään, jota tulee noudattaa (→ Luku 5.4).

4.1.2.4 Seinäasennus rakennuksen oikeaan nurkkaan, kun korkeampi asento



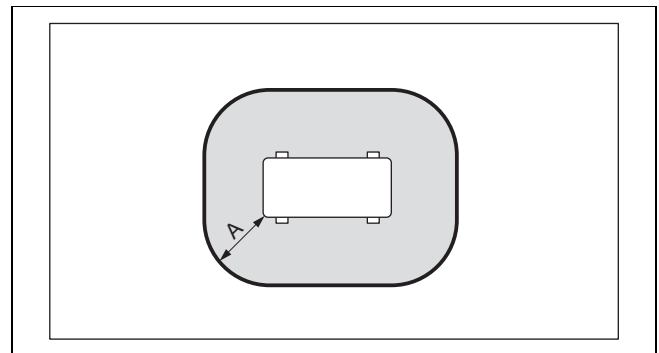
A	2 100 mm	D	200 mm / 250 mm
B	1 000 mm	E	500 mm
C	> 1 000 mm	F	500 mm

Mitta D on vähimmäisetäisyys seinään, jota tulee noudattaa (→ Luku 5.4).

4.1.3 Suoja-alue, kun tasakattoasennus

Siitä riippuen, miten korkealle maasta tuote sijoitetaan, suoja-alue ulottuu tuotteen alla maahan asti tai 1 000 mm:n päähän tuotteen alapuolelle.

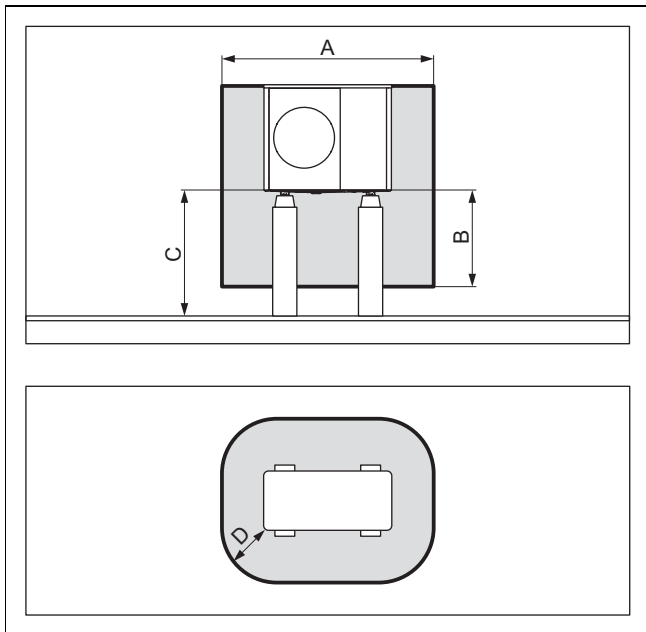
4.1.3.1 Tasakattoasennus



A	1 000 mm
---	----------

Mitta A on tuotetta ympäröivä etäisyys.

4.1.3.2 Tasakattoasennus, kun korkeampi asento



A	2 100 mm	C	> 1 000 mm
B	1 000 mm	D	500 mm

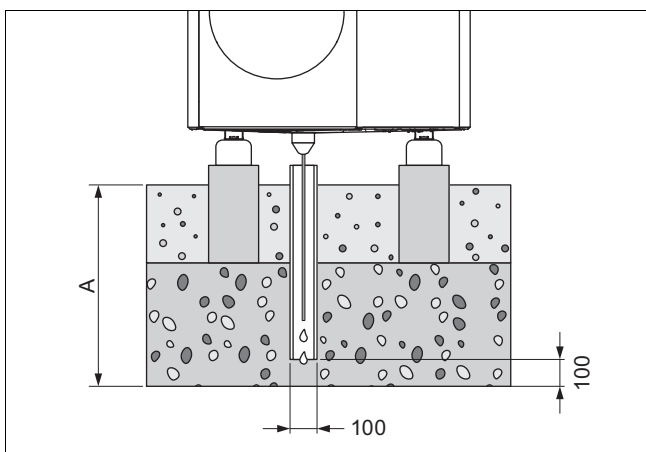
4.2 Kondenssiveden poistoputken toteutus

Valuva kondenssivesi voidaan johtaa syöksytorven, syöksykaivon, parvekeviemärin tai kattoviemärin kautta jätevesiviemäriin, pumppukaivoon tai imeytyskaivoon. Suoja-alueella sijaitsevat avoimet syöksykaivot tai sadevesiviemärit eivät aiheuta turvallisuusriskiä.

Kaikkien asennustyyppien yhteydessä on huolehdittava siitä, että valuva kondenssivesi johdetaan pois siten, ettei se pääse jäätymään.

4.2.1 Kondenssiveden poistoputken toteutus maanvaraisen asennuksen yhteydessä

Maanvarainen asennuksen yhteydessä kondenssivesi on ohjattava poistoputkea pitkin hiekkapatjaan, joka sijaitsee roudattomalla alueella.



Mitta A on routa-alueella ≥ 900 mm ja roudattomalla alueella ≥ 600 mm.

Poistoputken pitää laskea riittävän suureen hiekkapatjaan, jotta kondenssivesi pääsee valumaan vapaasti pois.

Kondenssiveden jäätyminen estämiseksi kuumennuslanka täytyy pujottaa kondenssiveden poistosuppilon kautta poistoputkeen.

4.2.2 Kondenssiveden poistoputken toteutus seinäasennuksen yhteydessä

Seinäasennuksen yhteydessä kondenssivesi voidaan johtaa pois tuotteen alla sijaitsevaan sorapatjaan.

Vaihtoehtoisesti kondenssivesi voidaan ohjata kondenssiveden poistoputkea pitkin syöksytorveen. Tällöin on paikallisten olosuhteiden mukaan käytettävä sähköistä saattolämmitystä, jotta kondenssiveden poistoputki ei pääse jäätymään.

4.2.3 Kondenssiveden poistoputken toteutus tasakattoasennuksen yhteydessä

Tasakattoasennuksen yhteydessä kondenssivesi voidaan ohjata kondenssiveden poistoputkea pitkin syöksytorveen tai kattoviemäriin. Tällöin on paikallisten olosuhteiden mukaan käytettävä sähköistä saattolämmitystä, jotta kondenssiveden poistoputki ei pääse jäätymään.

5 Asennus

5.1 Toimitukseen sisältyvien osien tarkastus

► Tarkasta pakkausten sisältö.

Lukumäärä	Nimitys
1	Tuote
1	Kondenssiveden poistosuppilo
1	Pussi jossa pienosat
1	Ohessa toimitetut asiakirjat

5.2 Tuotteen kuljetus



Varoitus!

Raskas paino aiheuttaa loukkaantumisvaaran laitteistoa nostettaessa!

Liian raskaan painon nostaminen voi aiheuttaa loukkaantumisen, esimerkiksi vakavan selkävamman.

- Ota huomioon tuotteen paino.
- Tuotteen nostamiseen tarvitaan 4 henkilöä.



Varo!

Epäasianmukainen kuljetus aiheuttaa aineellisten vahinkojen vaaran!

Tuotetta ei saa koskaan kallistaa enempää kuin 45°. Muutoin myöhemmässä käytössä voi ilmetä kylmäainepiirin toimintahäiriöitä.

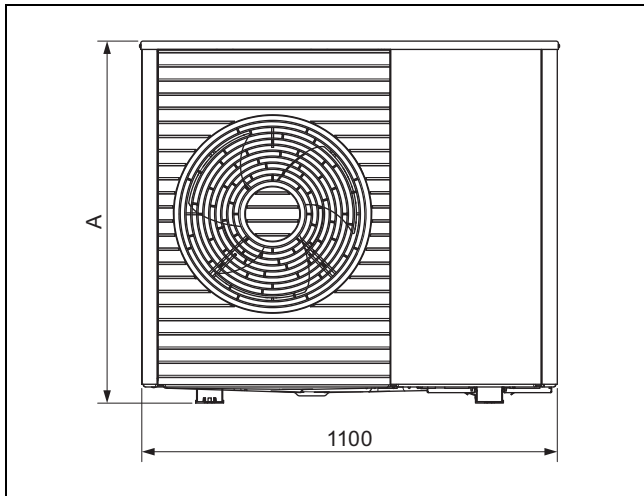
- Kallista tuotetta kuljetuksen aikana enintään 45°.

1. Ota painojakauma huomioon kuljetuksen aikana. Tuotteen oikea puoli on huomattavasti painavampi kuin sen vasen puoli.
2. Irrota tuotteen ja lavan välinen ruuvi kiinnitys.

3. Käytä kuljetuslenkkejä tai tarkoitukseen soveltuvia nokkakärryjä.
4. Suojaa kotelon osat vaurioitumiselta.
5. Irrota kuljetuslenkit kuljetuksen jälkeen.

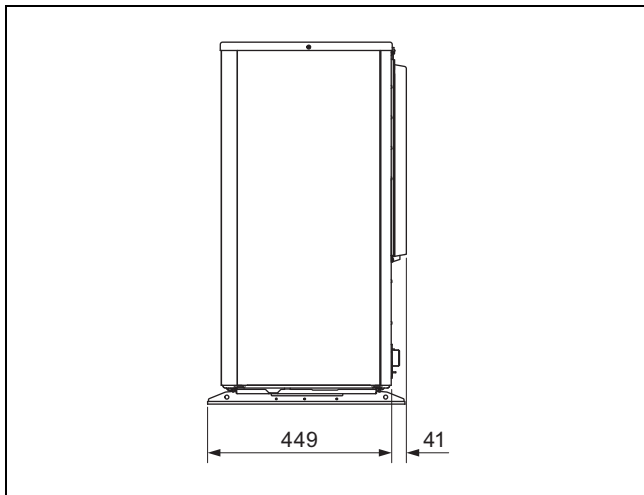
5.3 Mitat

5.3.1 Kuva edestä

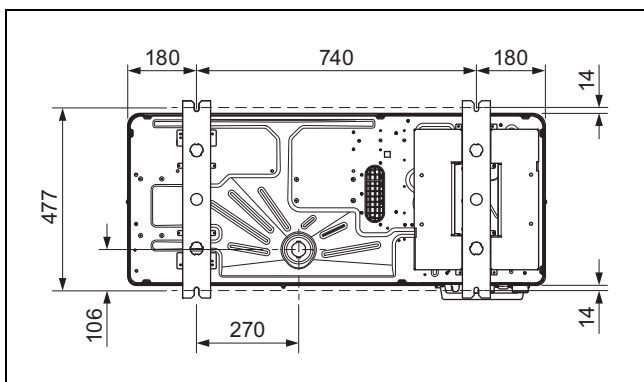


Tuote	A
VWL 35/6 ...	765
VWL 55/6 ...	765
VWL 65/6 ...	965
VWL 75/6 ...	965

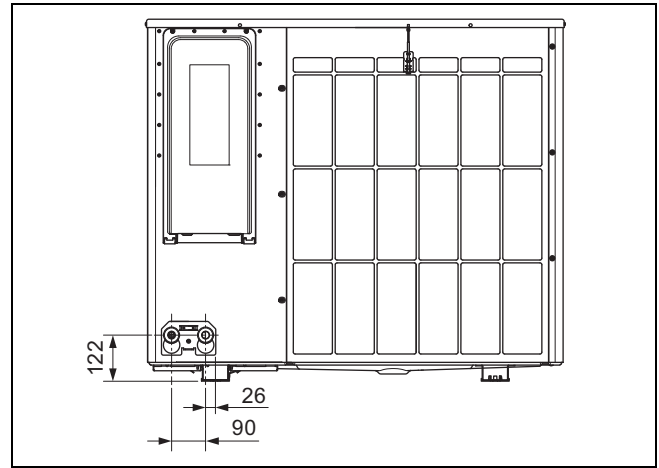
5.3.2 Kuva sivulta, oikea puoli



5.3.3 Kuva alta



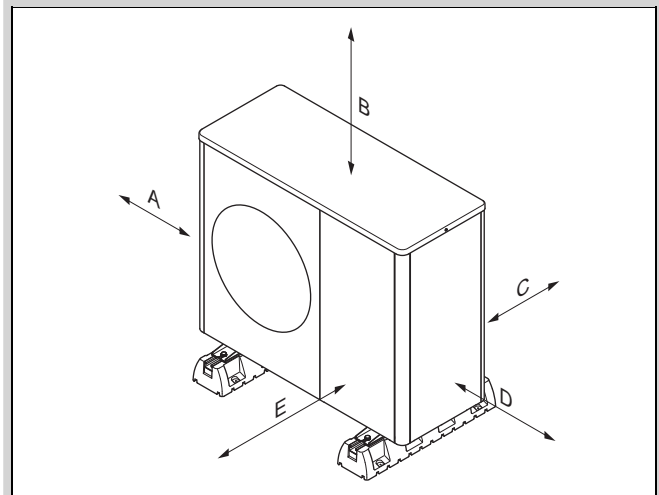
5.3.4 Kuva takaa



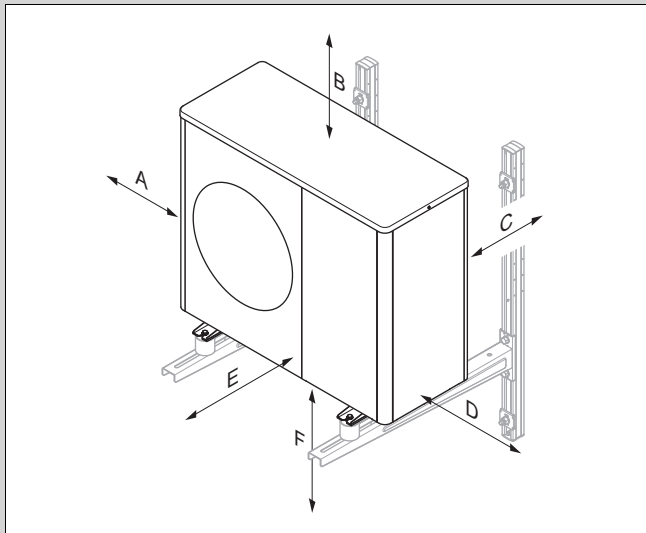
5.4 Vähimmäisetäisyyksien noudattaminen

- ▶ Noudata ilmoitettuja vähimmäisetäisyyksiä riittävän ilmavirtauksen varmistamiseksi ja huoltotöiden helpottamiseksi.
- ▶ Varmista, että käytettävissä on riittävästi tilaa hydrauliputkien asennusta varten.

Voimassaolo: Lattia-asennus TAI Tasakattoasennus



Vähimmäisetäisyys	Lämmityskäyttö	Lämmitys- ja jäähdytyskäyttö
A	100 mm	100 mm
B	1 000 mm	1 000 mm
C	200 mm	250 mm
D	500 mm	500 mm
E	600 mm	600 mm



Vähimmäisetäisyys	Lämmityskäyttö	Lämmitys- ja jäähdytyskäyttö
A	100 mm	100 mm
B	1 000 mm	1 000 mm
C	200 mm	250 mm
D	500 mm	500 mm
E	600 mm	600 mm
F	300 mm	300 mm

5.5 Asennustavan edellytykset

Tuote soveltuu maanvaraiseen asennukseen, seinäasennukseen ja tasakattoasennukseen.

Vinokattoasennus on kielletty.

5.6 Sijoituspaikan valinta



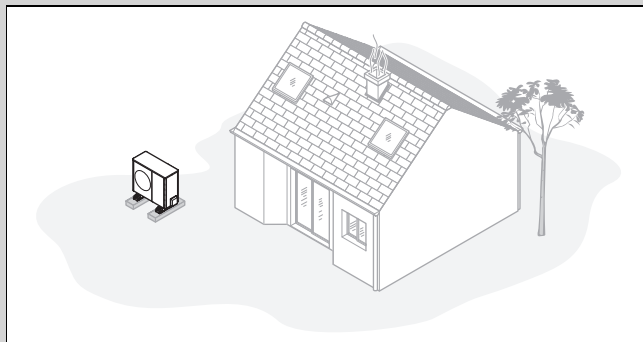
Vaara! **Jäänmuodostus aiheuttaa loukkaantumisvaaran!**

Ilmanpoistoaukon ilman lämpötila on alhaisempi kuin ulkolämpötila. Tällöin voi esiintyä jäänmuodostusta.

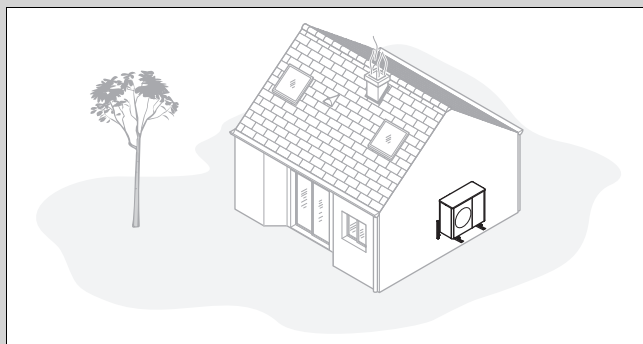
- ▶ Valitse paikka ja säädä suuntaus siten, että ilmanpoistoaukko sijaitsee vähintään 3 metrin etäisyydellä jalkakäytävistä, kiveytyistä pinnoista ja syöksytörvistä.

- ▶ Ota huomioon, että asennus syvennyksiin ja alueille, joista ilma ei pääse virtaamaan vapaasti pois, on kielletty.
- ▶ Mikäli sijoituspaikka sijaitsee rantaviivan välittömässä läheisyydessä, on otettava huomioon, että tuote on suojattava lisäksi roiskuvalta vedeltä suojaavalla suojalaitteella.
- ▶ Ota huomioon etäisyys syttyviin aineisiin tai syttyviin kaasuihin.
- ▶ Ota huomioon etäisyys lämpölähteisiin.
- ▶ Älä altista ulkoyksikköä likaiselle, pölyiselle tai syöpyvästä aiheuttavalle ilmalle.
- ▶ Ota huomioon etäisyys tuuletusaukkoihin tai ilmanvaihtokanaviin.
- ▶ Ota huomioon etäisyys lehtiä pudottaviin puihin ja pensaisiin.

- ▶ Ota huomioon, että sijoituspaikan tulee sijaita alle 2 000 metrin korkeudella merenpinnasta.
- ▶ Valitse sijoituspaikka, joka mahdollisimman etäällä omasta makuuhuoneesta.
- ▶ Ota huomioon äänipäästöt. Valitse sijoituspaikka, joka sijaitsee mahdollisimman etäällä naapurirakennuksen ikkunoista.
- ▶ Valitse helppopääsyinen sijoituspaikka, jotta huolto- ja ylläpitötöiden tekeminen onnistuu helposti.
- ▶ Jos sijoituspaikka on esimerkiksi ajoreitin tai pysäköintipaikan vieressä, suojaa tuote törmäyssuojalla.



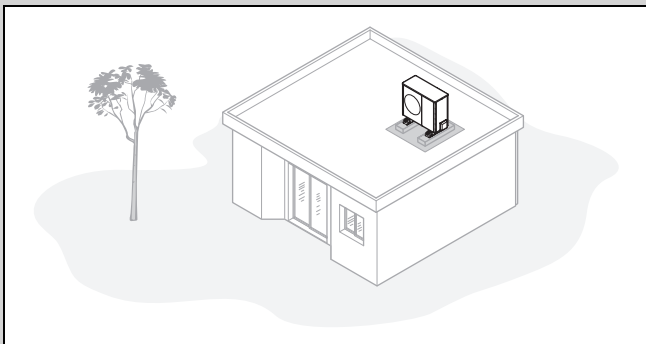
- ▶ Vältä sijoituspaikkaa, joka sijaitsee huoneen nurkassa, huoneen syvennyksessä, seinien välissä tai aitausten välissä.
- ▶ Vältä ilmanottoa ilmanpoistoaukosta.
- ▶ Varmista, että alustan päälle ei voi kertyä vettä.
- ▶ Varmista, että alusta imee hyvin vettä.
- ▶ Varmista hiekka- ja sorapatjan toteutus kondenssiveden poistoputkea varten.
- ▶ Valitse sijoituspaikka, johon ei kerry talvella paljon lunta.
- ▶ Valitse sijoituspaikka, jossa ilmanottoaukkoon ei kohdistu voimakasta tuulta. Sijoita laite mahdollisimman poikittain pääasialliseen tuulen suuntaan nähden.
- ▶ Jos sijoituspaikka ei ole suojassa tuulelta, suunnittele siihen asennettava suojaseinä.
- ▶ Ota huomioon äänipäästöt. Vältä huoneen nurkkia, syvennyksiä tai seinien välissä sijaitsevia paikkoja.
- ▶ Valitse sijoituspaikka, jossa on hyvä äänenvaimennus, esimerkiksi nurmea, pensaita tai paaluitoja.
- ▶ Varmista, että hydrauliputket ja johdot kulkevat maan alla.
- ▶ Varmista, että ulkoyksiköstä kulkee suojaputki rakennuksen seinän läpi.



- ▶ Varmista, että seinän lujuus ja kantavuus täyttävät vaatimukset. Ota huomioon seinäkiinnikkeen ja tuotteen paino.

- ▶ Vältä ikkunan lähellä sijaitsevaa asennuspaikkaa.
- ▶ Ota huomioon äänipäästöt. Ota huomioon etäisyys heijastaviin rakennuksen seiniin.
- ▶ Varmista hydrauliputkien ja johtojen kulku.
- ▶ Varmista seinäläpivienti.

Voimassaolo: Tasakattoasennus



- ▶ Asenna tuote ainoastaan rakennuksiin, joissa on massiivirakenne ja kokonaan valettu betonipohja.
- ▶ Älä asenna tuotetta rakennuksiin, joissa on puurakenne tai kevytrakennekatto.
- ▶ Valitse helppopääsyinen sijoituspaikka, jotta tuote on helppo puhdistaa säännöllisesti lehdistä ja lumesta.
- ▶ Valitse sijoituspaikka, jossa ilmanottoaukkoon ei kohdistu voimakasta tuulta. Sijoita laite mahdollisimman poikittain pääasialliseen tuulen suuntaan nähden.
- ▶ Jos sijoituspaikka ei ole suojassa tuulelta, suunnittele siihen asennettava suojaseinä.
- ▶ Ota huomioon äänipäästöt. Ota huomioon etäisyys läheisiin rakennuksiin.
- ▶ Varmista hydrauliputkien ja johtojen kulku.
- ▶ Varmista seinäläpivienti.

5.7 Asennuksen valmistelu



Vaara!

Kylmäainepiirin vuodon synnyttämä tulipalo tai räjähdys aiheuttaa hengenvaaran!

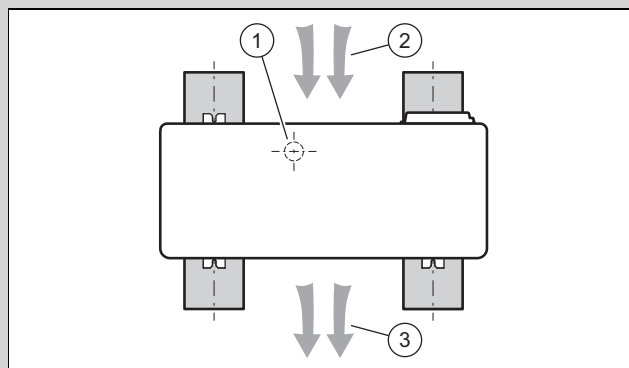
Tuote sisältää herkästi palavaa kylmäainetta R290. Ulos vuotava kylmäaine voi muodostaa ilman kanssa syttymiskelpoisen ilmaseoksen. Tulipalo- ja räjähdysvaara.

- ▶ Varmista, että suoja-alueella ei ole mitään syttymislähteitä, kuten pistorasioita, valokatkaisimia, lamppuja, kytkimiä, katkaisimia tai muita jatkuvia syttymislähteitä.

- ▶ Ota huomioon perusturvaohjeet ja -määräykset ennen töiden aloittamista.

5.8 Perustuksen suunnittelu

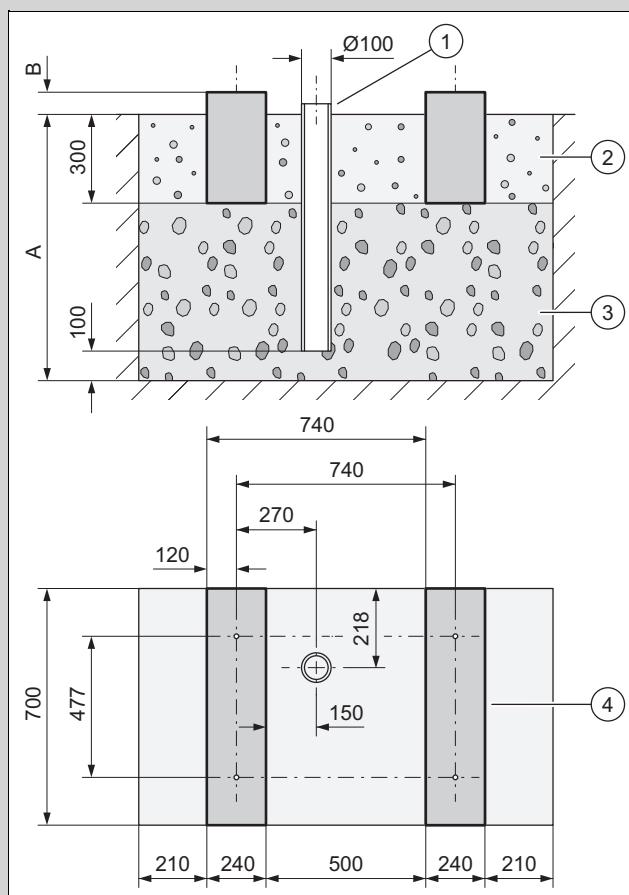
Voimassaolo: Lattia-asennus



- ▶ Ota huomioon laitteen myöhempi sijainti ja suunta jatkuvien anturoiden päällä kuvan mukaan.
- ▶ Varmista, ettei kondenssiveden poistoputken sijainti (1) ole keskellä jatkuvien anturoiden välissä.
- ▶ Varmista, että ilmanottoaukko (2) sijaitsee laitteen taustapuolella ja ilmanpoistoaukko (3) laitteen etupuolella.

5.9 Perustuksen toteutus

Voimassaolo: Lattia-asennus



- ▶ Kaiva maahan kuoppa. Tarkasta suositellut mitat kuvasta.
- ▶ Levitä ensimmäinen 100 mm:n vettä läpäisevä sepelikerros (3).
- ▶ Kiinnitä poistoputki (1) kondenssiveden poisjohtamiseksi.
- ▶ Levitä seuraava vettä läpäisevä sepelikerros.
- ▶ Määritä syvyys (A) paikallisten olosuhteiden mukaan.

- Routa-alue: minimisyvyys: 1 000 mm
- Roudaton alue: minimisyvyys: 600 mm
- ▶ Määritä korkeus (B) paikallisten olosuhteiden mukaan.
- ▶ Tee betonista kaksi jatkuvaa anturaa (4). Tarkasta suositellut mitat kuvasta.
- ▶ Ota huomioon, että porausreikien etäisyydet jatkuvissa anturoissa koskevat vain asennusta, jossa käytetään pieniä vaimennusjalkoja.
- ▶ Levitä jatkuvien anturoiden väliin ja viereen hiekkapatja (2).

5.10 Työturvallisuuden varmistaminen

Voimassaolo: Seinäasennus

- ▶ Varmista turvallinen pääsy seinäasennuspaikkaan.
- ▶ Jos tuotteelle tehdään töitä yli 3 metrin korkeudessa, asenna tekninen putoamissuoja.
- ▶ Noudata paikallisia lakeja ja määräyksiä.

Voimassaolo: Tasakattoasennus

- ▶ Varmista turvallinen pääsy tasakatolle.
- ▶ Säilytä turvareunaan 2 metrin turvaetäisyysalue ottamalla lisäksi huomioon tuotteelle tehtävien töiden edellyttämä välttämätön etäisyys. Turva-alueelle ei saa mennä.
- ▶ Jos se ei ole mahdollista, asenna turvareunaan tekninen putoamissuoja, esimerkiksi kestävä ja tukeva kaide. Vaihtoehtoisesti voit asentaa teknisen suojan, esimerkiksi suojatelineen tai turvaverkkoja.
- ▶ Säilytä riittävä etäisyys kattoluukkuihin ja tasakattoikkunoihin. Sulje kattoluukku ja tasakattoikkuna ja lukitse ne töiden ajaksi, jotta et tahattomasti astu niiden sisään ja putoa.

5.11 Tuotteen paikalleen asettaminen ja asennus

Voimassaolo: Lattia-asennus

- ▶ Käytä sopivia lisävarusteena saatavia tuotteita valitun asennustavan mukaan.
 - Pienet vaimennusjalat
 - Isot vaimennusjalat
 - Korokeyalusta ja pienet vaimennusjalat
- ▶ Säädä tuote vaakasuoraan.

Voimassaolo: Seinäasennus

- ▶ Tarkasta seinän rakenne ja kantavuus. Ota huomioon tuotteen paino.
- ▶ Käytä lisävarusteena saatavaa seinäasennukseen sopivaa seinäkiinnikettä.
- ▶ Käytä pieniä vaimennusjalkoja.
- ▶ Säädä tuote vaakasuoraan.

Voimassaolo: Tasakattoasennus



Varoitus! Kaatumisen tuulisella säällä aiheuttaa loukkaantumista vaaran!

Liiallinen tuulikuorma voi aiheuttaa tuotteen kaatumisen.

- ▶ Käytä kahta betonijalustaa ja yhtä luis-tamatonta suojamattoa.
- ▶ Kiinnitä tuote ruuveilla betonijalustoihin.

- ▶ Käytä isoja vaimennusjalkoja.
- ▶ Säädä tuote vaakasuoraan.

5.12 Kondenssiveden poistoputken liittäminen

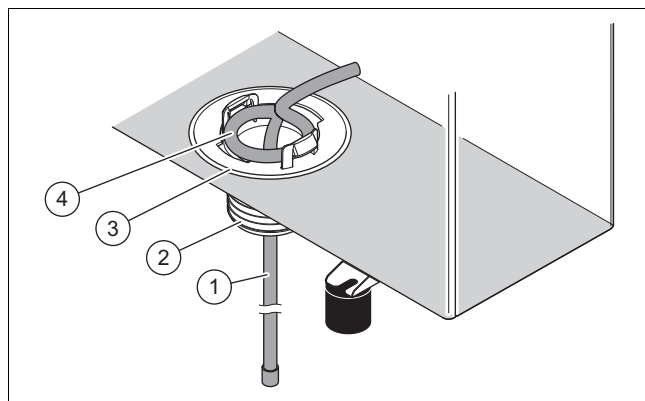


Vaara! Jäätävä kondenssivesi aiheuttaa loukkaantumista vaaran!

Kävelytielle jäänyt kondenssivesi voi aiheuttaa kaatumisen.

- ▶ Varmista, että kondenssivesi ei valu kävelytielle eikä jäädy sinne.

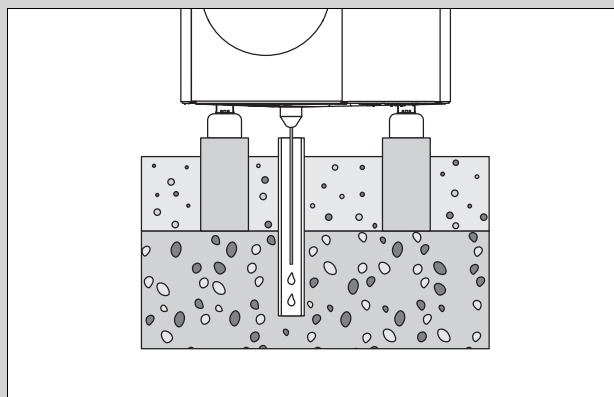
1. Kaikkien asennustyyppien yhteydessä on huolehdittava siitä, että valuva kondenssivesi johdetaan pois siten, ettei se pääse jäätymään.



Voimassaolo: Lattia-asennus

Edellytys: Malli jossa ei poistoputkea

- ▶ Asenna ohessa toimitettuihin lisäosiin kuuluva kondenssiveden poistosuppilo (3).
- ▶ Työnnä kuumennuslanka (1) sisäpuolelta kondenssiveden poistosuppilon läpi poistoputkeen.
- ▶ Säädä sisällä oleva kuumennuslanka siten, että silmukka (4) on samankeskinen pohjalevyn reikään nähden.



- ▶ Varmista, että kondenssiveden poistosuppilo sijaitsee keskellä, sorapatjaan laskevan poistoputken yläpuolella.

Edellytys: Malli jossa poistoputki

- ▶ Asenna tämä malli vain roudattomalle alueelle.
- ▶ Asenna ohessa toimitettuihin lisäosiin kuuluva kondenssiveden poistosuppilo (3) ja sovitin (2).
- ▶ Liitä poistoputki sovittimeen.
- ▶ Työnnä kuumennuslanka (1) sisäpuolelta kondenssiveden poistosuppilon ja sovittimen läpi poistoputkeen.
- ▶ Säädä sisällä oleva kuumennuslanka siten, että silmukka (4) on samankeskinen pohjalevyn reikään nähden.

Voimassaolo: Seinäasennus

Edellytys: Malli jossa ei poistoputkea

- ▶ Asenna ohessa toimitettuihin lisäosiin kuuluva kondenssiveden poistosuppilo (3).
- ▶ Työnnä kuumennuslanka (1) sisäpuolelta kondenssiveden poistosuppilon läpi ulos.
- ▶ Työnnä kuumennuslangan pää ulkopuolelta takaisin sisään niin pitkälle kondenssiveden poistosuppilon läpi, että kondenssiveden poistosuppiloon jää U-muotoinen kaari.
- ▶ Säädä sisällä oleva kuumennuslanka siten, että silmukka (4) on samankeskinen pohjalevyn reikään nähden.
- ▶ Käytä sorapatjia tuotteen alapuolella kondenssiveden pois johtamiseksi.

Edellytys: Malli jossa poistoputki

- ▶ Asenna ohessa toimitettuihin lisäosiin kuuluva kondenssiveden poistosuppilo (3) ja sovitin (2).
- ▶ Liitä poistoputki sovittimeen ja syöksytorveen. Ota tässä huomioon riittävä vietto.
- ▶ Työnnä kuumennuslanka (1) sisäpuolelta kondenssiveden poistosuppilon ja sovittimen läpi poistoputkeen.
- ▶ Säädä sisällä oleva kuumennuslanka siten, että silmukka (4) on samankeskinen pohjalevyn reikään nähden.
- ▶ Jos kyseessä on routa-alue, asenna sähkötoiminen saattolämmitys poistoputkea varten.

Voimassaolo: Tasakattoasennus

Edellytys: Malli jossa ei poistoputkea

- ▶ Asenna ohessa toimitettuihin lisäosiin kuuluva kondenssiveden poistosuppilo (3).
- ▶ Työnnä kuumennuslanka (1) sisäpuolelta kondenssiveden poistosuppilon läpi ulos.
- ▶ Säädä sisällä oleva kuumennuslanka siten, että silmukka (4) on samankeskinen pohjalevyn reikään nähden.
- ▶ Käytä tasakattoa kondenssiveden pois johtamiseksi.

Edellytys: Malli jossa poistoputki

- ▶ Asenna ohessa toimitettuihin lisäosiin kuuluva kondenssiveden poistosuppilo (3) ja sovitin (2).
- ▶ Liitä poistoputki sovittimeen ja lyhyeltä matkalta syöksytorveen. Ota tässä huomioon riittävä vietto.
- ▶ Työnnä kuumennuslanka (1) sisäpuolelta kondenssiveden poistosuppilon ja sovittimen läpi poistoputkeen.
- ▶ Säädä sisällä oleva kuumennuslanka siten, että silmukka (4) on samankeskinen pohjalevyn reikään nähden.

- ▶ Jos kyseessä on routa-alue, asenna sähkötoiminen saattolämmitys poistoputkea varten.

5.13 Suojaseinän rakentaminen

Voimassaolo: Lattia-asennus TAI Tasakattoasennus

- ▶ Jos sijoituspaikka ei ole suojassa tuulelta, asenna suojaseinä tuulensuojaksi.
- ▶ Noudata tässä vähimmäisetäisyyksiä.

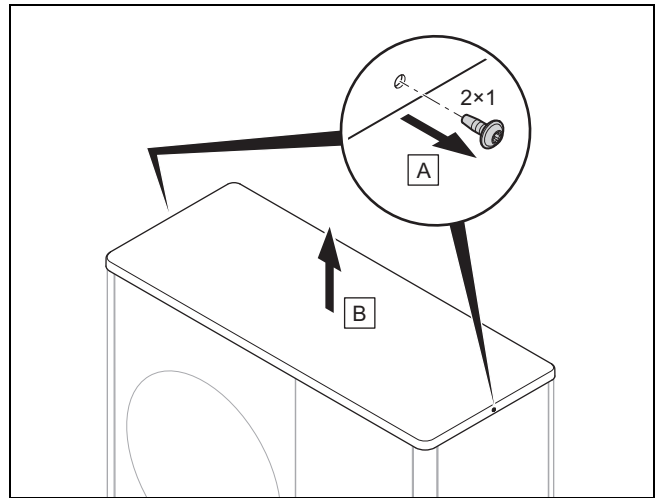
5.14 Kotelun osien irrotus/asennus

Seuraavat työt tulee tehdä vain tarvittaessa tai huoltotöiden tai korjaustöiden yhteydessä.

Tähän tarvitaan seuraava työkalu:

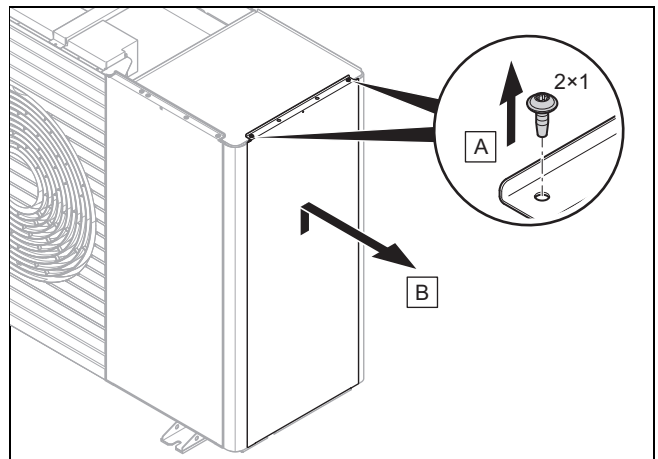
- Ruuvitaltta peltiruuville T20

5.14.1 Kotelun kannen irrotus



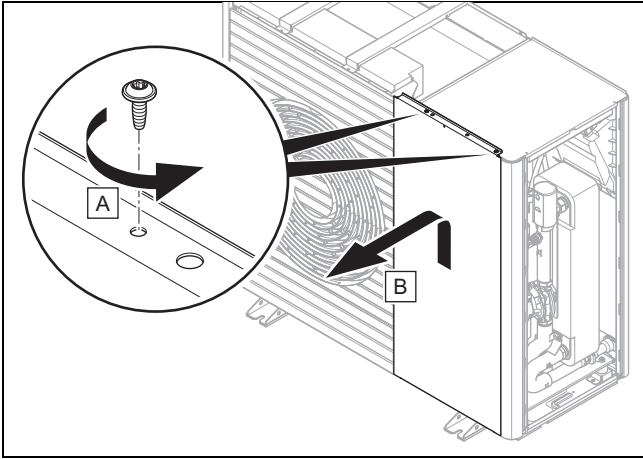
- ▶ Irrota kotelun kansi kuvan mukaan.

5.14.2 Kotelun oikean sivuosan irrotus



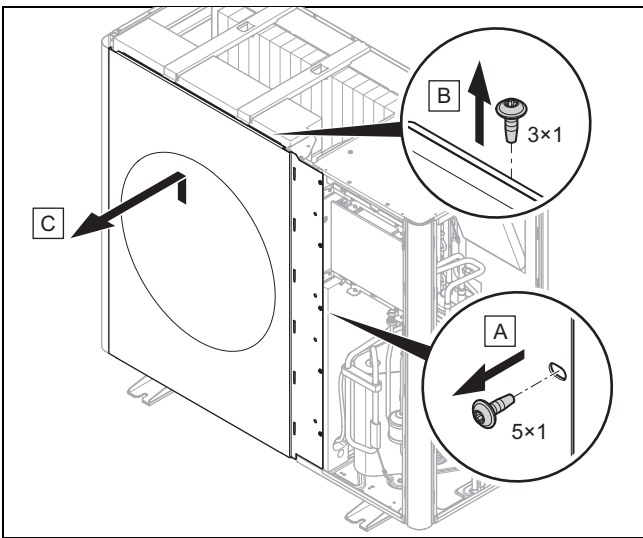
- ▶ Irrota kotelun oikea sivuosa kuvan mukaan.

5.14.3 Kotelon etuosan irrotus



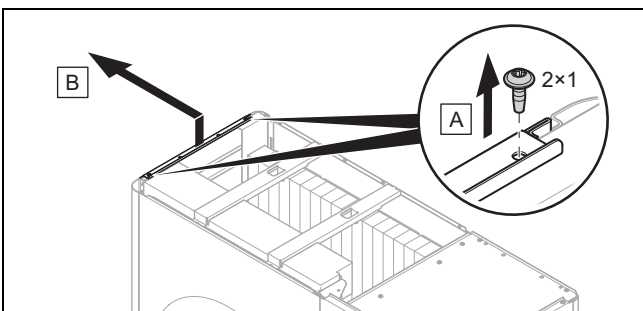
► Irrota kotelon etuosa kuvan mukaan.

5.14.4 Ilmanpoistoaukon ritilän irrotus



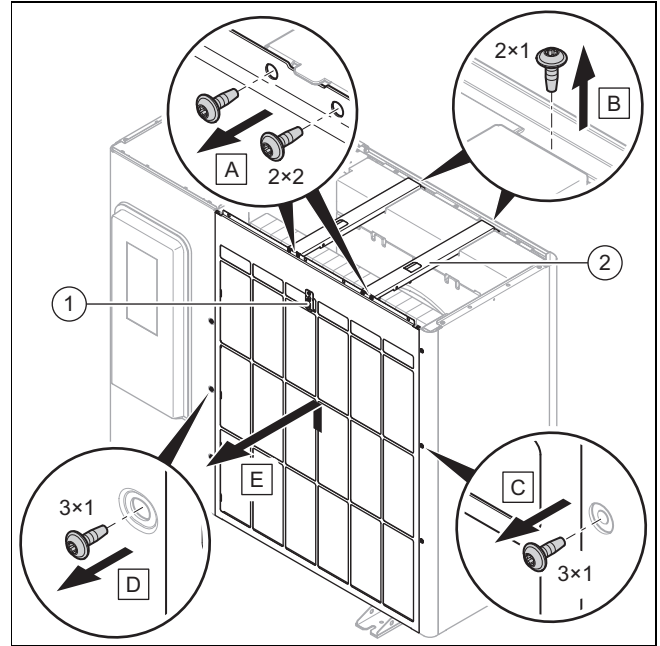
► Irrota ilmanpoistoaukon ritilä kuvan mukaan.

5.14.5 Kotelon vasemman sivuosan irrotus



► Irrota kotelon vasen sivuosa kuvan mukaan.

5.14.6 Ilmanottoaukon ritilän irrotus



1. Irrota lämpötila-anturin (1) sähköliitäntä.
2. Irrota molemmat poikittaistuet (2) kuvan mukaan.
3. Irrota ilmanottoaukon ritilä kuvan mukaan.

5.14.7 Kotelon osien asennus

1. Tee asennus päinvastaisessa järjestyksessä kuin irrotus.
2. Toimi irrotusta koskevien kuvien mukaisesti (→ Luku 5.14.1).

6 Hydrauliiikka-asennus

6.1 Asennustyyppi: suoraliitäntä tai järjestelmän erotus

Suoraliitäntää käytettäessä ulkoyksikkö on liitetty hydraulisesti suoraan sisäyksikköön ja lämmityslaitteeseen. Tällöin pakkasella on olemassa vaara, että ulkoyksikkö jäätyy.

Järjestelmän erotusta käytettäessä lämmityspiiri on erotettu ensiö- ja toisiolämmityspiiriksi. Erotus on toteutettu lisävarusteena saatavalla välilämmönvaihtimella, joka on sijoitettu sisäyksikköön tai rakennukseen. Kun ensiölämmityspiiri täytetään jäätymisenestoaineen ja veden seoksella, ulkoyksikkö on suojattu jäätymiseltä sekä pakkasella että sähkökatkon sattuessa.

6.2 Vähimmäiskiertovesimäärän varmistaminen

Lämmityslaitteissa, joissa on etupäässä termostaattisesti tai sähkötoimisesti säädettävät venttiilit, on varmistettava lämpöpumpun jatkuva ja riittävä läpivirtaus. Lämmityslaitetta asennettaessa on varmistettava lämmitysveden vähimmäiskiertovesimäärä.

6.3 Hydraulisia komponentteja koskevat vaatimukset

Muoviputkien, joita käytetään lämmityspiirissä rakennuksen ja tuotteen välillä, täytyy olla diffuusiotiiviitä.

Putkituksissa, joita käytetään lämmityspiirissä rakennuksen ja tuotteen välillä, täytyy olla UV-säteilyä ja korkeita lämpötiloja kestävä lämpöeristys.

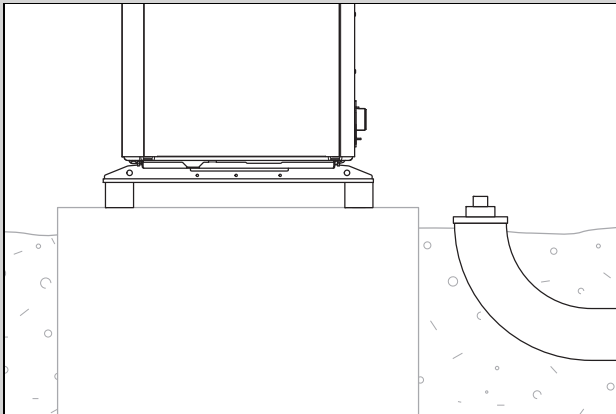
6.4 Hydrauliikka-asennuksen valmistelu

1. Huuhtelee lämmityslaite huolellisesti ennen tuotteen liittämistä, jotta saat poistettua putkituksissa mahdollisesti olevat jäämät!
2. Liitäntäkappaleiden juottotöitä saa tehdä ainoastaan, jos niihin liittyviä putkituksia ei ole vielä asennettu tuotteeseen.
3. Asenna lianerotin lämmityksen paluuyhteen putkitukseen.

6.5 Putkitusten vetäminen tuotteeseen

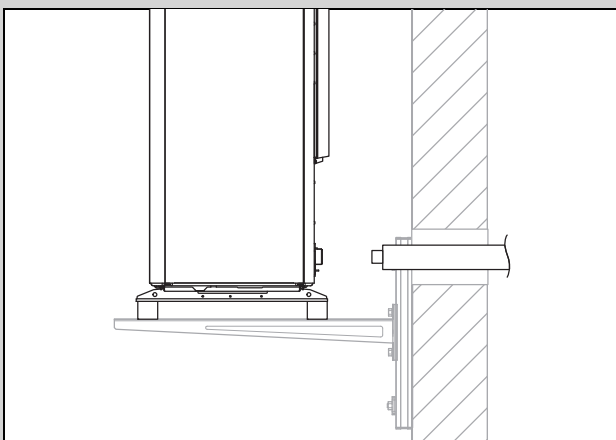
1. Vedä lämmityspiirin putkitukset rakennuksesta seinäpiviennin läpi tuotteeseen.

Voimassaolo: Lattia-asennus



- ▶ Vedä putkitukset tarkoitukseen soveltuvan suojaputken läpi maahan esimerkkikuvan mukaan.
- ▶ Tarkasta mitat ja etäisyydet lisävarusteen (kytkentäpaneeli, liitäntäsarja) asennusohjeista.

Voimassaolo: Seinäasennus

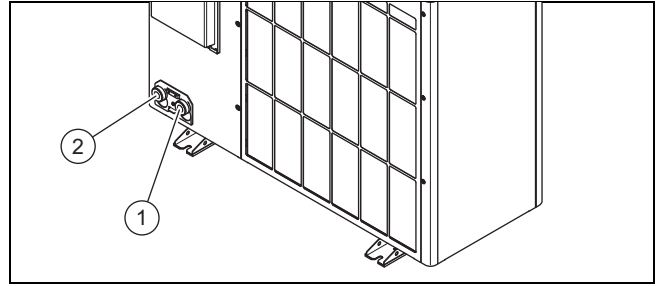


- ▶ Vedä putkitukset seinäpiviennin läpi tuotteeseen kuvan mukaan.
- ▶ Vedä putkitukset sisältä ulos siten, että ne viettävät noin 2°.

- ▶ Tarkasta mitat ja etäisyydet lisävarusteen (kytkentäpaneeli, liitäntäsarja) asennusohjeista.

6.6 Putkitusten liittäminen tuotteeseen

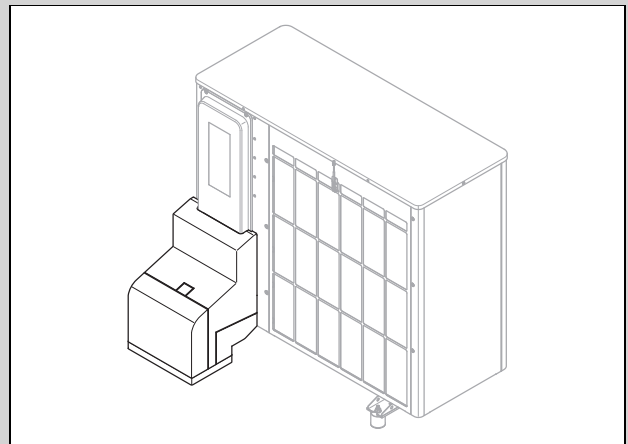
1. Irrota hydrauliliitäntöjen suojukset.



- 1 Lämmityksen menoyhde, G 1 1/4"
- 2 Lämmityksen paluuyhde, G 1 1/4"

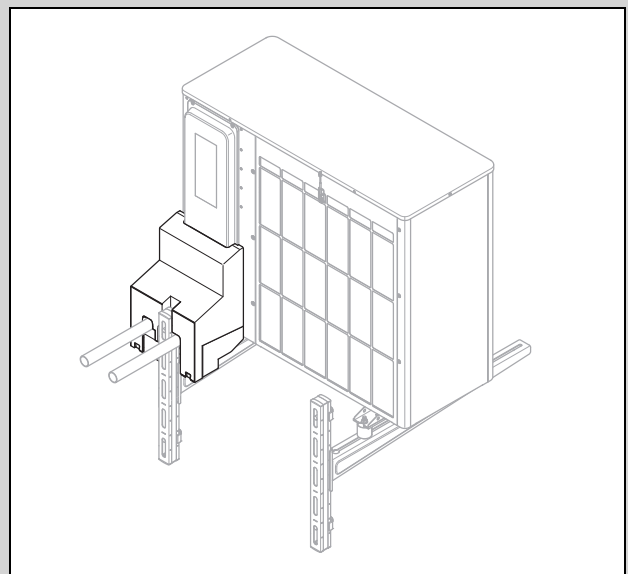
2. Liitä lämmityspiirin putket.

Voimassaolo: Lattia-asennus



- ▶ Käytä kytkentäpaneelia ja mukana toimitettuja rakenneosia, jotka ovat saatavilla lisävarusteena.
- ▶ Tarkasta kaikkien liitäntöjen tiiviys.

Voimassaolo: Seinäasennus



- ▶ Käytä kytkentäpaneelia ja mukana toimitettuja rakenneosia, jotka ovat saatavilla lisävarusteena.
- ▶ Tarkasta kaikkien liitäntöjen tiiviys.

6.7 Hydraulikka-asennuksen päättäminen

1. Asenna laitteiston konfiguraation mukaan muut turvallisuuden kannalta välttämättömät komponentit.
2. Jos tuotetta ei ole asennettu lämmityspiirin korkeimpaan kohtaan, asenna lisälämpöpoistoventtiilit korkeisiin kohtiin, joihin voi kerääntyä ilmaa.
3. Tarkasta kaikkien liitäntöjen tiiviys.

6.8 Vaihtoehto: Tuotteen liittäminen uima-altaaseen

1. Älä liitä tuotteen lämmityspiiriä suoraan uima-altaaseen.
2. Käytä tarkoitukseen soveltuvaa erotuslämmönvaihdinta ja tämän asennuksen edellyttämiä lisäkomponentteja.

7 Sähköasennus

Tämä laite täyttää standardin IEC 61000-3-12 vaatimukset edellyttäen, että oikosulkuteho Ssc on asiakkaan laitteiston ja yleisen verkon liitäntäpisteessä suurempi tai yhtä suuri kuin 33. Laitteen asentajan tai omistajan vastuulla on varmistaa, tarvittaessa suoraan energianjakeluyhtiöltä, että tämä laite liitetään vain liitäntäpisteeseen, jonka Ssc-arvo on suurempi tai yhtä suuri kuin 33.

7.1 Sähköasennuksen valmistelu



Vaara!

Epäasianmukaisista sähkökytkennöistä johtuva sähköisku aiheuttaa hengenvaaran!

Epäasianmukaisesti tehdyt sähkökytkennät voivat heikentää tuotteen käyttöturvallisuutta ja aiheuttaa henkilö- ja aineellisia vahinkoja.

- ▶ Sähköasennuksen saa tehdä ainoastaan ammattilainen, jolla on kyseisen työn edellyttämä asianmukainen koulutus ja pätevyys.

1. Noudata energianjakeluyhtiön antamia pienjänniteverkkoon tehtäviä liitäntöjä koskevia teknisiä liitäntäehtoja ja -vaatimuksia.
2. Tarkasta, onko EVU-estotoiminto tarpeen tuotteelle ja kuinka tuotteen virransyöttö tulee toteuttaa poiskytkentätavan mukaan.
3. Tarkasta tyyppikilvestä tuotteen mitoitusvirta. Määritä sen perusteella johtojen riittävät poikkipinta-alat.
4. Valmistele johtojen vetäminen rakennuksesta seinäläpiviennin läpi tuotteeseen. Valmistele verkkokaapelin ja anturi-/vyläjohtojen vetäminen erilleen toisistaan johdon pituuden ylittäessä 10 m.

7.2 Verkköjännitteen tyyppiä koskevat vaatimukset

1-vaiheisen 230 V -verkon verkkojännitteen toleranssi saa olla +10...-15 %.

7.3 Sähkökomponentteja koskevat vaatimukset

Verkkoliitännässä tulee käyttää taipuisia johtoja, jotka soveltuvat ulkoasennukseen. Laatuluokituksen tulee vastata vähintään standardin 60245 IEC 57 mukaista merkintää H05RN-F.

Jännitteenkatkaisulaitteiden kosketusvälin tulee olla vähintään 3 mm.

Sulakkeina tulee käyttää luokituksen C hitaita sulakkeita.

Henkilösuojauksessa on käytettävä kaikkiin virtatyyppisiin reagoivia tyyppin B vikavirtasuojakytkimiä, mikäli asennuspaikalle näin on määrätty. Laukeamisen tulee olla hetkellisesti viivästetty ja vaihtosuuntaajien käyttöön sopiva (laukaisukäyrä > 1 kHz).

7.4 eBUS-johtoa koskevat vaatimukset

Noudata seuraavia ohjeita vetäessäsi eBUS-johtoja:

- ▶ Käytä 2-johtimisia johtoja.
- ▶ Älä koskaan käytä suojattuja tai kierrettyjä johtoja.
- ▶ Käytä ainoastaan vastaavia johtoja, joiden tyyppi on esimerkiksi NYM tai H05VV (-F / -U).
- ▶ Ota huomioon sallittu kokonaispituus 125 m. Ota tällöin huomioon johtimen poikkileikkaus $\geq 0,75 \text{ mm}^2$ kokonaispituuteen 50 m saakka ja johtimen poikkileikkaus $1,5 \text{ mm}^2$ kokonaispituudesta 50 m alkaen.

eBUS-signaalihäiriöiden (esimerkiksi interferenssin vuoksi) välttämiseksi:

- ▶ Noudata 120 mm:n vähimmäisetäisyyttä verkkokaapeleihin ja muihin sähkömagneettisiin häiriölähteisiin.
- ▶ Verkkokaapeleiden kanssa rinnakkain vedettäessä vedä johdot noudattamalla asiaankuuluvia määräyksiä koskien esimerkiksi kaapelihyllyjä.
- ▶ **Poikkeukset:** seinäläpiviennin yhteydessä ja kytkentäkaapeissa vähimmäisetäisyyden alittuminen on hyväksyttävää.

7.5 Jännitteenkatkaisulaite

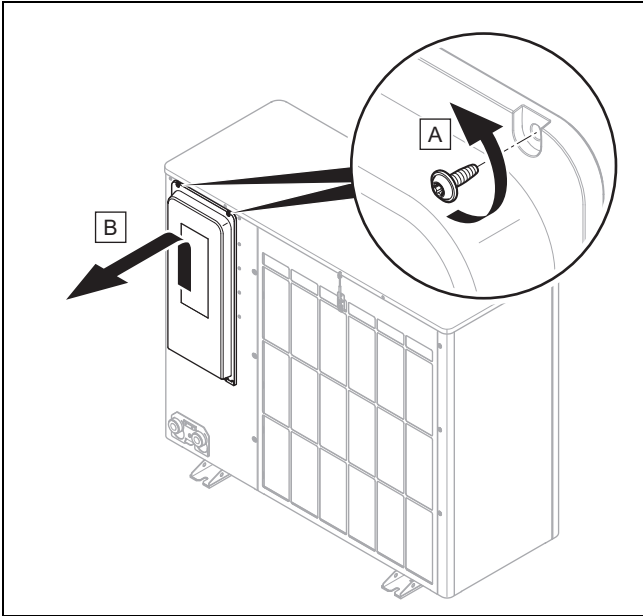
Näissä ohjeissa jännitteenkatkaisulaitteesta käytetään myös nimitystä erotin. Erottimena käytetään yleensä sulaketta tai vikavirtasuojakytkintä, joka on asennettu rakennuksen sähkökeskukseen.

7.6 EVU-estotoiminnon komponenttien asennus

EVU-estotoimintoa käytettäessä energianjakeluyhtiö katkaisee ajoittain lämpöpumpun lämmöntuoton. Katkaisu voidaan tehdä kahdella eri tavalla:

1. Päättöpoiskytkentäsignaali ohjataan sisäyksikön liitäntään S21.
 2. Päättöpoiskytkentäsignaali ohjataan sähkökeskuksen rakenteeseen asennettuun erotussuojareleeseen.
- ▶ Jos EVU-estotoiminto on tarpeen, asenna ja johdota rakennuksen sähkökeskuksen lisäkomponentit.
 - ▶ Noudata sitä varten sisäyksikön asennusohjeiden liitteenä olevaa kytkentäkaaviota.

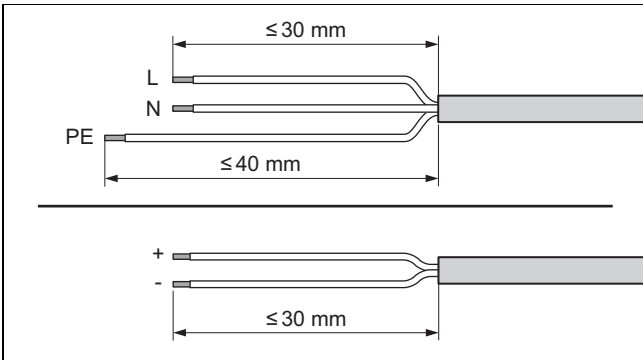
7.7 Sähköliitännöiden suojuksen irrotus



1. Varmista, että suojuksessa on turvallisuuden kannalta olennainen tiiviste, jonka tulee toimia kylmäinepiirin mahdollisen vuodon yhteydessä.
2. Irrota suojus kuvan mukaan ympäröivää tiivistettä vaurioittamatta.

7.8 Johdon kuoriminen

1. Lyhennä johtoa tarvittaessa.



2. Kuori johto kuvan mukaan. Varo vaurioittamasta yksittäisten johtimien eristeitä.
3. Vältä irrallisten johtimien aiheuttama oikosulkuvaara laittamalla johtimien kuorittuihin päihin johdinpäätteheit.

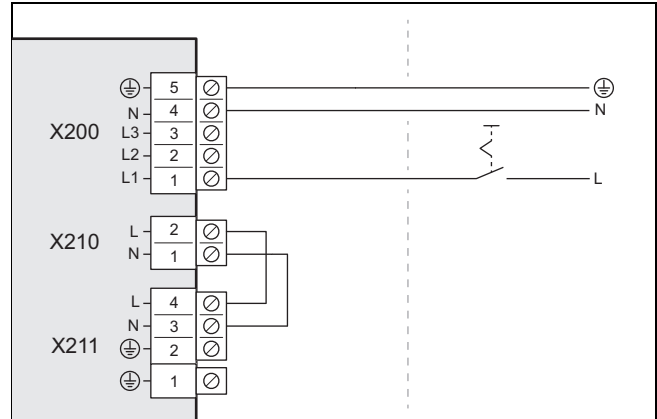
7.9 Virransyötön toteutus, 1~/230V

- Määritä liitännätapa:

Tapaus	Liitännätapa
EVU-esto ei ole tarpeen	virransyöttö yhdellä kaapelilla
EVU-esto tarpeen, päältäpoiskyt-kentä liitännällä S21	
EVU-esto tarpeen, päältäpoiskyt-kentä erotusreleellä	virransyöttö kahdella kaapelilla

7.9.1 1~/230V, virransyöttö yhdellä kaapelilla

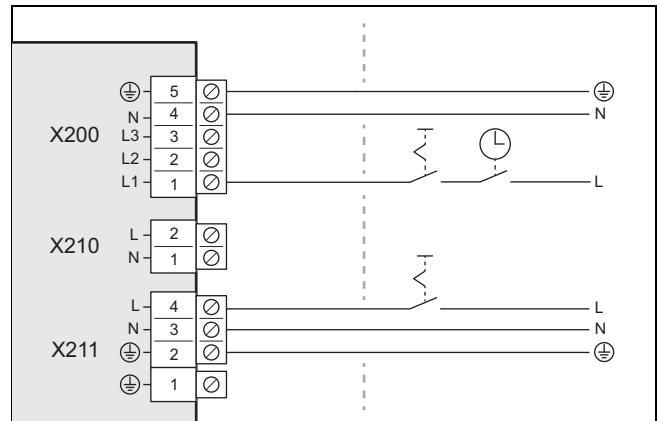
1. Asenna tuotteelle yksi vikavirtasuojakytkin, mikäli asennuspaikalle näin on määrätty.



2. Asenna tuotteelle rakennukseen yksi erotin kuvan mukaan.
3. Käytä yhtä 3-napaista verkkokaapelia. Vedä se rakennuksesta seinäläpiviennin läpi tuotteeseen.
4. Liitä verkkokaapeli kytkentäkaapin liitännään X200.
5. Kiinnitä verkkokaapeli vedonpoistimen avulla.

7.9.2 1~/230V, virransyöttö kahdella kaapelilla

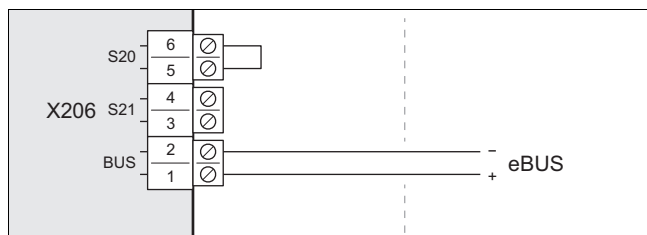
1. Asenna tuotteelle kaksi vikavirtasuojakytkintä, mikäli asennuspaikalle näin on määrätty.



2. Asenna tuotteelle rakennukseen erotussuojarele kuvan mukaan.
3. Asenna tuotteelle rakennukseen kaksi erotinta kuvan mukaan.
4. Käytä kahta 3-napaista verkkokaapelia. Vedä se rakennuksesta seinäläpiviennin läpi tuotteeseen.
5. Liitä (lämpöpumpun sähkömittarin) verkkokaapeli liitännään X200. Energianjakeluyhtiö voi katkaista tämän virransyötön ajoittain.
6. Irrota liitännän X210 2-napainen hyppyjohto.
7. Liitä (kotitalouden sähkömittarin) verkkokaapeli liitännään X211. Tämä virransyöttö on jatkuvasti toiminnassa.
8. Kiinnitä verkkokaapelit vedonpoistimien avulla.

7.10 eBUS-johdon liittäminen

1. Käytä eBUS-johtoa vaatimusten mukaisesti (→ Luku 7.4).
2. Vedä eBUS-johto rakennuksesta seinäläpiviennin läpi tuotteeseen.

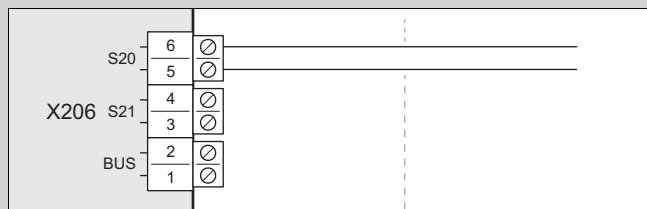


3. Liitä eBUS-johto liittämään X206, VÄYLÄ.
4. Kiinnitä eBUS-johto vedonpoistimen avulla.

7.11 Maksimitermostaatin liittäminen

Edellytys: Sisäyksikköön ei ole asennettu välilämmönvaihdinta

- ▶ Käytä 2-napaista johtoa, jonka johtimen poikkipinta-ala on vähintään 0,75 mm².
- ▶ Vedä johto rakennuksesta seinäläpiviennin läpi tuotteeseen.



- ▶ Irrota liittämän X206, S20 hyppyjohto. Liitä johto tähän.
- ▶ Kiinnitä kaapeli vedonpoistimen avulla.

Edellytys: Sisäyksikköön on asennettu välilämmönvaihdin

- ▶ Liitä maksimitermostaatti sisäyksikköön (→ sisäyksikön asennusohjeet).

7.12 Lisävarusteiden liittäminen

- ▶ Noudata liitteen kytkentäkaaviota.

7.13 Sähköliitäntöjen suojuksen asennus

1. Varmista, että suojuksessa on turvallisuuden kannalta olennainen tiiviste, jonka tulee toimia kylmäainepiirin mahdollisen vuodon yhteydessä.
2. Kiinnitä suojuksen painamalla se alareunassa sijaitseviin kiinnikkeisiin.
3. Kiinnitä suojuksen kahdella ruuvilla yläreunaan.

8 Käyttöönotto

8.1 Päällekytkentää edeltävä tarkastus

- ▶ Tarkasta, onko kaikki hydrauliliitännät tehty oikein.
- ▶ Tarkasta, onko kaikki sähköliitännät tehty oikein.
- ▶ Tarkasta liitännät mukaan, onko asennettuna yksi vai kaksi erotinta.
- ▶ Tarkasta, onko vikavirtasuojakytkin asennettu, mikäli asennuspaikalle näin on määrätty.
- ▶ Lue käyttöohjeet.
- ▶ Varmista, että tuotteen asennuksen jälkeen on kulunut vähintään 30 minuuttia ennen kuin kytket tuotteen päälle.
- ▶ Varmista, että sähköliitäntöjen suojuksen asennus on tehty.

8.2 Tuotteen kytkeminen päälle

- ▶ Kytke päälle kaikki rakennuksen erottimet, jotka on liitetty tuotteeseen.

8.3 Lämmitysveden / täyttö- ja täydennysveden tarkastus ja käsittely



Varo!

Heikkolaatuisen lämmitysveden aiheuttama aineellisten vahinkojen vaara

- ▶ Huolehdi lämmitysveden asianmukaisesta laadusta.

- ▶ Tarkasta lämmitysveden laatu ennen laitteiston täyttöä tai täydennystä.

Lämmitysveden laadun tarkastus

- ▶ Ota hieman vettä lämmityspiiristä.
- ▶ Tarkasta lämmitysveden ulkonäkö.
- ▶ Jos havaitset saostumia, laitteisto on puhdistettava lietteestä.
- ▶ Tarkasta magneettisauvan avulla, onko laitteistossa magneettiä (rautaoksidi).
- ▶ Jos löydät laitteistosta magneettiä, puhdista laitteisto ja tee korroosiosuojan edellyttämät toimenpiteet (esimerkiksi magnetiittierottimen asennus).
- ▶ Tarkasta ottamasi vesinäytteen pH-arvo 25 °C:n lämpötilassa.
- ▶ Puhdista laitteisto ja käsittele lämmitysvesi, mikäli arvo on alle 8,2 tai yli 10,0.
- ▶ Varmista, ettei lämmitysveden pääse happea.

Täyttö- ja täydennysveden tarkastus

- ▶ Mittaa täyttö- ja täydennysveden kovuus ennen laitteiston täyttöä.

Täyttö- ja täydennysveden käsittely

- ▶ Noudata täyttö- ja täydennysveden käsittelyssä voimassa olevia kansallisia määräyksiä ja teknisiä normeja.

Sikäli kuin kansalliset määräykset ja tekniset normit eivät sisällä korkeampia vaatimuksia, pätevät seuraavat ohjeet:

Sinun on käsiteltävä täyttö- ja täydennysvesi,

- jos täyttö- ja täydennysveden kokonaismäärä ylittää laitteiston käyttöaikana kolminkertaisesti lämmityslaitteiston nimellistilavuuden tai
- jos lämmitysveden pH-arvo on alle 8,2 tai yli 10,0 tai
- jos seuraavassa taulukossa ilmoitetut ohjeet eivät toteudu.

Voimassaolo: Tanska TAI Ruotsi

Kokonaislämmitys-teho	Veden kovuus ja laitteiston ominaistilavuus ¹⁾					
	≤ 20 l/kW		> 20 l/kW ≤ 40 l/kW		> 40 l/kW	
kW	°dH	mol/m ³	°dH	mol/m ³	°dH	mol/m ³
< 50	≤ 16,8 ²⁾	≤ 3 ²⁾	≤ 8,4 ³⁾	≤ 1,5 ³⁾	< 0,3	< 0,05
> 50... ≤ 200	≤ 11,2	≤ 2	≤ 5,6	≤ 1,0	< 0,3	< 0,05
> 200 ... ≤ 600	≤ 8,4	≤ 1,5	< 0,3	< 0,05	< 0,3	< 0,05
> 600	< 0,3	< 0,05	< 0,3	< 0,05	< 0,3	< 0,05

1) Nimellistilavuus litroina / lämmitysteho: monikattilalaitteistojen yhteydessä on käytettävä pienintä yksittäislämmitystehoa.
2) Ei rajoituksia
3) ≤ 3 (16,8)

Voimassaolo: Britannia TAI Suomi

Kokonaislämmitys-teho	Veden kovuus ja laitteiston ominaistilavuus ¹⁾					
	≤ 20 l/kW		> 20 l/kW ≤ 40 l/kW		> 40 l/kW	
kW	mg CaCO ₃ /l	mol/m ³	mg CaCO ₃ /l	mol/m ³	mg CaCO ₃ /l	mol/m ³
< 50	< 300	< 3	150	≤ 1,5	5	0,05
> 50... ≤ 200	200	< 2	100	≤ 1,0	5	0,05
> 200 ... ≤ 600	150	< 1,5	5	0,05	5	0,05
> 600	5	0,05	5	0,05	5	0,05

1) Nimellistilavuus litroina / lämmitysteho: monikattilalaitteistojen yhteydessä on käytettävä pienintä yksittäislämmitystehoa.

Voimassaolo: Tanska TAI Suomi TAI Suomi TAI Britannia TAI Norja TAI Ruotsi



Varo!

Sopimattomien lisäaineiden lisääminen lämmitysvedeen aiheuttaa aineellisten vahinkojen vaaran!

Sopimattomat lisäaineet voivat aiheuttaa rakenneosien muutoksia, lämmityskäytön melua ja johtaa mahdollisesti muihin seurausvaurioihin.

- ▶ Älä käytä mitään sopimattomia jäätymisenestoaineita, korroosiosuoja-aineita, biosidejä tai tiivisteitä.

Tähän mennessä ei ole havaittu minkäänlaista yhteensopimattomuutta, kun seuraavia lisäaineita on käytetty tuotteissamme asianmukaisella tavalla.

- ▶ Noudata käytössä ehdottomasti lisäaineen valmistajan ohjeita.

Emme ota mitään vastuuta minkään lisäaineen yhteensopivuudesta muun lämmitysjärjestelmän kanssa emmekä niiden vaikutuksista.

Puhdistuksessa käytettävät lisäaineet (loppuhuuhdeltu on välttämätön)

- Fernox F3
- Sentinel X 300
- Sentinel X 400

Laitteistoon pysyvästi jätettävät lisäaineet

- Fernox F1
- Fernox F2
- Sentinel X 100
- Sentinel X 200

Laitteistoon pysyvästi jätettävät jäätymisen eston lisäaineet

- Fernox Antifreeze Alphi 11
- Sentinel X 500
- ▶ Jos olet käyttänyt yllä mainittuja lisäaineita, kerro laitteiston omistajalle niihin liittyvistä tarpeellisista toimenpiteistä.
- ▶ Kerro laitteiston omistajalle jäätymisen estoon liittyvistä tarpeellisista menettelyistä.

8.4 Lämmityspiirin täyttö ja ilmaus

Voimassaolo: Suoraliitäntä

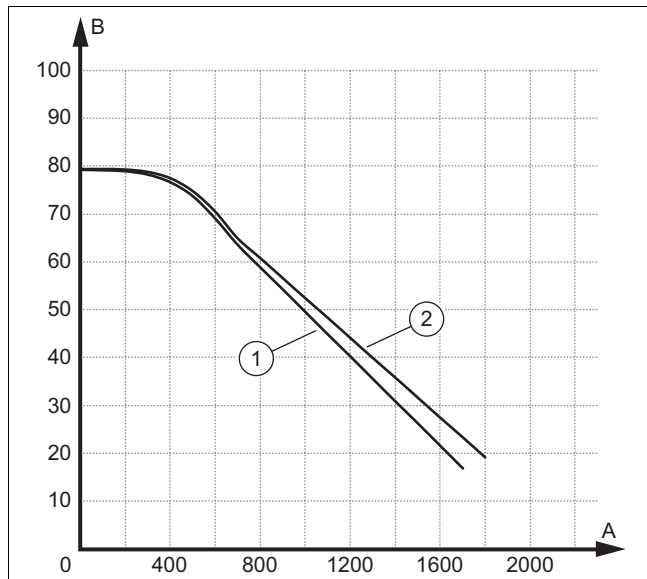
- ▶ Täytä tuote paluuyhteen kautta lämmitysvedellä. Nosta täyttöpainetta hitaasti, kunnes haluttu käyttöpaine on saavutettu.
 - Käyttöpaine: 0,15 - 0,2 MPa (1,5 - 2,0 bar)
- ▶ Aktivoi ilmausohjelma sisäyksikön säätimellä.
- ▶ Tarkasta laitteen paine ilmauksen aikana. Jos paine laskee, lisää lämmitysvedtä, kunnes haluttu käyttöpaine on jälleen saavutettu.

Voimassaolo: Järjestelmän erotus

- ▶ Täytä tuote ja ensiolämmityspiiri paluuyhteen kautta jäätymisenestoaineen ja veden seoksella (44 til.-% propyleeniglykolia ja 56 til.-% vettä). Nosta täyttöpainetta hitaasti, kunnes haluttu käyttöpaine on saavutettu.
 - Käyttöpaine: 0,15 - 0,2 MPa (1,5 - 2,0 bar)
- ▶ Aktivoi ilmausohjelma sisäyksikön säätimellä.
- ▶ Tarkasta laitteen paine ilmauksen aikana. Jos paine laskee, lisää jäätymisenestoaineen ja veden seosta, kunnes haluttu käyttöpaine on jälleen saavutettu.
- ▶ Täytä toisiolämmityspiiri lämmitysvedellä. Nosta täyttöpainetta hitaasti, kunnes haluttu käyttöpaine on saavutettu.
 - Käyttöpaine: 0,15 - 0,2 MPa (1,5 - 2,0 bar)
- ▶ Aktivoi lämpöjohtopumppu sisäyksikön säätimellä.
- ▶ Tarkasta laitteen paine ilmauksen aikana. Jos paine laskee, lisää lämmitysvedtä, kunnes haluttu käyttöpaine on jälleen saavutettu.

8.5 Käytävissä oleva siirtopaine

Seuraavat säätökäyrät koskevat ulkoyksikön lämmityspiiriä ja lämmitysveden lämpötilaa 20 °C.



A	Tilavuusvirta, l/h	1	VWL 35/6 ja VWL 55/6
B	Siirtopaine, kPa	2	VWL 65/6 ja VWL 75/6

9 Luovutus laitteiston omistajalle

9.1 Laitteiston omistajan opastus

- ▶ Selvitä laitteiston omistajalle käyttö. Kerro hänelle mahdollisesta järjestelmän erotuksesta ja siitä, kuinka jääty-misen estotoiminnon toiminta varmistetaan.
- ▶ Painota laitteiston omistajalle erityisesti turvaohjeita.
- ▶ Selvitä laitteiston omistajalle erityiset vaarat ja toimintaohjeet, jotka liittyvät R290-kylmäaineeseen.
- ▶ Kerro laitteiston omistajalle säännöllisen huollon välttämättömyydestä.

10 Vianpoisto

10.1 Vikailmoitukset

Vian ilmetessä sisäyksikön säätimen näytössä näytetään vikakoodi.

- ▶ Käytä taulukkoa Vikailmoitukset (→ sisäyksikön asennusohjeet, liite).

10.2 Muut häiriöt

- ▶ Käytä taulukkoa Häiriöiden korjaaminen (→ sisäyksikön asennusohjeet, liite).

11 Tarkastus ja huolto

11.1 Tarkastuksen ja huollon valmistelu

- ▶ Töitä saa tehdä ainoastaan asianmukaisen ammatillisen pätevyyden omaava henkilö, joka tuntee R290-kylmäaineen erityiset ominaisuudet ja vaarat.



Vaara!

Kylmäainepiirin vuodon synnyttämä tulipalo tai räjähdys aiheuttaa hengenvaaran!

Tuote sisältää herkästi palavaa kylmäainetta R290. Ulos vuotava kylmäaine voi muodostaa ilman kanssa syttymiskelpoisen ilmaseoksen. Tulipalo- ja räjähdysvaara.

- ▶ Ennen kun aloitat mitään avatulle tuotteelle tehtäviä töitä, varmista kaasuvuodonilmaisimella, että tuotteessa ei ole vuotoja.
- ▶ Vuodon ilmetessä: Sulje tuotteen kotelo, ilmoita asiasta laitteiston omistajalle ja ota yhteys asiakaspalveluun.
- ▶ Pidä kaikki syttymislähteet etäällä tuotteesta. Näitä ovat erityisesti avotuli, kuumat pinnat, joiden lämpötila on yli 370 °C, syttymislähteelliset sähkölaitteet ja staattiset purkaukset.
- ▶ Varmista riittävä tuuletus tuotteen ympäristössä.
- ▶ Varmista asianmukaisilla rajoitustoimenpiteillä, että luvattomat henkilöt eivät tule suoja-alueelle.

- ▶ Ota huomioon perusturvaohjeet ja -määräykset ennen tarkastus- ja huoltotöiden tekemistä tai varaosien asennusta.
- ▶ Noudata korkealla tehtävissä töissä työturvallisuutta koskevia sääntöjä ja määräyksiä (→ Luku 5.10).
- ▶ Kytke pois päältä kaikki rakennuksen erottimet, jotka on liitetty tuotteeseen.
- ▶ Katkaise tuotteen virransyöttö, mutta tarkasta kuitenkin, että tuotteen maadoitus on edelleen varmistettu.
- ▶ Kun teet töitä tuotteelle, suojaa kaikki sähkökomponentit roiskevedeltä.

11.2 Työohjeiden ja huoltovälien noudattaminen

- ▶ Noudata ilmoitettuja huoltovälejä. Tee kaikki ilmoitetut työt (→ liite D).

11.3 Varaosien hankinta

Laitteen alkuperäiset rakenneosat on sertifioitu CE-vaatimustenmukaisuuden tarkastusmenettelyllä. Lisätietoja saatavilla olevista alkuperäisistä Vaillant-varaosista saat ottamalla yhteyttä takapuolella mainittuun osoitteeseen.

- ▶ Jos tarvitset varaosia huollossa tai korjauksessa, käytä ainoastaan alkuperäisiä Vaillant-varaosia.

11.4 Huoltotöiden suorittaminen

11.4.1 Suoja-alueen tarkastus

- ▶ Tarkasta, että tuotteen lähiympäristössä on noudatettu määrättyä suojaa-alueita.
- ▶ Tarkasta, ettei jälkikäteen ole tehty mitään rakenteellisia muutoksia tai asennuksia, jotka häiritsevät suojaa-alueita.

11.4.2 Tuotteen puhdistus

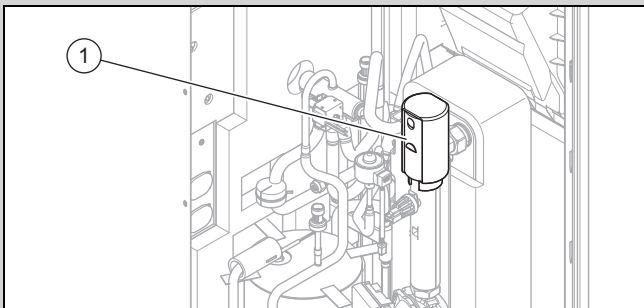
- ▶ Puhdista tuote ainoastaan silloin, kun kaikki kotelon osat ja suojukset ovat asennettuina.
- ▶ Älä puhdista tuotetta painepesurilla tai suuntaamalla vesisuihkua tuotetta kohti.
- ▶ Puhdista tuote sienellä ja lämpimällä vedellä, jossa on sopivaa puhdistusainetta.
- ▶ Älä käytä hankausaineita. Älä käytä liuottimia. Älä käytä klooria tai ammoniakkia sisältäviä puhdistusaineita.

11.4.3 Kotelon osien irrotus

1. Tarkasta ennen kotelon osien irrotusta kaasuvuodonilmaisimella, että kylmäainevuotoja ei ole.
2. Irrota kotelon osat siltä osin kuin seuraavat huoltotyöt sitä edellyttävät (→ Luku 5.14.1).

11.4.4 Ilmanpoistoventtiilin sulkeminen

Edellytys: Vain ensimmäisen huollon yhteydessä

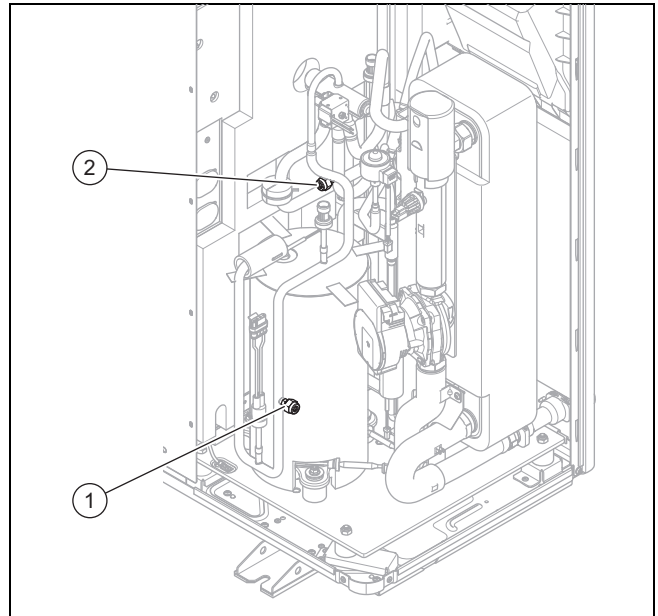


- ▶ Sulje ilmanpoistoventtiili (1).

11.4.5 Höyrystimen, puhaltimen ja kondenssiveden poistoputken tarkastus

1. Puhdista lamellien välit pehmeällä harjalla. Varmista samalla, että lamellit eivät väännä.
2. Poista lika ja kertymät.
3. Suorista tarvittaessa vääntyneet lamellit lamellikamalla.
4. Käännä tuuletinta kädellä.
5. Tarkasta, että tuuletin liikkuu esteettömästi.
6. Poista kondenssialtaaseen tai kondenssiveden poistoputken kerääntynyt lika.
7. Tarkasta, että veden poistoaukko ei ole tukossa. Kaada sitä varten noin 1 litra vettä kondenssialtaaseen.
8. Varmista, että kuumennuslanka on pujotettu kondenssiveden poistosuppiloon.

11.4.6 Kylmäainepiirin tarkastus



1. Tarkasta, onko rakenneosissa ja putkituksissa likaa ja korroosiota.
2. Tarkasta, että huoltoliitäntöjen suojukset (1) ja (2) on kiinnitetty kunnolla.

11.4.7 Kylmäainepiirin tiiviiden tarkastus

1. Tarkasta, onko kylmäainepiirin komponenteissa ja kylmäaineputkissa vaurioita, korroosiota ja öljyvetoja.
2. Tarkasta kylmäainepiirin tiiviys kaasuvuodonilmaisimella. Tarkasta samalla kaikki komponentit ja putkitukset.
3. Dokumentoi tiivistarkastuksen tulos huoltopäiväkirjaan.

11.4.8 sähköliitäntöjen ja johtojen tarkastus

1. Tarkasta kytkentäkotelosta, onko tiivisteessä vaurioita.
2. Tarkasta, että kytkentäkotelon johdot on kiinnitetty kunnolla pistokkeisiin tai liittimiin.
3. Tarkasta kytkentäkotelon maadoitus.
4. Tarkasta, onko verkkokaapeli vaurioitunut. Jos vaihto on tarpeen, Vaillant tai asiakaspalvelun edustajan tai muun vastaavan ammattiasentajan on tehtävä vaihto vaarojen välttämiseksi.
5. Tarkasta, että laitteen johdot on kiinnitetty kunnolla pistokkeisiin tai liittimiin.
6. Tarkasta, onko laitteen johdoissa vaurioita.

11.4.9 Pienten vaimennusjalkojen kulumisen tarkastus

1. Tarkasta, onko vaimennusjaloissa merkittäviä painaumia.
2. Tarkasta, onko vaimennusjaloissa merkittäviä murtumia.
3. Tarkasta, onko vaimennusjalkojen ruuvi kiinnityksessä huomattavaa korroosiota.
4. Hanki ja asenna tarvittaessa uudet vaimennusjalat.

11.5 Tarkastuksen ja huollon lopettaminen

- ▶ Asenna kotelon osa.
- ▶ Kytke päälle rakennuksen erotin, joka on liitetty tuotteeseen.
- ▶ Ota tuote käyttöön.
- ▶ Tee käyttötesti ja turvallisuustarkastus.

12 Korjaus ja huolto

12.1 Kylmäainepiirille tehtävien korjaus- ja huoltotöiden valmistelu

Töitä saa tehdä ainoastaan henkilö, jolla on erityinen kylmäalan ammattipätevyys ja asianmukainen pätevyys R290-kylmäaineen käsittelyyn.



Vaara!

Kylmäainepiirin vuodon synnyttämä tulipalo tai räjähdys aiheuttaa hengenvaaran!

Tuote sisältää herkästi palavaa kylmäainetta R290. Ulos vuotava kylmäaine voi muodostaa ilman kanssa syttymiskelpoisen ilmaseoksen. Tulipalo- ja räjähdysvaara.

- ▶ Ennen kun aloitat mitään avatulle tuotteelle tehtäviä töitä, varmista kaasuvuodonilmaisimella, että tuotteessa ei ole vuotoja.
- ▶ Vuodon ilmetessä: Sulje tuotteen kotelo, ilmoita asiasta laitteiston omistajalle ja ota yhteys asiakaspalveluun.
- ▶ Pidä kaikki syttymislähteet etäällä tuotteesta. Näitä ovat erityisesti avotuli, kuumat pinnat, joiden lämpötila on yli 370 °C, syttymislähteelliset sähkölaitteet ja staattiset purkaukset.
- ▶ Varmista riittävä tuuletus tuotteen ympäristössä.
- ▶ Varmista asianmukaisilla rajoitustoimenpiteillä, että luvattomat henkilöt eivät tule suoja-alueelle.

- ▶ Kytke pois päältä kaikki rakennuksen erottimet, jotka on liitetty tuotteeseen.
- ▶ Katkaise tuotteen virransyöttö, mutta tarkasta kuitenkin, että tuotteen maadoitus on edelleen varmistettu.
- ▶ Rajaa työskentelyalue ja aseta asianmukaiset varoituskyltit paikoilleen.
- ▶ Käytä asianmukaisia henkilönsuojaimia ja pidä mukana palonsammutinta.
- ▶ Käytä ainoastaan turvallisia ja luotettavia laitteita ja työkaluja, jotka on sallittu R290-kylmäaineen käsittelyyn.
- ▶ Tarkkaile työskentelyalueen ilmaa käyttämällä tarkoitukseen soveltuvaa, lattian lähelle sijoitettua kaasunilmaisinta.
- ▶ Poista kaikenlaiset syttymislähteet, esimerkiksi kipinöivät työkalut. Toteuta suojaustoimenpiteet, joilla estetään staattiset purkaukset.
- ▶ Irrota kotelon kansi, kotelon etuosa ja kotelon oikea sivuosa.

12.2 Kylmäaineen tyhjennys tuotteesta



Vaara!

Kylmäaineen tyhjennyksen synnyttämä tulipalo tai räjähdys aiheuttaa hengenvaaran!

Tuote sisältää herkästi palavaa kylmäainetta R290. Kylmäaine voi muodostaa ilman kanssa syttymiskelpoisen ilmaseoksen. Tulipalo- ja räjähdysvaara.

- ▶ Töitä saa tehdä ainoastaan henkilö, jolla on asianmukainen ammatillinen pätevyys R290-kylmäaineen käsittelyyn.
- ▶ Käytä asianmukaisia henkilönsuojaimia ja pidä mukana palonsammutinta.
- ▶ Käytä ainoastaan työkaluja ja laitteita, jotka on sallittu R290-kylmäaineen käsittelyyn ja jotka ovat moitteettomassa kunnossa.
- ▶ Varmista, että kylmäainepiiriin, kylmäainetta sisältäviin työkaluihin tai laitteisiin ja kylmäainepulloon ei pääse ilmaa.
- ▶ Ota huomioon, että R290-kylmäainetta ei saa missään tapauksessa päästä viemäriin.
- ▶ Älä pumpppaa kylmäainetta kompressorilla ulkoyksikköön (ei pump-down-toimenpidettä).



Varo!

Kylmäaineen tyhjennys aiheuttaa aineellisten vahinkojen vaaran!

Kylmäaineen tyhjentäminen voi aiheuttaa aineellisia vahinkoja jäätyneen vuoksi.

- ▶ Jos järjestelmän erotusta ei ole, tyhjennä lämmitysvesi lauhduttimesta (lämmönvaihtimesta) ennen kylmäaineen tyhjentämistä tuotteesta.

1. Hanki kylmäaineen tyhjennystä varten tarvittavat työkalut ja laitteet:
 - Imulaite
 - Alipainepumppu
 - Kylmäaineen kierrätys säiliö
 - Manometrirunko
2. Käytä ainoastaan työkaluja ja laitteita, jotka on sallittu R290-kylmäaineen käsittelyyn.
3. Käytä ainoastaan kierrätys säiliöitä, jotka on sallittu R290-kylmäaineen käsittelyyn, merkitty asianmukaisesti ja varustettu paineenalennus- ja sulkuventtiilillä.
4. Käytä ainoastaan letkuja, liittimiä ja venttiilejä, jotka ovat tiiviitä ja täysin moitteettomassa kunnossa. Tarkasta tiiviys tarkoitukseen soveltuvalla kaasuvuodonilmaisimella.
5. Tyhjennä kierrätys säiliö.
6. Ime kylmäaine pois. noudata kierrätys säiliön maksimitäyttömäärää ja tarkkaile täyttömäärää tarkoitukseen soveltuvalla vaa'alla.

7. Varmista, että kylmäainepiiriin, kylmäainetta sisältäviin työkaluihin tai laitteisiin ja kierrätys säiliöön ei pääse ilmaa.
8. Liitä manometrirunko kylmäainepiirin korkeapaine- ja matalapaine puolelle. Varmista lisäksi, että paisunta-venttiili on auki, jotta kylmäainepiiri tyhjenee kokonaan.

12.3 Kylmäainepiirin komponentin irrotus

- ▶ Huuhtelee kylmäainepiiri tyhjentävästi.
- ▶ Tyhjennä kylmäainepiiri.
- ▶ Toista typpihuuhtelu- ja tyhjennystoimenpiteet, kunnes kylmäainepiirissä ei ole enää kylmäainetta.
- ▶ Jos kompressorioiljy sisältävä kompressorin täytyy irrottaa, tyhjennä se käyttämällä riittävää alipainetta tarpeeksi pitkään, jotta voit varmistaa, että kompressorioiljy ei sisällä lopulta enää syttyvää kylmäainetta.
- ▶ Toteuta normaali ilmanpaine.
- ▶ Avaa kylmäainepiiri putkileikkurilla. Älä käytä juottolaitetta äläkä mitään kipinöiviä tai lastuavia työkaluja.
- ▶ Irrota komponentti.
- ▶ Ota huomioon, että irrotettujen komponenttien sisällä olevasta kompressorioiljyistä voi pitkällä aikavälillä haihtumisesta johtuen vapautua kylmäainetta. Tämä koskee erityisesti kompressorin. Säilytä ja kuljeta kyseiset komponentit hyvin ilmastoiduissa tiloissa.

12.4 Kylmäainepiirin komponentin asennus

- ▶ Asenna komponentti asianmukaisesti. Käytä tähän tarkoitukseen ainoastaan juottomenetelmää.
- ▶ Tee kylmäainepiirin painetesti tyhjän avulla.

12.5 Tuotteen täyttäminen kylmäaineella



Vaara!

Kylmäaineen täyttämisen synnyttämä tulipalo tai räjähdys aiheuttaa hengenvaaran!

Tuote sisältää herkästi palavaa kylmäainetta R290. Kylmäaine voi muodostaa ilman kanssa syttymiskelpoisen ilmaseoksen. Tulipalo- ja räjähdysvaara.

- ▶ Töitä saa tehdä ainoastaan henkilö, jolla on asianmukainen ammatillinen pätevyys R290-kylmäaineen käsittelyyn.
- ▶ Käytä asianmukaisia henkilönsuojaimia ja pidä mukana palonsammutinta.
- ▶ Käytä ainoastaan työkaluja ja laitteita, jotka on sallittu R290-kylmäaineen käsittelyyn ja jotka ovat moitteettomassa kunnossa.
- ▶ Varmista, että kylmäainepiiriin, kylmäainetta sisältäviin työkaluihin tai laitteisiin ja kylmäainepulloon ei pääse ilmaa.



Varo!

Väärän tai likaantuneen kylmäaineen käyttö aiheuttaa aineellisten vahinkojen vaaran!

Jos tuotteeseen täytetään väärää tai likaantunutta kylmäainetta, seurauksena voi olla tuotteen vaurioituminen.

- ▶ Käytä ainoastaan uutta (käyttämätöntä) ja ohjeiden mukaista R290-kylmäainetta, jonka puhtaus on vähintään 99,5 %.

1. Hanki kylmäaineen täyttöä varten tarvittavat työkalut ja laitteet:
 - Alipainepumppu
 - Kylmäainepullo
 - Vaaka
2. Käytä ainoastaan työkaluja ja laitteita, jotka on sallittu R290-kylmäaineen käsittelyyn. Käytä ainoastaan vastaavasti merkittyjä kylmäainepulloja.
3. Käytä ainoastaan letkuja, liittimiä ja venttiilejä, jotka ovat tiiviitä ja täysin moitteettomassa kunnossa. Tarkasta tiiviys tarkoitukseen soveltuvalla kaasuvuodonilmaisimella.
4. Käytä mahdollisimman lyhyitä letkuja, jotta saat minimoitua niiden sisältämän kylmäainemäärän.
5. Huuhtelee kylmäainepiiri tyhjentävästi.
6. Tyhjennä kylmäainepiiri.
7. Täytä kylmäainepiiri R290-kylmäaineella. Välttämätön täyttömäärä on merkitty tuotteen tyyppikilpeen. Kiinnitä erityistä huomiota siihen, että et täytä kylmäainepiiriä liian täyteen.
8. Tarkasta kylmäainepiirin tiiviys kaasuvuodonilmaisimella. Tarkasta samalla kaikki komponentit ja putkitukset.

12.6 Korjaus- ja huoltotöiden päättäminen

- ▶ Asenna kotelon osa.
- ▶ Kytke virransyöttö ja tuote päälle.
- ▶ Ota tuote käyttöön. Aktivoi lämmityskäyttö hetkeksi.
- ▶ Tarkasta tuotteen tiiviys kaasuvuodonilmaisimella.

13 Käytöstäpoisto

13.1 Tuotteen tilapäinen käytöstäpoisto

1. Kytke pois päältä kaikki rakennuksen erottimet, jotka on liitetty tuotteeseen.
2. Katkaise tuotteen virransyöttö.
3. Jos on olemassa jäätymisvaurioiden vaara, tyhjennä lämmitysvesi tuotteesta.

13.2 Tuotteen poistaminen käytöstä lopullisesti



Vaara!

Kylmäainetta sisältävien laitteiden kuljetuksen yhteydessä syntyvä tulipalo tai räjähdys aiheuttaa hengenvaaran!

Tuote sisältää herkästi palavaa kylmäainetta R290. Jos laitteita kuljetetaan ilman niiden alkuperäispakkausta, kylmäainepiiri voi vaurioitua ja kylmäainetta voi vapautua ympäristöön. Ilman kanssa sekoittuessa seurauksena voi olla palavan ilmaseoksen muodostuminen. Tulipalo- ja räjähdysvaara.

- ▶ Varmista, että kylmäaine tyhjenetään tuotteesta asianmukaisesti aina ennen kuljetusta.

1. Kytke pois päältä kaikki rakennuksen erottimet, jotka on liitetty tuotteeseen.
2. Katkaise tuotteen virransyöttö, mutta tarkasta kuitenkin, että tuotteen maadoitus on edelleen varmistettu.
3. Tyhjennä lämmitysvesi tuotteesta.
4. Irrota kotelon kansi, kotelon etuosa ja kotelon oikea sivuosa.
5. Tyhjennä kylmäaine tuotteesta. (→ Luku 12.2)
6. Ota huomioon, että myös kylmäainepiirin täydellisen tyhjennyksen jälkeen kylmäainetta vapautuu haihtuvasta kompressorijäätystä.
7. Asenna kotelon oikea sivuosa, kotelon etuosa ja kotelon kansi.
8. Merkitse tuote tarralla, joka on ulkoa päin helposti havaittavissa. Merkitse tarraan, että tuote on poistettu käytöstä ja että kylmäaine on imetty pois. Allekirjoita tarra ja merkitse sen yhteyteen päivämäärä.
9. Toimita pois imetty kylmäaine määräysten mukaisesti kierrätettäväksi. Ota huomioon, että kylmäaine on puhdistettava ja tarkastettava ennen kuin sitä voi käyttää uudelleen.
10. Toimita tuote ja sen komponentit määräysten mukaisesti hävitettäväksi tai kierrätettäväksi.

14 Kierrätys ja hävittäminen

14.1 Pakkauksen hävittäminen

- ▶ Hävitä pakkaus asianmukaisella tavalla.
- ▶ Noudata kaikkia asiaa koskevia määräyksiä.

14.2 Kylmäaineen hävittäminen



Vaara!

Kylmäaineen kuljetuksesta johtuva tulipalo tai räjähdys aiheuttaa hengenvaaran!

Jos R290-kylmäainetta vapautuu kuljetuksen aikana ympäristöön, ilman kanssa sekoittuessa seurauksena voi olla palavan ilma-seoksen muodostuminen. Tulipalo- ja räjähdysvaara.

- ▶ Varmista, että kylmäaine kuljetetaan asianmukaisella tavalla.

- ▶ Varmista, että valtuutettu ammattilainen huolehtii kylmäaineen hävittämisestä.

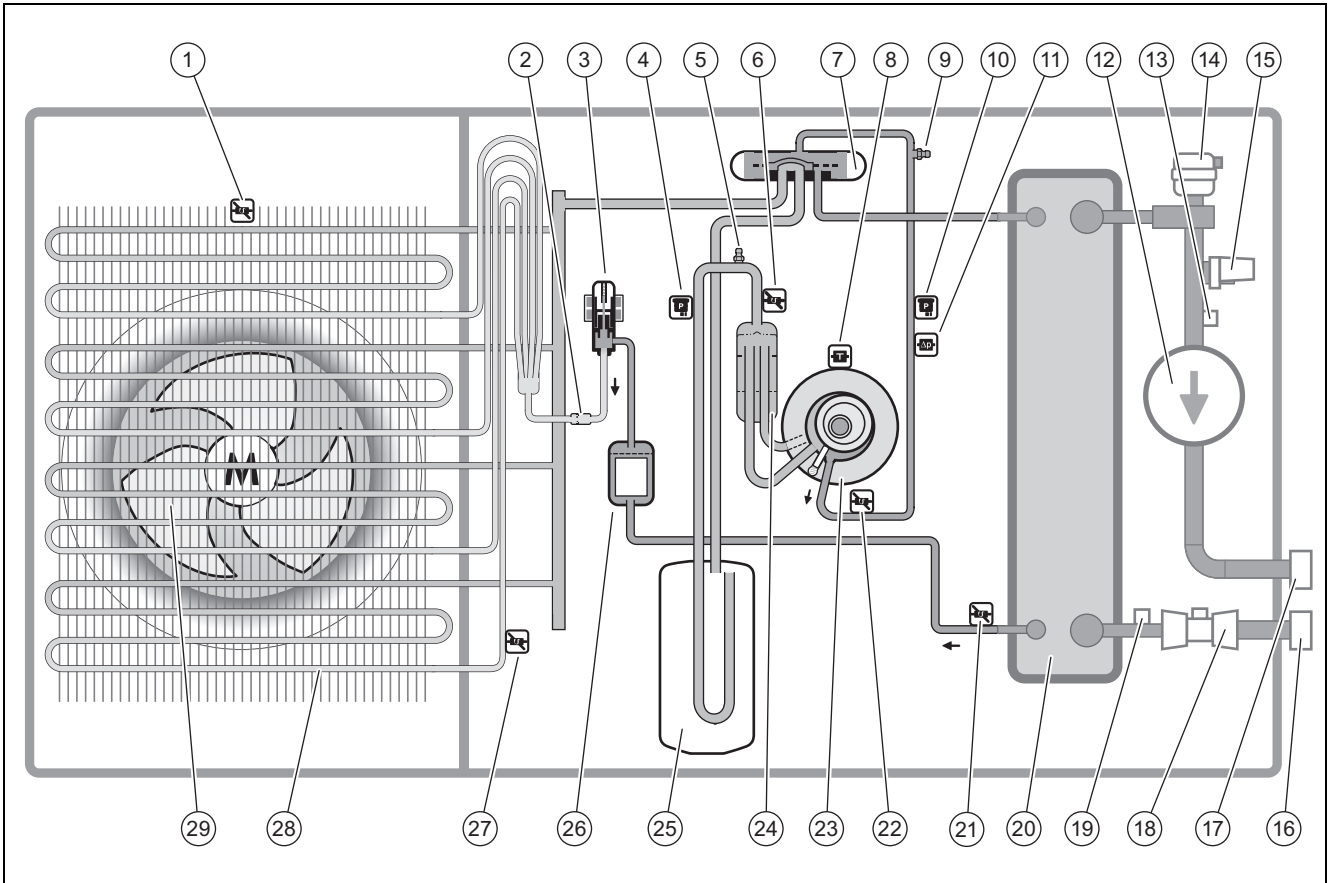
15 Asiakaspalvelu

15.1 Asiakaspalvelu

Asiakaspalvelumme yhteystiedot löytyvät kohdasta Country specifics.

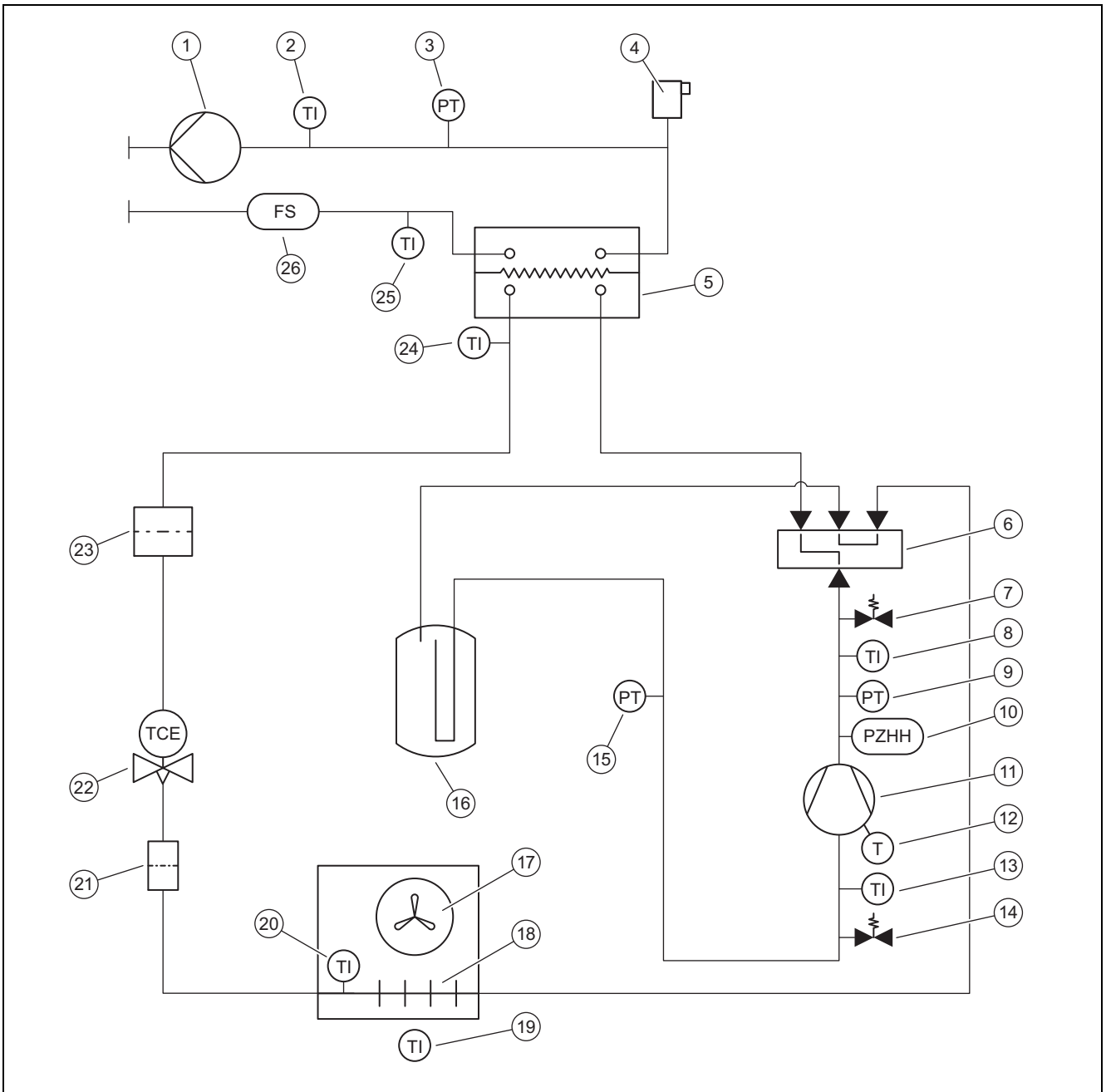
Liite

A Toimintokaavio



1	Lämpötila-anturi ilmanottoaukossa	16	Lämmityksen paluuyhteen liitäntä
2	Suodatin	17	Lämmityksen menoyhteen liitäntä
3	Elektroninen paisuntaventtiili	18	Läpivirtausanturi
4	Paineanturi	19	Lämpötila-anturi lämmityksen paluuyhteessä
5	Huoltoliitäntä matalapainealueella	20	Lauhdutin
6	Lämpötila-anturi ennen kompressoria	21	Lämpötila-anturi lauhduttimen takana
7	4-tievaihtventtiili	22	Lämpötila-anturi kompressorin takana
8	Lämpötila-anturi kompressorissa	23	Kompressori
9	Huoltoliitäntä korkeapainealueella	24	Kylmäaine-erotin
10	Paineanturi	25	Kylmäainekokooja
11	Paineensäädin	26	Suodatin/kuivain
12	Lämpöjohtopumppu	27	Lämpötila-anturi höyrystimessä
13	Lämpötila-anturi lämmityksen menoyhteessä	28	Höyrystin
14	Ilman pikapoistiventtiili lämmityspiirissä	29	Tuuletin
15	Paineanturi lämmityspiirissä		

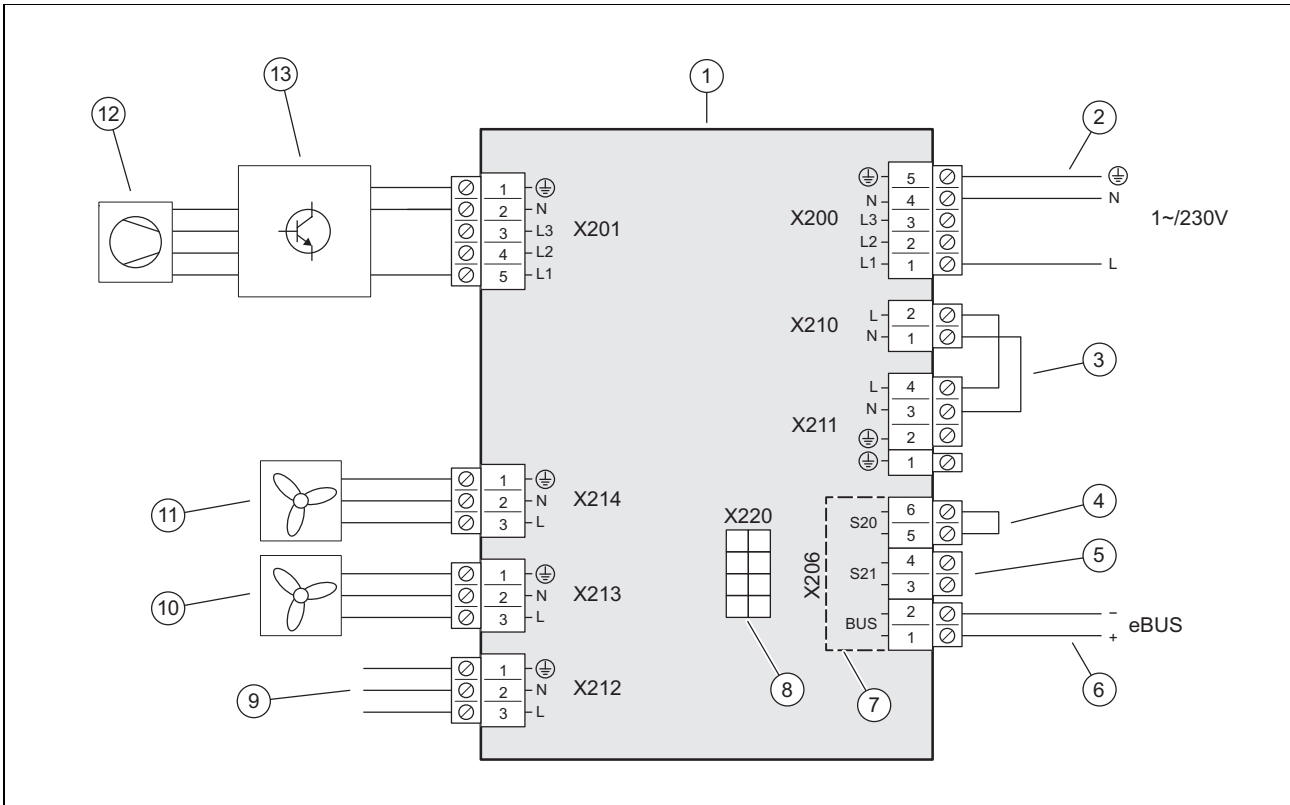
B Varolaitteet



1	Lämpöjohtopumppu	14	Huoltoliitäntä matalapainealueella
2	Lämpötila-anturi lämmityksen menoyhteessä	15	Paineanturi matalapainealueella
3	Paineanturi lämmityspiirissä	16	Kylmäainekokooja
4	Ilman pikapoistventtiili lämmityspiirissä	17	Tuuletin
5	Lauhdutin	18	Höyrystin
6	4-tievaihtventtiili	19	Lämpötila-anturi ilmanottoaukossa
7	Huoltoliitäntä korkeapainealueella	20	Lämpötila-anturi höyrystimessä
8	Lämpötila-anturi kompressorin takana	21	Suodatin
9	Paineanturi korkeapainealueella	22	Elektroninen paisuntaventtiili
10	Painevahti korkeapainealueella	23	Suodatin/kuivain
11	Kompressori ja kylmäaine-erotin	24	Lämpötila-anturi lauhduttimen takana
12	Lämpötilavahti kompressorissa	25	Lämmityksen paluuyhteen lämpötila-anturi
13	Lämpötila-anturi ennen kompressoria	26	Läpivirtausanturi

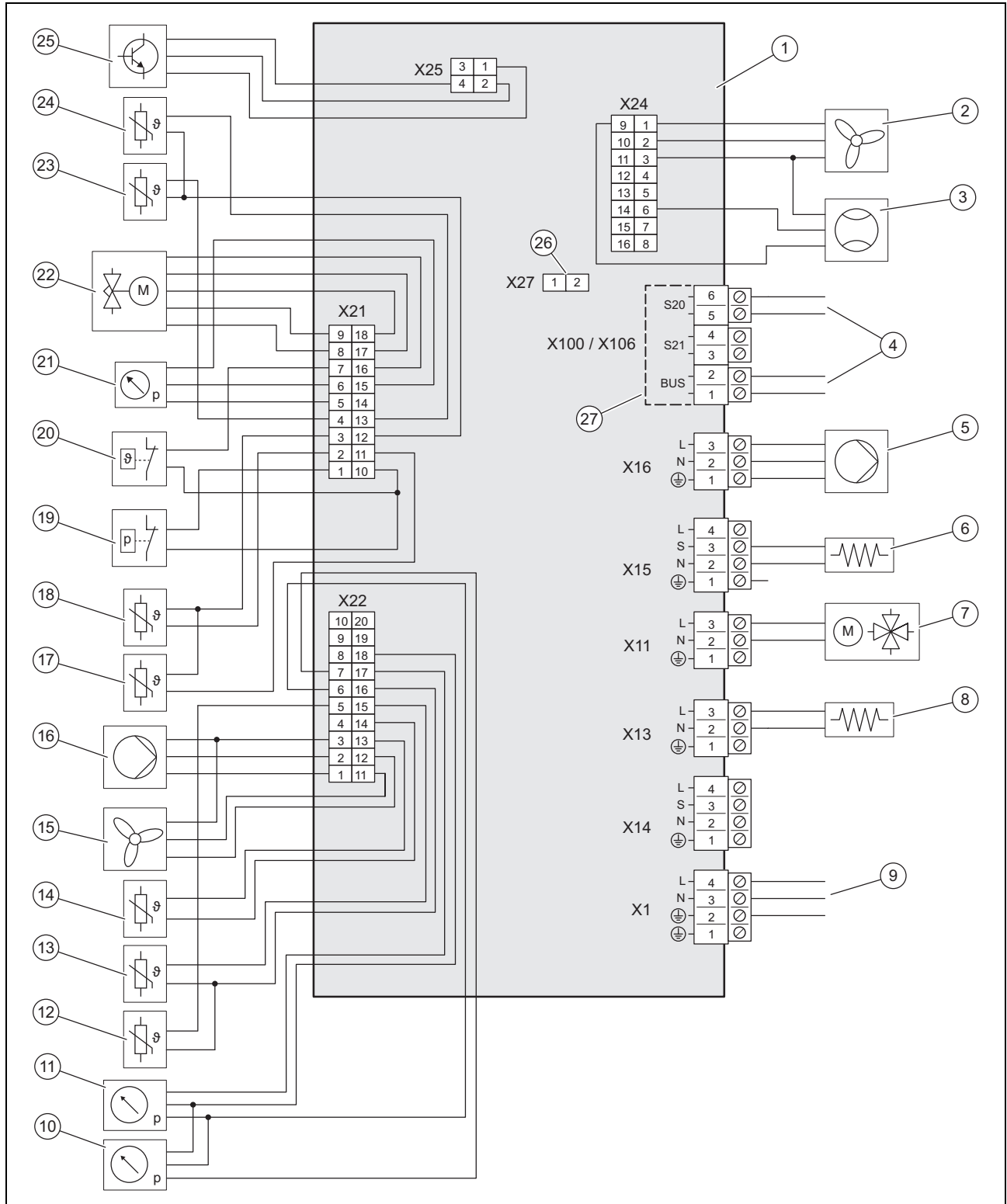
C Kytentäkaavio

C.1 Kytentäkaavio, virransyöttö, 1~/230V



- | | | | |
|---|---|----|--|
| 1 | Piirilevy INSTALLER BOARD | 8 | Liitäntä HMU-piirilevyyn, datajohto |
| 2 | Virransyötön liitäntä | 9 | Liitäntä HMU-piirilevyyn, jännitteensyöttö |
| 3 | Hyppyjohto, liitännätävän (EVU-esto) mukaan | 10 | Tuulettimen 2 jännitteensyöttö, jos olemassa |
| 4 | Maksimitermostaatin tulo | 11 | Tuulettimen 1 jännitteensyöttö |
| 5 | Tulo S21, ei käytössä | 12 | Kompressori |
| 6 | eBUS-johdon liitäntä | 13 | Rakenneryhmä INVERTER |
| 7 | Turvallisen pienoisjännitteen (SELV) alue | | |

C.2 Kytentäkaavio, anturit ja toimilaitteet



- | | | | |
|----|--------------------------------------|----|--|
| 1 | Piirilevy HMU | 11 | Paineanturi lämmityspiirissä |
| 2 | Tuulettimen 2 ohjaus, jos olemassa | 12 | Lämpötila-anturi lämmityksen menoyhteessä |
| 3 | Läpivirtausanturi | 13 | Lämpötila-anturi lämmityksen paluuyhteessä |
| 4 | Liitäntä piirilevyyn INSTALLER BOARD | 14 | Lämpötila-anturi ilmanottoaukossa |
| 5 | Lämpöjohtopumpun jännitteensyöttö | 15 | Tuulettimen 1 ohjaus |
| 6 | Kampikammion lämmitys | 16 | Lämpöjohtopumpun ohjaus |
| 7 | 4-tievaihtventtiili | 17 | Lämpötila-anturi kompressorin takana |
| 8 | Kondenssialtaan lämmitys | 18 | Lämpötila-anturi ennen kompressoria |
| 9 | Liitäntä piirilevyyn INSTALLER BOARD | 19 | Paineensäädin |
| 10 | Paineanturi matalapainealueella | 20 | Lämpötilavahti |

21	Paineanturi korkeapainealueella	25	Rakennesaryhmän INVERTER ohjaus
22	Elektroninen paisuntaventtiili	26	Jäähdytyskäytön koodatun vastuksen pistokepaikka
23	Lämpötila-anturi höyrystimessä	27	Turvallisen pienoisjännitteen (SELV) alue
24	Lämpötila-anturi lauhduttimen takana		

D Tarkastus- ja huoltotyöt

#	Huoltotyöt	Väli	
1	Suoja-alueen tarkastus	Vuosittain	129
2	Tuotteen puhdistus	Vuosittain	129
3	Ilmanpoistiventtiilin sulkeminen	Ensimmäisen huollon yhteydessä	129
4	Höyrystimen, puhaltimen ja kondenssiveden poistoputken tarkastus	Vuosittain	129
5	Kylmäainepiirin tarkastus	Vuosittain	129
6	Kylmäainepiirin tiiviyyden tarkastus	Vuosittain	129
7	sähköliitännöiden ja johtojen tarkastus	Vuosittain	129
8	Pienten vaimennusjalkojen kulumisen tarkastus	Vuosittain 3 vuoden jälkeen	129

E Tekniset tiedot



Ohje

Seuraavat tehotiedot koskevat ainoastaan uusia tuotteita, joissa on puhtaat lämmönvaihtimet.

Tehotiedot käsittävät myös hiljaisen käytön.

Standardin EN 14825 mukaiset tiedot määritetään erityisellä testimenetelmällä. Siihen liittyviä lisätietoja löytyy tuotteen valmistajan ilmoituksesta "Testimenetelmä EN 14825".

Tekniset tiedot – yleistä

	VWL 35/6 A 230V S2	VWL 55/6 A 230V S2	VWL 65/6 A 230V S2	VWL 75/6 A 230V S2
Leveys	1 100 mm	1 100 mm	1 100 mm	1 100 mm
Korkeus	765 mm	765 mm	965 mm	965 mm
Syvyys	450 mm	450 mm	450 mm	450 mm
Paino pakkauksen kanssa	132 kg	132 kg	150 kg	150 kg
Paino, käyttövalmiina	114 kg	114 kg	128 kg	128 kg
Paino, käyttövalmiina, vasen/oikea puoli	38 kg / 76 kg	38 kg / 76 kg	43 kg / 85 kg	43 kg / 85 kg
Liitäntä, lämmityspiiri	G 1 1/4 "	G 1 1/4 "	G 1 1/4 "	G 1 1/4 "
Mitoitusjännite	230 V (+10 % / -15 %), 50 Hz, 1~/N/PE	230 V (+10 % / -15 %), 50 Hz, 1~/N/PE	230 V (+10 % / -15 %), 50 Hz, 1~/N/PE	230 V (+10 % / -15 %), 50 Hz, 1~/N/PE
Mitoitusteho, maksimi	3,40 kW	3,40 kW	3,50 kW	3,50 kW
Mitoitustehokerroin	1,0	1,0	1,0	1,0
Mitoitusvirta, maksimi	14,3 A	14,3 A	15,0 A	15,0 A
Käynnistysvirta	14,3 A	14,3 A	15,0 A	15,0 A
Suojausluokka	IP 15 B	IP 15 B	IP 15 B	IP 15 B
Sulaketyyppi	Luokitus C, hidas, 1-napaisesti kytkevä	Luokitus C, hidas, 1-napaisesti kytkevä	Luokitus C, hidas, 1-napaisesti kytkevä	Luokitus C, hidas, 1-napaisesti kytkevä
Ylijänniteluokka	II	II	II	II
Puhallin, tehonkulutus	40 W	40 W	40 W	40 W
Puhallin, lukumäärä	1	1	1	1
Puhallin, kierrosluku, maksimi	620 1/min	620 1/min	620 1/min	620 1/min
Puhallin, ilmavirta, maksimi	2 300 m³/h	2 300 m³/h	2 300 m³/h	2 300 m³/h
Lämpöjohtopumppu, tehonkulutus	2 to 50 W	2 to 50 W	2 to 50 W	2 to 50 W

Tekniset tiedot – lämmityspiiri

	VWL 35/6 A 230V S2	VWL 55/6 A 230V S2	VWL 65/6 A 230V S2	VWL 75/6 A 230V S2
Lämmitysveden lämpötila, minimi/maksimi	20 to 75 °C	20 to 75 °C	20 to 75 °C	20 to 75 °C
Lämmitysvesiputken peruspituus, maksimi, ulkoyksikön ja sisäyksikön välillä	20 m	20 m	20 m	20 m
Käyttöpaine, minimi	0,05 MPa (0,50 bar)	0,05 MPa (0,50 bar)	0,05 MPa (0,50 bar)	0,05 MPa (0,50 bar)
Käyttöpaine, maksimi	0,30 MPa (3,00 bar)	0,30 MPa (3,00 bar)	0,30 MPa (3,00 bar)	0,30 MPa (3,00 bar)
Tilavuusvirta, minimi	400 l/h	400 l/h	540 l/h	540 l/h
Tilavuusvirta, maksimi	860 l/h	860 l/h	1 205 l/h	1 205 l/h
Vesimäärä, ulkoyksikössä	1,5 l	1,5 l	2,0 l	2,0 l
Vesimäärä, lämmityspiirissä, minimi, sulatuskäyttö, aktivoitu/deaktivoitu lisälämmitys	15 l / 40 l	15 l / 40 l	20 l / 55 l	20 l / 55 l
Siirtopaine, hydraulinen	56,0 kPa (560,0 mbar)	56,0 kPa (560,0 mbar)	44,0 kPa (440,0 mbar)	44,0 kPa (440,0 mbar)

Tekniset tiedot – kylmäainepiiri

	VWL 35/6 A 230V S2	VWL 55/6 A 230V S2	VWL 65/6 A 230V S2	VWL 75/6 A 230V S2
Kylmäaine, tyyppi	R290	R290	R290	R290
Kylmäaine, täyttömäärä	0,60 kg	0,60 kg	0,90 kg	0,90 kg
Kylmäaine, Global Warming Potential (GWP)	3	3	3	3
Kylmäaine, CO ₂ -ekvivalentti	0,0018 t	0,0018 t	0,0027 t	0,0027 t
Sallittu käyttöpaine, maksimi	3,15 MPa (31,50 bar)	3,15 MPa (31,50 bar)	3,15 MPa (31,50 bar)	3,15 MPa (31,50 bar)
Kompressori, tyyppi	Rullamäntä-kompressori	Rullamäntä-kompressori	Rullamäntä-kompressori	Rullamäntä-kompressori
Kompressori, öljytyyppi	Eriytynen polyalkyleeniglykoli (PAG)	Eriytynen polyalkyleeniglykoli (PAG)	Eriytynen polyalkyleeniglykoli (PAG)	Eriytynen polyalkyleeniglykoli (PAG)
Kompressori, säätö	Elektroninen	Elektroninen	Elektroninen	Elektroninen

Tekniset tiedot – teho, lämmityskäyttö

	VWL 35/6 A 230V S2	VWL 55/6 A 230V S2	VWL 65/6 A 230V S2	VWL 75/6 A 230V S2
Lämmitysteho, A2/W35	2,00 kW	2,00 kW	3,10 kW	3,10 kW
Teholuku, COP, EN 14511, A2/W35	3,90	3,90	4,10	4,10
Tehonkulutus, todellinen, A2/W35	0,51 kW	0,51 kW	0,76 kW	0,76 kW
Virrankulutus, A2/W35	2,60 A	2,60 A	3,70 A	3,70 A
Lämmitysteho, minimi/maksimi, A7/W35	2,10 to 5,50 kW	2,10 to 6,90 kW	3,00 to 7,30 kW	3,00 to 7,40 kW
Lämmitysteho, nimellinen, A7/W35	3,30 kW	3,40 kW	4,50 kW	4,60 kW
Teholuku, COP, EN 14511, A7/W35	4,80	4,80	4,80	4,80
Tehonkulutus, todellinen, A7/W35	0,69 kW	0,71 kW	0,94 kW	0,96 kW
Virrankulutus, A7/W35	3,30 A	3,30 A	4,40 A	4,50 A
Lämmitysteho, A7/W45	3,10 kW	3,10 kW	4,20 kW	4,20 kW
Teholuku, COP, EN 14511, A7/W45	3,60	3,60	3,60	3,60
Tehonkulutus, todellinen, A7/W45	0,86 kW	0,86 kW	1,17 kW	1,17 kW
Virrankulutus, A7/W45	4,00 A	4,00 A	5,40 A	5,40 A
Lämmitysteho, A7/W55	4,80 kW	4,80 kW	4,90 kW	5,00 kW
Teholuku, COP, EN 14511, A7/W55	2,80	2,80	2,90	2,90
Tehonkulutus, todellinen, A7/W55	1,71 kW	1,71 kW	1,69 kW	1,72 kW
Virrankulutus, A7/W55	7,70 A	7,70 A	7,60 A	7,70 A
Lämmitysteho, A7/W65	4,50 kW	4,50 kW	6,30 kW	6,30 kW
Teholuku, COP, EN 14511, A7/W65	2,30	2,30	2,30	2,30

	VWL 35/6 A 230V S2	VWL 55/6 A 230V S2	VWL 65/6 A 230V S2	VWL 75/6 A 230V S2
Tehonkulutus, todellinen, A7/W65	1,96 kW	1,96 kW	2,74 kW	2,74 kW
Virrankulutus, A7/W65	9,00 A	9,00 A	12,20 A	12,20 A
Lämmitysteho, A-7/W35	3,60 kW	5,40 kW	5,40 kW	7,00 kW
Teholuku, COP, EN 14511, A-7/W35	2,70	2,60	3,00	2,80
Tehonkulutus, todellinen, A-7/W35	1,33 kW	2,08 kW	1,80 kW	2,50 kW
Virrankulutus, A-7/W35	6,10 A	10,00 A	8,10 A	11,50 A

Tekniset tiedot – teho, jäähdytyskäyttö

Voimassaolo: Tuote, jossa on jäähdytyskäyttö

	VWL 35/6 A 230V S2	VWL 55/6 A 230V S2	VWL 65/6 A 230V S2	VWL 75/6 A 230V S2
Jäähdytysteho, A35/W18	4,50 kW	4,50 kW	6,40 kW	6,40 kW
Teholuku, EER, EN 14511, A35/W18	4,30	4,30	4,20	4,20
Tehonkulutus, todellinen, A35/W18	1,05 kW	1,05 kW	1,52 kW	1,52 kW
Virrankulutus, A35/W18	4,90 A	4,90 A	7,00 A	7,00 A
Jäähdytysteho, minimi/maksimi, A35/W7	1,80 to 5,20 kW	1,80 to 5,20 kW	2,50 to 7,20 kW	2,40 to 7,20 kW
Jäähdytysteho, A35/W7	3,40 kW	3,40 kW	5,00 kW	4,90 kW
Teholuku, EER, EN 14511, A35/W7	3,40	3,40	3,50	3,50
Tehonkulutus, todellinen, A35/W7	1,00 kW	1,00 kW	1,43 kW	1,40 kW
Virrankulutus, A35/W7	4,70 A	4,70 A	6,60 A	6,60 A

Tekniset tiedot – teho hiljaisessa käytössä, lämmityskäytössä

	VWL 35/6 A 230V S2	VWL 55/6 A 230V S2	VWL 65/6 A 230V S2	VWL 75/6 A 230V S2
Lämmitysteho, EN 14511, A-7/W35, hiljainen käyttö 40 %	3,40 kW	3,40 kW	3,80 kW	3,80 kW
Lämpökerroin, COP, EN 14511, A-7/W35, hiljainen käyttö 40 %	3,00	3,00	3,00	3,00
Tehonkulutus, todellinen, EN 14511, A-7/W35, hiljainen käyttö 40 %	1,13 kW	1,13 kW	1,27 kW	1,27 kW
Lämmitysteho, EN 14511, A-7/W35, hiljainen käyttö 50 %	2,70 kW	2,70 kW	2,70 kW	2,70 kW
Lämpökerroin, COP, EN 14511, A-7/W35, hiljainen käyttö 50 %	2,90	2,90	2,60	2,60
Tehonkulutus, todellinen, EN 14511, A-7/W35, hiljainen käyttö 50 %	0,93 kW	0,93 kW	1,04 kW	1,04 kW
Lämmitysteho, EN 14511, A-7/W35, hiljainen käyttö 60 %	2,20 kW	2,20 kW	2,50 kW	2,50 kW
Lämpökerroin, COP, EN 14511, A-7/W35, hiljainen käyttö 60 %	2,90	2,90	2,60	2,60
Tehonkulutus, todellinen, EN 14511, A-7/W35, hiljainen käyttö 60 %	0,76 kW	0,76 kW	0,96 kW	0,96 kW

Tekniset tiedot – äänipäästö, lämmityskäyttö

	VWL 35/6 A 230V S2	VWL 55/6 A 230V S2	VWL 65/6 A 230V S2	VWL 75/6 A 230V S2
Ääniteho, EN 12102, EN 14511 LWA, A7/W35	51 dB(A)	51 dB(A)	53 dB(A)	53 dB(A)
Ääniteho, EN 12102, EN 14511 LWA, A7/W45	53 dB(A)	53 dB(A)	53 dB(A)	53 dB(A)
Ääniteho, EN 12102, EN 14511 LWA, A7/W55	54 dB(A)	54 dB(A)	55 dB(A)	55 dB(A)
Ääniteho, EN 12102, EN 14511 LWA, A7/W65	54 dB(A)	54 dB(A)	55 dB(A)	55 dB(A)
Ääniteho, EN 12102, EN 14511 LWA, A-7/W35, hiljainen käyttö 40 %	48 dB(A)	48 dB(A)	50 dB(A)	50 dB(A)
Ääniteho, EN 12102, EN 14511 LWA, A-7/W35, hiljainen käyttö 50 %	47 dB(A)	47 dB(A)	48 dB(A)	48 dB(A)
Ääniteho, EN 12102, EN 14511 LWA, A-7/W35, hiljainen käyttö 60 %	46 dB(A)	46 dB(A)	46 dB(A)	46 dB(A)

Tekniset tiedot – äänipäästö, jäähdytyskäyttö

Voimassaolo: Tuote, jossa on jäähdytyskäyttö

	VWL 35/6 A 230V S2	VWL 55/6 A 230V S2	VWL 65/6 A 230V S2	VWL 75/6 A 230V S2
Ääniteho, EN 12102, EN 14511 LWA, A35/W18	53 dB(A)	53 dB(A)	55 dB(A)	55 dB(A)
Ääniteho, EN 12102, EN 14511 LWA, A35/W7	53 dB(A)	53 dB(A)	55 dB(A)	55 dB(A)

Hakemisto

A

Ammattilainen.....	107
Asennustapa	118
Asennustyyppi.....	122

C

CE-merkintä	112
-------------------	-----

E

EVU-esto	124
----------------	-----

H

Höyrystin	129
-----------------	-----

I

Ilmanottoaukon ritilä	122
Ilmanpoistoaukon ritilä.....	122
Ilmanpoistventtiili	129

J

Jännite	107
Jännitteenkatkaisulaite	124
Jäähdytyskäyttö.....	109

K

Kaavio	108
Kondenssiveden poistoputki.....	116, 129
Kotelon osa	121–122, 129
Kuljetus.....	116
Kylmäaine.....	130–131
Hävittäminen.....	132
Kylmäainepiiri	129
KytKentäpaneeli.....	123
Käyttörajat	112

L

Lämmitysveden käsittely	126
Lämpöpumpujärjestelmä	109

M

Maksimitermostaatti	126
Mitat.....	117
Määräykset.....	108

P

Perustus	119
Puhallin.....	129
Pätevyys.....	107

R

Rakennesaryhmä ja rakenneosat.....	110–111
------------------------------------	---------

S

Siirtopaine	128
Sijoituspaikka	118
Sulatuskäyttö	113
Suoja-alue	113
Sähkö	107

T

Tarkoituksenmukainen käyttö.....	107
Tiiviyys	129
Toimintatapa.....	109
Toimitukseen sisältyvät osat	116
Tyypikilpi.....	111

U

Uima-allas	124
------------------	-----

V

Varaosat	128
Varoitustarrat.....	112
Varolaite	108, 113, 134
Verkköjännitteen tyyppi	124
Virransyöttö	125
Vähimmäiskierto-vesimäärä	122

Bruksanvisning

Innhold

1	Sikkerhet.....	143
1.1	Tiltent bruk	143
1.2	Generelle sikkerhetsanvisninger	143
2	Merknader om dokumentasjonen	145
2.1	Dokumentasjon.....	145
2.2	Veiledningens gyldighet.....	145
3	Produktbeskrivelse.....	145
3.1	Varmepumpesystem.....	145
3.2	Beskrivelse av produktet	145
3.3	Varmepumpens virkemåte.....	145
3.4	Systemskille og frostbeskyttelse.....	145
3.5	Produktets oppbygning	145
3.6	Typeskilt og serienummer	145
3.7	Varselmerker	145
4	Beskyttelsesområde og kondensdrenering	146
4.1	Beskyttelsesområde	146
4.2	Utførelse av kondensdreneringen	148
5	Drift	149
5.1	Slå på produktet.....	149
5.2	Betjene produktet.....	149
5.3	Sikre frostbeskyttelse.....	149
5.4	Slå av produkt.....	149
6	Pleie og vedlikehold	149
6.1	Unngå tildekking av produktet	149
6.2	Rengjøre produktet.....	149
6.3	Utføre vedlikehold.....	149
7	Feilsøking	149
7.1	Rette opp feil.....	149
8	Ta ut av drift	149
8.1	Ta produktet midlertidig ut av drift	149
8.2	Ta produktet permanent ut av drift	149
9	Resirkulering og kassering.....	150
9.1	Resirkulering og kassering	150
9.2	Sørge for avhending av kjølemiddel	150
10	Garanti og kundeservice.....	150
10.1	Garanti	150
10.2	Kundeservice	150

1 Sikkerhet

1.1 Tiltent bruk

Ved feil eller ikke tiltent bruk kan det oppstå fare for brukerens eller tredjeparts liv og helse eller skader på produktet eller andre materielle skader.

Produktet er utedelen til en luft/vann-varmepumpe i monoblokkutførelse.

Produktet benytter luft utenfra som varmekilde og kan brukes til oppvarming av en bolig og til varmtvannsberedning.

Luften fra produktet må kunne strømme fritt, og den skal ikke brukes til andre formål.

Produktet er utelukkende beregnet for plassering utendørs.

Produktet er utelukkende beregnet for bruk i boliger.

Den tiltente bruken innebærer:

- å overholde bruksanvisningene som følger med produktet og alle andre komponenter i anlegget
- å overholde alle inspeksjons- og servicebetingelsene som er oppført i veiledningene.

Dette produktet kan brukes av barn fra 8 år og oppover og av personer med reduserte fysiske, sensoriske eller mentale evner eller manglende erfaring og kunnskap hvis bruken skjer under tilsyn eller personen har fått opplæring i sikker bruk av og farene forbundet med bruk av produktet. Barn må ikke leke med produktet. Rengjøring og vedlikehold som utføres av brukeren, må ikke foretas av barn uten tilsyn.

Annen bruk enn den som er beskrevet i denne veiledningen, gjelder som ikke-forskriftsmessig. Ikke-forskriftsmessig er også enhver umiddelbar kommersiell og industriell bruk.

Obs!

Alt misbruk er forbudt!

1.2 Generelle sikkerhetsanvisninger

1.2.1 Livsfare på grunn av brann eller eksplosjon ved lekkasje i kjølemiddelkretsen

Produktet inneholder det brennbare kjølemiddelet R290. Ved lekkasje kan kjølemiddel som lekker ut og som blandes med luft, danne en brennbar atmosfære. Dette medfører brann- og eksplosjonsfare.

Et beskyttelsesområde er definert for området like rundt produktet. Se kapitlet "Beskyttelsesområde".

- ▶ Kontroller at det ikke finnes antenneskilder som stikkontakter, lysbrytere, lamper, elektriske brytere eller andre permanente antenneskilder i beskyttelsesområdet.
- ▶ Bruk ikke spray eller andre brennbare gasser i beskyttelsesområdet.

1.2.2 Livsfare på grunn av forandringer på produktet eller området rundt produktet

- ▶ Sikkerhetsinnretningene må aldri fjernes, forbikobles eller blokkeres.
- ▶ Sikkerhetsinnretningene må aldri manipuleres.
- ▶ Komponentplomberinger må aldri ødelegges eller fjernes.
- ▶ Foreta aldri noen endringer:
 - på produktet
 - på tilførselsrørene
 - på utløpsrøret
 - på sikkerhetsventilen for varmekildekretsen
 - på forhold i bygningen som kan virke inn på produktets driftssikkerhet

1.2.3 Fare for personskader og materiell skade ved ikke-forskriftsmessig eller forsømt vedlikehold og reparasjon

- ▶ Forsøk aldri å utføre vedlikeholdsarbeid eller reparasjoner på produktet på egen hånd.
- ▶ Få feil og skader utbedret av en installatør omgående.
- ▶ Overhold de angitte vedlikeholdsintervallene.



1.2.4 Risiko for materielle skader på grunn av frost

- ▶ Kontroller at varmeanlegget ved frost alltid er i drift og at alle rommene er tilstrekkelig tempererte.
- ▶ Hvis du ikke kan sikre driften, må du la en installatør tømme varmeanlegget.

1.2.5 Fare på grunn av feilbetjening

Ved feilbetjening kan du utsette deg selv og andre for fare, og du kan forårsake materielle skader.

- ▶ Sørg for å lese denne håndboken og all gjeldende dokumentasjon for øvrig, spesielt kapitlet "Sikkerhet" og advarslene.
- ▶ Utfør arbeidene som er angitt i denne driftsveiledningen.



2 Merknader om dokumentasjonen

2.1 Dokumentasjon

- ▶ Følg alle bruksanvisninger som er vedlagt komponentene i anlegget.
- ▶ Oppbevar denne veiledningen og all gjeldende dokumentasjon for øvrig, for senere bruk.

2.2 Veiledningens gyldighet

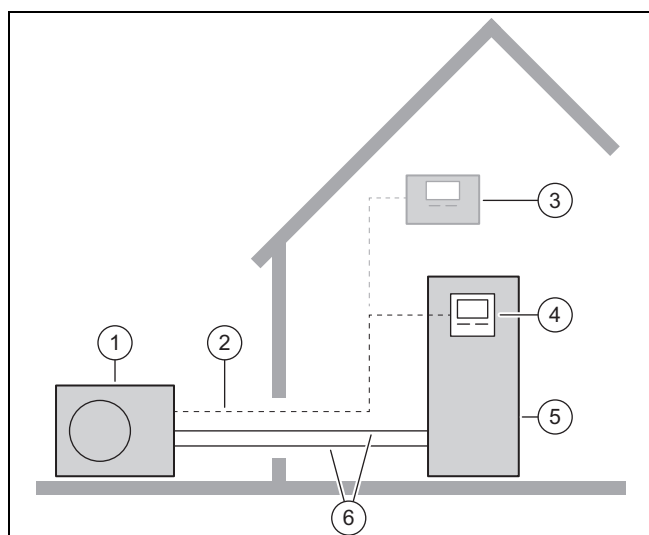
Denne veiledningen gjelder utelukkende for:

Produkt
VWL 35/6 A 230V S2
VWL 55/6 A 230V S2
VWL 65/6 A 230V S2
VWL 75/6 A 230V S2

3 Produktbeskrivelse

3.1 Varmepumpesystem

Oppbygningen til et typisk varmepumpesystem med monoblokk-teknologi:



- | | |
|--|-----------------------------|
| 1 Uteenhet | 4 Inneleens regulator |
| 2 eBUS-ledning | 5 Innele med varmtvannstank |
| 3 Tilleggsutstyret systemstyringsenhet | 6 Varmekrets |

3.2 Beskrivelse av produktet

Produktet er utedelen til en luft/vann-varmepumpe med monoblokkteknologi.

3.3 Varmepumpens virkemåte

Varmepumpen har en lukket kjølemiddelkrets der et kjølemiddel sirkulerer.

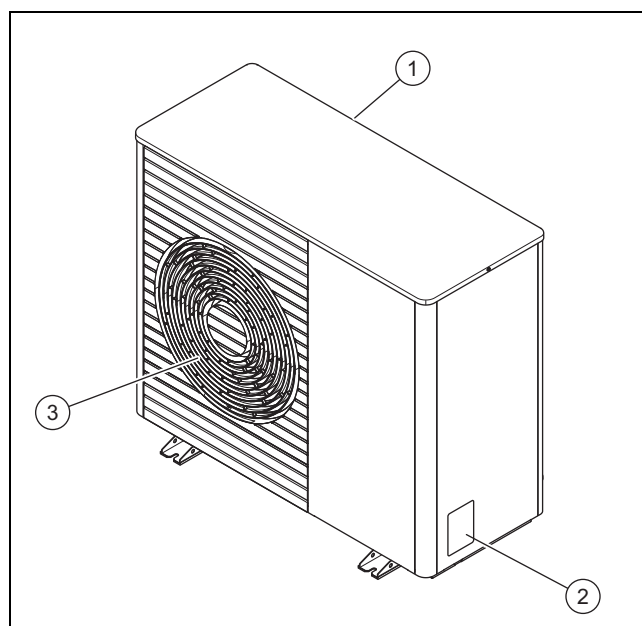
Varmeenergi tas opp fra omgivelsene ved fordampning, komprimering, kondensering og ekspansjon, og avgis til bygningen. Under kjøle-drift trekkes varmeenergi ut av bygningen og avgis til omgivelsene.

3.4 Systemskille og frostbeskyttelse

Ved systemskille er en mellomvarmeveksler montert i innedelen. Denne deler varmekretsen inn i én primær varmekrets (til uteenheten) og én sekundær varmekrets (i bygningen).

Hvis den primære varmekretsen er fylt med en blanding av vann og frostbeskyttelse (brinevæske), er utedelen beskyttet mot frost selv om den er koblet fra strømforsyningen eller det oppstår strømbrudd.

3.5 Produktets oppbygning



- | | |
|---------------------|--------------------|
| 1 Luftinntaksgitter | 3 Luftutløpsgitter |
| 2 Typeskilt | |

3.6 Typeskilt og serienummer

Typeskiltet er festet på høyre side utvendig på produktet. Typeskiltet inneholder nomenklaturen og serienummeret.

3.7 Varselmerker

Det er påsatt sikkerhetsrelevante varselmerker flere steder på produktet. Varselmerkene inneholder informasjon om kjølemiddelet R290. Det er ikke tillatt å fjerne varselmerkene.

Symbol	Betydning
	Advarsel om brannfarlige stoffer, i forbindelse med kjølemiddelet R290.
	Brann, åpen flamme og røyking forbudt.
	Serviceinformasjon, les teknisk veiledning.

4 Beskyttelsesområde og kondensdrenering

4.1 Beskyttelsesområde

Produktet inneholder kjølemiddelet R290. Vær oppmerksom på at dette kjølemiddelet har høyere tetthet enn luft. Ved lekkasje kan kjølemiddel samle seg i nærheten av bakken.

Kjølemiddelet må ikke samle seg på en slik måte at det kan oppstå en farlig, eksplosiv, kvelende eller giftig atmosfære. Kjølemiddelet må ikke komme inn i bygningen gjennom åpninger. Kjølemiddelet må ikke samle seg i fordypninger.

Et beskyttelsesområde er definert for området rundt produktet. I beskyttelsesområdet må det ikke finnes vinduer, dører, lyssjakter, kjellerinnganger, nødutgangsluker, takvinduer eller ventilasjonsåpninger.

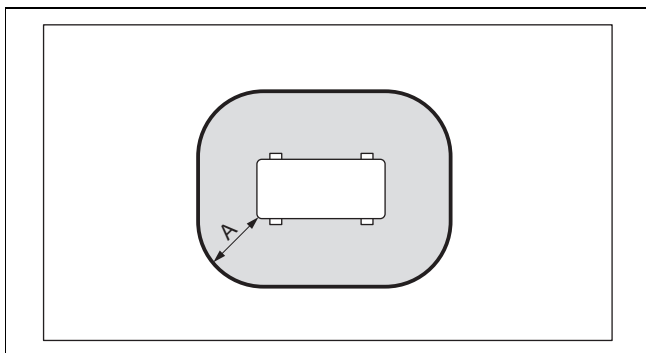
I beskyttelsesområdet må det ikke finnes antenneskilder som stikkontakter, lysbrytere, lamper, elektriske brytere eller andre permanente antenneskilder.

Beskyttelsesområdet må ikke strekke seg til nabo-eiendommer eller områder med offentlig trafikk.

Det må ikke gjøres noen bygningsmessige endringer i beskyttelsesområdet som ikke er i samsvar med de nevnte reglene for beskyttelsesområdet.

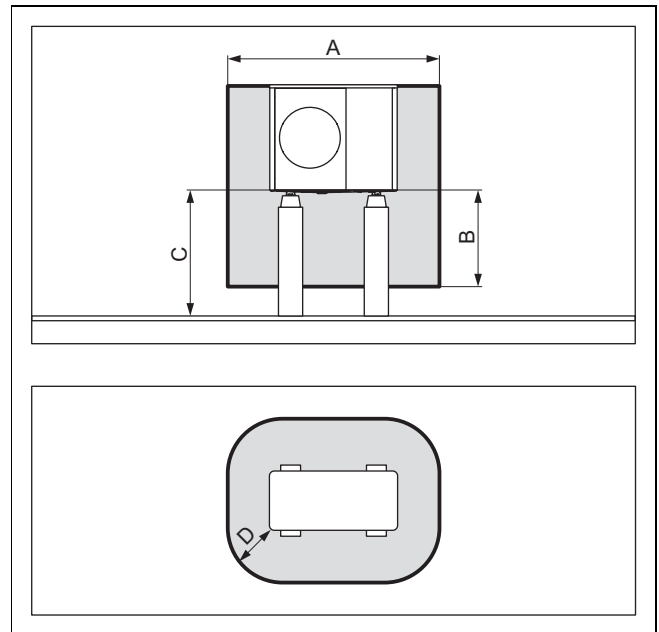
4.1.1 Beskyttelsesområde ved plassering på bakken

4.1.1.1 Gulvoppstilling



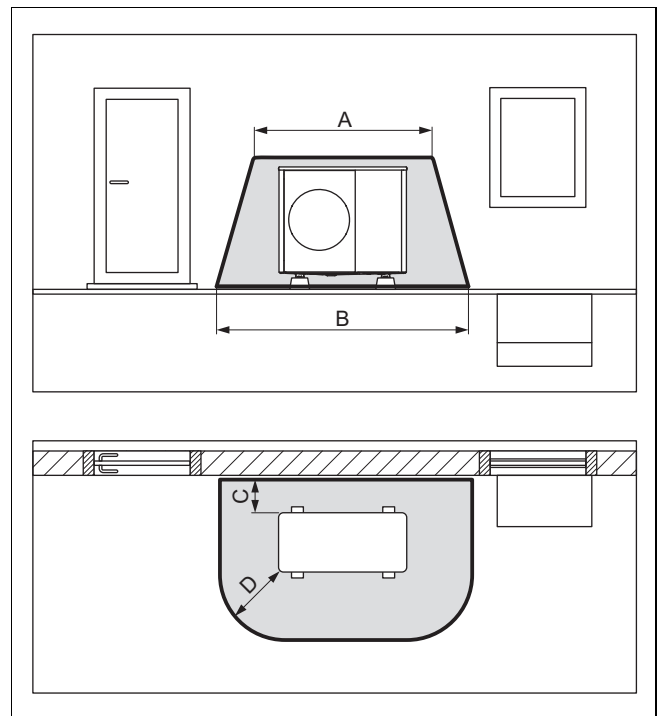
A 1000 mm

4.1.1.2 Plassering på bakken ved forhøyet posisjon



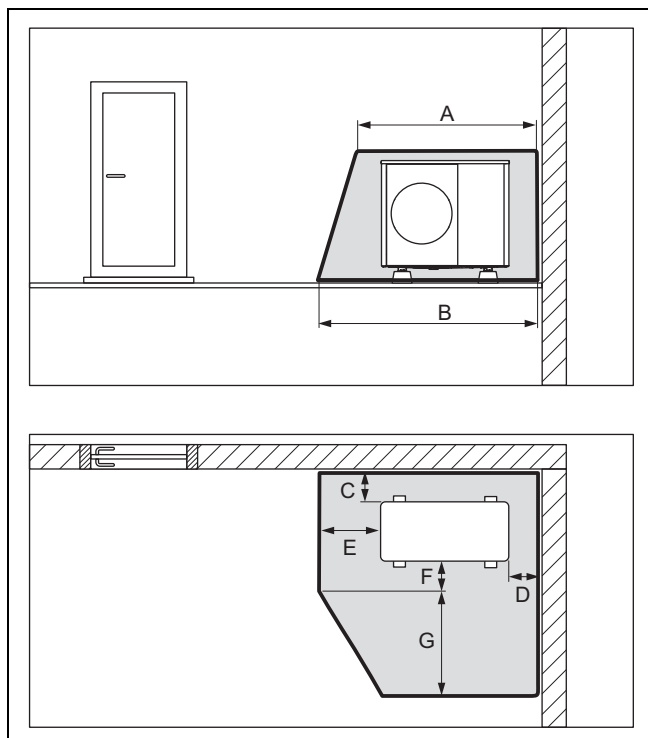
A 2100 mm C > 1000 mm
B 1000 mm D 500 mm

4.1.1.3 Plassering på bakken foran en bygningsvegg



A 2100 mm C 200 mm / 250 mm
B 3100 mm D 1000 mm

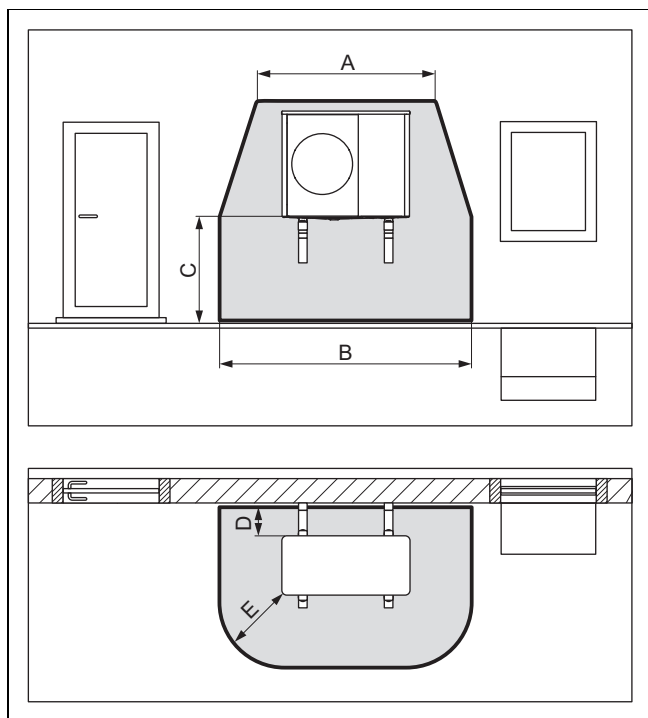
4.1.1.4 Plassering på bakken på et hjørne av bygningen



A	2100 mm	E	1000 mm
B	2600 mm	F	500 mm
C	200 mm / 250 mm	G	1800 mm
D	500 mm		

4.1.2 Beskyttelsesområde ved veggmontering

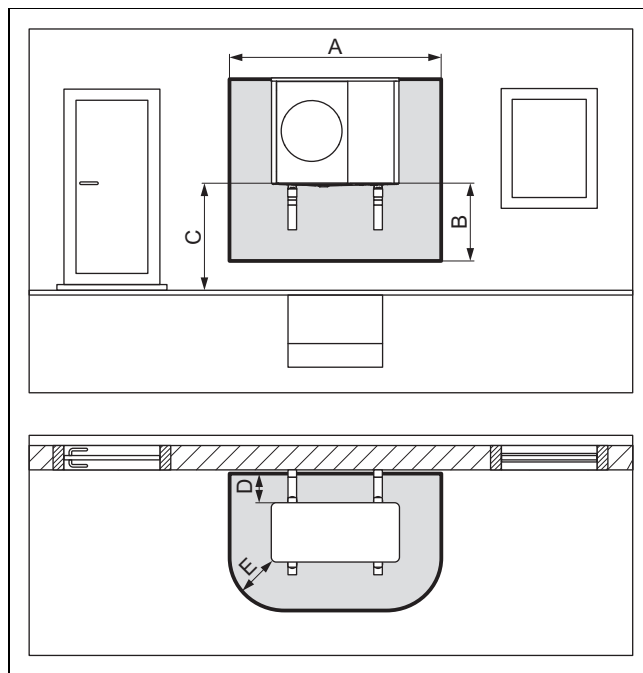
4.1.2.1 Veggmontering ved lav posisjon



A	2100 mm	D	200 mm / 250 mm
B	3100 mm	E	1000 mm
C	< 1000 mm		

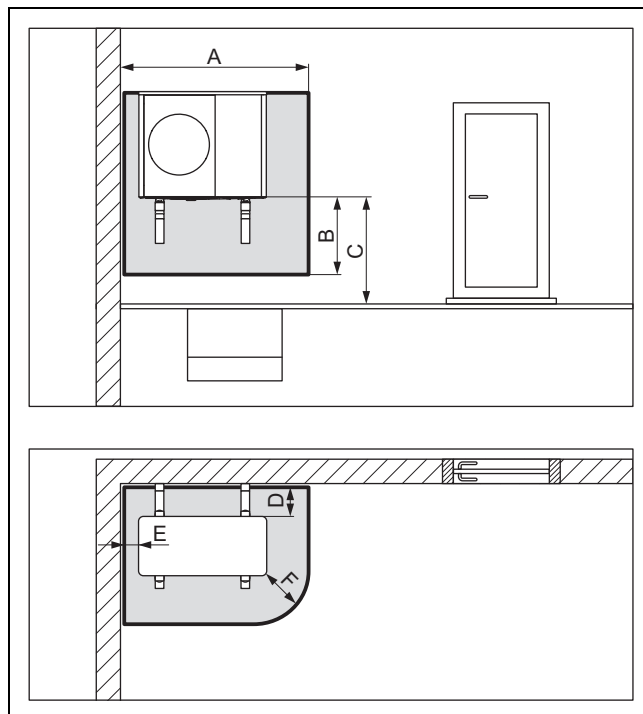
Beskyttelsesområdet under produktet strekker seg ned til bakken.

4.1.2.2 Veggmontering ved forhøyet posisjon



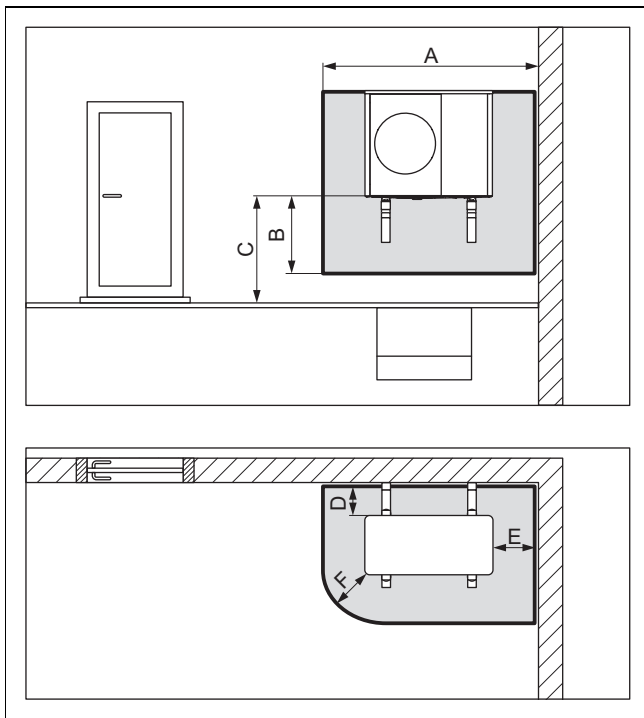
A	2100 mm	D	200 mm / 250 mm
B	1000 mm	E	500 mm
C	> 1000 mm		

4.1.2.3 Veggmontering i venstre bygningshjørne ved forhøyet posisjon



A	1700 mm	D	200 mm / 250 mm
B	1000 mm	E	100 mm
C	> 1000 mm	F	500 mm

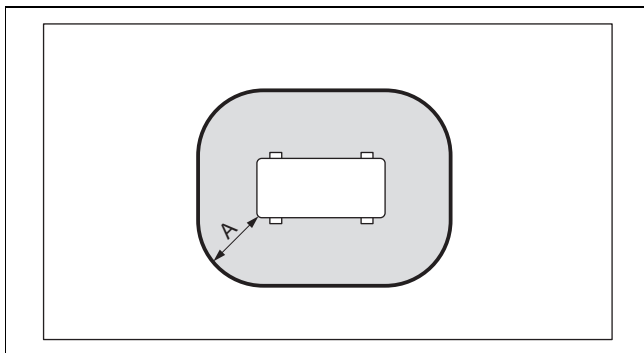
4.1.2.4 Veggmontering i høyre bygningshjørne ved forhøyet posisjon



A	2100 mm	D	200 mm / 250 mm
B	1000 mm	E	500 mm
C	> 1000 mm	F	500 mm

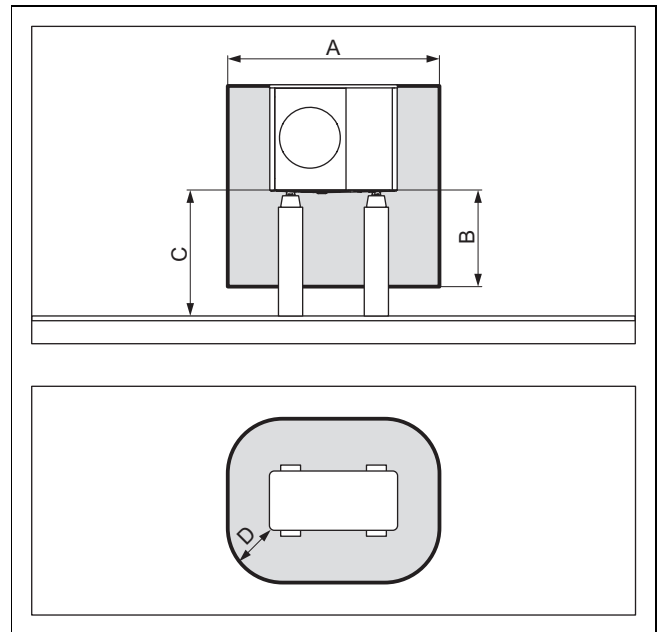
4.1.3 Beskyttelsesområde ved montering på flatt tak

4.1.3.1 Montering på flatt tak



A	1000 mm
---	---------

4.1.3.2 Montering på flate tak ved forhøyet posisjon



A	2100 mm	C	> 1000 mm
B	1000 mm	D	500 mm

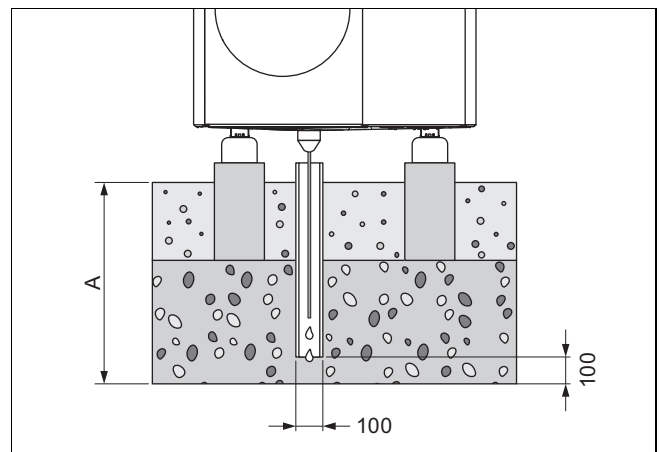
4.2 Utførelse av kondensdreneringen

Kondensen som oppstår, kan føres til et avløpssystem, en pumpeump eller avløpsbrønn via nedløpsrør, kloakkum, balkongavløp eller takavløp. Åpne kloakkummer eller regnavløp innenfor beskyttelsesområdet representerer ingen sikkerhetsrisiko.

For alle installasjonstypene må det sørges for at kondensen som oppstår, ledes bort frostfritt.

4.2.1 Utførelse av kondensdreneringen ved plassering på bakken

Ved plassering på bakken må kondensen føres ned i et gruslag i det frostfrie området via et fallrør.



Mål A er ≥ 900 mm for regioner med frost i bakken og ≥ 600 mm for regioner uten frost i bakken.

Fallrøret må ende i et tilstrekkelig stort gruslag, slik at kondensen kan dryppe fritt.

For at kondensen ikke skal fryse, må varmekabelen være trukket inn i fallrøret via kondensavløpstrakten.

4.2.2 Utførelse av kondensdreneringen ved veggmontering

Ved veggmontering kan kondensen føres til et gruslag under produktet.

Alternativt kan en kondensavløpsledning kobles til et nedløpsrør. Avhengig av de lokale forholdene må det da installeres en varmekabel for å holde kondensavløpsledningen frostfri.

4.2.3 Utførelse av kondensdreneringen ved montering på flatt tak

Ved montering på flatt tak kan en kondensavløpsledning kobles til et nedløpsrør eller et takavløp. Avhengig av de lokale forholdene må det da installeres en varmekabel for å holde kondensavløpsledningen frostfri.

5 Drift

5.1 Slå på produktet

- ▶ Slå på alle effektbrytere som er forbundet med produktet, i bygningen.

5.2 Betjene produktet

Betjeningen skjer med regulatoren for innedelen (→ Bruksanvisning for innedel) og med tilleggsutstyret systemstyringsenhet (→ Bruksanvisning for systemstyringsenhet).

5.3 Sikre frostbeskyttelse

1. Hvis anlegget ikke har systemskille som sikrer frostbeskyttelse, må du forvise deg om at produktet er slått på og blir værende i denne tilstanden.
2. Sørg for at det ikke samler seg snø i området rundt luftinntaksgitteret og -utløpsgitteret.

5.4 Slå av produkt

1. Slå av alle effektbrytere som er forbundet med produktet, i bygningen.
2. Merk at frostbeskyttelse da ikke lenger er garantert hvis ikke anlegget har systemskille som sørger for frostbeskyttelsen.

6 Pleie og vedlikehold

6.1 Unngå tildekking av produktet

1. Fjern jevnlig kvister og løv som samler seg rundt produktet.
2. Fjern regelmessig løv og skitt på ventilasjonsgitteret under produktet.
3. Fjern regelmessig snø på luftinntaks- og luftutløpsgitteret.
4. Fjern regelmessig snø som samler seg rundt produktet.

6.2 Rengjøre produktet

1. Rengjør panelet med en fuktig klut og såpe uten løsemidler.
2. Bruk ikke spray, skuremidler, oppvaskmidler eller løsemiddel- eller klorholdige rengjøringsmidler.

6.3 Utføre vedlikehold



Fare!

Fare for personskader og fare for materielle skader ved forsømt eller feil utført vedlikehold eller reparasjoner!

Ved forsømt eller ikke forskriftsmessig vedlikeholdsarbeid eller reparasjon kan personer komme til skade eller produktet kan bli skadet.

- ▶ Forsøk aldri å utføre vedlikeholdsarbeid eller reparasjoner på produktet.
- ▶ Overlat slikt arbeid til en godkjent installatørbedrift. Vi anbefaler at du inngår en serviceavtale.

7 Feilsøking

7.1 Rette opp feil

- ▶ Du trenger ikke foreta deg noe hvis du merker at det kommer damp fra produktet. Denne effekten kan oppstå under tining.
- ▶ Hvis ikke produktet starter lenger, må du kontrollere om det er brudd på strømforsyningen. Slå eventuelt på alle skillebryterne som er forbundet med produktet i bygningen.
- ▶ Kontakt en installatør hvis tiltaket i feilsøkingstabellen ikke løser problemet.

8 Ta ut av drift

8.1 Ta produktet midlertidig ut av drift

1. Slå av alle effektbrytere som er forbundet med produktet, i bygningen.
2. Beskytt varmeanlegget mot frost.

8.2 Ta produktet permanent ut av drift

- ▶ Overlat arbeidet med å ta produktet permanent ut av drift til en installatør.

9 Resirkulering og kassering

9.1 Resirkulering og kassering

Kassere emballasjen

- ▶ La vedkommende som har installert produktet ta seg av kasseringen av transportemballasjen.

Kassering av produkt



■ Hvis produktet er merket med dette symbolet:

- ▶ Produktet må ikke kastes som husholdningsavfall.
- ▶ Lever produktet til et innsamlingssted for brukt elektrisk og elektronisk utstyr.

Slette personopplysninger

Personopplysninger kan bli misbrukt av uvedkommende.

Hvis produktet inneholder personopplysninger:

- ▶ Forviss deg om at det ikke finnes personopplysninger på eller i produktet (for eksempel påloggingsopplysninger o.l.) før du kaster produktet.

9.2 Sørge for avhending av kjølemiddel

Produktet er fylt med kjølemiddelet R290.

- ▶ Kjølemiddelet må kasseres av kvalifisert fagpersonale.
- ▶ Følg generelle sikkerhetsanvisninger.

10 Garanti og kundeservice

10.1 Garanti

Du finner informasjon om produsentgarantien i Country specifics.

10.2 Kundeservice

Du finner kontaktinformasjon til kundeservice i Country specifics.

Installasjons- og vedlikeholdsanvisning

Innhold

1	Sikkerhet.....	153	6.6	Koble til rørledningene på produktet.....	169
1.1	Tiltent bruk	153	6.7	Avslutte hydraulikkinstallasjonen	170
1.2	Generelle sikkerhetsanvisninger	153	6.8	Alternativ: Koble produktet til et svømmebasseng	170
1.3	Forskrifter (direktiver, lover, normer)	154	7	Elektroinstallasjon.....	170
2	Merknader om dokumentasjonen	155	7.1	Forberede elektroinstallasjon	170
2.1	Dokumentasjon.....	155	7.2	Krav til nettspenningskvaliteten	170
2.2	Veiledningens gyldighet.....	155	7.3	Krav til elektriske komponenter	170
2.3	Ytterligere opplysninger.....	155	7.4	Endringer ved eBUS-ledningen	170
3	Produktbeskrivelse.....	155	7.5	Elektrisk utkoblingsanordning.....	170
3.1	Varmepumpesystem.....	155	7.6	Installere komponenter for utkobling utført av energileverandøren.....	170
3.2	Beskrivelse av produktet	155	7.7	Demontere dekselet til de elektriske koblingspunktene.....	171
3.3	Kjøledrift.....	155	7.8	Avmante elektrisk ledning.....	171
3.4	Stillemodus	155	7.9	Opprette strømforsyning, 1~/230V	171
3.5	Varmepumpens virkemåte.....	155	7.10	Koble til eBUS-ledning.....	172
3.6	Produktets oppbygning	156	7.11	Koble til maksimumstermostat.....	172
3.7	Opplysninger på typeskiltet	157	7.12	Koble til tilbehør	172
3.8	Tilkoblingssymboler	158	7.13	Montere dekselet til de elektriske koblingspunktene.....	172
3.9	Varselmerker	158	8	Oppstart.....	172
3.10	CE-merking.....	158	8.1	Kontroller før innkobling.....	172
3.11	Bruksgrenser	158	8.2	Slå på produktet.....	172
3.12	Tinemodus	159	8.3	Kontrollere og behandle oppvarmingsvann/påfyllings- og suppleringsvann.....	172
3.13	Sikkerhetsinnretninger	159	8.4	Fylle på og luften ut varmekretsen	173
4	Beskyttelsesområde og kondensdrenering	159	8.5	Tilgjengelig resttilførselstrykk	174
4.1	Beskyttelsesområde	159	9	Overlevering til brukeren	174
4.2	Utførelse av kondensdreneringen	162	9.1	Informere brukeren	174
5	Montering	162	10	Feilsøking.....	174
5.1	Kontrollere leveransen.....	162	10.1	Feilmeldinger	174
5.2	Transportere produktet	162	10.2	Andre feil.....	174
5.3	Mål.....	163	11	Inspeksjon og vedlikehold.....	174
5.4	Overhold minimumsavstandene	163	11.1	Forberede inspeksjon og vedlikehold	174
5.5	Betingelser for monteringsmåtene.....	164	11.2	Følg arbeidsoversikten og intervallene.....	175
5.6	Velge installasjonssted	164	11.3	Bestilling av reservedeler	175
5.7	Forberede montering og installasjon	165	11.4	Foreta vedlikehold	175
5.8	Planlegge fundamentet.....	165	11.5	Avslutte inspeksjon og vedlikehold.....	176
5.9	Lage fundament.....	165	12	Reparasjon og service	176
5.10	Garantere arbeidssikkerheten	166	12.1	Forberede reparasjons- og servicearbeid på kjølemiddelkretsen.....	176
5.11	Sette opp produktet	166	12.2	Fjerne kjølemiddel fra produktet.....	176
5.12	Koble til kondensavløpsledningen	166	12.3	Demontere komponenten i kjølemiddelkretsen.....	177
5.13	Sette opp beskyttelsesvegg.....	167	12.4	Montere komponent til kjølemiddelkretsen	177
5.14	Demontere/montere paneldeler	167	12.5	Fylle produktet med kjølemiddel.....	177
6	Hydraulikkinstallasjon.....	168	12.6	Avslutte reparasjons- og servicearbeid	177
6.1	Installasjonsmåte direkte tilkobling eller systemskille	168	13	Ta ut av drift	177
6.2	Sikre en minste sirkulasjonsvannmengde	168	13.1	Ta produktet midlertidig ut av drift	177
6.3	Krav til hydrauliske komponenter	169	13.2	Ta produktet permanent ut av drift	178
6.4	Forberede hydraulikkinstallasjonen	169	14	Resirkulering og kassering.....	178
6.5	Legge rørene frem til produktet	169	14.1	Kassere emballasjen	178
			14.2	Kassere kjølemiddel	178

15	Kundeservice	178
15.1	Kundeservice	178
Tillegg	179	
A	Funksjonsskjema.....	179
B	Sikkerhetsinnretninger.....	180
C	Koblingsskjema	181
C.1	Koblingsskjema, strømforsyning, 1~/230V	181
C.2	Koblingsskjema, følere og aktuatorer	182
D	Inspeksjons- og vedlikeholdsarbeid.....	183
E	Tekniske data	183
Stikkordregister	187	

1 Sikkerhet

1.1 Tiltent bruk

Ved feil eller ikke tiltent bruk kan det oppstå fare for brukerens eller tredjeparts liv og helse eller skader på produktet eller andre materielle skader.

Produktet er utedelen til en luft/vann-varmepumpe i monoblokkutførelse.

Produktet benytter luft utenfra som varmekilde og kan brukes til oppvarming av en bolig og til varmtvannsberedning.

Luften fra produktet må kunne strømme fritt, og den skal ikke brukes til andre formål.

Produktet er utelukkende beregnet for plassering utendørs.

Produktet er utelukkende beregnet for bruk i boliger.

Den tiltente bruken innebærer:

- å følge drift-, installasjons- og vedlikeholdsveiledningen for produktet og for alle andre komponenter i anlegget
- å installere og montere i samsvar med produkt- og systemgodkjenningen
- å overholde alle inspeksjons- og servicebetingelsene som er oppført i veiledningene.

Tiltent bruk omfatter dessuten installasjon i henhold til IP-klasse.

Annen bruk enn den som er beskrevet i denne veiledningen, gjelder som ikke-forskriftsmessig. Ikke-forskriftsmessig er også enhver umiddelbar kommersiell og industriell bruk.

Obs!

Alt misbruk er forbudt!

1.2 Generelle sikkerhetsanvisninger

1.2.1 Fare på grunn av utilstrekkelige kvalifikasjoner

Følgende arbeider må kun utføres av godkjente installatører med nødvendig kompetanse:

- Montering
- Demontering
- Installasjon
- Oppstart
- Inspeksjon og vedlikehold

- Reparasjoner
- Ta ut av drift

- ▶ Utfør arbeidene i samsvar med det aktuelle teknologiske nivået.

1.2.2 Fare på grunn av utilstrekkelige kvalifikasjoner for håndtering av kjølemiddelet R290

Enhver operasjon som krever at enheten åpnes, må kun utføres av fagpersoner som har kunnskap om de spesielle egenskapene til og farene ved kjølemiddelet R290.

For arbeid på kjølemiddelkretsen kreves dessuten spesifikk fagkunnskap innen kuldeteknikk, i samsvar med lokale lover. Dette innbefatter også spesifikk fagkunnskap innen håndtering av brennbare kjølemidler, verktøyet som brukes og det nødvendige verneutstyret.

- ▶ Overhold gjeldende lokale lover og forskrifter.

1.2.3 Fare for elektrisk støt

Berøring av strømførende komponenter er forbundet med livsfare på grunn av elektrisk støt.

Før du arbeider på produktet:


- ▶ Gjør produktet spenningsfritt ved at du kobler fra all strømforsyning allpolet (elektrisk utkoblingsanordning i overspenningskategori III) for full utkobling, f.eks. sikring eller automatsikring).
- ▶ Sikre mot ny innkobling.
- ▶ Vent minst 3 min til kondensatorene er utladet.
- ▶ Kontroller at det ikke foreligger spenning.

1.2.4 Livsfare på grunn av brann eller eksplosjon ved lekkasje i kjølemiddelkretsen

Produktet inneholder det brennbare kjølemiddelet R290. Ved lekkasje kan kjølemiddel som lekker ut og som blandes med luft, danne en brennbar atmosfære. Dette medfører brann- og eksplosjonsfare.

Et beskyttelsesområde er definert for området rundt produktet. Se kapitlet "Beskyttelsesområde".

- ▶ Når du utfører arbeid på det åpne produktet, må du før arbeidet igangsettes



kontrollere med en gasslekkasjesøker at det ikke finnes noen lekkasje.

- ▶ Gasslekkasjesøkeren må ikke være en antenneskilde. Gasslekkasjesøkeren må være kalibrert for kjølemiddelet R290 og være stilt inn på $\leq 25\%$ av den nedre eksplosjonsgrensen.
- ▶ Sørg for at alle antenneskilder holdes borte fra beskyttelsesområdet. I særdeleshet gjelder dette for åpen ild, varme overflater med temperatur på over 370 °C , elektriske verktøy eller utstyr som ikke er fri for antenneskilder, statisk utladning.

1.2.5 Livsfare hvis det oppstår brann eller eksplosjon når kjølemiddelet fjernes

Produktet inneholder det brennbare kjølemiddelet R290. Ved blanding med luft kan kjølemiddelet danne en brennbar atmosfære. Dette medfører brann- og eksplosjonsfare.

- ▶ Utfør arbeidene bare hvis du har de nødvendige kvalifikasjoner for håndtering av kjølemiddelet R290.
- ▶ Bruk personlig verneutstyr, og ha et brannslukningsapparat tilgjengelig.
- ▶ Bruk bare maskiner og verktøy som er godkjent for kjølemiddelet R290 og som er i feilfri stand.
- ▶ Sørg for at det ikke kommer luft inn i kjølemiddelkretsen, kjølemiddelførende verktøy eller utstyr eller i kjølemiddelflasken.
- ▶ Kjølemiddel R290 må ikke i noe tilfelle havne i avløpssystemet.


1.2.6 Livsfare på grunn av manglende sikkerhetsinnretninger

Skjemaene i dette dokumentet viser ikke alle sikkerhetsinnretninger som kreves for en forskriftsmessig installasjon.

- ▶ Installer de nødvendige sikkerhetsinnretningene på anlegget.
- ▶ Følg gjeldende nasjonale og internasjonale forskrifter, normer og direktiver.

1.2.7 Fare for brannskader, skålding og frostskafer på grunn av varme og kalde komponenter

Enkelte komponenter, spesielt uisolerte rør, representerer fare for brann- og frostskafer.

- 
- ▶ Ikke begynn å arbeide på komponentene før de har omgivelsestemperatur.

1.3 Forskrifter (direktiver, lover, normer)

- ▶ Følg nasjonale forskrifter, normer, direktiver, forordninger og lovbestemmelser.

2 Merknader om dokumentasjonen

2.1 Dokumentasjon

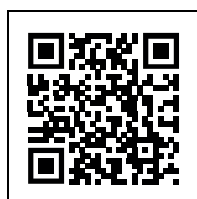
- ▶ Følg alle bruks- og installasjonsanvisninger som er vedlagt komponentene i anlegget.
- ▶ Gi denne bruksanvisningen og alle andre gjeldende dokumenter videre til eieren av anlegget.

2.2 Veiledningens gyldighet

Denne veiledningen gjelder utelukkende for:

Produkt
VWL 35/6 A 230V S2
VWL 55/6 A 230V S2
VWL 65/6 A 230V S2
VWL 75/6 A 230V S2

2.3 Ytterligere opplysninger

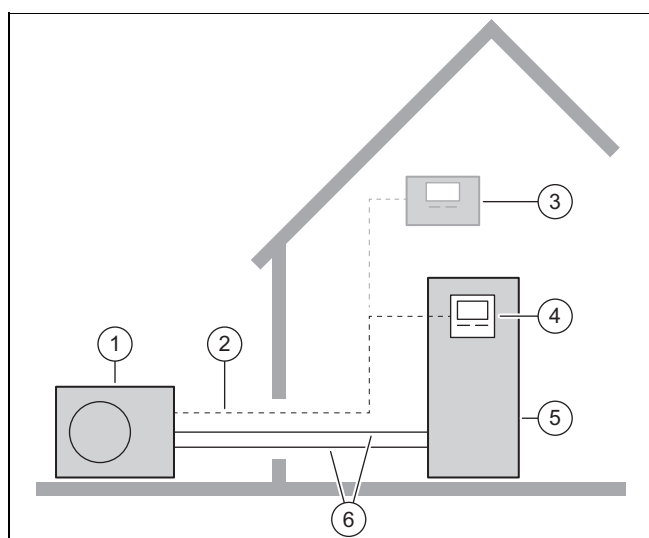


- ▶ Skann den viste koden med smarttelefonen din for å få mer informasjon om installasjonen.
 - ◀ Du blir ledet videre til installasjonsvideoer.

3 Produktbeskrivelse

3.1 Varmepumpesystem

Oppbygningen til et typisk varmpumpesystem med monoblokk-teknologi:



- | | |
|--|-----------------------------|
| 1 Uteenhet | 4 Inneleens regulator |
| 2 eBUS-ledning | 5 Innele med varmtvannstank |
| 3 Tilleggsutstyret systemstyringsenhet | 6 Varmekrets |

3.2 Beskrivelse av produktet

Produktet er utedelen til en luft/vann-varmpumpe med monoblokkteknologi.

3.3 Kjøleldrif

Produktet har funksjonen oppvarmingsdrif eller oppvarmings- og kjøleldrif, avhengig av landet.

Produkter som leveres fra fabrikk uten kjøleldrif, er merket med "S2" i nomenklaturen. Det er mulig å aktivere kjøleldrif senere for disse produktene ved bruk av et ekstra tilbehør.

Aktivering og betjening skjer med regulatoren for inneleens og tilleggsutstyret systemstyringsenhet.

3.4 Stillemodus

Produktet har funksjonen stillemodus.

I stille modus er produktet stillere enn i normal modus. Dette oppnås med en begrensning av kompressorturtallet og et tilpasset vifteturall.

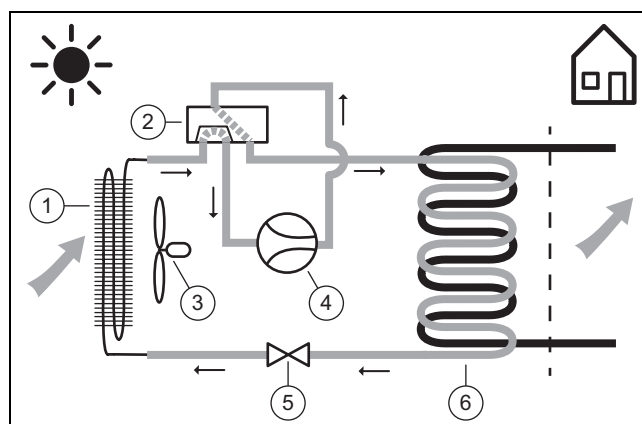
Aktivering og betjening skjer med regulatoren for inneleens og tilleggsutstyret systemstyringsenhet.

3.5 Varmepumpens virkemåte

Varmepumpen har en lukket kjølemiddelkrets der et kjølemiddel sirkulerer.

Under varmedrif tas varmeenergi tas opp fra omgivelsene ved fordamping, komprimering, kondensering og ekspansjon, og avgis til bygningen. Under kjøleldrif trekkes varmeenergi ut av bygningen og avgis til omgivelsene.

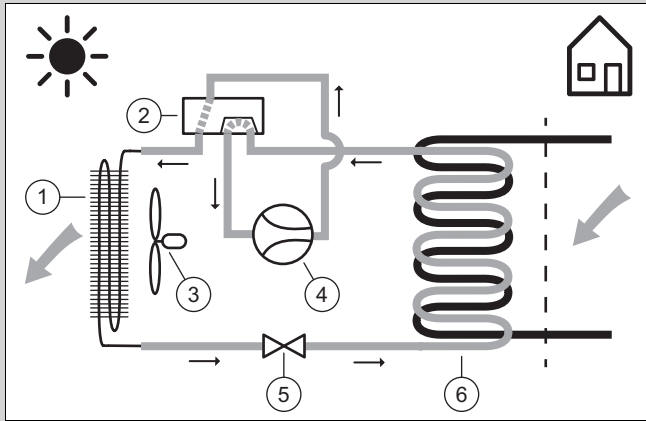
3.5.1 Funksjonsprinsipp ved varmedrif



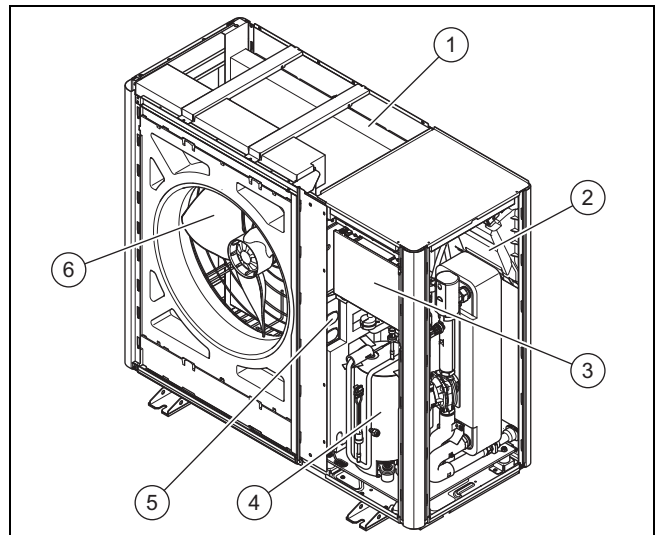
- | | |
|---------------------------|---------------------|
| 1 Fordamper | 4 Kompressor |
| 2 4-veis omkoblingsventil | 5 Ekspansjonsventil |
| 3 Ventilator | 6 Kondensator |

3.5.2 Funksjonsprinsipp ved kjøledrift

Gyldighet: Produkt med kjøledrift



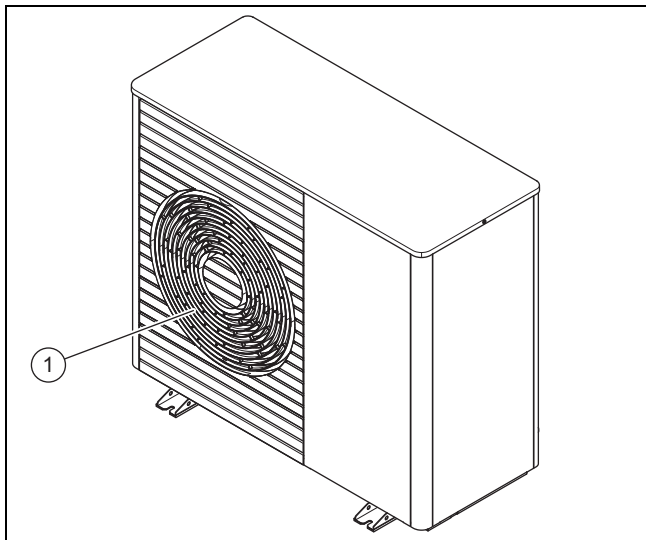
- | | | | |
|---|-------------------------|---|-------------------|
| 1 | Kondensator | 4 | Kompressor |
| 2 | 4-veis omkoblingsventil | 5 | Ekspansjonsventil |
| 3 | Ventilator | 6 | Fordamper |



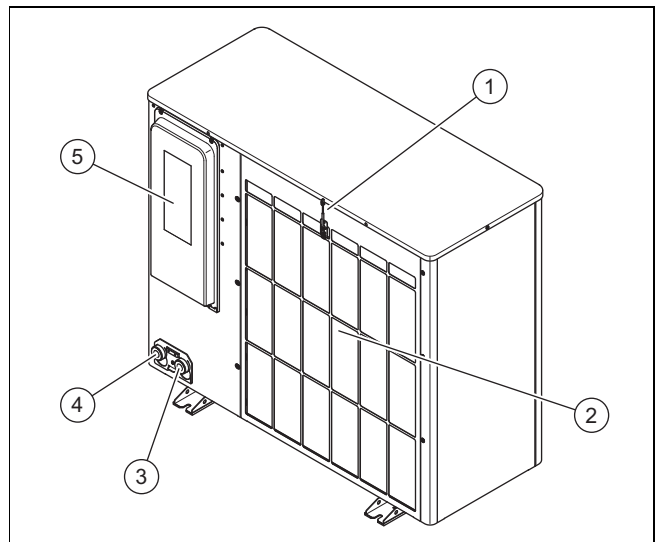
- | | | | |
|---|---------------------------|---|--------------------------|
| 1 | Fordamper | 4 | Kompressor |
| 2 | Kretskort INSTALLER BOARD | 5 | Komponentgruppe INVERTER |
| 3 | Kretskort HMU | 6 | Ventilator |

3.6 Produktets oppbygning

3.6.1 Enhet

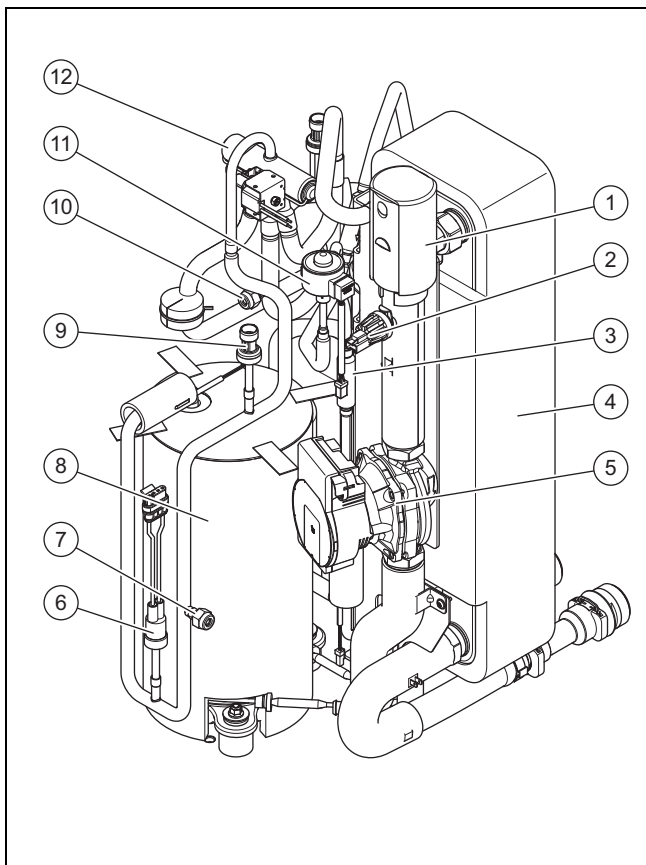


- 1 Luftutløpsgitter



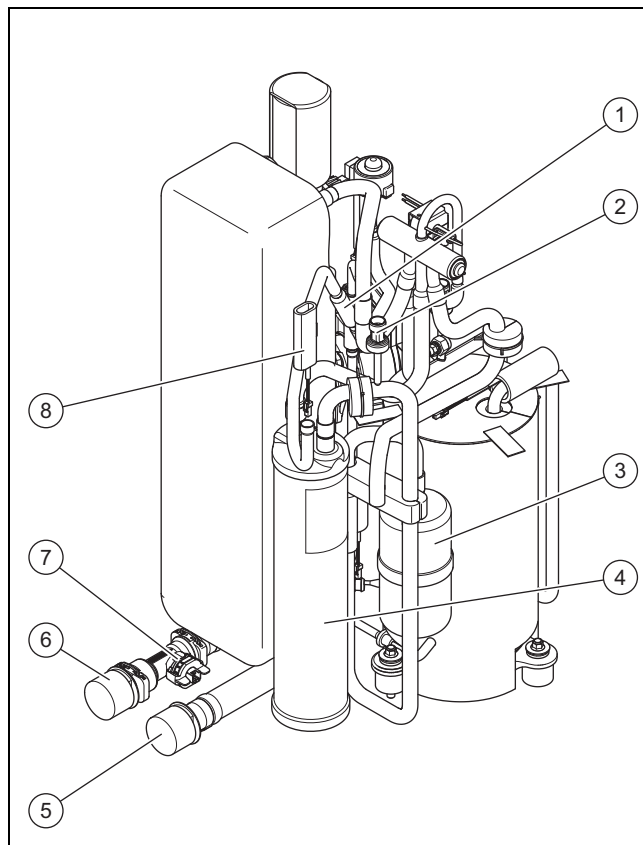
- | | | | |
|---|---|---|---|
| 1 | Temperaturføler på luftinntaket | 4 | Tilkobling for oppvarmingsretur, G 1 1/4" |
| 2 | Luftinntaksgitter | 5 | Tildekning av elektriske tilkoblinger |
| 3 | Tilkobling for oppvarmingstilførsel, G 1 1/4" | | |

3.6.2 Kompressorkomponentgruppe, sett forfra



- | | |
|--------------------------------|--|
| 1 Hurtiglufter | 7 Vedlikeholdskobling høytrykksområde |
| 2 Trykkføler i varmekrets | 8 Kompressor |
| 3 Filter | 9 Trykkføler i høytrykksområdet |
| 4 Kondensator | 10 Vedlikeholdstilkobling i lavtrykksområdet |
| 5 Varmepumpe | 11 Elektronisk ekspansjonsventil |
| 6 Trykkvakt i høytrykksområdet | 12 4-veis omkoblingsventil |

3.6.3 Kompressorkomponentgruppe, sett bakfra


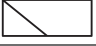
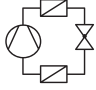




- | | |
|---------------------------------|----------------------------------|
| 1 Filter | 5 Tilkobling for varme tilførsel |
| 2 Trykkføler i lavtrykksområdet | 6 Tilkobling for varmeretur |
| 3 Kjølemiddelutskiller | 7 Gjennomstrømningsføler |
| 4 Kjølemiddelsamler | 8 Temperaturføler på fordampere |

3.7 Opplysninger på typeskiltet



Typeskiltet er festet på høyre side utvendig på produktet.

På innsiden av produktet er det et typeskilt til. Det er synlig når panelet er demontert.

Informasjon	Betydning
Serie-nummer	Entydig apparatidentifikasjonsnummer
VWL ...	Terminologi
IP	Beskyttelsesklasse
	Kompressor
	Regulator
P max	Merkeeffekt, maks.
I max	Merkestrøm, maks.
I	Startstrøm
MPa (bar)	Tillatt driftstrykk
	Kjølemiddelkrets
R290	Kjølemiddeltype
GWP	Global Warming Potential
kg	Påfyllingsmengde




Informasjon	Betydning
t CO ₂	CO ₂ -ekvivalent
Ax/Wxx	Luftinngangstemperatur x °C og varmetemperatur xx °C
COP / 	Effekttall/varmedrift
EER / 	Energivirkningsgrad/kjøledrift

3.8 Tilkoblingssymboler

Symbol	Tilkobling
	Oppvarmingstilførsel, fra uteenheten til innedelen
	Oppvarmingsretur, fra innedelen til uteenheten

3.9 Varselmerker

Det er påsatt sikkerhetsrelevante varselmerker flere steder på produktet. Varselmerkene inneholder informasjon om kjølemiddelet R290. Det er ikke tillatt å fjerne varselmerkene.

Symbol	Betydning
	Advarsel om brannfarlige stoffer, i forbindelse med kjølemiddelet R290.
	Brann, åpen flamme og røyking forbudt.
	Serviceinformasjon, les teknisk veiledning.

3.10 CE-merking



CE-merkingen dokumenterer at produktene ifølge samsvarserklæringen oppfyller de grunnleggende kravene i gjeldende direktiver.

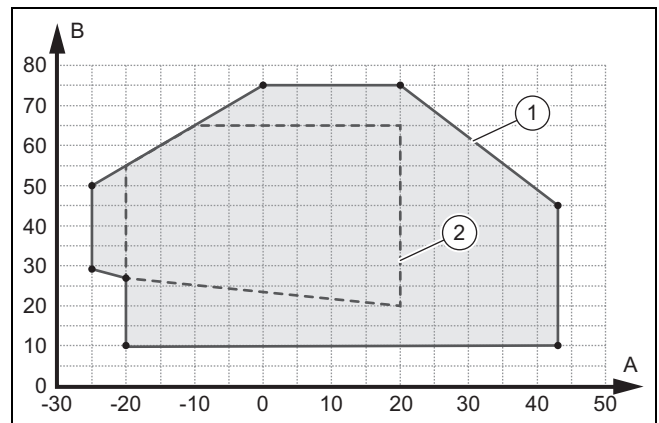
Samsvarserklæringen kan skaffes ved henvendelse til produsenten.

3.11 Bruksgrenser

Produktet fungerer mellom en minimal og en maksimal utetemperatur. Disse utetemperaturene angir bruksgrensene for varmedrift, varmtvannsproduksjon og kjøledrift. Drift utenfor bruksgrensene fører til at produktet slås av.

3.11.1 Bruksgrenser, varmedrift

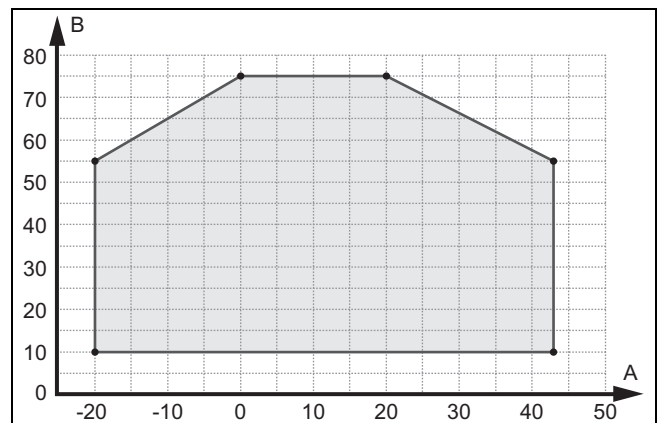
I varmedrift er produktet i funksjon ved utetemperatur fra -25 °C til 43 °C.



A	Utetemperatur	1	Bruksgrenser, varmedrift
B	Temperatur på oppvarmingsvann	2	Bruksområde, i henhold til EN 14511

3.11.2 Bruksgrenser, varmtvannsproduksjon

Ved varmtvannsproduksjon er produktet i drift ved utetemperatur fra -20 °C til 43 °C.

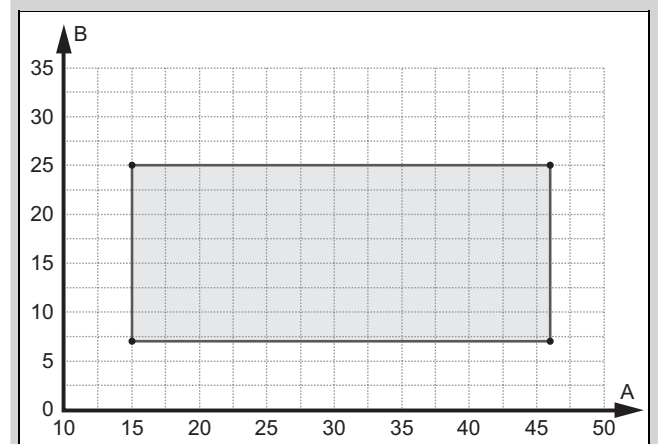


A	Utetemperatur	B	Temperatur på oppvarmingsvann
---	---------------	---	-------------------------------

3.11.3 Bruksgrenser, kjøledrift

Gyldighet: Produkt med kjøledrift

I kjøledrift er produktet i funksjon ved utetemperatur fra 15 °C til 46 °C.



A	Utetemperatur	B	Temperatur på oppvarmingsvann
---	---------------	---	-------------------------------

3.12 Tinemodus

Ved utetemperatur under 5 °C kan opptiningsvannet fryse på lamellene til fordampere og danne rim. Rimet registreres automatisk og tines automatisk med bestemte intervaller.

Tiningen skjer via reversering av kuldekretsen under drift av varmpumpen. Varmeenergien som er nødvendig for denne prosessen, hentes fra varmeanlegget.

For at tiningen skal fungere riktig, må en minimumsmengde oppvarmingsvann være tilgjengelig i varmeanlegget:

Produkt	Aktivert tilleggsvarmer	Deaktivert tilleggsvarmer
VWL 35/6 og VWL 55/6	15 liter	40 liter
VWL 65/6 og VWL 75/6	20 liter	55 liter

3.13 Sikkerhetsinnretninger

Produktet er utstyrt med tekniske sikkerhetsinnretninger. Se illustrasjon av sikkerhetsinnretninger i vedlegget.

Hvis trykket i kjølemiddelkretsen overskrider maksimumstrykket på 3,15 MPa (31,5 bar), kobler trykkvakten midlertidig ut produktet. Et nytt startforsøk følger etter en ventetid. Etter tre mislykkede startforsøk etter hverandre vises en feilmelding på betjeningspanelet til innedelen.

Når produktet kobles ut, kobles oppvarmingen i veivpannehuset inn ved en kompressorutløpstemperatur på 7 °C for å hindre eventuelle skader ved ny innkobling.

Hvis den målte temperaturen på kompressorutløpet er høyere enn tillatt temperatur, bli kompressoren slått av. Tillatt temperatur avhenger av fordampnings- og kondensasjonstemperaturen.

Trykket i varmekretsen overvåkes ved bruk av en trykkføler. Hvis trykket synker under 0,5 bar, utløses en utkobling på grunn av feil. Hvis trykket stiger over 0,7 bar, nullstilles feilen igjen.

Sirkulasjonsvannmengden i varmekretsen overvåkes ved bruk av en gjennomstrømningsføler. Hvis ingen gjennomstrømning registreres ved varmebehov mens sirkulasjonspumpen går, starter ikke kompressoren.

Hvis temperaturen på oppvarmingsvannet synker under 4 °C, aktiveres automatisk frostbeskyttelsesfunksjonen ved at varmpumpen startes.

4 Beskyttelsesområde og kondensdrenering

4.1 Beskyttelsesområde

Produktet inneholder kjølemiddelet R290. Vær oppmerksom på at dette kjølemiddelet har høyere tetthet enn luft. Ved lekkasje kan kjølemiddel samle seg i nærheten av bakken.

Kjølemiddelet må ikke samle seg på en slik måte at det kan oppstå en farlig, eksplosiv, kvelende eller giftig atmosfære. Kjølemiddelet må ikke komme inn i bygningen gjennom åpninger. Kjølemiddelet må ikke samle seg i fordypninger.

Et beskyttelsesområde er definert for området rundt produktet. I beskyttelsesområdet må det ikke finnes vinduer, dører, lyssjakter, kjellerinnganger, nødutgangsluker, takvinduer eller ventilasjonsåpninger.

I beskyttelsesområdet må det ikke finnes antenneskilder som stikkontakter, lysbrytere, lamper, elektriske brytere eller andre permanente antenneskilder.

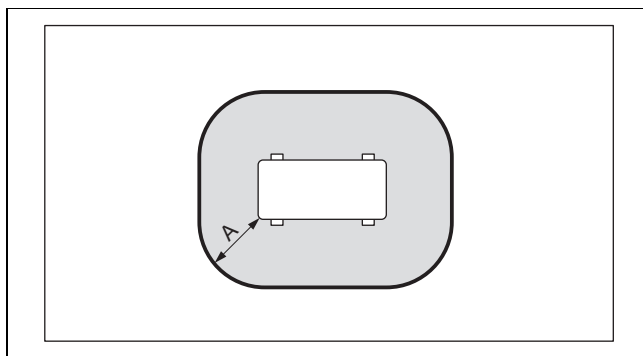
Beskyttelsesområdet må ikke strekke seg til nabo-eiendommer eller områder med offentlig trafikk.

Det må ikke gjøres noen bygningsmessige endringer i beskyttelsesområdet som ikke er i samsvar med de nevnte reglene for beskyttelsesområdet.

4.1.1 Beskyttelsesområde ved plassering på bakken

Avhengig av hvor høyt produktet stilles opp over bakken, omfatter beskyttelsesområdet under produktet til bakken eller til 1000 mm under produktet.

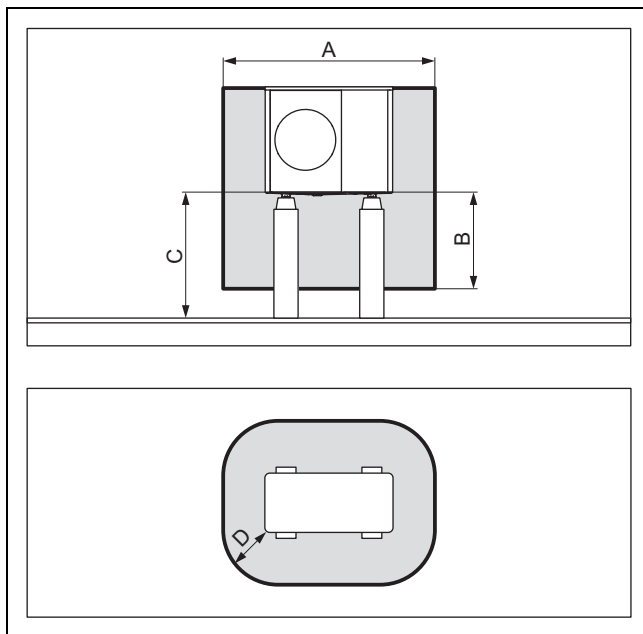
4.1.1.1 Gulvoppstilling



A 1000 mm

Målet A er en avstand rundt produktet.

4.1.1.2 Plassering på bakken ved forhøyet posisjon



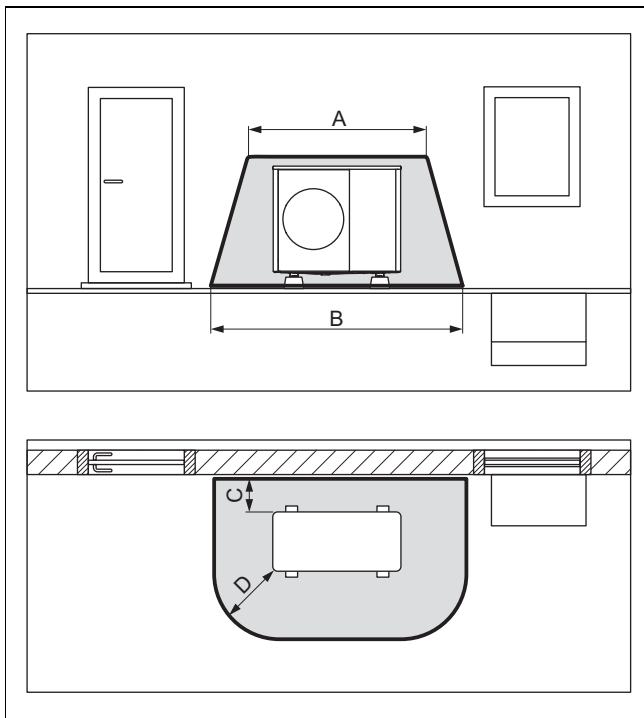
A 2100 mm

C > 1000 mm

B 1000 mm

D 500 mm

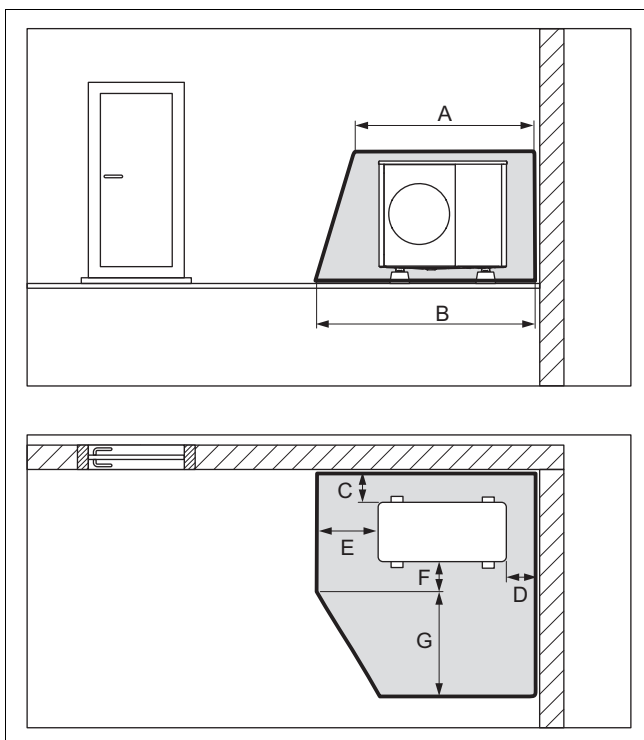
4.1.1.3 Plassering på bakken foran en bygningsvegg



A	2100 mm	C	200 mm / 250 mm
B	3100 mm	D	1000 mm

Målet C er minsteavstanden fra veggen, som må overholdes (→ Kapittel 5.4).

4.1.1.4 Plassering på bakken på et hjørne av bygningen



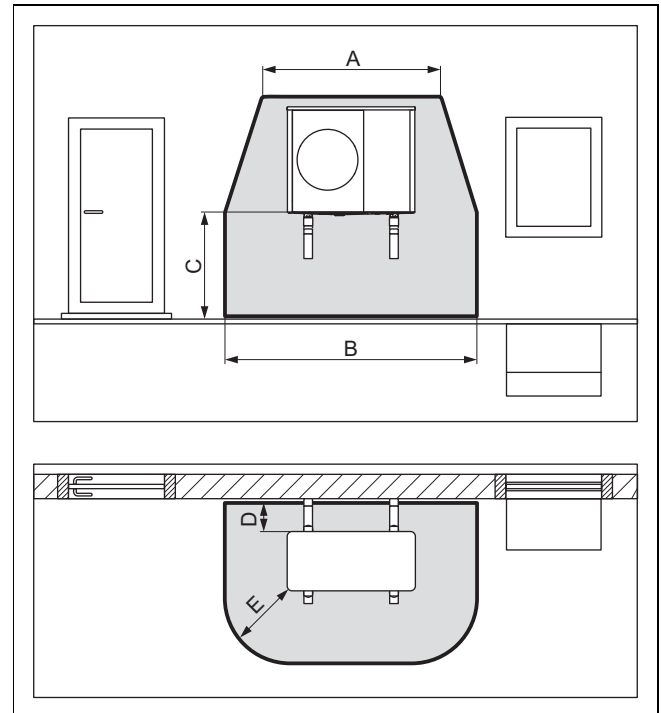
A	2100 mm	E	1000 mm
B	2600 mm	F	500 mm
C	200 mm / 250 mm	G	1800 mm
D	500 mm		

Her vises det høyre hjørnet på bygningen. Målene C og D er minsteavstandene til veggen, som må overholdes (→ Kapittel 5.4). På det venstre hjørnet på bygningen varierer målet D.

4.1.2 Beskyttelsesområde ved veggmontering

Avhengig av hvor høyt produktet stilles opp over bakken, omfatter beskyttelsesområdet under produktet til bakken eller til 1000 mm under produktet.

4.1.2.1 Veggmontering ved lav posisjon

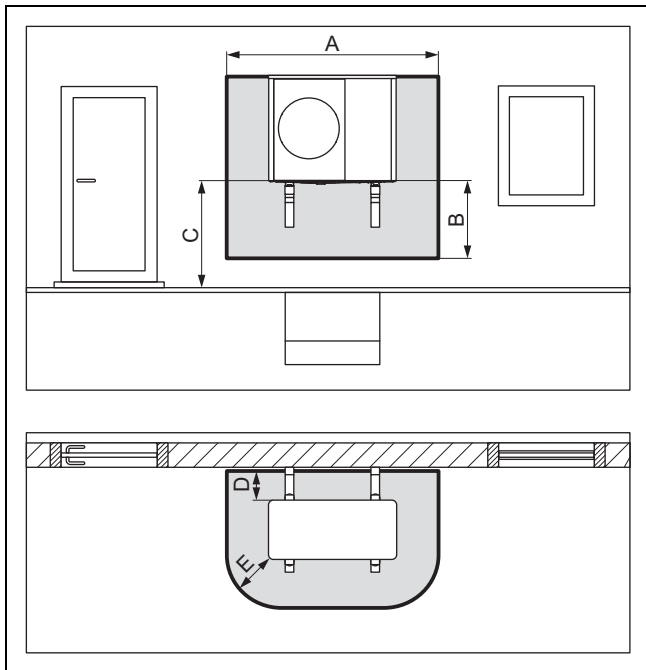


A	2100 mm	D	200 mm / 250 mm
B	3100 mm	E	1000 mm
C	< 1000 mm		

Beskyttelsesområdet under produktet strekker seg ned til bakken.

Målet D er minsteavstanden fra veggen, som må overholdes (→ Kapittel 5.4).

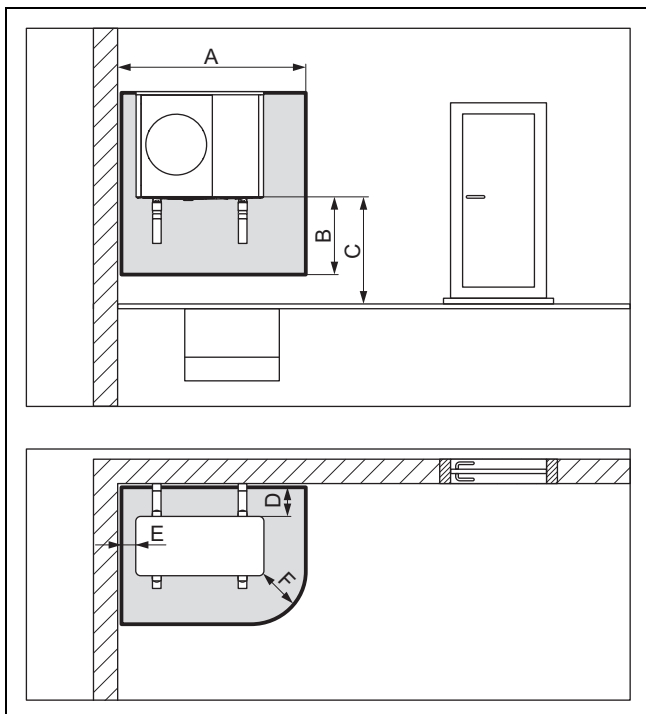
4.1.2.2 Veggmontering ved forhøyet posisjon



A	2100 mm	D	200 mm / 250 mm
B	1000 mm	E	500 mm
C	> 1000 mm		

Målet D er minsteavstanden fra veggen, som må overholdes (→ Kapittel 5.4).

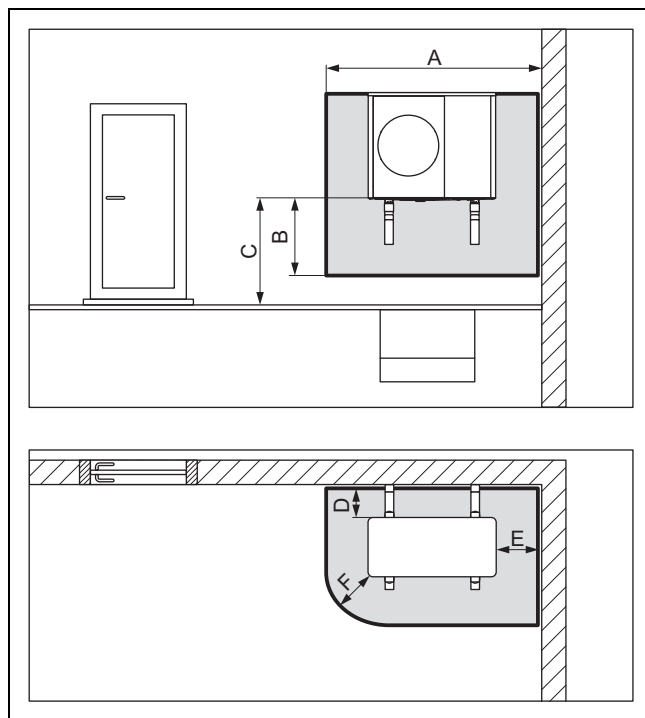
4.1.2.3 Veggmontering i venstre bygningshjørne ved forhøyet posisjon



A	1700 mm	D	200 mm / 250 mm
B	1000 mm	E	100 mm
C	> 1000 mm	F	500 mm

Målet D er minsteavstanden fra veggen, som må overholdes (→ Kapittel 5.4).

4.1.2.4 Veggmontering i høyre bygningshjørne ved forhøyet posisjon



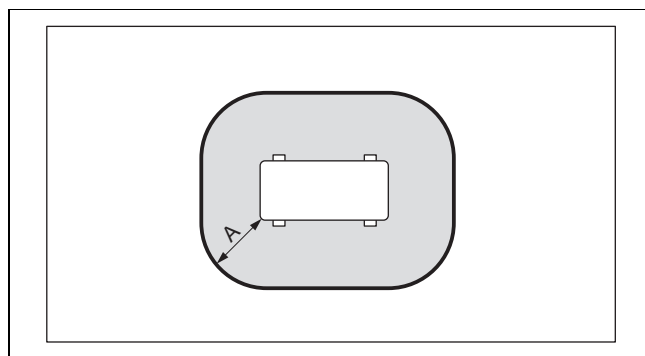
A	2100 mm	D	200 mm / 250 mm
B	1000 mm	E	500 mm
C	> 1000 mm	F	500 mm

Målet D er minsteavstanden fra veggen, som må overholdes (→ Kapittel 5.4).

4.1.3 Beskyttelsesområde ved montering på flatt tak

Avhengig av hvor høyt produktet stilles opp over bakken, omfatter beskyttelsesområdet under produktet til bakken eller til 1000 mm under produktet.

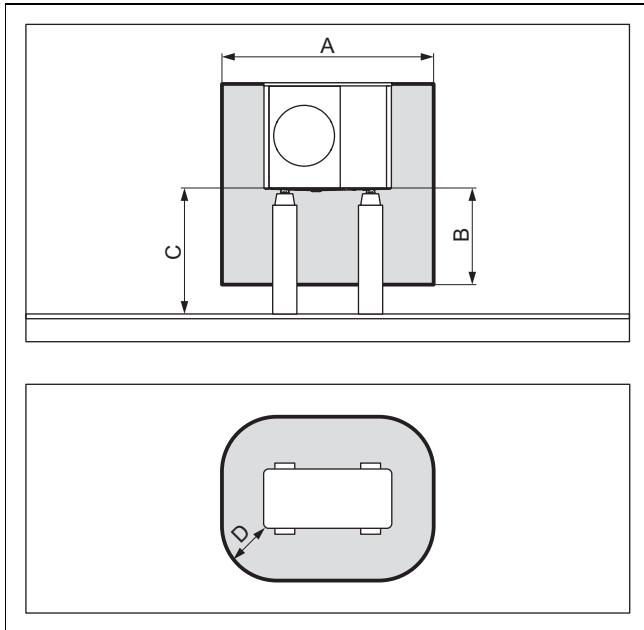
4.1.3.1 Montering på flatt tak



A	1000 mm
---	---------

Målet A er en avstand rundt produktet.

4.1.3.2 Montering på flate tak ved forhøyet posisjon



A	2100 mm	C	> 1000 mm
B	1000 mm	D	500 mm

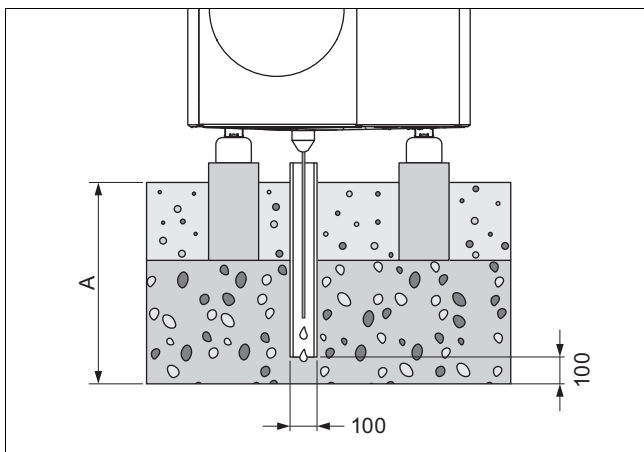
4.2 Utførelse av kondensdreneringen

Kondensen som oppstår, kan føres til et avløpssystem, en pumpeump eller avløpsbrønn via nedløpsrør, kloakkum, balkongavløp eller takavløp. Åpne kloakkummer eller regnavløp innenfor beskyttelsesområdet representerer ingen sikkerhetsrisiko.

For alle installasjonstypene må det sørges for at kondensen som oppstår, ledes bort frostfritt.

4.2.1 Utførelse av kondensdreneringen ved plassering på bakken

Ved plassering på bakken må kondensen føres ned i et gruslag i det frostfrie området via et fallrør.



Mål A er ≥ 900 mm for regioner med frost i bakken og ≥ 600 mm for regioner uten frost i bakken.

Fallrøret må ende i et tilstrekkelig stort gruslag, slik at kondensen kan dryppe fritt.

For at kondensen ikke skal fryse, må varmekabelen være trukket inn i fallrøret via kondensavløpstrakten.

4.2.2 Utførelse av kondensdreneringen ved veggmontering

Ved veggmontering kan kondensen føres til et gruslag under produktet.

Alternativt kan en kondensavløpsledning kobles til et nedløpsrør. Avhengig av de lokale forholdene må det da installeres en varmekabel for å holde kondensavløpsledningen frostfri.

4.2.3 Utførelse av kondensdreneringen ved montering på flatt tak

Ved montering på flatt tak kan en kondensavløpsledning kobles til et nedløpsrør eller et takavløp. Avhengig av de lokale forholdene må det da installeres en varmekabel for å holde kondensavløpsledningen frostfri.

5 Montering

5.1 Kontrollere leveransen

► Kontroller innholdet i forpakkingsenhetene.

Antall	Betegnelse
1	Produkt
1	Avløpstrakt for kondens
1	Pose med smådeler
1	Dokumentasjonspakke

5.2 Transportere produktet



Advarsel!

Fare for personskade på grunn av høy vekt ved løfting!

For høy vekt ved løfting kan føre til personskade, for eksempel på ryggstølen.

- Ta hensyn til produktets vekt.
- Produktet må løftes av 4 personer.



Forsiktig!

Fare for materielle skader på grunn av ikke forskriftsmessig transport!

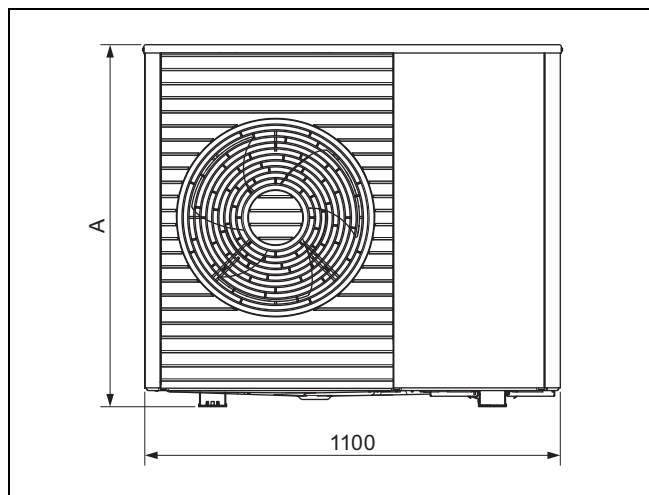
Produktet må ikke helle mer enn 45° . Ellers kan det ved senere drift oppstå feil i kjøle-middelkretsen.

- Hell produktet maksimalt 45° under transporten.

1. Vær oppmerksom på vektfordelingen ved transport. Produktet er betydelig tyngre på høyre side enn på venstre.
2. Løsne koblingen mellom produkt og pall.
3. Bruk transportstroppene eller en egnet sekketralle.
4. Beskytt paneldelene mot skader.
5. Fjern transportstroppene etter transport.

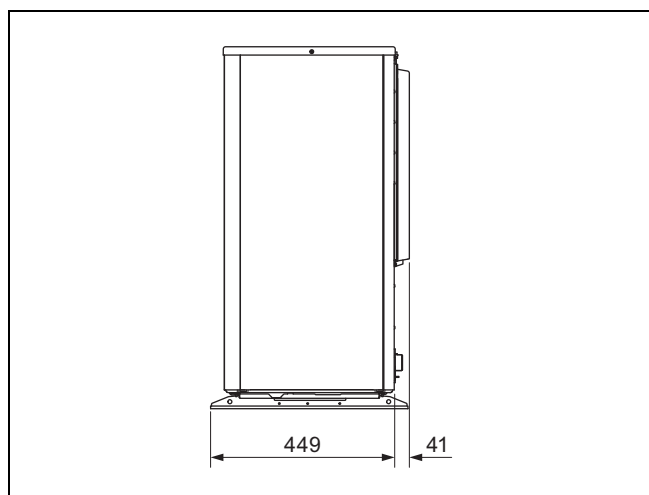
5.3 Mål

5.3.1 Sett forfra

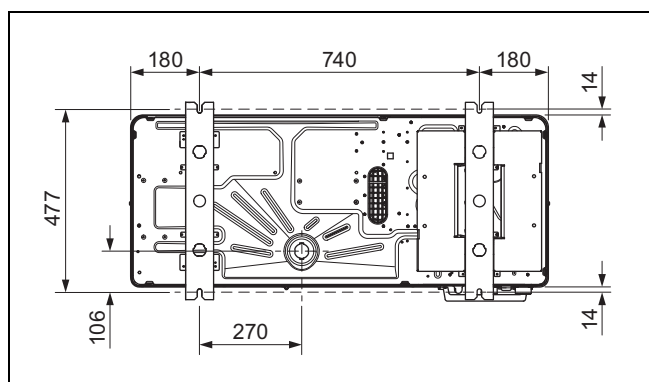


Produkt	A
VWL 35/6 ...	765
VWL 55/6 ...	765
VWL 65/6 ...	965
VWL 75/6 ...	965

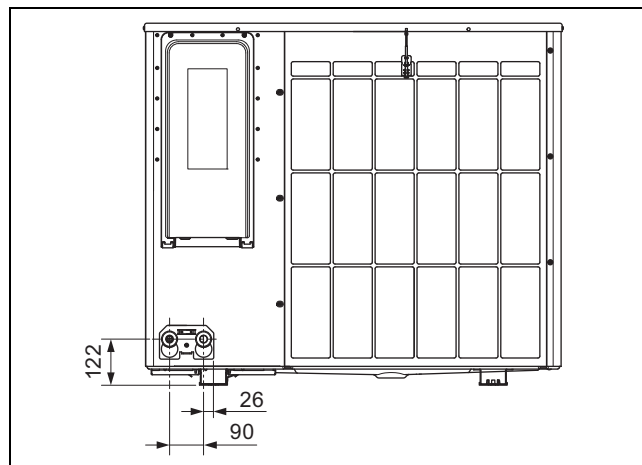
5.3.2 Sett fra siden, høyre



5.3.3 Sett nedenfra



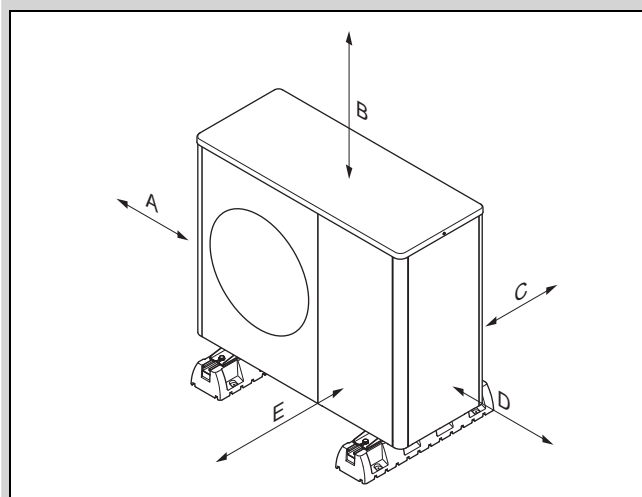
5.3.4 Sett bakfra



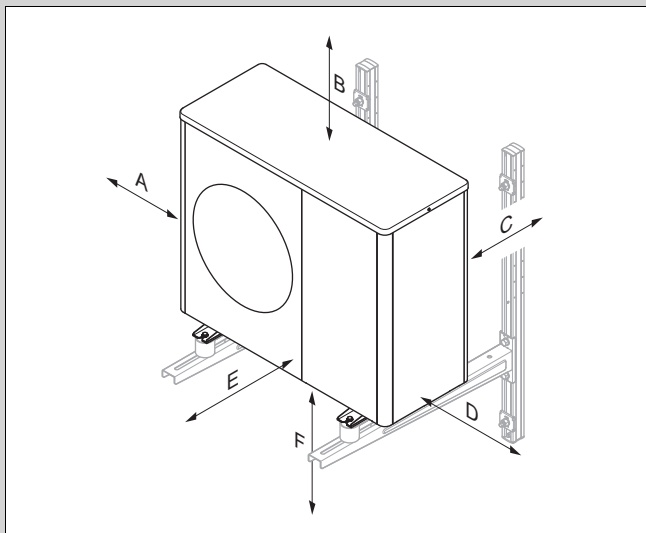
5.4 Overhold minimumsavstandene

- ▶ Overhold de angitte minimumsavstandene for å sikre tilstrekkelig luftstrøm og lette vedlikeholdsarbeidet.
- ▶ Kontroller at det er tilstrekkelig plass til installasjon av de hydrauliske ledningene.

Gyldighet: Gulvoppstilling ELLER Montering på flatt tak



Minsteavstand	Varmedrift	Varme- og kjøledrift
A	100 mm	100 mm
B	1000 mm	1000 mm
C	200 mm	250 mm
D	500 mm	500 mm
E	600 mm	600 mm



Minsteavstand	Varmedrift	Varme- og kjøledrift
A	100 mm	100 mm
B	1000 mm	1000 mm
C	200 mm	250 mm
D	500 mm	500 mm
E	600 mm	600 mm
F	300 mm	300 mm

5.5 Betingelser for monteringsmåtene

Produktet er egnet for monteringsmåtene plassering på bakken, veggmontering og montering på flatt tak.

Montering på skrått tak er ikke tillatt.

5.6 Velge installasjonssted



Fare!

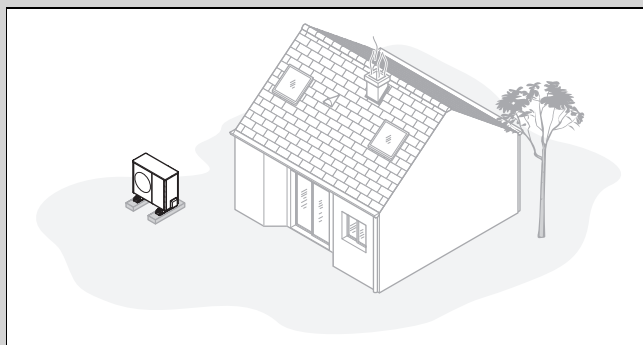
Fare for personskader på grunn av isdannelse!

Lufttemperaturen på luftutløpet er lavere enn utetemperatur. Det kan dermed oppstå isdannelse.

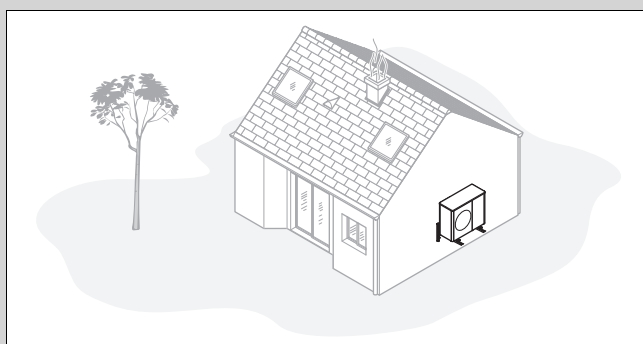
- ▶ Velg en plassering som gjør at luftutløpet har en avstand på minst 3 m til gangveier, steinsatte flater og fallrør.

- ▶ Merk at plassering på nedsenkede steder eller steder der luften ikke kan strømme fritt ut, ikke er tillatt.
- ▶ Hvis produktet skal plasseres på et sted som ligger nær sjøen, må det brukes en beskyttelsesanordning som beskytter produktet mot vannsprut.
- ▶ Hold avstand til brennbare stoffer eller antenner gasser.
- ▶ Hold avstand til varmekilder.
- ▶ Ikke utsett utedelen for forurenset, støvete eller korrosiv luft.
- ▶ Hold avstand til ventilasjonsåpninger eller ventilasjonskanaler.
- ▶ Hold avstand til løvfellende busker og trær.
- ▶ Merk at monteringsstedet må befinne seg under 2000 m over havet.

- ▶ Velg et oppstillingssted med størst mulig avstand til eget soverom.
- ▶ Ta hensyn til støyutslippet. Velg en plassering med størst mulig avstand til vinduene i nabobygningen.
- ▶ Velg en plassering som er lett tilgjengelig for vedlikehold og service.
- ▶ Hvis produktet plasseres på et sted som grenser til et oppstillingssted for kjøretøy, beskytter du produktet med en støtbeskyttelse.



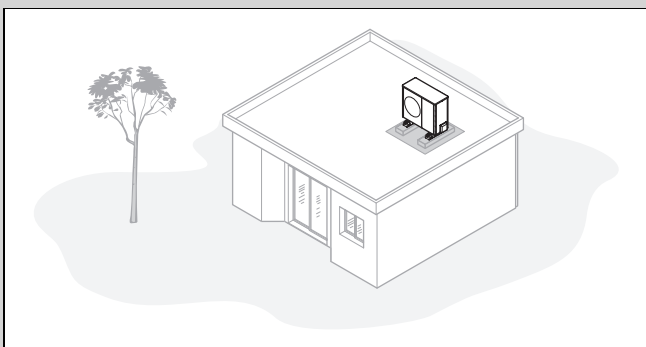
- ▶ Unngå plassering i et hjørne i et rom, i en nisje, mellom murer eller mellom gjerder.
- ▶ Unngå at luften fra luftutløpet suges inn igjen.
- ▶ Forviss deg om at det ikke kan samle seg vann på bakken.
- ▶ Forviss deg om at bakken kan absorbere vannet godt.
- ▶ Sørg for et lag grus og småstein under kondensutløpet.
- ▶ Velg en plassering der det ikke samler seg mye snø om vinteren.
- ▶ Velg en plassering der luftinntaket ikke påvirkes av sterk vind. Plasser produktet på tvers av hovedvindretningen dersom dette er mulig.
- ▶ Sett opp en beskyttelsesvegg hvis installasjonsstedet ikke er beskyttet mot vind.
- ▶ Ta hensyn til støyutslippet. Unngå hjørner i rom, nisjer eller steder mellom murer.
- ▶ Velg et monteringssted med god lydabsorpsjon i form av gressplen, busker eller pæler.
- ▶ Legg hydraulikk- og strømledningene i bakken.
- ▶ Legg et beskyttelsesrør fra utedelen og gjennom bygningsveggen.



- ▶ Kontroller at veggens statikk og bæreevne er i samsvar med kravene. Vær oppmerksom på vekten på apparatholderen og produktet.
- ▶ Unngå monteringsposisjon i nærheten av et vindu.
- ▶ Ta hensyn til støyutslippet. Hold avstand til reflekterende bygningsvegger.

- ▶ Planlegg plasseringen av hydraulikk- og strømledningene.
- ▶ Planlegg veggjennomføringen.

Gyldighet: Montering på flatt tak



- ▶ Produktet må bare monteres på bygninger med massiv konstruksjon og støpt betongtak hele veien.
- ▶ Produktet må ikke monteres på bygninger med trekonstruksjon eller lettvektstak.
- ▶ Velg en plassering som er lett tilgjengelig, slik at det jevnlig kan fjernes løv eller snø på produktet.
- ▶ Velg en plassering der luftinntaket ikke påvirkes av sterk vind. Plasser produktet på tvers av hovedvindretningen dersom dette er mulig.
- ▶ Sett opp en beskyttelsesvegg hvis installasjonsstedet ikke er beskyttet mot vind.
- ▶ Ta hensyn til støytutslippet. Hold avstand til nabobygninger.
- ▶ Planlegg plasseringen av hydraulikk- og strømledningene.
- ▶ Planlegg veggjennomføringen.

5.7 Forberede montering og installasjon



Fare!

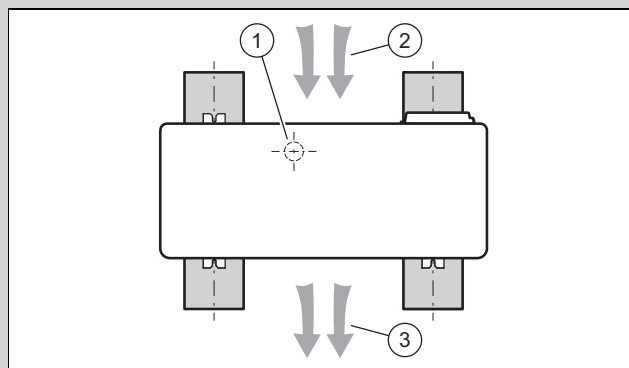
Livsfare på grunn av brann eller eksplosjon ved lekkasje i kjølemiddelkretsen!

Produktet inneholder det brennbare kjølemiddelet R290. Ved lekkasje kan kjølemiddel som lekker ut og som blandes med luft, danne en brennbar atmosfære. Dette medfører brann- og eksplosjonsfare.

- ▶ Kontroller at det ikke finnes antenneskilder som stikkontakter, lysbrytere, lamper, elektriske brytere eller andre permanente antenneskilder i beskyttelsesområdet.
-
- ▶ Gjør deg kjent med de grunnleggende sikkerhetsreglene før du starter arbeidet.

5.8 Planlegge fundamentet

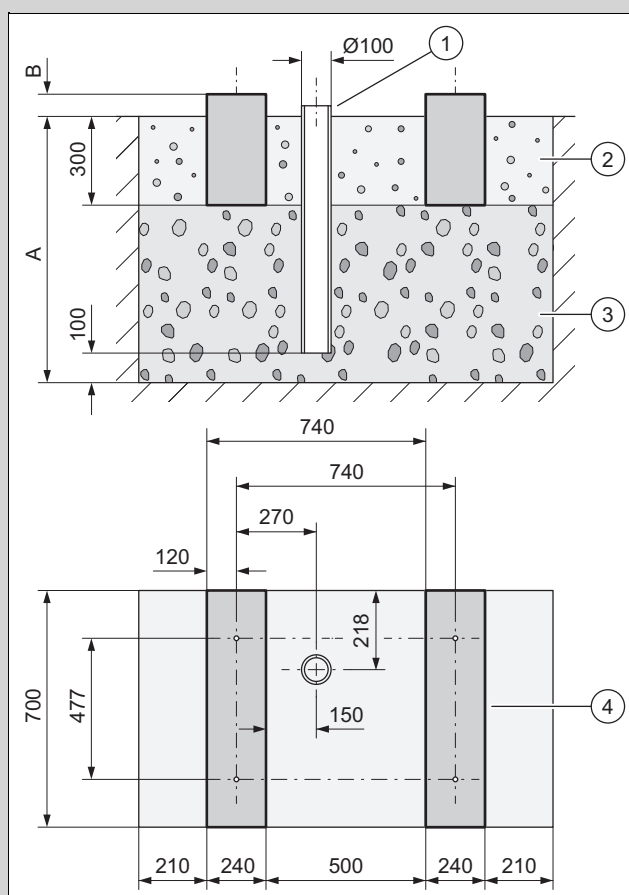
Gyldighet: Gulvoppstilling



- ▶ Ta hensyn til den senere posisjonen og orienteringen til apparatet på stripefundamentene, som vist på bildet.
- ▶ Pass på at posisjonen (1) til kondensdreneringen ikke ligger midt mellom stripefundamentene.
- ▶ Sørg for at luftinntaket (2) befinner seg på baksiden og luftutløpet (3) på fremsiden av apparatet.

5.9 Lage fundament

Gyldighet: Gulvoppstilling



- ▶ Grav ut en åpning i bakken. Se anbefalte mål på illustrasjonen.
- ▶ Legg under et første sjikt på 100 mm grov, vanngjennomtrengelig grus (3).
- ▶ Plasser et fallrør (1) for bortledning av kondens.
- ▶ Legg under et nytt sjikt grov, vanngjennomtrengelig grus.
- ▶ Tilpass dybden (A) til forholdene.

- Region med frost i bakken: Minimumsdybde: 1000 mm
- Region uten frost i bakken: Minimumsdybde: 600 mm
- ▶ Tilpass høyden (**B**) til forholdene.
- ▶ Lag to stripefundamenter (**4**) av betong. Se anbefalte mål på illustrasjonen.
- ▶ Vær oppmerksom på at avstandene mellom borehullene i stripefundamentene bare gjelder for montering med de små dempeføttene.
- ▶ Lag et underlag av grus (**2**) mellom og ved siden av under stripefundamentene.

5.10 Garantere arbeidssikkerheten

Gyldighet: Veggmontering

- ▶ Sørg for sikker adkomst til monteringsstedet på veggen.
- ▶ Hvis arbeidene på produktet utføres i en høyde på over 3 m, må du montere en teknisk fallsikring.
- ▶ Følg lokale lover og forskrifter.

Gyldighet: Montering på flatt tak

- ▶ Sørg for sikker adkomst til det flate taket.
- ▶ Overhold et sikkerhetsområde på 2 meter til kanten på taket, i tillegg til nødvendig avstand for arbeidet på produktet. Ingen må gå inn i eller oppholde seg i sikkerhetsområdet.
- ▶ Hvis dette ikke er mulig, monter du en teknisk fallsikring på kanten til taket, for eksempel et gelender som tåler belastning. Sett alternativt opp en teknisk fanganordning, for eksempel et stillas eller et fangnett.
- ▶ Hold tilstrekkelig avstand til takluker og takvinduer. Sikre takluker og vinduer på det flate taket under arbeidet, for eksempel ved å bruke avsperring, slik at ingen kan gå på eller falle ned i dem.

5.11 Sette opp produktet

Gyldighet: Gulvoppstilling

- ▶ Bruk egnede tilbehørsprodukter avhengig av ønsket monteringsmåte.
 - Små dempeføtter
 - Store dempeføtter
 - Forhøyningssokkel og små dempeføtter
- ▶ Sett produktet vannrett.

Gyldighet: Veggmontering

- ▶ Kontroller veggens oppbygning og bæreevne. Ta hensyn til produktets vekt.
- ▶ Bruk en egnet apparatholder (tilbehør) til veggmonteringen.
- ▶ Bruk de små dempeføttene.
- ▶ Sett produktet vannrett.

Gyldighet: Montering på flatt tak



Advarsel!
Fare for personskader hvis produktet velter på grunn av vind!

Produktet kan velte hvis det utsettes for vind.

- ▶ Bruk to betongsokler og antisklimatte.

- ▶ Skru fast produktet til betongsoklene.

- ▶ Bruk de store dempeføttene.
- ▶ Sett produktet vannrett.

5.12 Koble til kondensavløpsledningen



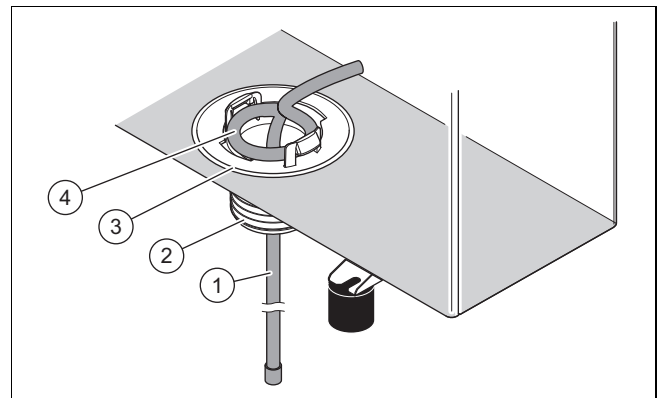
Fare!

Fare for personskade på grunn av overfrost kondensat!

Frosset kondensat på gangstier kan føre til fall.

- ▶ Kontroller at kondensen ikke havner på gangveier og kan danne is der.

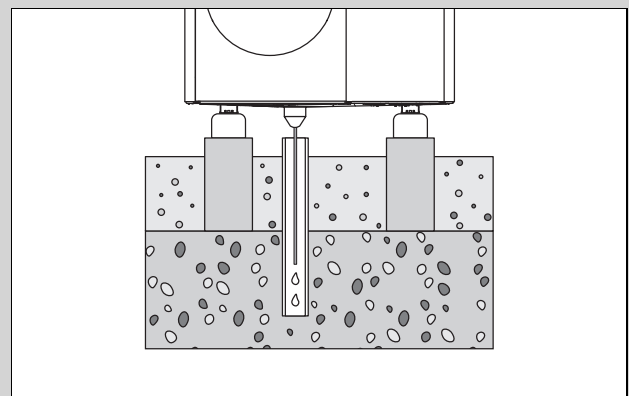
1. For alle installasjonstypene må det sørges for at kondensen som oppstår, ledes bort frostfritt.



Gyldighet: Gulvoppstilling

Betingelse: Utførelse uten avløpsledning

- ▶ Monter kondensavløpstrakten (**3**) fra pakken med tilbehør.
- ▶ Skyv varmetråden (**1**) innenfra gjennom kondensavløpstrakten og inn i fallrøret.
- ▶ Juster den innvendige varmetråden slik at løkken (**4**) ligger konsentrisk i forhold til hullet i bunnplaten.



- ▶ Kontroller at kondensavløpstrakten er plassert i midten over fallrøret i underlaget av grus.

Betingelse: Utførelse med avløpsledning

- ▶ Installer denne utførelsen bare i regionen uten frost i bakken.
- ▶ Monter kondensavløpstrakten (**3**) og adapteren (**2**) fra pakken med tilbehør.
- ▶ Koble avløpsledningen til adapteren.

- ▶ Skyv varmetråden (1) innenfra gjennom kondensavløpstrakten og adapteren og inn i fallrøret.
- ▶ Juster den innvendige varmetråden slik at løkken (4) ligger konsentrisk i forhold til hullet i bunnplaten.

Gyldighet: Veggmontering

Betingelse: Utførelse uten avløpsledning

- ▶ Monter kondensavløpstrakten (3) fra pakken med tilbehør.
- ▶ Skyv varmetråden (1) innenfra og utover gjennom kondensavløpstrakten.
- ▶ Skyv enden på varmetråden inn gjennom kondensavløpstrakten igjen utenfra til det er igjen et rørstykke med U-form i kondensavløpstrakten.
- ▶ Juster den innvendige varmetråden slik at løkken (4) ligger konsentrisk i forhold til hullet i bunnplaten.
- ▶ Bruk gruslaget under produktet for å lede bort kondensen.

Betingelse: Utførelse med avløpsledning

- ▶ Monter kondensavløpstrakten (3) og adapteren (2) fra pakken med tilbehør.
- ▶ Koble avløpsledningen til adapteren og til et nedløpsrør. Pass på tilstrekkelig fall.
- ▶ Skyv varmetråden (1) innenfra gjennom kondensavløpstrakten og adapteren og inn i fallrøret.
- ▶ Juster den innvendige varmetråden slik at løkken (4) ligger konsentrisk i forhold til hullet i bunnplaten.
- ▶ Hvis installasjonen skjer i en region med frost i bakken, installerer du en varmekabel for avløpsledningen.

Gyldighet: Montering på flatt tak

Betingelse: Utførelse uten avløpsledning

- ▶ Monter kondensavløpstrakten (3) fra pakken med tilbehør.
- ▶ Skyv varmetråden (1) innenfra og utover gjennom kondensavløpstrakten.
- ▶ Juster den innvendige varmetråden slik at løkken (4) ligger konsentrisk i forhold til hullet i bunnplaten.
- ▶ Bruk det flate taket for å lede bort kondensen.

Betingelse: Utførelse med avløpsledning

- ▶ Monter kondensavløpstrakten (3) og adapteren (2) fra pakken med tilbehør.
- ▶ Koble avløpsledningen til adapteren og til et nedløpsrør ved kort strekning. Pass på tilstrekkelig fall.
- ▶ Skyv varmetråden (1) innenfra gjennom kondensavløpstrakten og adapteren og inn i fallrøret.
- ▶ Juster den innvendige varmetråden slik at løkken (4) ligger konsentrisk i forhold til hullet i bunnplaten.
- ▶ Hvis installasjonen skjer i en region med frost i bakken, installerer du en varmekabel for avløpsledningen.

5.13 Sette opp beskyttelsesvegg

Gyldighet: Gulvoppstilling ELLER Montering på flatt tak

- ▶ Hvis installasjonsstedet ikke er beskyttet mot vind, setter du opp en vindskjerm.
- ▶ Overhold minsteavstandene.

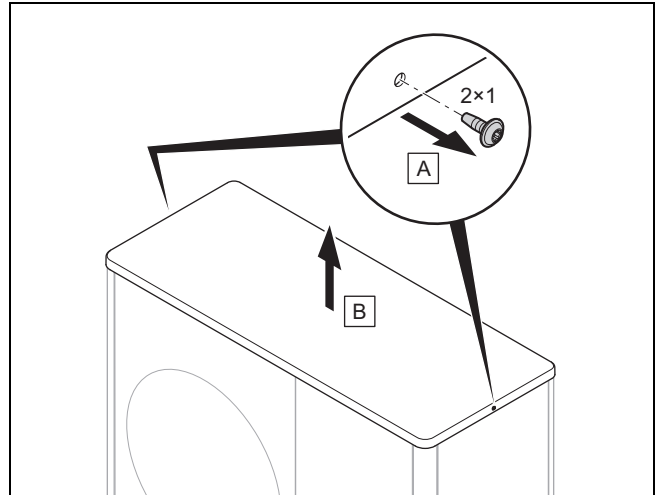
5.14 Demontere/montere paneldeler

De følgende arbeidene skal kun utføres ved behov, eller ved vedlikeholds- eller reparasjonsarbeider.

Til dette trengs det følgende verktøy:

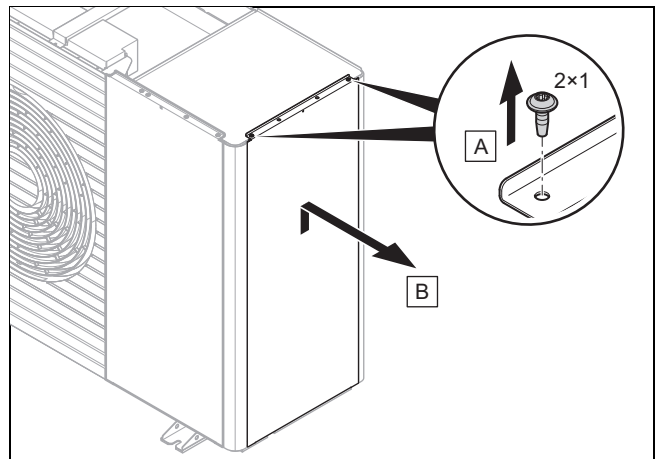
- Skrutrekker for plateskrue T20

5.14.1 Demontere dekkplaten



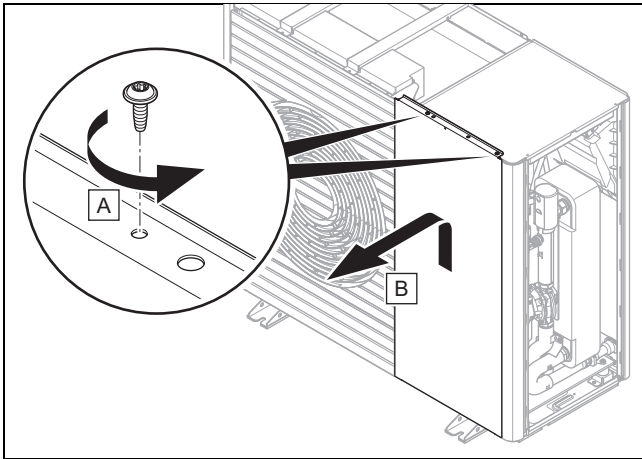
- ▶ Demonter dekkplaten som vist på illustrasjonen.

5.14.2 Demontere høyre sidepanel



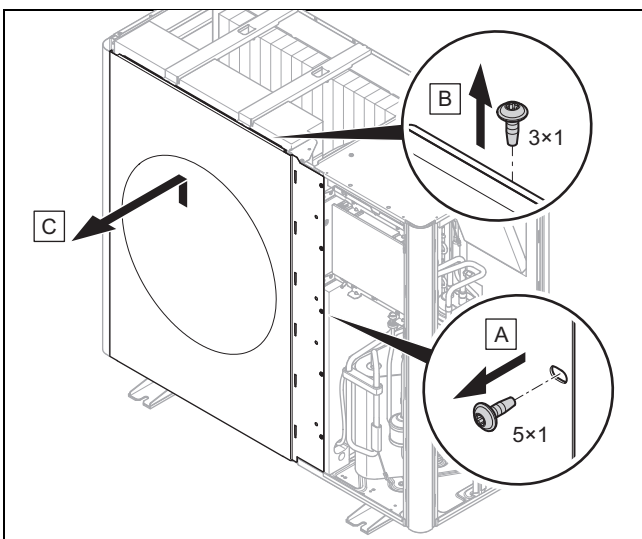
- ▶ Demonter høyre sidepanel som vist på illustrasjonen.

5.14.3 Demontere frontpanelet



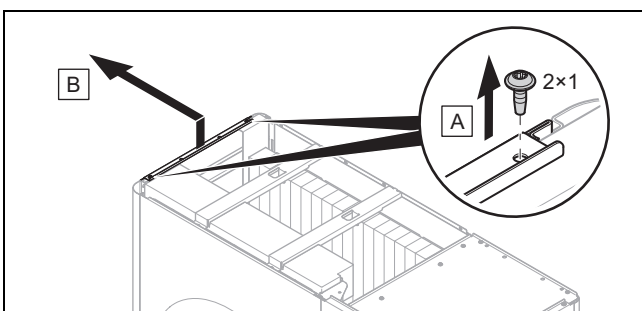
► Demonter frontpanelet som vist på illustrasjonen.

5.14.4 Demontere luftutløpsgitteret



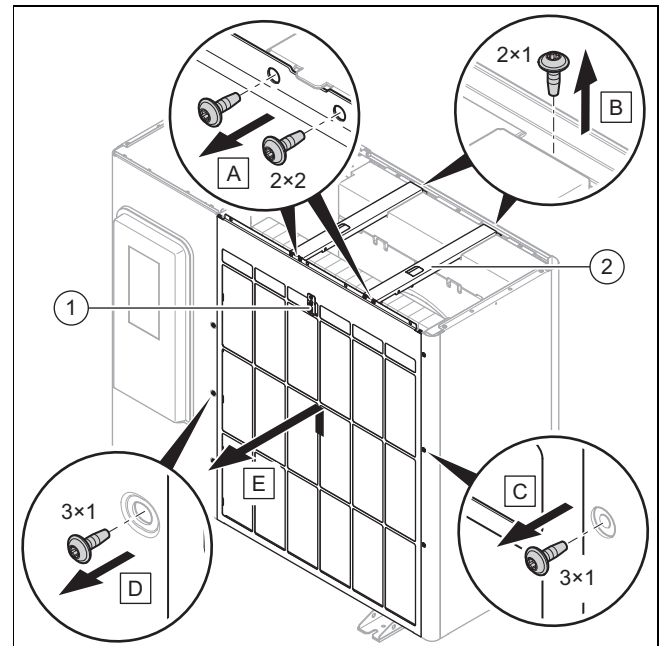
► Demonter luftutløpsgitteret som vist på illustrasjonen.

5.14.5 Demontere venstre sidepanel



► Demonter venstre sidepanel som vist på illustrasjonen.

5.14.6 Demontere luftinntaksgitteret



1. Koble fra den elektriske forbindelsen på temperaturføleren (1).
2. Demonter de to tverrstagene (2) som vist på illustrasjonen.
3. Demonter luftinntaksgitteret som vist på illustrasjonen.

5.14.7 Montere paneler

1. Følg disse anvisningene, men i motsatt rekkefølge, ved monteringen.
2. Følg illustrasjonene for demonteringen (→ Kapittel 5.14.1).

6 Hydraulikkinstallasjon

6.1 Installasjonsmåte direkte tilkobling eller systemskille

Ved direkte tilkobling er utedelen direkte forbundet med innledelen og varmelegget hydraulisk. Det er da fare for at utedelen fryser ved frost.

Ved systemskille er varmekretsen delt inn i én primær og én sekundær varmekrets. Skillet oppnås med en mellomvarmeveksler som er tilleggsutstyr, og som er plassert i innledelen eller i bygningen. Når den primære varmekretsen fylles med en blanding av frostbeskyttelse og vann, er utedelen beskyttet mot frost, også ved strømbrudd.

6.2 Sikre en minste sirkulasjonsvannmengde

I forbindelse med varmelegg som er utstyrt med termostatstyrte eller elektrisk styrte ventiler må en kontinuerlig, tilstrekkelig gjennomstrømning for varmpumpen være sikret. Ved utførelsen av varmelegget må den minste sirkulasjonsmengden av oppvarmingsvann være sikret.

6.3 Krav til hydrauliske komponenter

Plastrør som brukes til varmekretsen mellom bygning og produkt, må være diffusjonstette.

Rør som brukes til varmekretsen mellom bygning og produkt, må ha UV og høytemperaturbestandig termisk isolering.

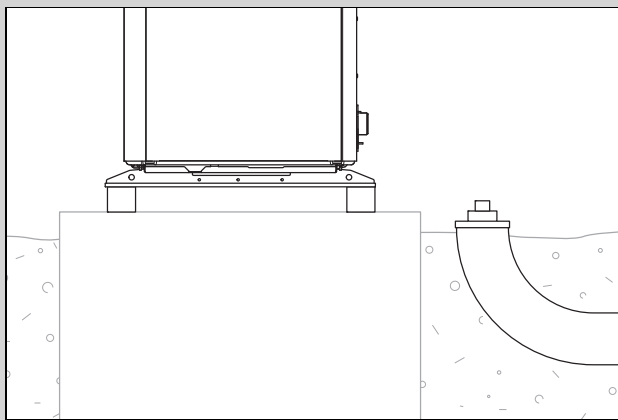
6.4 Forberede hydraulikkinstallasjonen

1. Spyl grundig gjennom varmeanlegget før tilkobling av produktet for å fjerne eventuelle rester i rørene!
2. Hvis du lodder på koblingsdeler, må du utføre disse arbeidene før de tilhørende rørene er installert på produktet.
3. Installer en smussfanger i røret for varmereturen.

6.5 Legge rørene frem til produktet

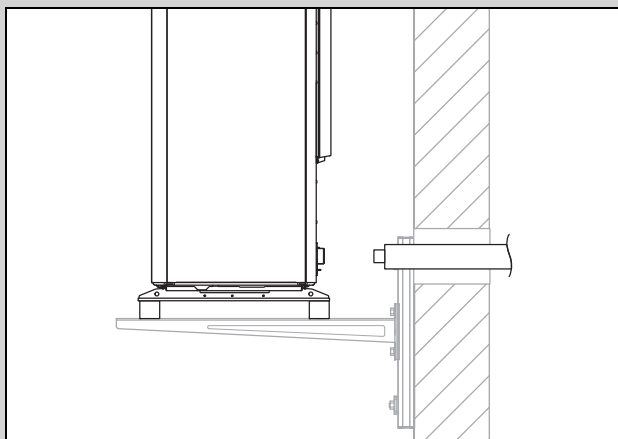
1. Legg rørene for varmekretsen fra bygningen til produktet gjennom veggjennomføringen.

Gyldighet: Gulvoppstilling



- ▶ Legg rørene gjennom et egnet beskyttelsesrør i bakken, som vist i eksempelet på bildet.
- ▶ Bruk målene og avstandene i monteringsveiledningen for tilbehøret (tilkoblingskonsoll, tilkoblingssett).

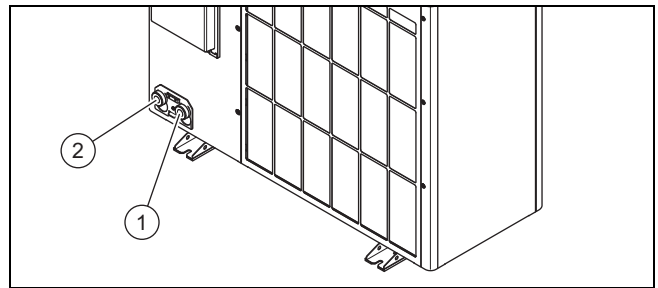
Gyldighet: Veggmontering



- ▶ Legg rørene gjennom veggjennomføringen og bort til produktet som vist på illustrasjonen.
- ▶ Legg rørene innenfra og utover med et fall på ca. 2°.
- ▶ Bruk målene og avstandene i monteringsveiledningen for tilbehøret (tilkoblingskonsoll, tilkoblingssett).

6.6 Koble til rørledningene på produktet

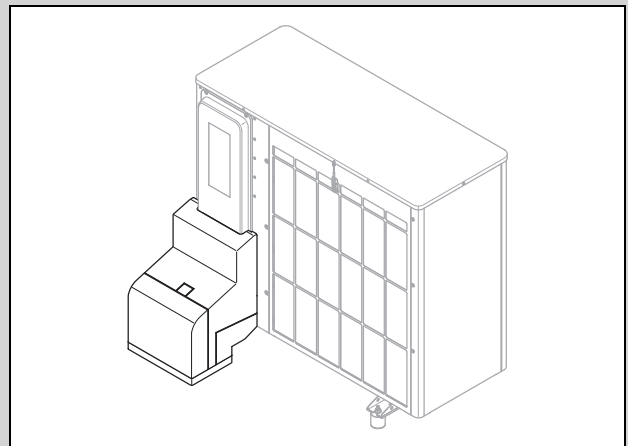
1. Fjern dekkhettene på hydraulikkoblingene.



- 1 Oppvarmingstilførsel, G 1 1/4"
- 2 Oppvarmingsretur, G 1 1/4"

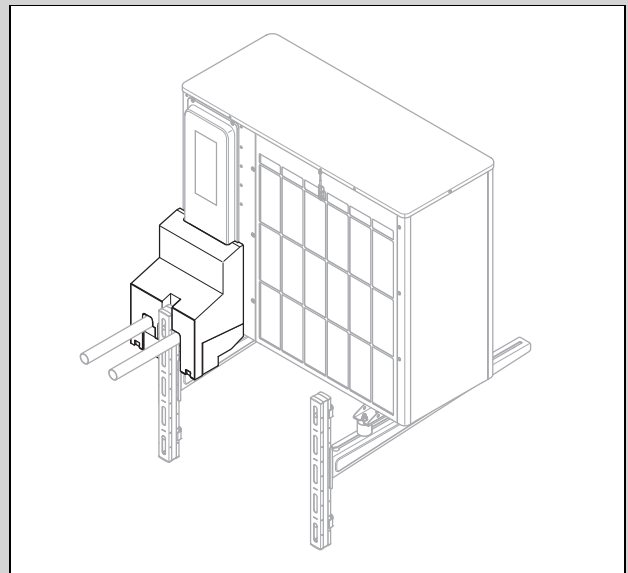
2. Koble til rørledningene til varmekretsen.

Gyldighet: Gulvoppstilling



- ▶ Bruk tilkoblingskonsollen og de medfølgende komponentene fra tilbehøret.
- ▶ Kontroller at alle tilkoblingene er tette.

Gyldighet: Veggmontering



- ▶ Bruk tilkoblingskonsollen og de medfølgende komponentene fra tilbehøret.
- ▶ Kontroller at alle tilkoblingene er tette.

6.7 Avslutte hydraulikinstallasjonen

1. Installer andre nødvendige sikkerhetsrelevante komponenter avhengig av anleggskonfigurasjonen.
2. Hvis produktet ikke er installert på det høyeste stedet i varmekretsen, må du installere ekstra utluftingsventiler på høytliggende punkter der det kan samle seg luft.
3. Kontroller at alle tilkoblingene er tette.

6.8 Alternativ: Koble produktet til et svømmebasseng

1. Produktets varmekrets må ikke kobles direkte til et svømmebasseng.
2. Bruk en egen varmeveksler for systemskille og de øvrige komponentene som er nødvendige for denne installasjonen .

7 Elektroinstallasjon

Denne enheten er i overensstemmelse med IEC 61000-3-12 forutsatt at kortslutningseffekten Ssc på tilkoblingspunktet for kundens anlegg til det offentlige nettet er større enn eller lik 33. Det er installatørens eller eieren av enhetens ansvar å sikre, om nødvendig ved å rådføre seg med netteieren, at denne enheten bare kobles til et tilkoblingspunkt med Ssc-verdi over eller lik 33.

7.1 Forberede elektroinstallasjon



Fare!

Livsfare på grunn av elektrisk støt ved feil utført elektrisk tilkobling!

Feil utført elektrisk tilkobling kan påvirke driftssikkerheten til produktet og føre til personskader og materielle skader.

- ▶ Gjennomfør bare den elektriske installasjonen hvis du er godkjent elektriker og er kvalifisert for dette arbeidet.

1. Overhold de tekniske betingelsene fra energileverandøren for tilkobling til lavspenningsnettet.
2. Fastslå om funksjonen utkobling utført av energileverandøren er beregnet for produktet, og hvordan strømforsyningen til produktet skal skje, avhengig av utkoblingstypen.
3. Fastslå produktets merkestrøm. Denne er angitt på typeskiltet. Bestem passende ledertverrsnitt for de elektriske ledningene basert på denne.
4. Forbered plasseringen av de elektriske ledningene fra bygningen til produktet gjennom veggjennomføringen. Hvis ledningslengden overstiger 10 m, forbereder du en plassering av nettilkoblingsledningen atskilt fra sensor-/bussledningen.

7.2 Krav til nettspenningskvaliteten

For nettspenningen til det enfasede 230 V-nettet må toleransen være +10 % til -15 %.

7.3 Krav til elektriske komponenter

For nettilkoblingen må det brukes fleksible slanger som er egnet for plassering utendørs. Spesifikasjonen må som minimum tilsvare standarden 60245 IEC 57 med betegnelsen H05RN-F.

De elektriske utkoblingsanordningene må ha en kontakt-åpning på minst 3 mm.

Til den elektriske sikringen må det brukes trege sikringer med karakteristikk C.

Med tanke på personbeskyttelsen skal det brukes all-strømsensitive feilstrømvernebrytere av type B dersom dette er foreskrevet for installasjonsstedet. Utløsingen må være korttidsforsinket og må være egnet for bruk av vekselrettere (utløsningskarakteristikk > 1 kHz).

7.4 Endringer ved eBUS-ledningen

Merk følgende ved plassering av eBUS-ledninger:

- ▶ Bruk 2-trådede kabler.
- ▶ Bruk aldri skjermede eller tvunnede kabler.
- ▶ Bruk bare tilsvarende kabler, for eksempel av type NYM eller H05VV (-F / -U).
- ▶ Ta hensyn til den tillatte totale lengden på 125 m. Et ledningstverrsnitt på $\geq 0,75 \text{ mm}^2$ gjelder for total lengde på inntil 50 m og et ledningstverrsnitt på $1,5 \text{ mm}^2$ ved lengde fra 50 m.

For å unngå feil på eBUS-signalene (for eksempel på grunn av interferens):

- ▶ Overhold en minsteavstand på 120 mm til nettilkoblingskabler eller andre elektromagnetiske støykilder.
- ▶ Ved plassering parallelt med nettleddningen skal kablene trekkes i samsvar med gjeldende forskrifter, for eksempel i kabelkanaler.
- ▶ **Unntak:** Minsteavstanden kan underskrides ved veggjennomføringer og i koblingsbokser.

7.5 Elektrisk utkoblingsanordning

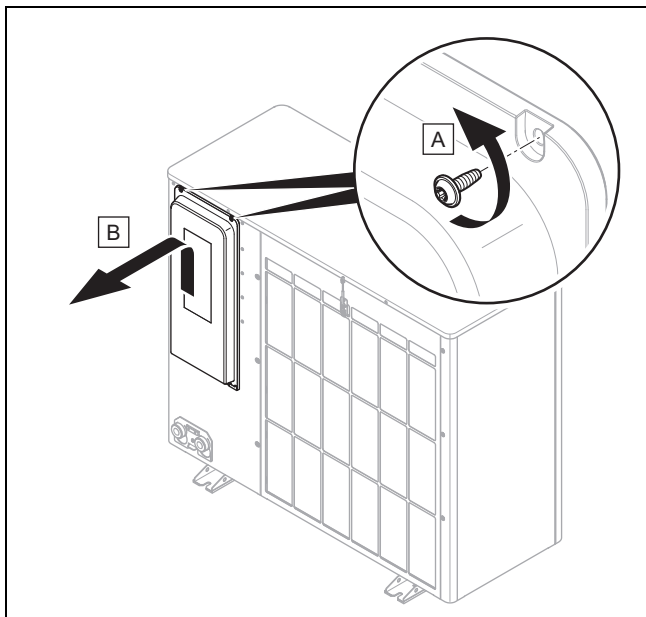
Den elektriske utkoblingsanordningen omtales i denne veiledningen også som skillebryter. Som skillebrytere brukes vanligvis sikringen eller automatsikringen som er montert i måler-/sikringsboksen til bygningen.

7.6 Installere komponenter for utkobling utført av energileverandøren

Med funksjonen strømleverandør-sperre blir varmepumpens varmeproduksjon tidvis koblet ut av strømleverandøren. Utkoblingen kan skje på to måter:

1. Signalet om utkobling sendes på innedelens kobling S21.
 2. Signalet om utkobling sendes på en isolerende kontaktor i måler-/sikringsboksen, som er installert på stedet.
- ▶ Hvis funksjonen strømleverandør-sperre er planlagt, må du installere og foreta kabling av tilleggskomponentene i bygningens måler-/sikringsboks.
 - ▶ Følg koblingskjemaet i vedlegget til installasjonsveiledningen for innedelen.

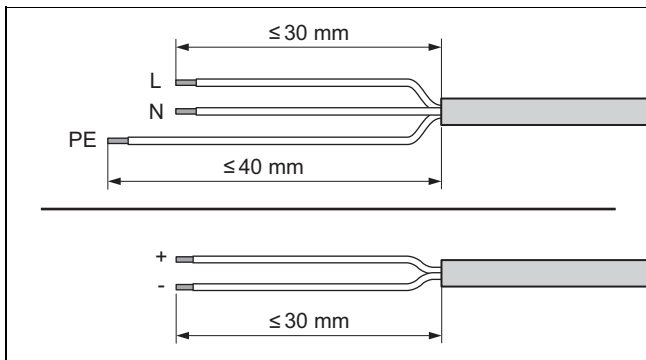
7.7 Demontere dekselet til de elektriske koblingspunktene



1. Merk at dekselet inneholder en sikkerhetsrelevant tetning som må fungere ved lekkasje i en kjølemiddelkrets.
2. Demonter dekselet som vist på illustrasjonen, uten å skade tetningen rundt.

7.8 Avmantele elektrisk ledning

1. Forkort den elektriske ledningen ved behov.



2. Avmantele den elektriske ledningen som vist på illustrasjonen. Pass på at isolasjonen til de enkelte lederne ikke skades.
3. For å unngå kortslutninger på grunn av løse enkeltledninger setter du kabelendemuffer på de strippede endene av lederne.

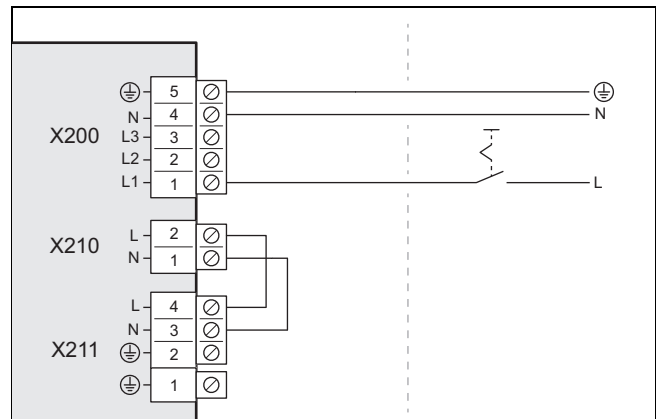
7.9 Opprette strømforsyning, 1~/230V

- Fastslå tilkoblingsmåten:

Situasjon	Tilkoblingsmåte
Uten funksjonen utkobling utført av energileverandøren	Enkel strømforsyning
Med funksjonen utkobling utført av energileverandøren, utkobling via kobling S21	
Med funksjonen utkobling utført av energileverandøren, utkobling via isolerende kontaktor	Dobbel strømforsyning

7.9.1 1~/230V, enkel strømforsyning

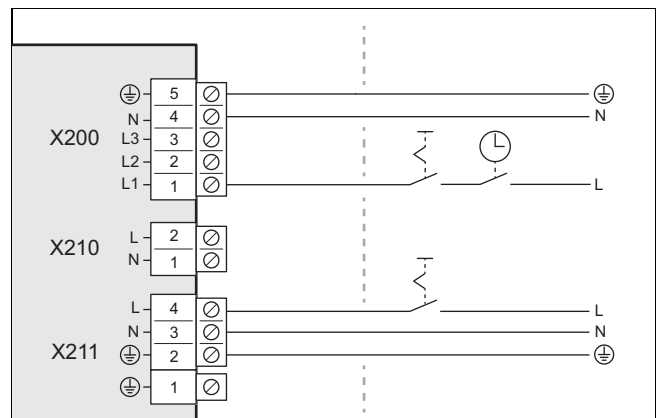
1. Installer en feilstrømvernebryter for produktet dersom dette er foreskrevet for installasjonsstedet.



2. Installer en effektbryter for produktet i bygningen, som vist på bildet.
3. Bruk en 3-polet nettilkoblingsledning. Legg denne fra bygningen til produktet gjennom veggjennomføringen.
4. Koble nettilkoblingsledningen til koblingen X200 i koblingsboksen.
5. Fest nettilkoblingsledningen med strekkavlastningsklemmen.

7.9.2 1~/230V, dobbel strømforsyning

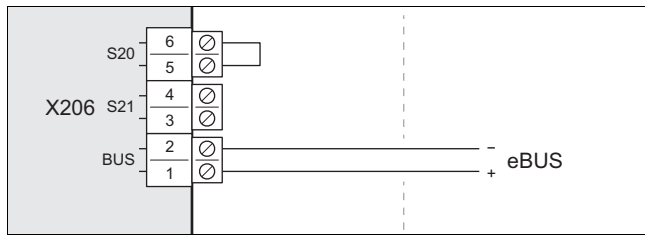
1. Installer to feilstrømvernebrytere for produktet dersom dette er foreskrevet for installasjonsstedet.



2. Installer en elektrisk effektbryter for produktet i bygningen, som vist på bildet.
3. Installer to elektriske effektbrytere for produktet i bygningen, som vist på bildet.
4. Bruk to 3-polede nettilkoblingsledninger. Legg denne fra bygningen til produktet gjennom veggjennomføringen.
5. Koble til nettilkoblingsledningen (varmepumpe-strøm-måler) på tilkoblingen X200. Denne strømforsyningen kan tidvis kobles ut av kraftleverandøren.
6. Fjern den 2-polede broen på koblingen X210.
7. Koble til nettilkoblingskabelen (fra husholdningsstrøm-måleren) på koblingen X211. Denne strømforsyningen er permanent.
8. Fest nettilkoblingskablene med de to strekkavlastningsklemmene.

7.10 Koble til eBUS-ledning

1. Bruk en eBUS-ledning i henhold til kravene (→ Kapittel 7.4).
2. Legg eBUS-ledningen fra bygningen til produktet gjennom veggjenomføringen.

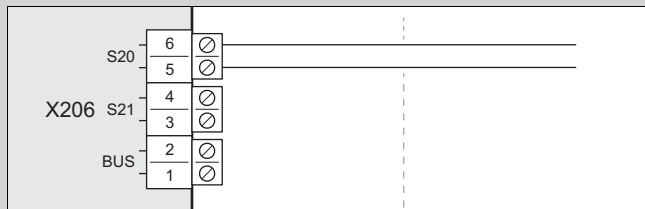


3. Koble til eBUS-ledningen på koblingen X206, BUS.
4. Fest eBUS-ledningen med strekkavlastningsklemmen.

7.11 Koble til maksimumstermostat

Betingelse: Ingen mellomvarmeveksler installert i innedelen

- ▶ Bruk en 2-polet kabel med et ledertverrsnitt på minst 0,75 mm².
- ▶ Legg kabelen fra bygningen til produktet gjennom veggjenomføringen.



- ▶ Fjern broen på koblingen X206, S20. Koble til kabelen her.
- ▶ Fest kabelen med strekkavlastningsklemmen.

Betingelse: Mellomvarmeveksler installert i innedelen

- ▶ Koble maksimaltermostaten til innedelen (→ Installasjonsveiledning for innedelen).

7.12 Koble til tilbehør

- ▶ Se koblingskjemaet i vedlegget.

7.13 Montere dekselet til de elektriske koblingspunktene

1. Merk at dekselet inneholder en sikkerhetsrelevant tetning som må fungere ved lekkasje i en kjølemiddelkrets.
2. Fest dekselet ved å senke det ned i låsen på den nedre kanten.
3. Fest dekselet med to skruer på den øvre kanten.

8 Oppstart

8.1 Kontroller før innkobling

- ▶ Kontroller at alle hydraulikkoblingene er riktig utført.
- ▶ Kontroller at alle de elektriske koblingene er riktig utført.
- ▶ Kontroller, avhengig av tilkoblingsmåten, om én eller to effektbrytere er installert.
- ▶ Kontroller om en feilstrømvernebryter er installert dersom dette er foreskrevet for installasjonsstedet.
- ▶ Les hele bruksanvisningen.
- ▶ Kontroller at det etter oppstilling og før innkobling av produktet må det være gått minst 30 minutter.
- ▶ Forviss deg om at dekselet til de elektriske koblingspunktene er montert.

8.2 Slå på produktet

- ▶ Slå på alle effektbrytere som er forbundet med produktet, i bygningen.

8.3 Kontrollere og behandle oppvarmingsvann/påfyllings- og suppleringsvann



Forsiktig!

Fare for materielle skader på grunn av mindreverdig oppvarmingsvann

- ▶ Sørg for oppvarmingsvann av tilfredsstillende kvalitet.

- ▶ Før du fyller på anlegget, må du kontrollere kvaliteten til oppvarmingsvannet.

Kontrollere kvaliteten til oppvarmingsvannet

- ▶ Ta litt vann fra varmekretsen.
- ▶ Kontroller utseendet til oppvarmingsvannet.
- ▶ Hvis du oppdager sedimenterende stoffer, må du slamme anlegget.
- ▶ Kontroller med en magnetstav om det finnes magnetitt (jernoksid).
- ▶ Hvis du oppdager magnetitt, må du rengjøre anlegget og gjennomføre egnede tiltak for korrosjonsbeskyttelse (for eksempel montere magnetittutskiller).
- ▶ Kontroller pH-verdien for vannprøven ved 25 °C.
- ▶ Ved verdier under 8,2 eller over 10,0 må du rengjøre anlegget og behandle oppvarmingsvannet.
- ▶ Kontroller at det ikke kan trenge oksygen inn i oppvarmingsvannet.

Kontrollere påfyllings- og suppleringsvannet

- ▶ Mål hardheten til påfyllings- og suppleringsvannet før du fyller anlegget.

Behandle påfyllings- og suppleringsvannet

- ▶ Ved behandling av påfyllings- og suppleringsvann må du følge gjeldende nasjonale forskrifter og tekniske regler.

Dersom nasjonale forskrifter og tekniske regler ikke setter strengere krav, gjelder følgende:

Du må behandle påfyllings- og suppleringsvannet,

- når den samlede påfyllings- og suppleringsvannmengden under anleggets brukstid overskrider tre ganger det nominelle volumet for varmeanlegget eller
- Hvis pH-verdien til oppvarmingsvannet er under 8,2 eller over 10,0 eller

- Hvis de veiledende verdiene i denne tabellen ikke overholdes.

Gyldighet: Denmark ELLER Sweden

Varme-effekt totalt	Vannhardhet ved spesifikt anleggsvolum ¹⁾					
	≤ 20 l/kW		> 20 l/kW ≤ 40 l/kW		> 40 l/kW	
kW	°dH	mol/m ³	°dH	mol/m ³	°dH	mol/m ³
< 50	≤ 16,8 ²⁾	≤ 3 ²⁾	≤ 8,4 ³⁾	≤ 1,5 ³⁾	< 0,3	< 0,05
> 50 til ≤ 200	≤ 11,2	≤ 2	≤ 5,6	≤ 1,0	< 0,3	< 0,05
> 200 til ≤ 600	≤ 8,4	≤ 1,5	< 0,3	< 0,05	< 0,3	< 0,05
> 600	< 0,3	< 0,05	< 0,3	< 0,05	< 0,3	< 0,05

1) Liter nominelt volum/varmeeffekt; ved flerkjeleanlegg må det brukes den minste enkeltvarmeeffekten.
2) Ingen begrensninger
3) ≤ 3 (16,8)

Gyldighet: Great Britain ELLER Finland

Varme-effekt totalt	Vannhardhet ved spesifikt anleggsvolum ¹⁾					
	≤ 20 l/kW		> 20 l/kW ≤ 40 l/kW		> 40 l/kW	
kW	mg CaCO ₃ /l	mol/m ³	mg CaCO ₃ /l	mol/m ³	mg CaCO ₃ /l	mol/m ³
< 50	< 300	< 3	150	≤ 1,5	5	0,05
> 50 til ≤ 200	200	< 2	100	≤ 1,0	5	0,05
> 200 til ≤ 600	150	< 1,5	5	0,05	5	0,05
> 600	5	0,05	5	0,05	5	0,05

1) Liter nominelt volum/varmeeffekt; ved flerkjeleanlegg må det brukes den minste enkeltvarmeeffekten.

Gyldighet: Denmark ELLER Finland ELLER Finland ELLER Great Britain ELLER Norge ELLER Sweden



Forsiktig!

Fare for materielle skader ved anrikning av oppvarmingsvannet med uegnede tilsetningsstoffer!

Uegnete tilsetningsstoffer kan føre til forandringer på komponenter, støy under varmedrift og eventuelle andre følgeskader.

- ▶ Ikke bruk uegnede frost- og korrosjonsbeskyttelsesmidler, biosider eller tetningsmidler.

Ved forskriftsmessig bruk av følgende tilsetningsstoffer ble det på våre produkter hittil ikke funnet noen manglende kompatibilitet.

- ▶ Bruken må skje i samsvar med anvisningene fra produsenten av tilsetningsstoffet.

Vi frasier oss ethvert ansvar for eventuelle tilsetningsstoffers forenlighet med det øvrige varmeanlegget og for effekten til disse.

Tilsetningsstoffer for rengjøringsformål (krever skylling etterpå)

- Fernox F3
- Sentinel X 300
- Sentinel X 400

Tilsetningsstoffer for varig bruk i anlegget

- Fernox F1
- Fernox F2
- Sentinel X 100
- Sentinel X 200

Tilsetningsstoffer for frostbeskyttelse for permanent bruk i anlegget

- Fernox Antifreeze Alphi 11
- Sentinel X 500

- ▶ Hvis du har brukt de ovennevnte tilsetningsstoffene, må du informere brukeren om nødvendige tiltak.
- ▶ Informer brukeren om nødvendige tiltak for frostbeskyttelse.

8.4 Fylle på og luften ut varmekretsen

Gyldighet: Direkte tilkobling

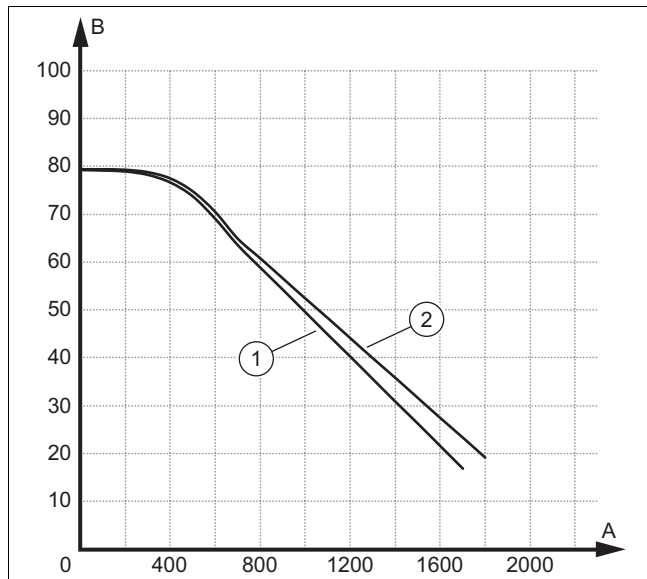
- ▶ Fyll produktet med oppvarmingsvann via returen. Øk fyllingstrykket langsomt til ønsket driftstrykk er nådd.
 - Driftstrykk: 0,15 til 0,2 MPa (1,5 til 2,0 bar)
- ▶ Aktiver utluftingsprogrammet på regulatoren til innedelen.
- ▶ Kontroller anleggstrykket under utluftingen. Hvis trykket synker, fyller du på oppvarmingsvann til ønsket driftstrykk nås igjen.

Gyldighet: Systemskille

- ▶ Fyll produktet og den primære varmekretsen med en blanding av frostbeskyttelse og vann (44 % vol. propylenglykol og 56 % vol. vann) via returen. Øk fyllingstrykket langsomt til ønsket driftstrykk er nådd.
 - Driftstrykk: 0,15 til 0,2 MPa (1,5 til 2,0 bar)
- ▶ Aktiver utluftingsprogrammet på regulatoren til innedelen.
- ▶ Kontroller anleggstrykket under utluftingen. Hvis trykket synker, fyller du på frostbeskyttelse/vannblanding til ønsket driftstrykk nås igjen.
- ▶ Fyll den sekundære varmekretsen med oppvarmingsvann. Øk fyllingstrykket langsomt til ønsket driftstrykk er nådd.
 - Driftstrykk: 0,15 til 0,2 MPa (1,5 til 2,0 bar)
- ▶ Aktiver varmepumpen på regulatoren til innedelen.
- ▶ Kontroller anleggstrykket under utluftingen. Hvis trykket synker, fyller du på oppvarmingsvann til ønsket driftstrykk nås igjen.

8.5 Tilgjengelig resttilførselstrykk

Karakteristikkene nedenfor gjelder for varmekretsen til utedelen og er basert på en temperatur på oppvarmingsvannet på 20 °C.



A	Volumstrøm, i l/h	1	VWL 35/6 og VWL 55/6
B	Resttilførselstrykk, i kPa	2	VWL 65/6 og VWL 75/6

9 Overlevering til brukeren

9.1 Informere brukeren

- ▶ Gi brukeren en forklaring av driften. Informer om anlegget har systemskille eller ikke og hvordan frostbeskyttelsesfunksjonen sikres.
- ▶ Gjør brukeren spesielt oppmerksom på sikkerhetsanvisningene.
- ▶ Informer brukeren om de spesielle farene og prosedyrene i forbindelse med kjølemiddelet R290.
- ▶ Informer brukeren om hvor viktig det er med regelmessig vedlikehold.

10 Feilsøking

10.1 Feilmeldinger

Ved feil vises en feilkode på displayet til regulatoren for innedelen.

- ▶ Bruk tabellen Feilmeldinger (→ Installasjonsveiledning for innedel, vedlegg).

10.2 Andre feil

- ▶ Bruk tabellen Feilsøking (→ Installasjonsveiledning for innedel, vedlegg).

11 Inspeksjon og vedlikehold

11.1 Forberede inspeksjon og vedlikehold

- ▶ Du må ikke utføre arbeidet hvis du ikke er fagkyndig og har kunnskap om de spesielle egenskapene til og farene ved kjølemiddelet R290.



Fare!

Livsfare på grunn av brann eller eksplosjon ved lekkasje i kjølemiddelkretsen!

Produktet inneholder det brennbare kjølemiddelet R290. Ved lekkasje kan kjølemiddel som lekker ut og som blandes med luft, danne en brennbar atmosfære. Dette medfører brann- og eksplosjonsfare.

- ▶ Når du utfører arbeid på det åpne produktet, må du før arbeidet igangsettes kontrollere med en gasslekkasjesøker at det ikke finnes noen lekkasje.
- ▶ Ved lekkasje: Lukk kabinettet til produktet, informer eieren og kontakt kundeservice.
- ▶ Sørg for at alle antenneskilder holdes borte fra produktet. I særdeleshet gjelder dette for åpen ild, varme overflater med temperatur på over 370 °C, elektriske verktøy eller utstyr som ikke er fri for antenneskilder, og statisk utladning.
- ▶ Sørg for tilstrekkelig ventilasjon rundt produktet.
- ▶ Sett opp en avsperring som hindrer at uvedkommende går inn i beskyttelsesområdet.

- ▶ Følg grunnleggende sikkerhetsregler før du utfører inspeksjons- og vedlikeholdsarbeid eller monterer reservedeler.
- ▶ Følg sikkerhetsbestemmelsene ved arbeid i høyden (→ Kapittel 5.10).
- ▶ Slå av alle effektbrytere som er forbundet med produktet, i bygningen.
- ▶ Koble produktet fra strømforsyningen, men sørg for at jordingen av produktet fortsatt er garantert.
- ▶ Når du arbeider på produktet, må du beskytte alle elektriske komponenter mot vannsprut.

11.2 Følg arbeidsoversikten og intervallene

- ▶ Overhold de angitte intervallene. Utfør alle de nevnte arbeidene (→ vedlegg D).

11.3 Bestilling av reservedeler

Originale reservedeler for apparatet er også sertifisert innenfor CE-samsvarskontrollen. Du kan få informasjon om tilgjengelige originale reservedeler fra Vaillant ved å henvende deg til kontaktadressen på baksiden.

- ▶ Hvis du trenger reservedeler til vedlikehold eller reparasjon, må du bare bruke Vaillant originalreservedeler.

11.4 Foreta vedlikehold

11.4.1 Kontrollere beskyttelsesområdet

- ▶ Kontroller om det definerte beskyttelsesområdet rundt produktet er overholdt.
- ▶ Kontroller at det ikke er foretatt senere bygningsmessige endringer eller installasjoner som gjør at beskyttelsesområdet ikke overholdes.

11.4.2 Rengjøre produktet

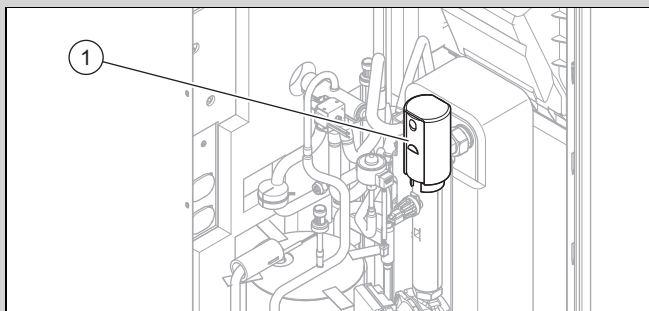
- ▶ Rengjør produktet bare når alle paneldelene og dekslene er montert.
- ▶ Produktet må ikke rengjøres med høytrykksvasker eller med en vannstråle rettet mot produktet.
- ▶ Rengjør produktet med en svamp og varmt vann med rengjøringsmiddel.
- ▶ Bruk ikke skuremidler. Bruk ikke løsemidler. Bruk ikke klor- eller ammoniakkholdige rengjøringsmidler.

11.4.3 Demontere paneldeler

1. Kontroller med en gasslekkasjedetektor om det lekker ut kjølemiddel før paneldeler demonteres.
2. Demonter kledningsdelene dersom det er nødvendig for vedlikeholdsarbeidene nedenfor (→ Kapittel 5.14.1).

11.4.4 Stenge utluftingsventilen

Betingelse: Bare ved første gangs vedlikehold



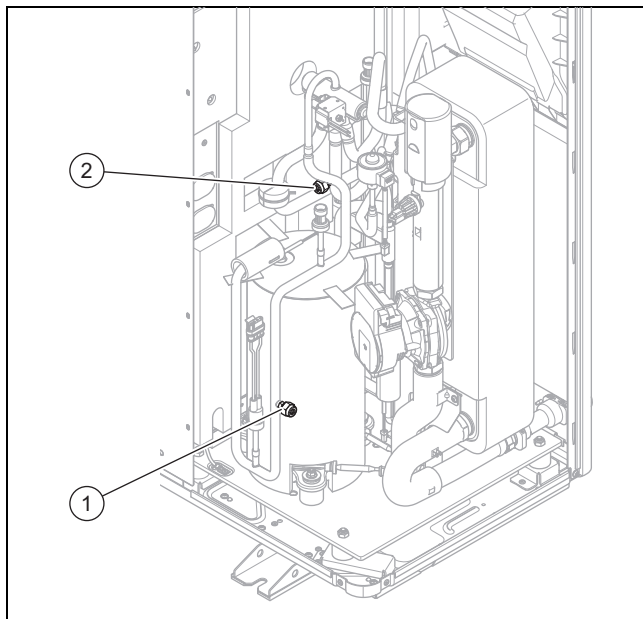
- ▶ Steng utluftingsventilen (1).

11.4.5 Kontrollere fordamperen, viften og kondensavløpet

1. Rengjør spalten mellom lamellene med en myk børste. Unngå at lamellene blir bøyd.
2. Fjern smuss og avleiringer.
3. Rett eventuelt ut bøyd lameller med en lamellkam.
4. Drei ventilatoren for hånd.
5. Kontroller at ventilatoren går uten hindringer.

6. Fjern skitt som har samlet seg på skålen for oppsamling av kondens eller i kondensavløpsledningen.
7. Kontroller at vannet renner fritt ut. Gjør dette ved å fylle ca. 1 liter vann i kondensbeholderen.
8. Forviss deg om at varmekabelen er trukket inn i kondensavløpstrakten.

11.4.6 Kontrollere kjølemiddelkretsen



1. Kontroller at det ikke er urenheter og korrosjon på komponentene og rørledningene.
2. Kontroller at sluttuffene (1) og (2) til vedlikeholdskoblingene sitter fast.

11.4.7 Kontrollere kjølemiddelkretsen for lekkasje

1. Kontroller at det ikke er skader, korrosjon og olje på komponentene i kjølemiddelkretsen og kjølemiddelrørene.
2. Kontroller at kjølemiddelkretsen er tett ved bruk av en gasslekkasjesøker. Kontroller da alle komponentene og rørledningene.
3. Dokumenter resultatet av lekkasjetesten i anleggsboken.

11.4.8 Kontrollere elektriske koblingspunkter og elektriske ledninger

1. Kontroller på koblingsboksen om tetningen er uskadet.
2. Kontroller i koblingsboksen at alle de elektriske ledningene sitter ordentlig fast i støpslene eller klemmene.
3. Kontroller jordingen i koblingsboksen.
4. Kontroller om nettilkoblingskabelen er skadet. Hvis utskifting er nødvendig, må du sikre at utskiftingen utføres av Vaillant eller selskapets kundeservice, eller en tilsvarende kvalifisert person, slik at farer unngås.
5. Kontroller at alle de elektriske ledningene sitter ordentlig fast i støpslene eller klemmene i enheten.
6. Kontroller i enheten at de elektriske ledningene er uskadet.

11.4.9 Kontrollere de små dempeføttene for skade

1. Kontroller om dempingsføttene er merkbart sammentrykt.
2. Kontroller om det er godt synlige sprekker på dempingsføttene.
3. Kontroller om det har oppstått vesentlig korrosjon på koblingen til dempingsføttene.
4. Bestill og monter eventuelt nye dempingsføtter.

11.5 Avslutte inspeksjon og vedlikehold

- ▶ Monter paneldelene.
- ▶ Slå på skillebryteren som er forbundet med produktet, i bygningen.
- ▶ Sett produktet i drift.
- ▶ Utfør en driftstest og en sikkerhetskontroll.

12 Reparasjon og service

12.1 Forberede reparasjons- og servicearbeid på kjølemiddelkretsen

Utfør arbeidene bare hvis du har spesifikke fagkunnskaper innen kuldeteknikk og håndtering av kjølemiddelet R290.



Fare!

Livsfare på grunn av brann eller eksplosjon ved lekkasje i kjølemiddelkretsen!

Produktet inneholder det brennbare kjølemiddelet R290. Ved lekkasje kan kjølemiddel som lekker ut og som blandes med luft, danne en brennbar atmosfære. Dette medfører brann- og eksplosjonsfare.

- ▶ Når du utfører arbeid på det åpnede produktet, må du før arbeidet igangsettes kontrollere med en gasslekkasjesøker at det ikke finnes noen lekkasje.
- ▶ Ved lekkasje: Lukk kabinettet til produktet, informer eieren og kontakt kundeservice.
- ▶ Sørg for at alle antenneskilder holdes borte fra produktet. I særdeleshet gjelder dette for åpen ild, varme overflater med temperatur på over 370 °C, elektriske verktøy eller utstyr som ikke er fri for antenneskilder, og statisk utladning.
- ▶ Sørg for tilstrekkelig ventilasjon rundt produktet.
- ▶ Sett opp en avsperring som hindrer at uvedkommende går inn i beskyttelsesområdet.

- ▶ Slå av alle effektbrytere som er forbundet med produktet, i bygningen.
- ▶ Koble produktet fra strømforsyningen, men sørg for at jordingen av produktet fortsatt er garantert.
- ▶ Sperr av arbeidsområdet, og sett opp varselsskilt.
- ▶ Bruk personlig verneutstyr, og ha et brannslukningsapparat tilgjengelig.
- ▶ Bruk bare sikre maskiner og verktøy som er godkjent for kjølemiddelet R290.

- ▶ Overvåk atmosfæren i arbeidsområdet med en egnet gassdetektor som er plassert nær bakken.
- ▶ Fjern eventuelle antenneskilder, for eksempel verktøy som ikke er gnistfrie. Iverksett sikkerhetstiltak mot statisk utladning.
- ▶ Demonter kleddningsdekselet, frontpanelet og det høyre sidepanelet.

12.2 Fjerne kjølemiddel fra produktet



Fare!

Livsfare hvis det oppstår brann eller eksplosjon når kjølemiddelet fjernes!

Produktet inneholder det brennbare kjølemiddelet R290. Ved blanding med luft kan kjølemiddelet danne en brennbar atmosfære. Dette medfører brann- og eksplosjonsfare.

- ▶ Utfør arbeidene bare hvis du har de nødvendige kvalifikasjoner for håndtering av kjølemiddelet R290.
- ▶ Bruk personlig verneutstyr, og ha et brannslukningsapparat tilgjengelig.
- ▶ Bruk bare maskiner og verktøy som er godkjent for kjølemiddelet R290 og som er i feilfri stand.
- ▶ Sørg for at det ikke kommer luft inn i kjølemiddelkretsen, kjølemiddelførende verktøy eller utstyr eller i kjølemiddel-flasken.
- ▶ Kjølemiddel R290 må ikke i noe tilfelle havne i avløpssystemet.
- ▶ Kjølemiddelet må ikke pumpes inn i utedelen (ingen pump-down) ved hjelp av kompressoren.



Forsiktig!

Fare for materielle skader når kjølemiddelet fjernes!

Det kan oppstå materielle skader på grunn av frost når kjølemiddelet fjernes.

- ▶ Hvis det ikke er systemskille i anlegget, fjerner du oppvarmingsvannet fra kondensatoren (varmeveksler) før kjølemiddelet fjernes fra produktet.
1. Sørg for å ha verktøy og utstyr som er nødvendig for fjerning av kjølemiddelet, tilgjengelig:
 - Utsugingsstasjon
 - Vakuumpumpe
 - Resirkuleringsflaske for kjølemiddel
 - Manometerbro
 2. Bruk bare maskiner og verktøy som er godkjent for kjølemiddelet R290.
 3. Bruk bare resirkuleringsflasker som er godkjent for kjølemiddelet R290, er tilsvarende merket og er utstyrt med en trykkreduksjons- og stengeventil.
 4. Bruk bare tette og feilfrie slanger, koblinger og ventiler. Kontroller at de er tette ved bruk av en egnet gasslekkasjesøker.

5. Tøm resirkuleringsflasken.
6. Sug ut kjølemiddelet. Overhold maksimal fyllingsmengde i resirkuleringsflasken, og kontroller fyllingsmengden med en kalibrert vekt.
7. Sørg for at det ikke kommer luft inn i kjølemiddelkretsen, kjølemiddelførende verktøy eller utstyr eller i resirkuleringsflasken.
8. Koble forbindelsesledningen både til høytrykks- og lavtrykksiden til kjølemiddelkretsen, og kontroller at ekspansjonsventilen er åpen, slik at en fullstendig tømning av kjølemiddelkretsen er sikret.

12.3 Demontere komponenten i kjølemiddelkretsen

- ▶ Spyl kjølemiddelkretsen med nitrogen.
- ▶ Tøm kjølemiddelkretsen.
- ▶ Gjenta spylingen med nitrogen og tømningen helt til det ikke lenger er noe kjølemiddel i kjølemiddelkretsen.
- ▶ Hvis en kompressor som det er kompressorolje i, skal demonteres, tømmer du med tilstrekkelig undertrykk tilstrekkelig lenge til at du er sikker på at det ikke lenger er noe brennbart kjølemiddel i kompressoroljen.
- ▶ Opprett atmosfæretrykket.
- ▶ Bruk en rørkutter til å åpne kjølemiddelkretsen. Bruk ikke loddeapparat og ikke gnistdannende eller sponavskillende verktøy.
- ▶ Demonter komponenten.
- ▶ Merk at det kan slippe ut kjølemiddel fra demonterte komponenter i lengre tid på grunn gassdannelse av kompressoroljen i komponentene. Dette gjelder spesielt for kompressoren. Disse komponentene må lagres og transporteres på steder med god ventilasjon.

12.4 Montere komponent til kjølemiddelkretsen

- ▶ Monter komponenten forskriftsmessig. Bare lodding må brukes.
- ▶ Foreta en trykkkontroll av kjølemiddelkretsen med nitrogen.

12.5 Fylle produktet med kjølemiddel



Fare!

Livsfare hvis det oppstår brann eller eksplosjon når kjølemiddel fylles på!

Produktet inneholder det brennbare kjølemiddelet R290. Ved blanding med luft kan kjølemiddelet danne en brennbar atmosfære. Dette medfører brann- og eksplosjonsfare.

- ▶ Utfør arbeidene bare hvis du har de nødvendige kvalifikasjoner for håndtering av kjølemiddelet R290.
- ▶ Bruk personlig verneutstyr, og ha et brannslukningsapparat tilgjengelig.
- ▶ Bruk bare maskiner og verktøy som er godkjent for kjølemiddelet R290 og som er i feilfri stand.
- ▶ Sørg for at det ikke kommer luft inn i kjølemiddelkretsen, kjølemiddelførende verktøy eller utstyr eller i kjølemiddel-flasken.



Forsiktig!

Fare for materielle skader ved bruk av feil eller forurenset kjølemiddel!

Produktet kan bli skadet ved påfylling med feil eller forurenset kjølemiddel.

- ▶ Bruk bare nytt kjølemiddel av type R290, som er spesifisert som dette, og som har en renhet på minst 99,5 %.

1. Sørg for å ha verktøy og utstyr som er nødvendig for påfylling av kjølemiddel, tilgjengelig:
 - Vakuumpumpe
 - Kjølemiddelflaske
 - Vekt
2. Bruk bare maskiner og verktøy som er godkjent for kjølemiddelet R290. Bruk bare kjølemiddelflasker som er merket tilsvarende.
3. Bruk bare tette og feilfrie slanger, koblinger og ventiler. Kontroller at de er tette ved bruk av en egnet gasslekkasjesøker.
4. Bruk bare slanger som er så korte som mulig, slik at kjølemiddelmengden i disse minimeres.
5. Spyl kjølemiddelkretsen med nitrogen.
6. Tøm kjølemiddelkretsen.
7. Fyll kjølemiddelkretsen med kjølemiddelet R290. Nødvendig fyllingsmengde er angitt på produktets merkeplate. Pass på at ikke kjølemiddelkretsen overfylles.
8. Kontroller at kjølemiddelkretsen er tett ved bruk av en gasslekkasjesøker. Kontroller da alle komponentene og rørledningene.

12.6 Avslutte reparasjons- og servicearbeid

- ▶ Monter kledningsdelene.
- ▶ Slå på strømforsyningen og produktet.
- ▶ Sett produktet i drift. Aktiver varmedriften midlertidig.
- ▶ Kontroller produktet for lekkasje ved bruk av en gasslekkasjesøker.

13 Ta ut av drift

13.1 Ta produktet midlertidig ut av drift

1. Slå av alle effektbrytere som er forbundet med produktet, i bygningen..
2. Koble produktet fra strømforsyningen.
3. Ved fare for frostskaader tømmer du produktet for oppvarmingsvann.

13.2 Ta produktet permanent ut av drift



Fare!

Livsfare hvis det oppstår brann eller eksplosjon ved transport av utstyr som inneholder kjølemiddel!

Produktet inneholder det brennbare kjølemiddelet R290. Under transport av utstyr uten originalemballasje kan kjølemiddelkretsen bli skadet og kjølemiddel slippe ut. Ved blanding med luft kan det dannes en brennbar atmosfære. Dette medfører brann- og eksplosjonsfare.

- ▶ Sørg for at kjølemiddelet tømmes forskriftsmessig fra produktet.

1. Slå av alle effektbrytere som er forbundet med produktet, i bygningen.
2. Koble produktet fra strømforsyningen, men sørg for at jordingen av produktet fortsatt er garantert.
3. Tøm oppvarmingsvannet fra produktet.
4. Demonter kledningsdekselet, frontpanelet og det høyre sidepanelet.
5. Fjern kjølemiddelet fra produktet. (→ Kapittel 12.2)
6. Merk at det fortsatt kommer ut kjølemiddel etter at kjølemiddelkretsen er tømt helt, på grunn av gassutvikling fra kompressoroljen.
7. Monter det høyre sidepanelet, frontpanelet og kledningsdekselet.
8. Merk produktet med et klistremerke som er godt synlig utenfra. Skriv på klistremerket at produktet har blitt tatt ut av drift og at alt kjølemiddelet er tappet ut. Under-skriv klistremerket med dato.
9. Sørg for å få resirkulert kjølemiddelet som er tatt ut, i samsvar med gjeldende forskrifter. Merk at kjølemiddelet må rengjøres og kontrolleres før det brukes om igjen.
10. Sørg for kassering eller resirkulering av produktet og de tilhørende komponentene i samsvar med gjeldende forskrifter.

14 Resirkulering og kassering

14.1 Kassere emballasjen

- ▶ Kast emballasjen i samsvar med gjeldende bestemmelser.
- ▶ Følg alle relevante forskrifter.

14.2 Kassere kjølemiddel



Fare!

Livsfare på grunn av brann eller eksplosjon ved transport av kjølemiddel!

Hvis kjølemiddelet R290 slipper ut under transport, kan det dannes en brennbar atmosfære ved blanding med luft. Dette medfører brann- og eksplosjonsfare.

- ▶ Sørg for at kjølemiddelet transporteres forskriftsmessig.

- ▶ Sørg for at kjølemiddelet kasseres av en kvalifisert installatør.

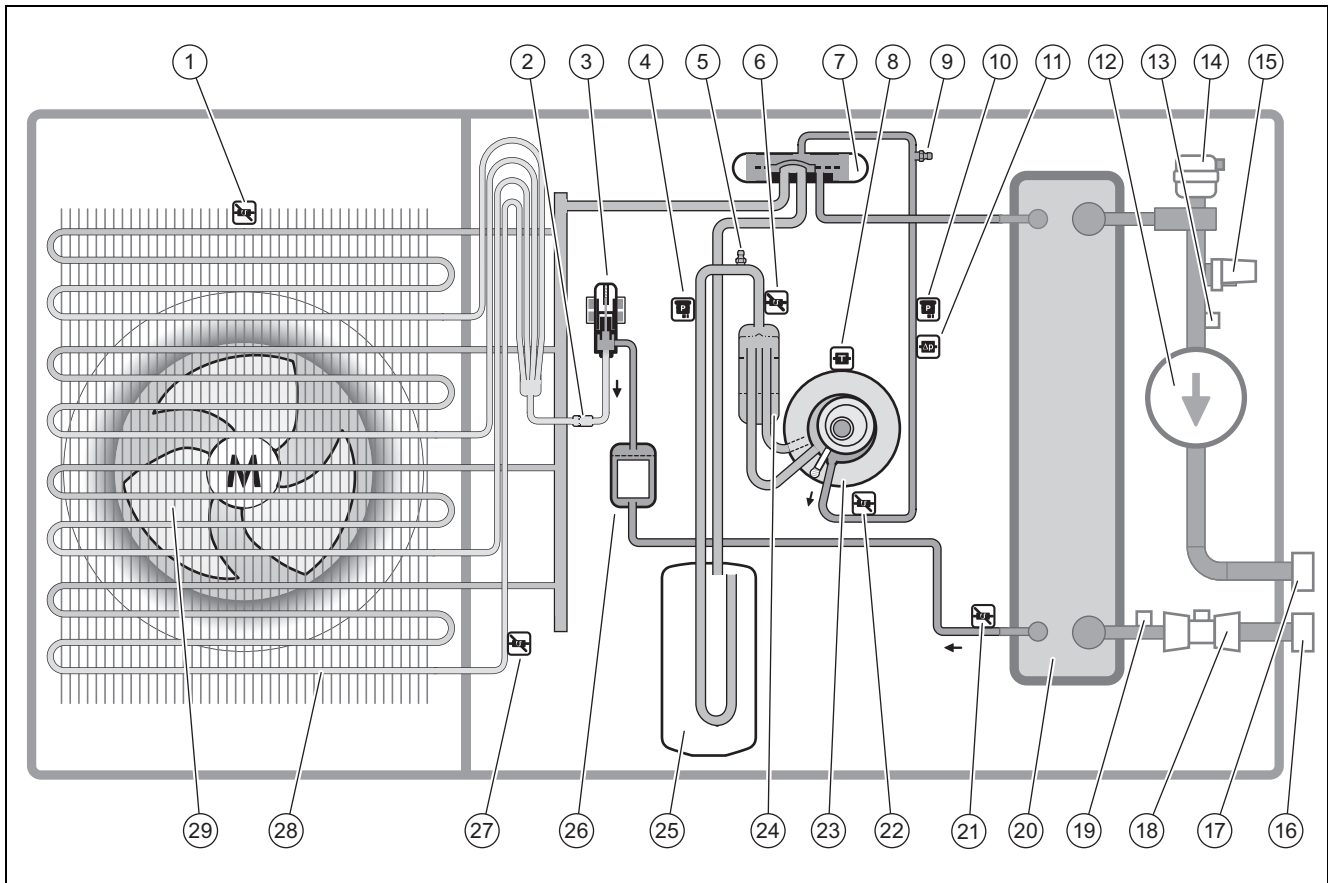
15 Kundeservice

15.1 Kundeservice

Du finner kontaktinformasjon til kundeservice i Country specifics.

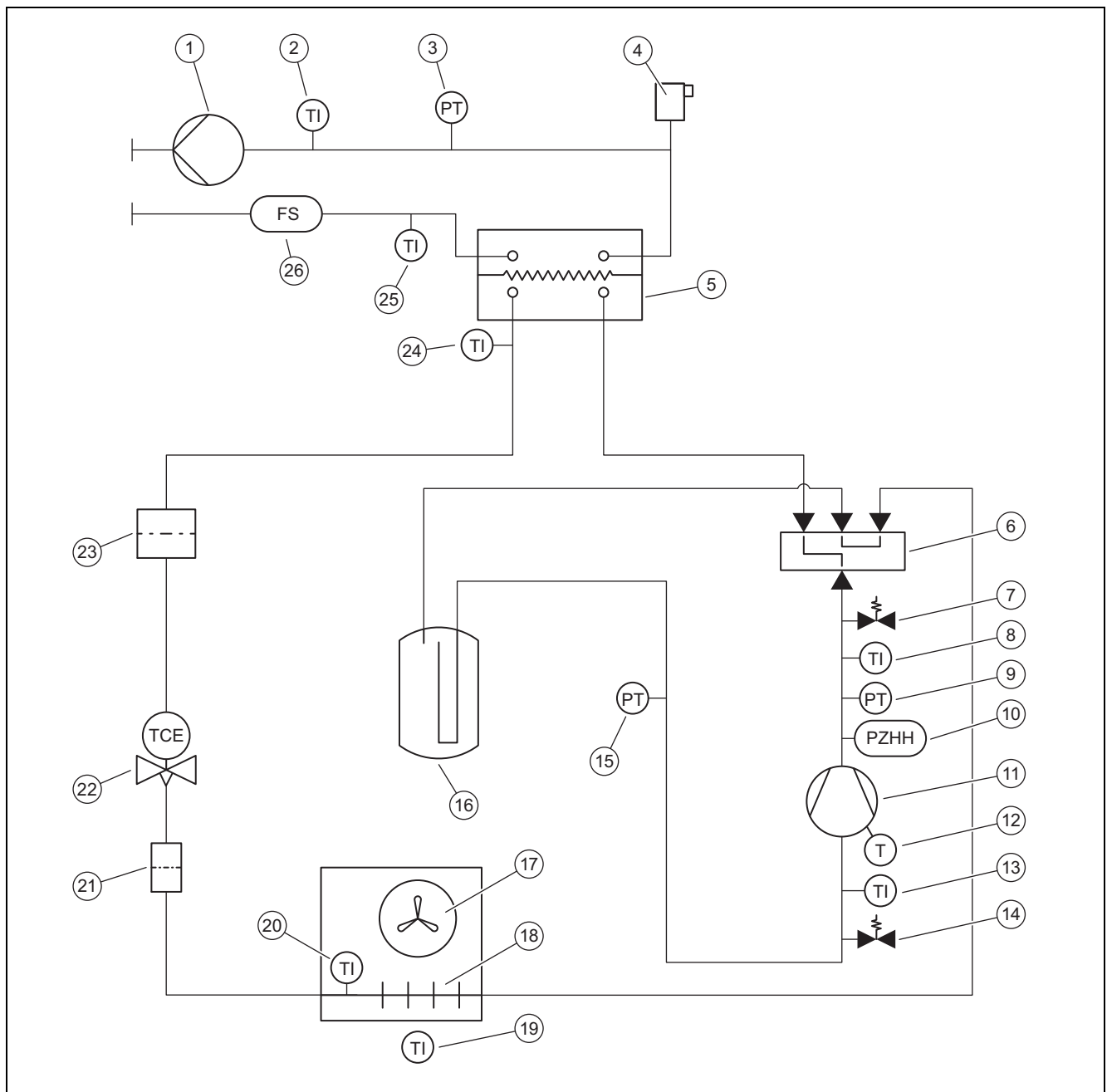
Tillegg

A Funksjonsskjema



1	Temperaturføler på luftinntaket	16	Tilkobling for varmeretur
2	Filter	17	Tilkobling for varmetilførsel
3	Elektronisk ekspansjonsventil	18	Gjennomstrømningsføler
4	Trykkføler	19	Temperaturføler på oppvarmingsreturen
5	Vedlikeholdstilkobling i lavtrykksområdet	20	Kondensator
6	Temperaturføler foran kompressoren	21	Temperaturføler bak kondensatoren
7	4-veis omkoblingsventil	22	Temperaturføler bak kompressoren
8	Temperaturføler på kompressor	23	Kompressor
9	Vedlikeholdskobling høytrykksområde	24	Kjølemiddelutskiller
10	Trykkføler	25	Kjølemiddelsamler
11	Trykkvakt	26	Filter/tørker
12	Varmepumpe	27	Temperaturføler på fordampere
13	Temperaturføler på oppvarmingstilførselen	28	Fordamper
14	Hurtiglufter i varmekretsen	29	Ventilator
15	Trykkføler i varmekrets		

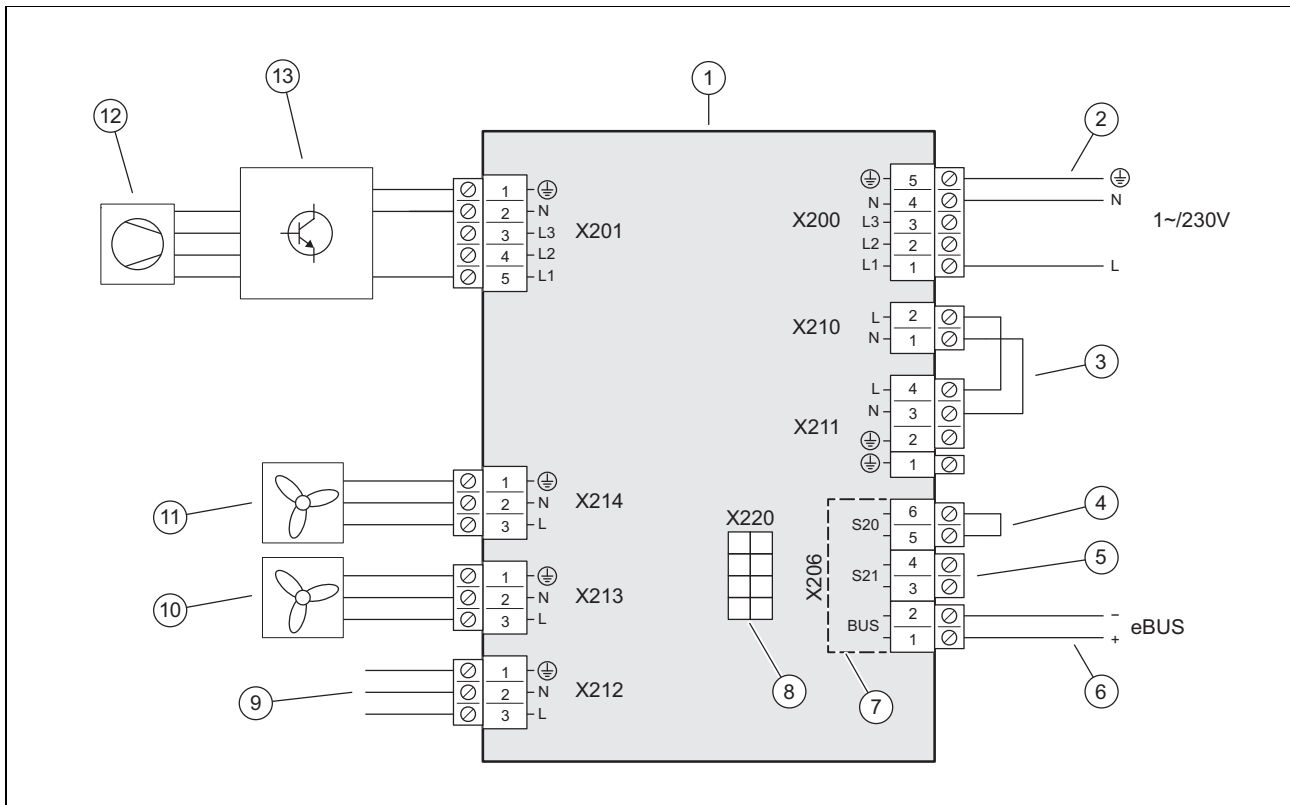
B Sikkerhetsinnretninger



1	Varmepumpe	14	Vedlikeholdstilkobling i lavtrykksområdet
2	Temperaturløler på oppvarmingstilførselen	15	Trykkløler i lavtrykksområdet
3	Trykkløler i varmekrets	16	Kjølemiddelsamler
4	Hurtiglufter i varmekretsen	17	Ventilator
5	Kondensator	18	Fordamper
6	4-veis omkoblingsventil	19	Temperaturløler på luftinntaket
7	Vedlikeholdskobling høytrykksområde	20	Temperaturløler på fordamperen
8	Temperaturløler bak kompressoren	21	Filter
9	Trykkløler i høytrykksområdet	22	Elektronisk ekspansjonsventil
10	Trykkvakt i høytrykksområdet	23	Filter/tørker
11	Kompressor med kjølemiddelutskiller	24	Temperaturløler bak kondensatoren
12	Temperaturløler på kompressoren	25	Temperaturløler oppvarmingsretur
13	Temperaturløler foran kompressoren	26	Gjennomstrømningsløler

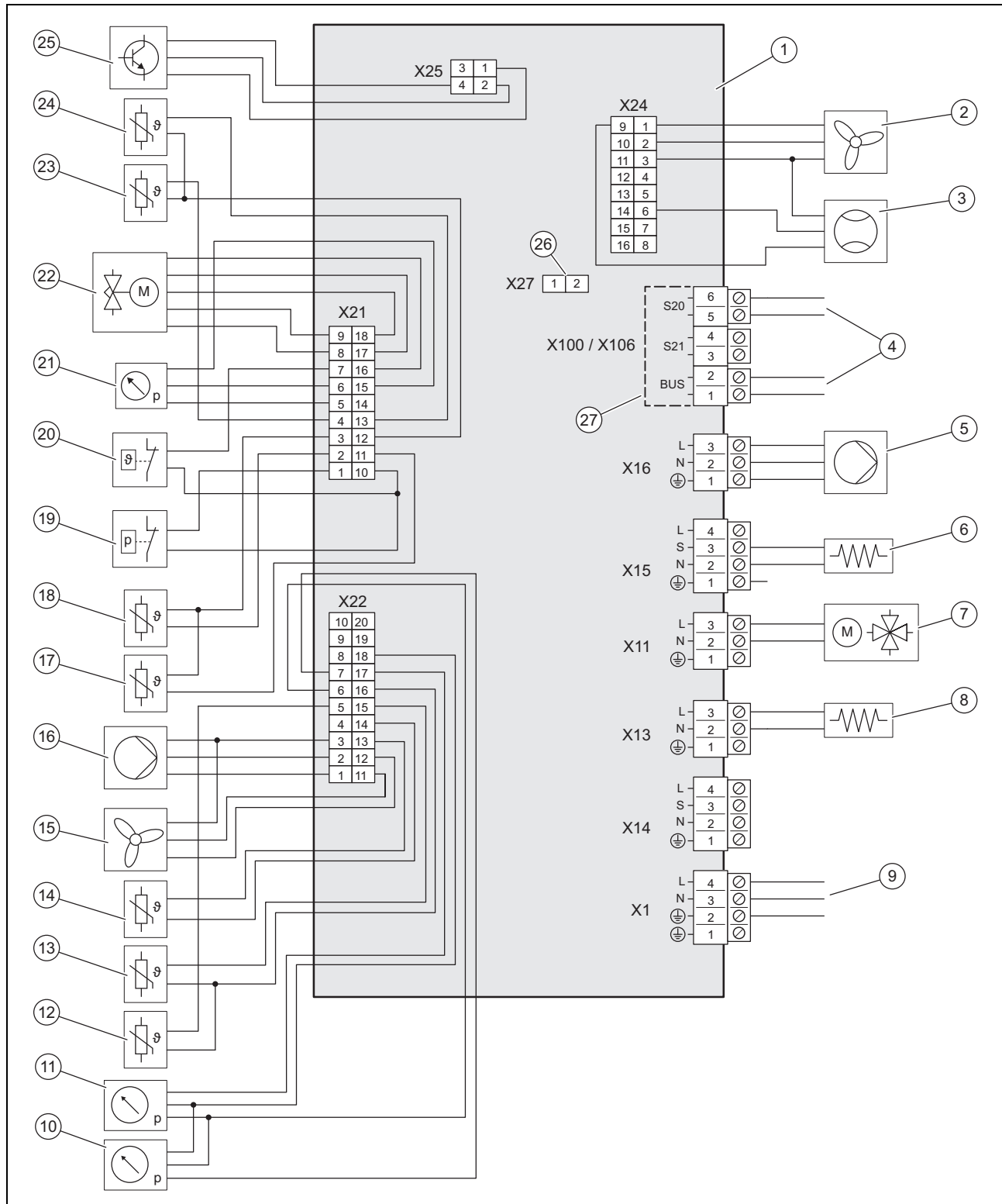
C Koblingskjema

C.1 Koblingskjema, strømforsyning, 1~/230V



- | | | | |
|---|--|----|---|
| 1 | Kretskort INSTALLER BOARD | 7 | Område for sikkerhet ved ekstra lav spenning (SELV) |
| 2 | Tilkobling strømforsyning | 8 | Forbindelse med kretskort HMU. dataledning |
| 3 | Bro, avhengig av tilkoblingsmåte (funksjonen utkobling utført av energileverandøren) | 9 | Forbindelse med kretskort HMU, spenningsforsyning |
| 4 | Inngang for maksimaltermostat | 10 | Spenningsforsyning for ventilator 2, hvis montert |
| 5 | Inngang S21, ikke i bruk | 11 | Spenningsforsyning for vifte 1 |
| 6 | Tilkobling eBUS-ledning | 12 | Kompressor |
| | | 13 | Komponentgruppe INVERTER |

C.2 Koblingskjema, følere og aktuatorer



- | | | | |
|----|---|----|---|
| 1 | Kretskort HMU | 11 | Trykkløler i varmekrets |
| 2 | Aktivering for ventilator 2, hvis montert | 12 | Temperaturløler på oppvarmingstilførselen |
| 3 | Gjennomstrømningsensor | 13 | Temperaturløler på oppvarmingsreturen |
| 4 | Forbindelse med kretskort INSTALLER BOARD | 14 | Temperaturløler på luftinntaket |
| 5 | Spenningsforsyning for varmepumpe | 15 | Aktivering for vifte 1 |
| 6 | Veivpanneoppvarming | 16 | Aktivering for varmepumpe |
| 7 | 4-veis omkoblingsventil | 17 | Temperaturløler bak kompressoren |
| 8 | Oppvarming av kondensbeholder | 18 | Temperaturløler foran kompressoren |
| 9 | Forbindelse med kretskort INSTALLER BOARD | 19 | Trykkvakt |
| 10 | Trykkløler i lavtrykksområdet | 20 | Temperaturløler |

21	Trykkløser i høytrykksområdet	25	Aktivering for komponentgruppe INVERTER
22	Elektronisk ekspansjonsventil	26	Innpluggingsspor for kodingsmotstand for kjøledrift
23	Temperaturføler på fordampere	27	Område for sikkerhet ved ekstra lav spenning (SELV)
24	Temperaturføler bak kondensatoren		

D Inspeksjons- og vedlikeholdsarbeid

#	Vedlikeholdsarbeid	Intervall	
1	Kontrollere beskyttelsesområdet	Årlig	175
2	Rengjøre produktet	Årlig	175
3	Stenge utluftingsventilen	Ved første gangs vedlikehold	175
4	Kontrollere fordampere, viften og kondensavløpet	Årlig	175
5	Kontrollere kjølemiddelkretsen	Årlig	175
6	Kontrollere kjølemiddelkretsen for lekkasje	Årlig	175
7	Kontroller elektriske koblingspunkter og elektriske ledninger	Årlig	175
8	Kontrollere de små dempeføttene for skade	Årlig etter tre år	176

E Tekniske data



Merknad

Ytelsesdataene nedenfor gjelder bare for nye produkter med rene varmevekslere.

De angitte verdiene for effekt inkluderer også stillemodus.

Verdiene i henhold til EN 14825 beregnes ved bruk av en spesiell testmetode. Du finner informasjon om denne metoden under "Testmetode EN 14825" fra produsenten av produktet.

Tekniske data – generelt

	VWL 35/6 A 230V S2	VWL 55/6 A 230V S2	VWL 65/6 A 230V S2	VWL 75/6 A 230V S2
Bredde	1 100 mm	1 100 mm	1 100 mm	1 100 mm
Høyde	765 mm	765 mm	965 mm	965 mm
Dybde	450 mm	450 mm	450 mm	450 mm
Vekt med emballasje	132 kg	132 kg	150 kg	150 kg
Vekt, driftsklar	114 kg	114 kg	128 kg	128 kg
Vekt, driftsklar, venstre/høyre side	38 kg / 76 kg	38 kg / 76 kg	43 kg / 85 kg	43 kg / 85 kg
Tilkobling, varmekrets	G 1 1/4 "	G 1 1/4 "	G 1 1/4 "	G 1 1/4 "
Merkespenning	230 V (+10 % / - 15 %), 50 Hz, 1~/N/PE	230 V (+10 % / - 15 %), 50 Hz, 1~/N/PE	230 V (+10 % / - 15 %), 50 Hz, 1~/N/PE	230 V (+10 % / - 15 %), 50 Hz, 1~/N/PE
Merkeeffekt, maks.	3,40 kW	3,40 kW	3,50 kW	3,50 kW
Merkeeffektfaktor	1,0	1,0	1,0	1,0
Merkestrøm, maks.	14,3 A	14,3 A	15,0 A	15,0 A
Startstrøm	14,3 A	14,3 A	15,0 A	15,0 A
Beskyttelsesgrad	IP 15 B	IP 15 B	IP 15 B	IP 15 B
Sikringstype	Karakteristikk C, treg, 1-polet koblende	Karakteristikk C, treg, 1-polet koblende	Karakteristikk C, treg, 1-polet koblende	Karakteristikk C, treg, 1-polet koblende
Overspenningskategori	II	II	II	II
Vifte, opptatt effekt	40 W	40 W	40 W	40 W
Vifter, antall	1	1	1	1
Vifte, turtall, maksimalt	620 o/min	620 o/min	620 o/min	620 o/min
Vifte, luftstrøm, maks.	2 300 m³/t	2 300 m³/t	2 300 m³/t	2 300 m³/t
Varmepumpe, strømforbruk	2 to 50 W	2 to 50 W	2 to 50 W	2 to 50 W

Tekniske data - varmekrets

	VWL 35/6 A 230V S2	VWL 55/6 A 230V S2	VWL 65/6 A 230V S2	VWL 75/6 A 230V S2
Temperatur på oppvarmingsvann, minimum/maksimum	20 to 75 °C	20 to 75 °C	20 to 75 °C	20 to 75 °C
Enkeltlengde på varmtvannsrøret, maksimalt, mellom utedel over innedel	20 m	20 m	20 m	20 m
Driftstrykk, min.	0,05 MPa (0,50 bar)	0,05 MPa (0,50 bar)	0,05 MPa (0,50 bar)	0,05 MPa (0,50 bar)
Driftstrykk, maks.	0,30 MPa (3,00 bar)	0,30 MPa (3,00 bar)	0,30 MPa (3,00 bar)	0,30 MPa (3,00 bar)
Volumstrøm, min.	400 l/h	400 l/h	540 l/h	540 l/h
Volumstrøm, maks.	860 l/h	860 l/h	1 205 l/h	1 205 l/h
Vannmengde, i uteenheten	1,5 l	1,5 l	2,0 l	2,0 l
Vannmengde, i varmekretsen, minimum, tine-modus, aktivert/deaktivert tilleggsvarmer	15 l / 40 l	15 l / 40 l	20 l / 55 l	20 l / 55 l
Resttilførselstrykk, hydraulisk	56,0 kPa (560,0 mbar)	56,0 kPa (560,0 mbar)	44,0 kPa (440,0 mbar)	44,0 kPa (440,0 mbar)

Tekniske data - kjølemiddelkrets

	VWL 35/6 A 230V S2	VWL 55/6 A 230V S2	VWL 65/6 A 230V S2	VWL 75/6 A 230V S2
Kjølemiddel, type	R290	R290	R290	R290
Kjølemiddel, påfyllingsmengde	0,60 kg	0,60 kg	0,90 kg	0,90 kg
Kjølemiddel, Global Warming Potential (GWP)	3	3	3	3
Kjølemiddel, CO ₂ -ekvivalent	0,0018 t	0,0018 t	0,0027 t	0,0027 t
Tillatt driftstrykk, maksimalt	3,15 MPa (31,50 bar)	3,15 MPa (31,50 bar)	3,15 MPa (31,50 bar)	3,15 MPa (31,50 bar)
Kompressor, type	Kompressor med roterende stempel	Kompressor med roterende stempel	Kompressor med roterende stempel	Kompressor med roterende stempel
Kompressor, oljetype	Spesifikk polyalkylenglykol (PAG)	Spesifikk polyalkylenglykol (PAG)	Spesifikk polyalkylenglykol (PAG)	Spesifikk polyalkylenglykol (PAG)
Kompressor, regulering	Elektronisk	Elektronisk	Elektronisk	Elektronisk

Tekniske data – effekt ved varmedrift

	VWL 35/6 A 230V S2	VWL 55/6 A 230V S2	VWL 65/6 A 230V S2	VWL 75/6 A 230V S2
Varmeeffekt, A2/W35	2,00 kW	2,00 kW	3,10 kW	3,10 kW
Effektfaktor, COP, EN 14511, A2/W35	3,90	3,90	4,10	4,10
Opptatt effekt, effektiv, A2/W35	0,51 kW	0,51 kW	0,76 kW	0,76 kW
Strømforbruk, A2/W35	2,60 A	2,60 A	3,70 A	3,70 A
Varmeeffekt, min./maks., A7/W35	2,10 to 5,50 kW	2,10 to 6,90 kW	3,00 to 7,30 kW	3,00 to 7,40 kW
Varmeeffekt, nominell, A7/W35	3,30 kW	3,40 kW	4,50 kW	4,60 kW
Effektfaktor, COP, EN 14511, A7/W35	4,80	4,80	4,80	4,80
Opptatt effekt, effektiv, A7/W35	0,69 kW	0,71 kW	0,94 kW	0,96 kW
Strømforbruk, A7/W35	3,30 A	3,30 A	4,40 A	4,50 A
Varmeeffekt, A7/W45	3,10 kW	3,10 kW	4,20 kW	4,20 kW
Effektfaktor, COP, EN 14511, A7/W45	3,60	3,60	3,60	3,60
Opptatt effekt, effektiv, A7/W45	0,86 kW	0,86 kW	1,17 kW	1,17 kW
Strømforbruk, A7/W45	4,00 A	4,00 A	5,40 A	5,40 A
Varmeeffekt, A7/W55	4,80 kW	4,80 kW	4,90 kW	5,00 kW
Effektfaktor, COP, EN 14511, A7/W55	2,80	2,80	2,90	2,90
Opptatt effekt, effektiv, A7/W55	1,71 kW	1,71 kW	1,69 kW	1,72 kW
Strømforbruk, A7/W55	7,70 A	7,70 A	7,60 A	7,70 A
Varmeeffekt, A7/W65	4,50 kW	4,50 kW	6,30 kW	6,30 kW
Effektfaktor, COP, EN 14511, A7/W65	2,30	2,30	2,30	2,30

	VWL 35/6 A 230V S2	VWL 55/6 A 230V S2	VWL 65/6 A 230V S2	VWL 75/6 A 230V S2
Opptatt effekt, effektiv, A7/W65	1,96 kW	1,96 kW	2,74 kW	2,74 kW
Strømforbruk, A7/W65	9,00 A	9,00 A	12,20 A	12,20 A
Varmeeffekt, A-7/W35	3,60 kW	5,40 kW	5,40 kW	7,00 kW
Effektfaktor, COP, EN 14511, A-7/W35	2,70	2,60	3,00	2,80
Effektforbruk, effektiv, A-7/W35	1,33 kW	2,08 kW	1,80 kW	2,50 kW
Strømforbruk, A-7/W35	6,10 A	10,00 A	8,10 A	11,50 A

Tekniske data – effekt ved kjøledrift

Gyldighet: Produkt med kjøledrift

	VWL 35/6 A 230V S2	VWL 55/6 A 230V S2	VWL 65/6 A 230V S2	VWL 75/6 A 230V S2
Kjøleeffekt, A35/W18	4,50 kW	4,50 kW	6,40 kW	6,40 kW
Energivirkningsgrad, EER, EN 14511, A35/W18	4,30	4,30	4,20	4,20
Opptatt effekt, effektiv, A35/W18	1,05 kW	1,05 kW	1,52 kW	1,52 kW
Strømforbruk, A35/W18	4,90 A	4,90 A	7,00 A	7,00 A
Kjøleeffekt, min./maks., A35/W7	1,80 to 5,20 kW	1,80 to 5,20 kW	2,50 to 7,20 kW	2,40 to 7,20 kW
Kjøleeffekt, A35/W7	3,40 kW	3,40 kW	5,00 kW	4,90 kW
Energivirkningsgrad, EER, EN 14511, A35/W7	3,40	3,40	3,50	3,50
Opptatt effekt, effektiv, A35/W7	1,00 kW	1,00 kW	1,43 kW	1,40 kW
Strømforbruk, A35/W7	4,70 A	4,70 A	6,60 A	6,60 A

Tekniske data – effekt i stillemodus, varmedrift

	VWL 35/6 A 230V S2	VWL 55/6 A 230V S2	VWL 65/6 A 230V S2	VWL 75/6 A 230V S2
Varmeeffekt, EN 14511, A-7/W35, stillemodus 40 %	3,40 kW	3,40 kW	3,80 kW	3,80 kW
Effektfaktor, COP, EN 14511, A-7/W35, stillemodus 40 %	3,00	3,00	3,00	3,00
Strømforbruk, effektivt, EN 14511, A-7/W35, stillemodus 40 %	1,13 kW	1,13 kW	1,27 kW	1,27 kW
Varmeeffekt, EN 14511, A-7/W35, stillemodus 50 %	2,70 kW	2,70 kW	2,70 kW	2,70 kW
Effektfaktor, COP, EN 14511, A-7/W35, stillemodus 50 %	2,90	2,90	2,60	2,60
Strømforbruk, effektivt, EN 14511, A-7/W35, stillemodus 50 %	0,93 kW	0,93 kW	1,04 kW	1,04 kW
Varmeeffekt, EN 14511, A-7/W35, stillemodus 60 %	2,20 kW	2,20 kW	2,50 kW	2,50 kW
Effektfaktor, COP, EN 14511, A-7/W35, stillemodus 60 %	2,90	2,90	2,60	2,60
Strømforbruk, effektivt, EN 14511, A-7/W35, stillemodus 60 %	0,76 kW	0,76 kW	0,96 kW	0,96 kW

Tekniske data – støy ved varmedrift

	VWL 35/6 A 230V S2	VWL 55/6 A 230V S2	VWL 65/6 A 230V S2	VWL 75/6 A 230V S2
Lydeffekt, EN 12102, EN 14511 LWA, A7/W35	51 dB(A)	51 dB(A)	53 dB(A)	53 dB(A)
Lydeffekt, EN 12102, EN 14511 LWA, A7/W45	53 dB(A)	53 dB(A)	53 dB(A)	53 dB(A)
Lydeffekt, EN 12102, EN 14511 LWA, A7/W55	54 dB(A)	54 dB(A)	55 dB(A)	55 dB(A)
Lydeffekt, EN 12102, EN 14511 LWA, A7/W65	54 dB(A)	54 dB(A)	55 dB(A)	55 dB(A)
Lydeffekt, EN 12102, EN 14511 LWA, A-7/W35, stillemodus 40 %	48 dB(A)	48 dB(A)	50 dB(A)	50 dB(A)
Lydeffekt, EN 12102, EN 14511 LWA, A-7/W35, stillemodus 50 %	47 dB(A)	47 dB(A)	48 dB(A)	48 dB(A)
Lydeffekt, EN 12102, EN 14511 LWA, A-7/W35, stillemodus 60 %	46 dB(A)	46 dB(A)	46 dB(A)	46 dB(A)

Tekniske data – støy ved kjøledrift

Gyldighet: Produkt med kjøledrift

	VWL 35/6 A 230V S2	VWL 55/6 A 230V S2	VWL 65/6 A 230V S2	VWL 75/6 A 230V S2
Lydeffekt, EN 12102, EN 14511 LWA, A35/W18	53 dB(A)	53 dB(A)	55 dB(A)	55 dB(A)
Lydeffekt, EN 12102, EN 14511 LWA, A35/W7	53 dB(A)	53 dB(A)	55 dB(A)	55 dB(A)

Stikkordregister

Ventilator	175
Virkemåte	155
B	
Behandling av oppvarmingsvann	172
Beskyttelsesområde	159
Bruksgrense	158
C	
CE-merking	158
E	
Elektrisitet	153
Elektrisk utkoblingsanordning	170
F	
Fordamper	175
Forskrifter	154
Fundament	165
I	
Installasjonsmåte	168
Installatør	153
K	
Kjøledrift	155
Kjølemiddel	176–177
Kassering	178
Kjølemiddelkrets	175
Kledningsdel	167–168
Komponentgruppe og komponent	156–157
Kondensavløp	175
Kondensdrenering	162
Kvalifikasjoner	153
L	
Leveranse	162
Lufteventil	175
Luftinntaksgitter	168
Luftutløpsgitter	168
M	
Maksimumstermostat	172
Minstevolum av sirkulerende vann	168
Monteringsmåte	164
Monteringssted	164
Mål	163
N	
Nettspenningskvalitet	170
P	
Paneldel	175
R	
Reservedeler	175
Resttilførselstrykk	174
S	
Sikkerhetsutstyr	154, 159, 180
Skjema	154
Spenning	153
Strømforsyning	171
Svømmebasseng	170
T	
Tetthet	175
Tilkoblingskonsoll	169
Tiltenkt bruk	153
Tinmodus	159
Transport	162
Typeskilt	157
U	
Utkobling utført av energileverandøren	170
V	
Varmepumpesystem	155
Varselmerker	158

Bruksanvisning

Innehåll

1	Säkerhet.....	189
1.1	Avsedd användning	189
1.2	Allmänna säkerhetsanvisningar.....	189
2	Hänvisningar till dokumentation	191
2.1	Dokumentation.....	191
2.2	Anvisningens giltighet.....	191
3	Produktbeskrivning	191
3.1	Värmepumpssystem.....	191
3.2	Produktbeskrivning	191
3.3	Värmepumpens funktionssätt	191
3.4	Systemavskiljning och frostskydd.....	191
3.5	Produktens uppbyggnad.....	191
3.6	Typskylt och serienummer	191
3.7	Varningsetiketter.....	191
4	Skyddsområde och kondensutlopp.....	192
4.1	Skyddsområde.....	192
4.2	Kondensutloppets utförande.....	194
5	Användning	195
5.1	Starta apparaten.....	195
5.2	Hantera produkten	195
5.3	Se till att anläggningen är frostsäkrad	195
5.4	Koppla från produkten	195
6	Skötsel och underhåll	195
6.1	Håll produkten fri.....	195
6.2	Rengör produkten	195
6.3	Utför underhåll	195
7	Felsökning.....	195
7.1	Avhjälpa fel	195
8	Avställning	195
8.1	Tillfällig avställning av produkten.....	195
8.2	Slutgiltig avställning av produkten	195
9	Återvinning och avfallshantering.....	196
9.1	Återvinning och avfallshantering.....	196
9.2	Avfallshantering av kylmedel	196
10	Garanti och kundtjänst.....	196
10.1	Garanti	196
10.2	Kundtjänst.....	196

1 Säkerhet

1.1 Avsedd användning

Vid olämplig eller ej avsedd användning kan fara för hälsa och liv hos användare eller tredje part uppstå, liksom skador på produkten och andra materiella värden.

Produkten består av en utomhusenhet för en luft-vatten-värmepump med monoblockkonstruktion.

Produkten använder utomhusluften som värmekälla och kan både användas för uppvärmning av ett bostadshus och för varmvattenberedning.

Luften som träder ut ur produkten måste kunna strömma fritt och får inte användas i andra syften.

Produkten är uteslutande avsedd för montering utomhus.

Produkten är uteslutande till för privat bruk.

Avsedd användning innefattar:

- Produktens medföljande driftinstruktioner ska beaktas samt alla ytterligare komponenter i anläggningen
- att alla besiktning- och underhållsvillkor som anges i anvisningarna uppfylls.

Denna produkt får användas av barn över 8 år samt av personer som har fysiska, sensoriska eller mentala funktionshinder eller saknar erfarenhet och kunskap, förutsatt att de står under uppsikt eller instruerats i hur produkten används på ett säkert sätt och förstår vilka faror den kan medföra. Barn får inte leka med produkten. Rengöring eller användarunderhåll får inte utföras av barn utan uppsikt av någon vuxen.

All användning utom sådan som beskrivs i dessa anvisningar eller som utgår från sådan gäller som ej avsedd användning. All direkt kommersiell och industriell användning gäller också som ej avsedd användning.

Obs!

Missbruk är ej tillåtet.

1.2 Allmänna säkerhetsanvisningar

1.2.1 Livsfara på grund av brand eller explosion vid otäthet i köldmediekretsen

Produkten innehåller det antändliga köldmediet R290. Vid otäthet kan utträdande köldmedium bilda en antändlig atmosfär på grund av blandning med luft. Brand- och explosionsrisk föreligger.

Ett skyddsområde är definierat runt produkten. Se kapitlet "Skyddsområde".

- ▶ Kontrollera att det inte finns några användningskällor, som eluttag, lampknappar, lampor, elektriska brytare eller andra kontinuerliga antändningskällor.
- ▶ Använd inte spray eller andra antändningsbara gaser.

1.2.2 Livsfara vid förändringar på produkten eller i dess närhet

- ▶ Ta inte bort, överbrygga eller blockera säkerhetsanordningarna.
- ▶ Manipulera aldrig med säkerhetsanordningarna.
- ▶ Förstör eller avlägsna inte plomberingar från byggnadsdelar.
- ▶ Gör inga ändringar:
 - på produkten
 - på tillledningarna
 - på frånluftledningen
 - På säkerhetsventilen för värmekällans krets
 - på komponenter som kan påverka produktens driftsäkerhet

1.2.3 Risk för personskador och materiell skada pga. felaktigt eller försummat underhåll och reparationsarbete

- ▶ Försök aldrig själv utföra underhållsarbete eller reparationer på produkten.
- ▶ Låt en installatör åtgärda störningar och skador omedelbart.
- ▶ Följ de angivna underhållsintervallen.

1.2.4 Risk för materialskador på grund av frost

- ▶ Se till att värmesystemet alltid är igång vid frystemperaturer och att alla rum har tillräckligt hög temperatur.



- ▶ Om du inte kan säkerställa drift, låt en installatör tömma värmeanläggningen.

1.2.5 Fara på grund av felaktig handhavande

På grund av felaktig handhavande kan du förorsaka dig själv och andra personskador och materiella skador.

- ▶ Läs den föreliggande anvisningen och alla ytterligare gällande underlag noga och framför allt kapitlet "Säkerhet" och varningar.
- ▶ Utför endast de uppgifter som finns angivna i driftsanvisningen.



2 Hänvisningar till dokumentation

2.1 Dokumentation

- ▶ Anvisningarna i alla de bruksanvisningar som följer med komponenterna ska följas.
- ▶ Förvara dessa anvisningar samt all övrig dokumentation för framtida användning.

2.2 Anvisningens giltighet

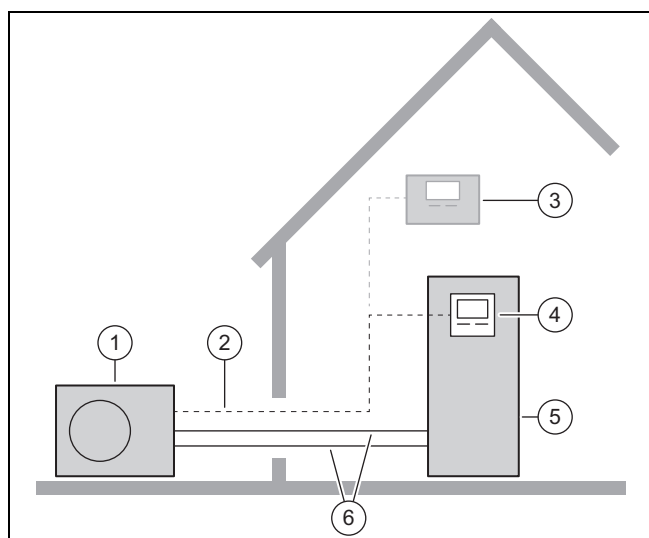
Denna anvisning gäller endast för:

Produkt
VWL 35/6 A 230V S2
VWL 55/6 A 230V S2
VWL 65/6 A 230V S2
VWL 75/6 A 230V S2

3 Produktbeskrivning

3.1 Värmepumpssystem

Uppbyggnad av ett typiskt värmepumpssystem med monoblock-teknik:



- | | |
|----------------------------|---------------------------------------|
| 1 Utomhusenhet | 4 Inomhusenhetens reglering |
| 2 eBUS-ledning | 5 Inomhusenhet med varmvattenberedare |
| 3 Systemreglering, tillval | 6 Värmekrets |

3.2 Produktbeskrivning

Produkten består av en utomhusenhet för en luft-vattenvärmepump med monoblock-teknik.

3.3 Värmepumpens funktionssätt

Värmepumpen har en sluten köldmediekrets i vilken ett köldmedium cirkulerar.

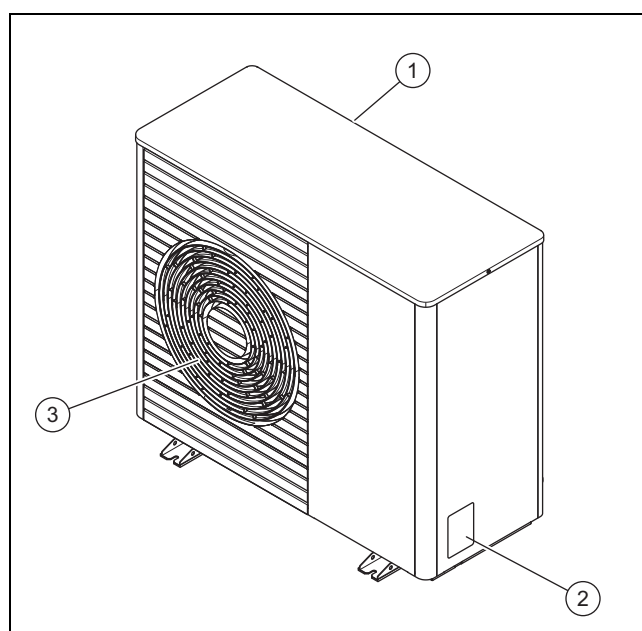
Genom cyklisk förångning, kompression, kondensering och expansion tas omgivningens värmeenergi upp och överförs till byggnaden. Vid kyl drift tas värmeenergi från byggnaden och överförs till utomhusluften.

3.4 Systemavskiljning och frostskydd

Vid systemfrånskiljning är en mellan-värmeväxlare monterad i inomhusenheten. Den delar upp värmekretsen i en primär värmekrets (till utomhusenheten) och en sekundär värmekrets (i byggnaden).

Om den primära värmekretsen är fylld med en blandning av vatten och frostskyddsmedel (brinevätska) så är utomhusenheten skyddad mot att frysa, även om den är elektriskt frånkopplad eller i händelse av ett strömavbrott.

3.5 Produktens uppbyggnad



- | | |
|--------------------|--------------------|
| 1 Luftintagsgaller | 3 Luftutblåsgaller |
| 2 Typskylt | |

3.6 Typskylt och serienummer


Typskylten sitter på höger utsida på produkten.

På typskylten finns nomenklatur och serienummer.

3.7 Varningsetiketter

På flera ställen på produkten finns säkerhetsrelevanta varningsetiketter. Varningsetiketterna innehåller regler angående köldmedium R290. Varningsetiketterna får inte avlägsnas.

Symbol	Betydelse
	Varning för brandfarliga ämnen i samband med köldmedium R290.
	Brand, öppen eld och rökning förbjuden.

Symbol	Betydelse
	Serviceanvisningar och tekniska instruktioner ska läsas.

4 Skyddsområde och kondensutlopp

4.1 Skyddsområde

Produkten innehåller köldmediet R290. Observera att detta köldmedium har en högre densitet än luft. Vid otäthet kan läckande köldmedium samlas i närheten av marken.

Köldmediet får inte samlas på ett sådant sätt att det leder till en farlig, kvävande eller giftig atmosfär. Köldmediet får inte hamna inne i byggnader. Köldmediet får inte samlas i fördjupningar.

Ett skyddsområde är definierat runt produkten. Inom skyddsområdet får det inte finnas några fönster, dörrar, ljusschakt, källarmedgångar, luckor, takfönster eller ventilationsöppningar.

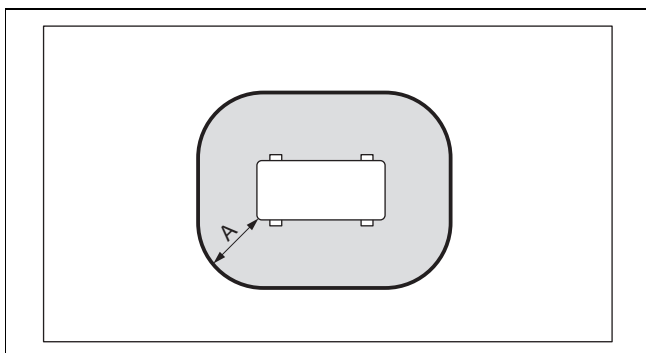
Inom skyddsområdet får inga antändningskällor som kontakter, lampknappar, lampor, elektriska brytare eller andra kontinuerliga antändningskällor finnas.

Skyddsområdet får inte överlappa över intilliggande tomt eller allmänna trafikområden.

I produktens skyddsområde får inga byggändringar göras som strider mot reglerna för skyddsområdet.

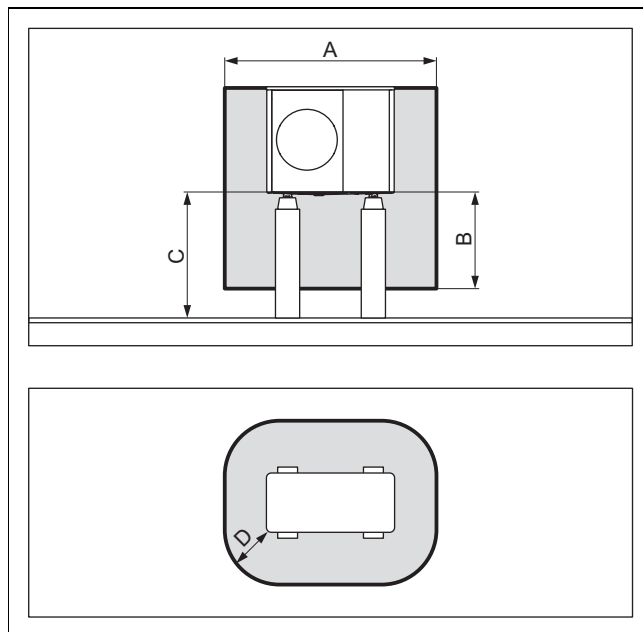
4.1.1 Skyddsområde vid markuppställning

4.1.1.1 Markuppställning



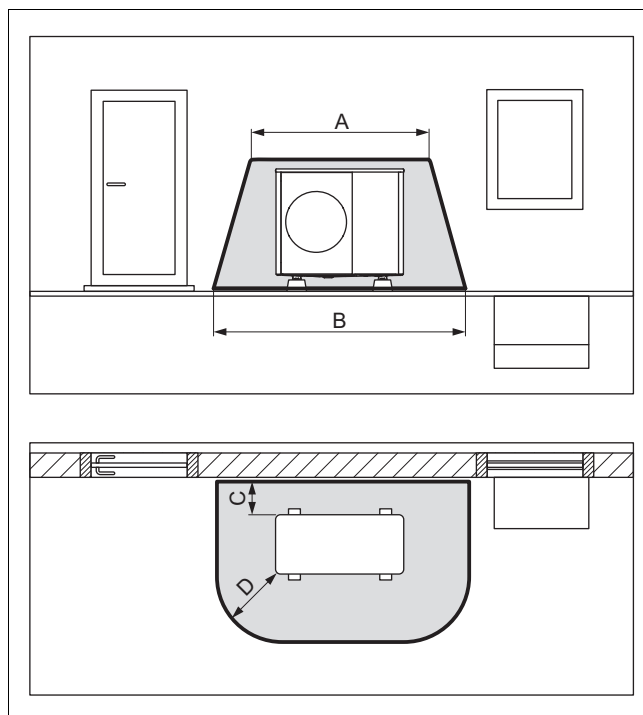
A 1000 mm

4.1.1.2 Markuppställning vid förhöjd position



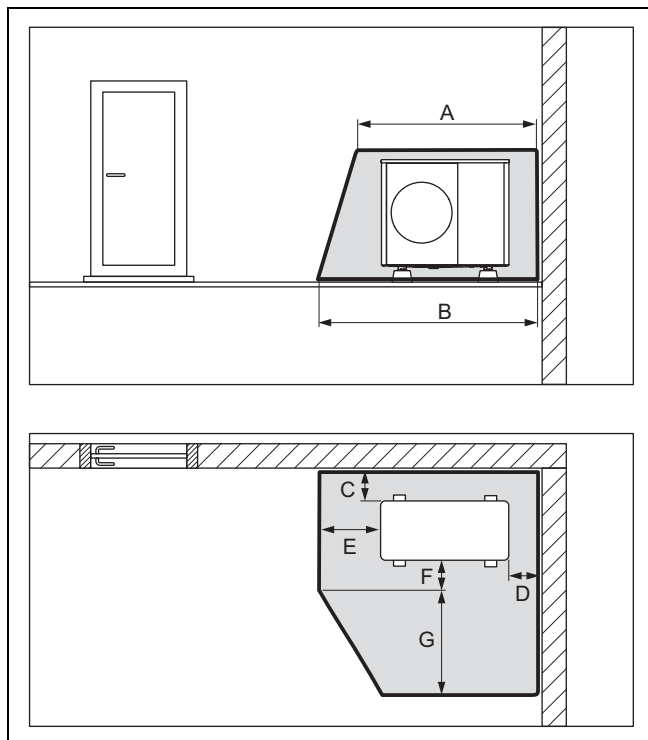
A 2100 mm C > 1000 mm
B 1000 mm D 500 mm

4.1.1.3 Markuppställning framför väggen på en byggnad



A 2100 mm C 200 mm/250 mm
B 3100 mm D 1000 mm

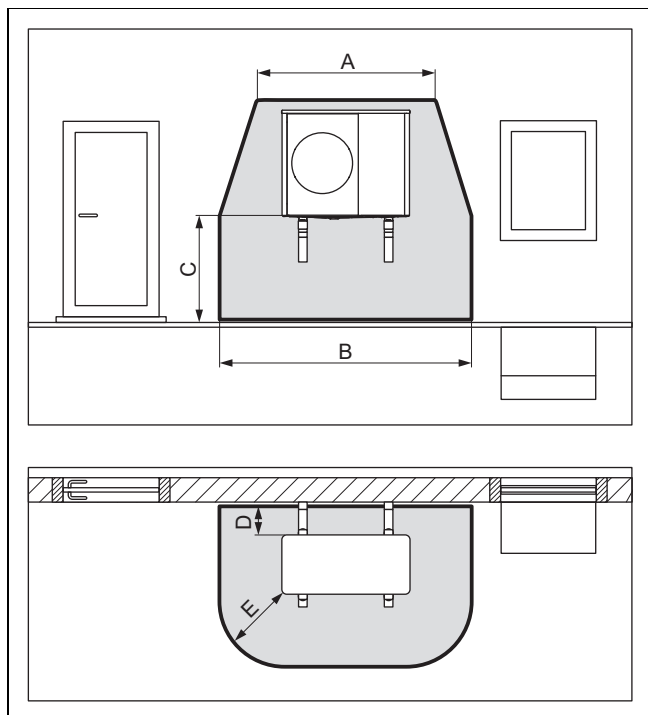
4.1.1.4 Markuppställning i ett hörn av byggnaden



A	2100 mm	E	1000 mm
B	2600 mm	F	500 mm
C	200 mm/250 mm	G	1800 mm
D	500 mm		

4.1.2 Skyddsområde vid väggmontering

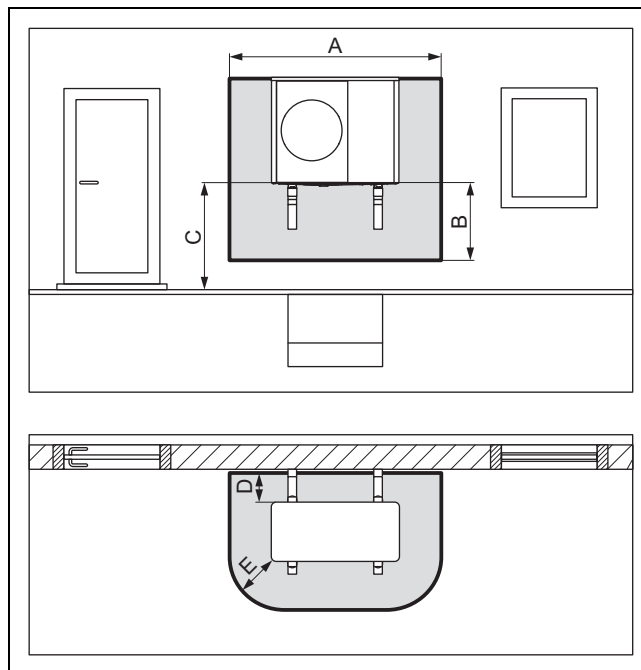
4.1.2.1 Vägmontering vid låg position



A	2100 mm	D	200 mm/250 mm
B	3100 mm	E	1000 mm
C	< 1000 mm		

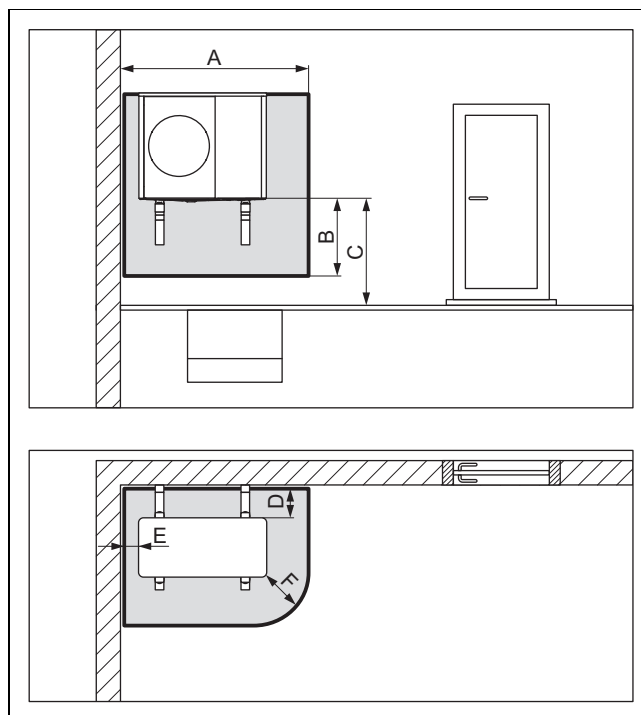
Skyddsområdet under produkten sträcker sig till golvet.

4.1.2.2 Vägmontering vid förhöjd position



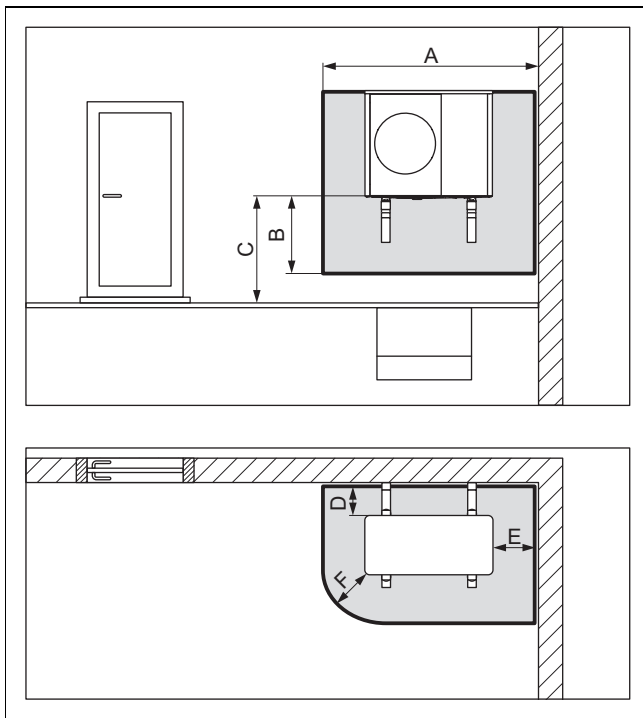
A	2100 mm	D	200 mm/250 mm
B	1000 mm	E	500 mm
C	> 1000 mm		

4.1.2.3 Vägmontering i vänster byggnadshörn vid förhöjd position



A	1700 mm	D	200 mm/250 mm
B	1000 mm	E	100 mm
C	> 1000 mm	F	500 mm

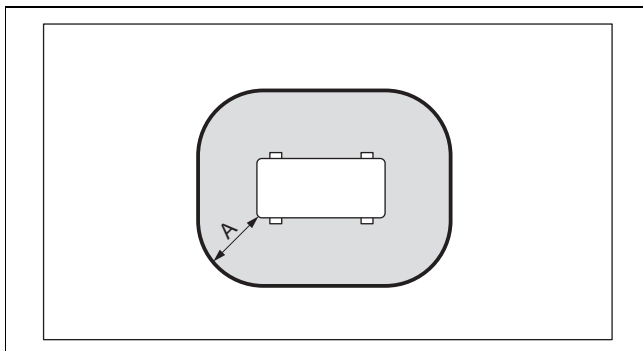
4.1.2.4 Vägghermontering i höger byggnadshörn vid förhöjd position



A	2100 mm	D	200 mm/250 mm
B	1000 mm	E	500 mm
C	> 1000 mm	F	500 mm

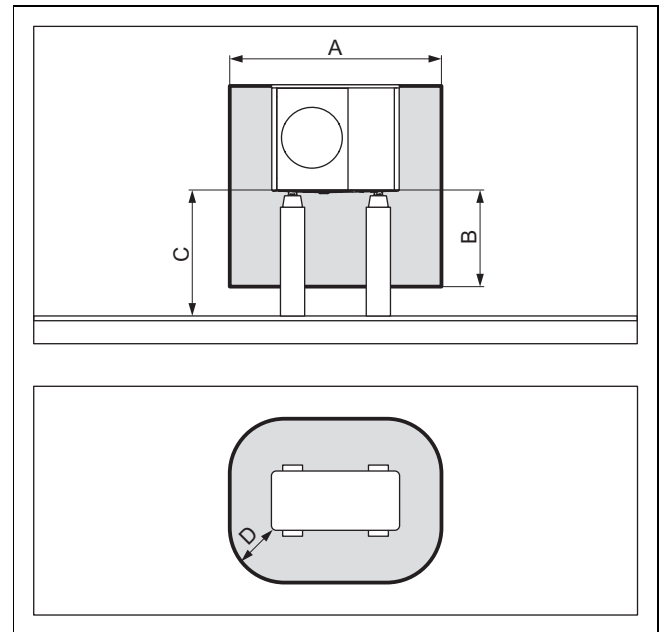
4.1.3 Skyddsområde vid montering på plant tak

4.1.3.1 Montering på platt tak



A	1000 mm
---	---------

4.1.3.2 Montering på plant tak vid förhöjd position



A	2100 mm	C	> 1000 mm
B	1000 mm	D	500 mm

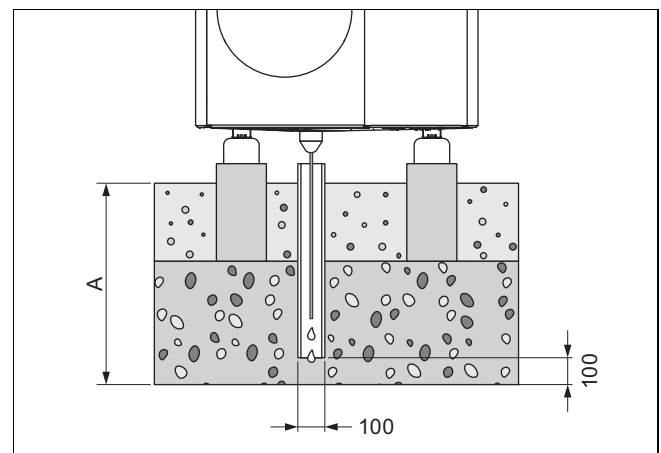
4.2 Kondensutlopps utförande

Kondensat som uppstår kan ledas in i en avloppskanal, en pumpsump eller en infiltrationsbrunn via stuprör, rännor eller avlopp på balkong eller tak. Öppna rännor eller stuprör inom ett skyddsområde utgör inte en säkerhetsrisk.

Vid alla typer av installation måste säkerställas att kondensat leds bort frostfritt.

4.2.1 Kondensutlopps utförande vid markuppställning

Vid markuppställning måste kondensen ledas ut i en grusbädd via ett stuprör som befinner sig i ett frostfritt område.



Mått A är för en region med markfrost ≥ 900 mm och för en region utan markfrost ≥ 600 mm.

Stupröret måste sluta i en tillräckligt stor grusbädd för att kondensvattnet ska kunna fördelas fritt.

För att förhindra att kondensvattnet fryser måste värmetråden gå igenom kondenstratten i stupröret.

4.2.2 Kondensutloppets utförande vid väggmontering

Vid väggmontering kan kondensat ledas ner i en grusbädd under produkten.

Kondensatet kan även anslutas till en stupränna via en kondensatavloppsledning. I detta fall måste elvärme användas för att hålla kondensatavloppsledningen frostfri i enlighet med lokala förhållanden.

4.2.3 Kondensutloppets utförande vid montering på plant tak

Vid montering på plant tak kan kondensat anslutas till ett stuprör eller ett avlopp på taket via en kondensatavloppsledning. I detta fall måste elvärme användas för att hålla kondensatavloppsledningen frostfri i enlighet med lokala förhållanden.

5 Användning

5.1 Starta apparaten

- ▶ Aktivera alla frångiljningsbrytare i byggnaden med vilka produkten är ansluten.

5.2 Hantera produkten

Manövrering sker via inomhusenhetens reglering (→ Bruksanvisning för inomhusenheten) och via systemregleringen, som är tillval (→ Bruksanvisning för systemregleringen).

5.3 Se till att anläggningen är frostsäkrad

1. Om ingen systemavskiljning föreligger som säkerställer frostskyddet, se till att produkten är och förblir påslagen.
2. Se till att det inte kan samlas snö vid luftintaget och luftutblåset.

5.4 Koppla från produkten

1. Slå ifrån alla frångiljningsbrytare i byggnaden med vilka produkten är ansluten.
2. Observera att inget frostskydd längre kan garanteras om ingen systemavskiljning föreligger som säkerställer frostskyddet.

6 Skötsel och underhåll

6.1 Håll produkten fri

1. Avlägsna regelbundet grenar och löv som har samlats kring produkten.
2. Avlägsna regelbundet löv och smuts från ventilationsgallret under produkten.
3. Avlägsna regelbundet snö från luftintagsgallret och från luftutblåsgallret.
4. Avlägsna regelbundet snö som har samlats kring produkten.

6.2 Rengör produkten

1. Rengör höljet med en fuktig duk och lite tvål utan lösningsmedel.
2. Använd inga sprejer, slipmedel, lösningsmedel eller klorhaltiga rengöringsmedel.

6.3 Utför underhåll



Fara!

Fara för skador och materiella skador på grund av underhåll eller reparationer som inte utförts eller som utförts på ett icke fackmässigt sätt!

På grund av underhåll eller reparationer som inte utförts eller som utförts på ett icke fackmässigt sätt kan personer komma till skada eller produkten kan skadas.

- ▶ Försök aldrig själv utföra underhållsarbete eller reparationer på produkten.
- ▶ Kontakta ett auktoriserat hantverksföretag. Vi rekommenderar att du tecknar ett underhållsavtal.

7 Felsökning

7.1 Avhjälpa fel

- ▶ Om du observerar ånga som kommer ut ur produkten behöver du inte vidta några åtgärder. Denna effekt kan uppstå under upptining.
- ▶ Om produkten inte startar, kontrollera om strömförsörjningen är avbruten. Aktivera eventuellt alla frångiljningsbrytare i byggnaden som är anslutna till produkten.
- ▶ Kontakta en hantverkare om den beskrivna åtgärden inte hjälper.

8 Avställning

8.1 Tillfällig avställning av produkten

1. Slå ifrån alla frångiljningsbrytare i byggnaden med vilka produkten är ansluten.
2. Skydda värmeanläggningen mot frost.

8.2 Slutgiltig avställning av produkten

- ▶ Låt en installatör ställa av produkten slutgiltigt.

9 Återvinning och avfallshantering

9.1 Återvinning och avfallshantering

Avfallshantering av förpackningen

- ▶ Lämna avfallshanteringen av emballaget till den installatör som installerade produkten.

Avfallshantering produkt



Om produkten är märkt med detta tecken:

- ▶ Avfallshandera i detta fall inte produkten tillsammans med hushållsavfallet.
- ▶ Lämna istället in produkten på ett insamlingsställe för el- och elektronikskrot.

Radera personuppgifter

Personuppgifter kan missbrukas av obehörig tredje part.

Om produkten innehåller personuppgifter:

- ▶ Kontrollera att det inte finns några personuppgifter på eller i produkten (t.ex. inloggningsuppgifter och liknande) innan du avfallshandlar den.

9.2 Avfallshantering av kylmedel

Produkten är fylld med köldmedium R290.

- ▶ Låt endast en behörig installatör avfallshandera köldmedlet.
- ▶ Beakta de allmänna säkerhetsanvisningarna.

10 Garanti och kundtjänst

10.1 Garanti

Information om tillverkarens garanti hittar du i Country specifics.

10.2 Kundtjänst

Kontaktinformation för vår kundtjänst hittar du i Country specifics.

Anvisningar för installation och underhåll

Innehåll

1	Säkerhet.....	199	6.6	Ansluta rörledningar till produkten	215
1.1	Avsedd användning	199	6.7	Avsluta hydraulikinstallationen	215
1.2	Allmänna säkerhetsanvisningar.....	199	6.8	Tillval: ansluta produkten till en bassäng.....	216
1.3	Föreskrifter (riktlinjer, lagar, normer)	200	7	Einstallation	216
2	Hänvisningar till dokumentation	201	7.1	Förbereda den elektriska installationen	216
2.1	Dokumentation.....	201	7.2	Krav på nätpänningskvalitet	216
2.2	Anvisningens giltighet.....	201	7.3	Krav på de elektriska komponenterna	216
2.3	Ytterligare informationer	201	7.4	Krav på eBUS-ledningen	216
3	Produktbeskrivning	201	7.5	Elektrisk avskiljning.....	216
3.1	Värmepumpssystem.....	201	7.6	Installera komponenter för funktion leverantörsspärr.....	216
3.2	Produktbeskrivning	201	7.7	Demontera skyddet för de elektriska anslutningarna	217
3.3	Kylning	201	7.8	Skala elkabeln	217
3.4	Tystgående drift.....	201	7.9	Anslut strömförsörjningen, 1~/230V	217
3.5	Värmepumpens funktionssätt	201	7.10	Ansluta eBUS-kabel.....	218
3.6	Produktens uppbyggnad.....	202	7.11	Anslut max. termostat.....	218
3.7	Uppgifter på typskylten	203	7.12	Anslut tillbehör	218
3.8	Anslutningssymboler.....	204	7.13	Montera skyddet för de elektriska anslutningarna	218
3.9	Varningsetiketter.....	204	8	Driftsättning	218
3.10	CE-märkning.....	204	8.1	Kontrollera före inkoppling.....	218
3.11	Användningsgränser.....	204	8.2	Starta apparaten	218
3.12	Avfrostningsdrift.....	205	8.3	Kontrollera och bered värmevatten/påfyllnings- och kompletteringsvatten.....	218
3.13	Säkerhetsanordningar	205	8.4	Påfyllning och avluftning av värmekretsen	219
4	Skyddsområde och kondensutlopp.....	205	8.5	Tillgängligt resttryck.....	220
4.1	Skyddsområde.....	205	9	Överlämning till användaren	220
4.2	Kondensutloppets utförande.....	208	9.1	Underrätta driftansvarig	220
5	Montering	208	10	Felsökning.....	220
5.1	Kontrollera leveransomfattningen	208	10.1	Felmeddelanden	220
5.2	Transportera produkten	208	10.2	Andra störningar	220
5.3	Mått.....	209	11	Besiktning och underhåll.....	220
5.4	Håll minimiavstånd.....	209	11.1	Förbereda besiktning och underhåll	220
5.5	Villkor för monteringsätt	210	11.2	Observera arbetsschema och intervall	221
5.6	Välja installationsplats	210	11.3	Skaffa reservdelar.....	221
5.7	Förbereda montering och installation	211	11.4	Utföra underhållsarbeten	221
5.8	Planera fundamentet	211	11.5	Utföra besiktning och underhåll	222
5.9	Upprätta fundament	211	12	Reparation och service	222
5.10	Ordna med arbetssäkerhet.....	212	12.1	Förbereda reparation och service på köldmediekretsen.....	222
5.11	Ställa upp produkten.....	212	12.2	Avlägsna köldmediet från produkten	222
5.12	Ansluta kondensvattenavledning.....	212	12.3	Demontera kylmedelskretsens komponenter	223
5.13	Bygga en skyddsvägg	213	12.4	Montera kylmedelskretsens komponenter	223
5.14	Montera/demontera beklädnadsdelar	213	12.5	Fylla på produkten med köldmedium.....	223
6	Hydraulisk installation	214	12.6	Avsluta reparations- och servicearbeten	223
6.1	Installationstyp direktanslutning eller systemfrånskiljning	214	13	Avställning	223
6.2	Säkerställande av minsta vattencirkulationsmängd.....	214	13.1	Tillfällig avställning av produkten	223
6.3	Krav på de hydrauliska komponenterna	214	13.2	Slutgiltig avställning av produkten	223
6.4	Förbereda hydraulikinstallation.....	214	14	Återvinning och avfallshantering.....	224
6.5	Lägga rörledningar till produkten	214	14.1	Avfallshantering av förpackningen.....	224
			14.2	Avfallshantering av köldmediet.....	224
			15	Kundtjänst	224
			15.1	Kundtjänst.....	224
			Bilaga.....	225	

A	Funktionsschema	225
B	Säkerhetsanordningar.....	226
C	Kopplingsschema.....	227
C.1	Anslutningsschema, strömförsörjning, 1~/230V	227
C.2	Anslutningsschema, givare och utgångar.....	228
D	Besiktning- och underhållsarbeten	229
E	Tekniska data	229
	Nyckelordsförteckning	233

1 Säkerhet

1.1 Avsedd användning

Vid olämplig eller ej avsedd användning kan fara för hälsa och liv hos användare eller tredje part uppstå, liksom skador på produkten och andra materiella värden.

Produkten består av en utomhusenhet för en luft-vatten-värmepump med monoblockkonstruktion.

Produkten använder utomhusluften som värmekälla och kan både användas för uppvärmning av ett bostadshus och för varmvattenberedning.

Luften som träder ut ur produkten måste kunna strömma fritt och får inte användas i andra syften.

Produkten är uteslutande avsedd för montering utomhus.

Produkten är uteslutande till för privat bruk.

Avsedd användning innefattar:

- att bifogade drift-, installations- och underhållsanvisningar för produkten och anläggningens övriga komponenter följs
- att installation och montering sker i enlighet med produktens och systemets godkännande
- att alla besiktning- och underhållsvillkor som anges i anvisningarna uppfylls.

Den ändamålsenliga användningen omfattar därutöver installationen enligt IP-kod.

All användning utom sådan som beskrivs i dessa anvisningar eller som utgår från sådan gäller som ej avsedd användning. All direkt kommersiell och industriell användning gäller också som ej avsedd användning.

Obs!

Missbruk är ej tillåtet.

1.2 Allmänna säkerhetsanvisningar

1.2.1 Fara på grund av otillräcklig kvalifikation

Följande arbeten får bara utföras av fackhantverkare med tillräcklig kvalifikation:

- Montering
- Demontering
- Installation
- Driftsättning

- Besiktning och underhåll
- Reparation
- Avställning

- ▶ Arbeta i enlighet med modern teknisk standard.

1.2.2 Fara på grund av otillräcklig kvalifikation för köldmedium R290

Varje åtgärd som kräver att apparaten öppnas får endast utföras av fackpersonal som känner till de särskilda egenskaperna och riskerna med köldmediet R290.

För arbeten på köldmediekretsen krävs dessutom specifika fackkunskaper inom köldmedieteknik som uppfyller lagstadgade regler. Detta omfattar även specifika fackkunskaper inom hantering av lättantändliga köldmedier, tillhörande verktyg och den skyddsutrustning som krävs.

- ▶ Beakta gällande lagar och föreskrifter.

1.2.3 Livsfara pga. elektrisk stöt

Om du rör vid spänningsförande komponenter föreligger livsfara pga el.

Innan du utför arbeten på produkten:


- ▶ Gör produkten spänningsfri genom att stänga av all strömförsörjning vid alla poler (elektrisk avskiljning i spänningskategori III för fullständig avskiljning, t.ex. säkring eller ledningsskyddsavbrytare).
- ▶ Säkra mot oavsiktlig påslagning.
- ▶ Vänta i minst 3 minuter tills kondensatorerna har tömts.
- ▶ Kontrollera att det inte finns någon spänning kvar.

1.2.4 Livsfara på grund av brand eller explosion vid otäthet i köldmediekretsen

Produkten innehåller det antändliga köldmediet R290. Vid otäthet kan utträdande köldmedium bilda en antändlig atmosfär på grund av blandning med luft. Brand- och explosionsrisk föreligger.

Ett skyddsområde är definierat runt produkten. Se kapitlet "Skyddsområde".

- ▶ När du arbetar på den öppna produkten, säkerställ med en gasdetektor att inga läckage föreligger innan du påbörjar arbetet.

- 
- ▶ Själva gasdetektorn får inte utgöra en antändningskälla. Gasdetektorn måste vara kalibrerad till köldmediet R290 och inställt på ≤ 25 % av den undre explosionsgränsen.
 - ▶ Håll alla antändningskällor på avstånd från skyddsområdet. I synnerhet öppen eld, heta ytor på mer än 370 °C, elektriska apparater eller verktyg som inte är fria från antändningskällor, samt statisk urladdning.

1.2.5 Livsfara på grund av brand eller explosion vid borttagning av köldmediet

Produkten innehåller det antändliga köldmediet R290. Köldmediet kan bilda en antändlig atmosfär på grund av blandning med luft. Brand- och explosionsrisk föreligger.

- ▶ Utför endast arbetet om du är fackkunnig gällande köldmedium R290.
- ▶ Bär personlig skyddsutrustning och ta med en brandsläckare.
- ▶ Använd endast verktyg och apparater som är godkända för köldmediet R290 och som befinner sig i felfritt skick.
- ▶ Se till att ingen luft hamnar i köldmediekretsen, i köldmedieledande verktyg eller apparater, eller i köldmedieflaskan.
- ▶ Observera att köldmediet R290 under inga omständigheter får ledas in i avloppssystemet.

1.2.6 Livsfara på grund av saknade säkerhetsanordningar

De scheman som finns i detta dokument visar inte alla säkerhetsanordningar som är nödvändiga för en korrekt installation.


- ▶ Installera de nödvändiga säkerhetsanordningarna i systemet.
- ▶ Beakta gällande nationella och internationella lagar, normer och riktlinjer.

1.2.7 Förbrännings-, skållnings- och frysrisk till följd av heta och kalla komponenter

På vissa byggnadsdelar och framför allt på oisolerade rörledningar finns risk för förbränningar och förfrysningar.

- ▶ Utför inget arbete på komponenterna förrän dessa svalnat till omgivningstemperatur.

1.3 Föreskrifter (riktlinjer, lagar, normer)

- 
- ▶ Beakta nationella föreskrifter, normer, riktlinjer, förordningar och lagar.

2 Hänvisningar till dokumentation

2.1 Dokumentation

- ▶ Följ alltid de driftinstruktioner och installationsanvisningar som medföljer systemets komponenter.
- ▶ Lämna över denna anvisning och all övrig dokumentation till användaren.

2.2 Anvisningens giltighet

Denna anvisning gäller endast för:

Produkt
VWL 35/6 A 230V S2
VWL 55/6 A 230V S2
VWL 65/6 A 230V S2
VWL 75/6 A 230V S2

2.3 Ytterligare informationer

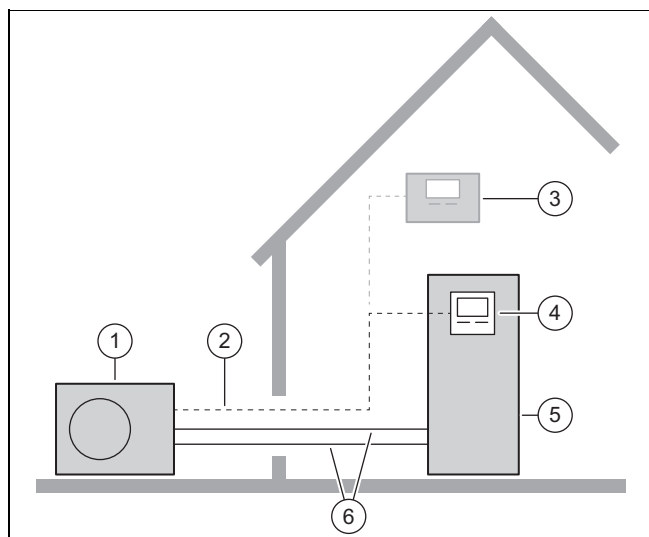


- ▶ Scanna den visade koden med din Smartphone, för att få ytterligare informationer om installationen.
 - ◀ Du kommer att ledas vidare till installationsvideos.

3 Produktbeskrivning

3.1 Värmepumpssystem

Uppbyggnad av ett typiskt värmepumpssystem med monoblock-teknik:



- | | |
|----------------------------|---------------------------------------|
| 1 Utomhusenhet | 4 Inomhusenhetens reglering |
| 2 eBUS-ledning | 5 Inomhusenhet med varmvattenberedare |
| 3 Systemreglering, tillval | 6 Värmekrets |

3.2 Produktbeskrivning

Produkten består av en utomhusenhet för en luft-vatten-värmepump med monoblock-teknik.

3.3 Kylning

Produkten har, beroende på användningsland, uppvärmningsfunktion eller värme- och kylningsfunktion.

Produkter, som levereras från fabrik utan kyl drift är märkta i nomenklaturen med "S2". För dessa apparater kan man aktivera kylfunktioner vid ett senare tillfälle med hjälp av ett tillbehör (tillval).

Aktivering och manövrering sker via reglagen på inomhusenheten och systemregleringen.

3.4 Tystgående drift

Produkten har funktionen viskningsdrift.

I tystgående drift är produkten tystare än i normaldrift. Detta uppnås genom en begränsad kompressorhastighet och anpassad fläkthastighet.

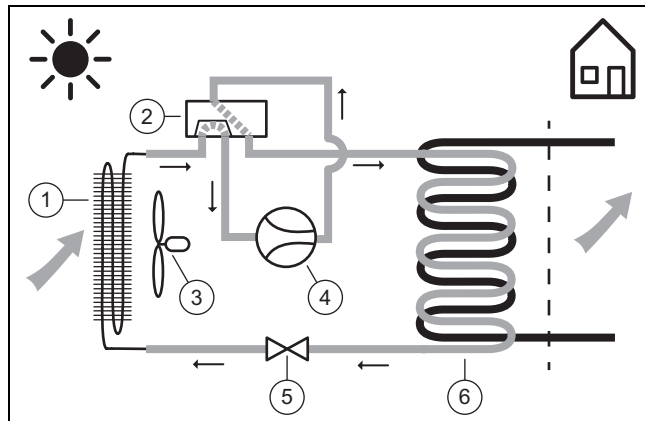
Aktivering och manövrering sker via reglagen på inomhusenheten och systemregleringen.

3.5 Värmepumpens funktionssätt

Värmepumpen har en sluten köldmediekrets i vilken ett köldmedium cirkulerar.

Genom cyklisk förångning, kompression, kondensering och expansion tas omgivningens värmeenergi upp och överförs till byggnaden. Vid kyl drift tas värmeenergi från byggnaden och överförs till utomhus.

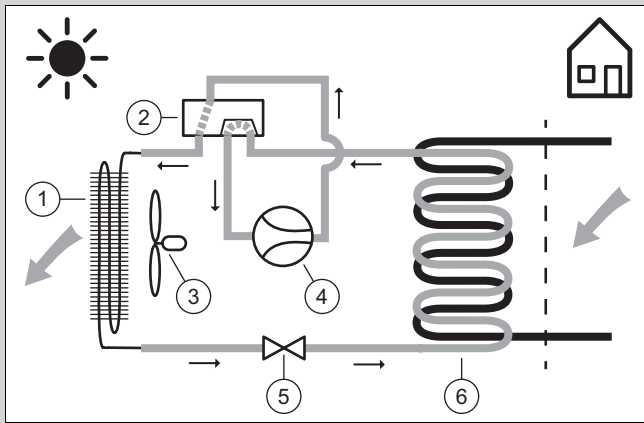
3.5.1 Funktionsprincip vid värmedrift



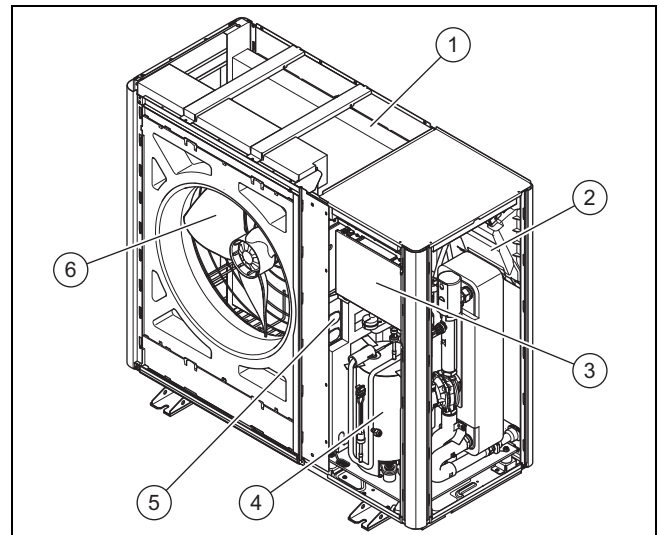
- | | |
|-----------------|--------------------|
| 1 Förångare | 4 Kompressor |
| 2 Fyrvägsventil | 5 Expansionsventil |
| 3 Fläkt | 6 Kondensator |

3.5.2 Funktionsprincip vid kyl drift

Giltighet: Produkt med kyl drift



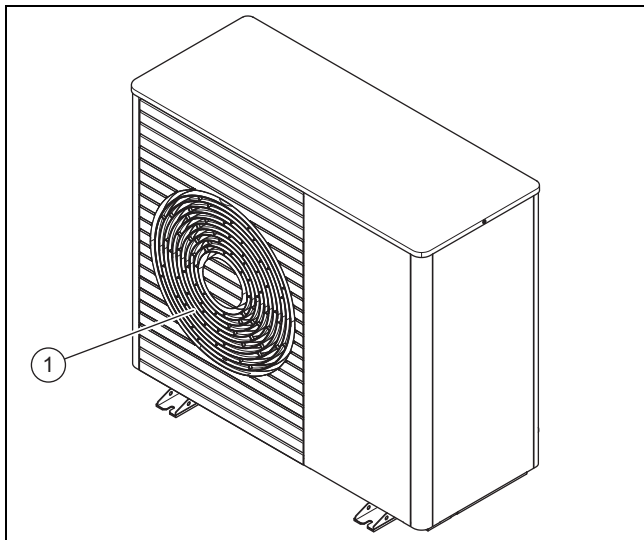
- | | | | |
|---|---------------|---|------------------|
| 1 | Kondensor | 4 | Kompressor |
| 2 | Fyrvägsventil | 5 | Expansionsventil |
| 3 | Fläkt | 6 | Förångare |



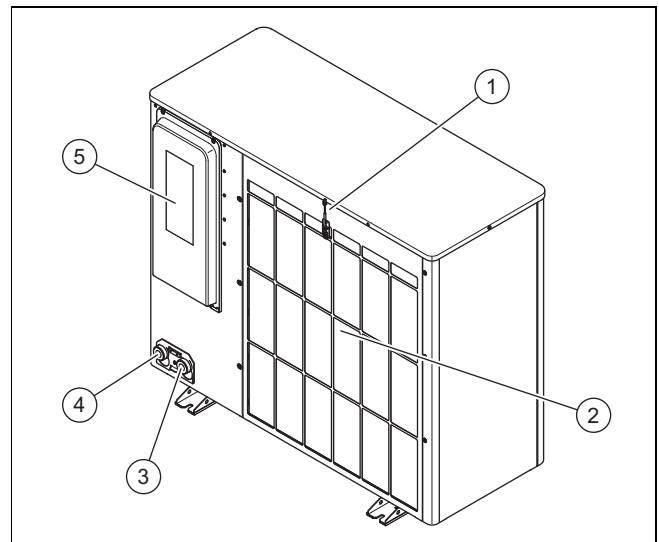
- | | | | |
|---|---------------------|---|--------------------------|
| 1 | Förångare | 4 | Kompressor |
| 2 | Kretskort INSTALLER | 5 | Komponentgrupp IN-VERTER |
| 3 | Kretskort HMU | 6 | Fläkt |

3.6 Produktens uppbyggnad

3.6.1 Apparat

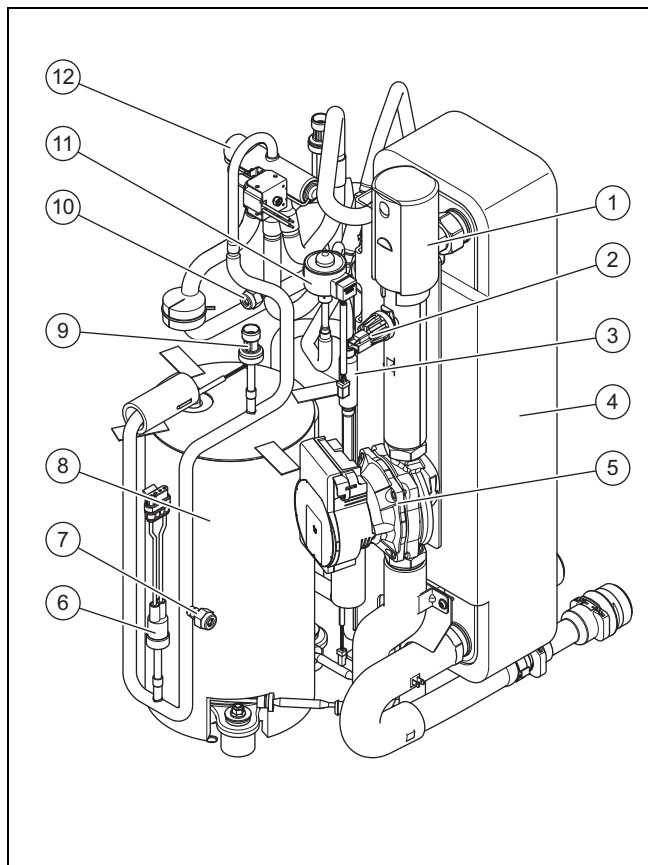


- | | |
|---|------------------|
| 1 | Luftutblåsgaller |
|---|------------------|



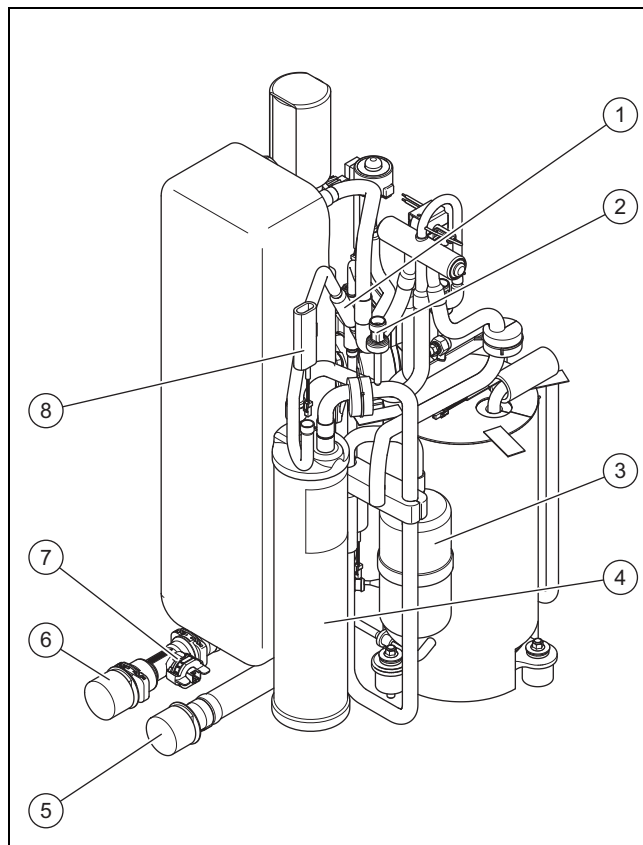
- | | | | |
|---|--|---|--|
| 1 | Temperatursensor vid luftintaget | 4 | Anslutning för värmere-tur, G 1 1/4" |
| 2 | Luftintagsgaller | 5 | Skydd för de elektriska anslutningarna |
| 3 | Anslutning för värme-framledning, G 1 1/4" | | |

3.6.2 Kompressorkomponentgrupp, vy framifrån



- | | |
|------------------------------|---|
| 1 Snabbavluftare | 7 Underhållsanslutning i högtrycksområdet |
| 2 Tryckgivare i värmekretsen | 8 Kompressor |
| 3 Filter | 9 Tryckgivare i högtrycks-sida |
| 4 Kondensator | 10 Serviceuttag lågtrycks-sida |
| 5 Cirkulationspump | 11 Elektronisk expansions-ventil |
| 6 Tryckvakt i högtrycks-sida | 12 Fyrvägsventil |

3.6.3 Kompressorkomponentgrupp, vy bakifrån





- | | |
|-----------------------------------|-------------------------------------|
| 1 Filter | 5 Anslutning för framledning värme |
| 2 Tryckgivare i lågtrycks-området | 6 Anslutning för returledning värme |
| 3 Köldmediefrånskiljare | 7 Flödesgivare |
| 4 Köldmedietank | 8 Temperatursensor vid förångaren |

3.7 Uppgifter på typskylten



Typskylten sitter på höger utsida på produkten.

Det finns en andra typskylt inuti produkten. Det blir synligt när panellocket demonteras.

Uppgift	Betydelse
Serienummer.	Entydigt ID-nummer för apparaten
VWL ...	Nomenklatur
IP	Skyddsklass
	Kompressor
	Reglering
P max	Nominellt tryck, maximalt
I max	Nominell ström, maximalt
I	Startström
MPa (bar)	Tillåtet driftstryck
	Köldmediekrets
R290	Köldmedietyper
GWP	Global Warming Potential
kg	Påfyllningsvolym




Uppgift	Betydelse
t CO ₂	CO ₂ -ekvivalent
Ax/Wxx	Luftintagstemperatur x °C och framledningstemperatur för uppvärmningen xx °C
COP / 	Effekt/värmeframledning
EER / 	Energieffekt/kyldrift

3.8 Anslutningssymboler

Symbol	Anslutning
	Värmeöverföring från utomhusenheten till inomhusenheten
	Värmeretur från inomhusenheten till utomhusenheten

3.9 Varningsetiketter

På flera ställen på produkten finns säkerhetsrelevanta varningsetiketter. Varningsetiketterna innehåller regler angående köldmedium R290. Varningsetiketterna får inte avlägsnas.

Symbol	Betydelse
	Varning för brandfarliga ämnen i samband med köldmedium R290.
	Brand, öppen eld och rökning förbjuden.
	Serviceanvisningar och tekniska instruktioner ska läsas.

3.10 CE-märkning



CE-märkningen dokumenterar att produkten i enlighet med försäkran om överensstämmelse uppfyller de grundläggande krav som ställs av tillämpliga direktiv.

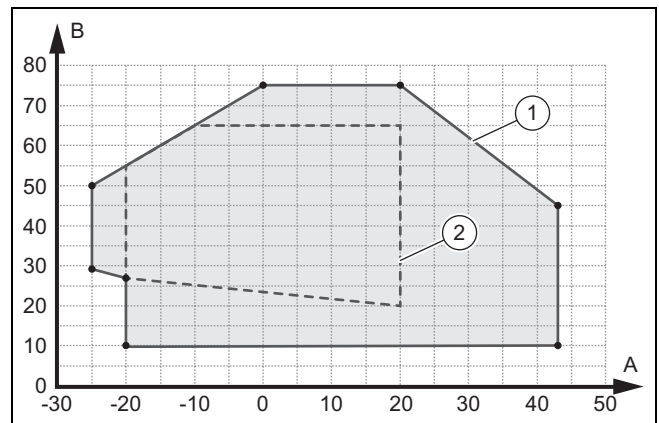
Försäkran om överensstämmelse finns hos tillverkaren.

3.11 Användningsgränser

Produkten arbetar mellan en minimal och en maximal utomhustemperatur. Dessa utomhustemperaturer definierar användningsgränserna för värmedrift, varmvattendrift och kyldrift. Drift utanför användningsgränserna leder till att produkten stänger av sig.

3.11.1 Användningsgränser, värmedrift

I värmedrift arbetar produkten vid utomhustemperaturer på mellan -25 °C och 43 °C.

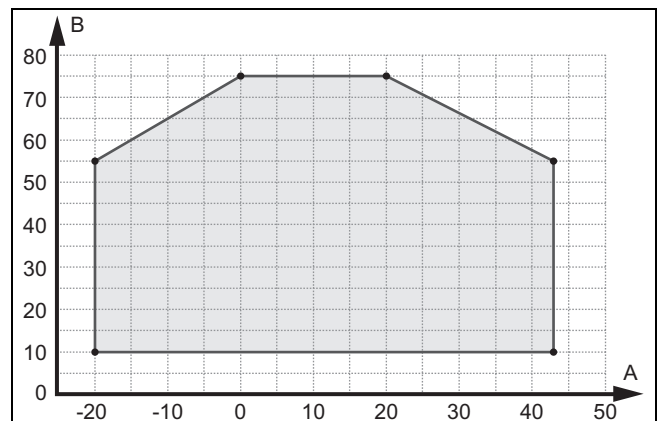


A Utomhustemperatur
B Värmevattentemperatur

1 Användningsgränser, värmedrift
2 Användningsområde, enligt EN 14511

3.11.2 Användningsgränser, varmvattenberedning

Vid varmvattenberedning arbetar produkten vid utomhustemperaturer på mellan -20 °C och 43 °C.

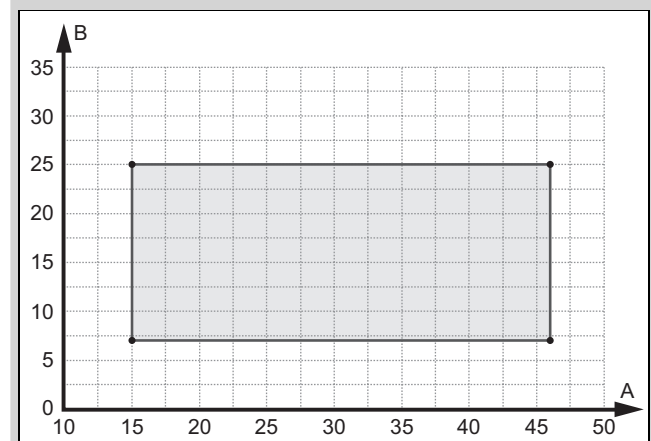


A Utomhustemperatur B Värmevattentemperatur

3.11.3 Användningsgränser, kyldrift

Giltighet: Produkt med kyldrift

I kylningsdrift arbetar produkten vid utomhustemperaturer på mellan 15 °C och 46 °C.



A Utomhustemperatur B Värmevattentemperatur

3.12 Avfrostningsdrift

Vid utomhustemperaturer under 5 °C kan upptinat vatten frysa på förångarens lameller och bilda frost. Frostbildningen identifieras automatiskt och avfrostas med jämna mellanrum.

Avfrostningen görs med genom att kylkretsen vänds medan värmepumpen är i drift. Den därtill hörande värmeenergin tas från värmeanläggningen.

En korrekt avfrostningsdrift är bara möjlig om en minimimängd värmevatten finns i värmeanläggningen:

Produkt	Aktiverad extra-värme	Avaktiverad extra-värme
VWL 35/6 och VWL 55/6	15 liter	40 liter
VWL 65/6 och VWL 75/6	20 liter	55 liter

3.13 Säkerhetsanordningar

Produkten är utrustad med tekniska säkerhetsanordningar. Se grafiken över säkerhetsanordningar i bilagan.

Om trycket i produktens köldmediekrets överskrider maxtrycket på 3,15 MPa (31,5 bar) stängs tryckvakten av produkten tillfälligt. Efter en stund sker ett nytt startförsök. Efter tre misslyckade startförsök i rad genereras ett felmeddelande till inomhusenhetens manöverpanel.

Om produkten stängs av slås uppvärmningen av vevtråghuset på vid en kompressorutloppstemperatur på 7 °C för att förhindra möjliga skador vid påslagning.

Om den uppmätta temperaturen på kompressorutloppet är högre än den tillåtna temperaturen stängs kompressorn av. Tillåten temperatur beror på förångnings- och kondenseringstemperatur.

Trycket i värmekretsen övervakas med en tryckgivare. Om trycket sjunker under 0,5 bar sker en störningsavstängning. Om trycket överstiger 0,7 bar återställs störningen.

Värmekretsens cirkulationsvattenmängd övervakas med en flödesgivare. Om ingen genomströmning upptäcks på cirkulationspumpen vid värmebegäran är kompressorn inte i drift.

Om varmvattentemperaturen faller under 4 °C så aktiveras frostskyddsfunktionen automatiskt genom att cirkulationspumpen startas.

4 Skyddsområde och kondensutlopp

4.1 Skyddsområde

Produkten innehåller köldmediet R290. Observera att detta köldmedium har en högre densitet än luft. Vid otäthet kan läckande köldmedium samlas i närheten av marken.

Köldmediet får inte samlas på ett sådant sätt att det leder till en farlig, kvävande eller giftig atmosfär. Köldmediet får inte hamna inne i byggnader. Köldmediet får inte samlas i fördjupningar.

Ett skyddsområde är definierat runt produkten. Inom skyddsområdet får det inte finnas några fönster, dörrar, ljusschakt, källarnedgångar, luckor, takfönster eller ventilationsöppningar.

Inom skyddsområdet får inga antändningskällor som kontakter, lampknappar, lampor, elektriska brytare eller andra kontinuerliga antändningskällor befinna sig.

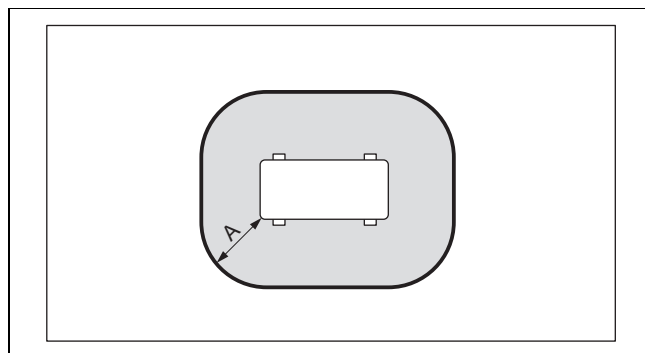
Skyddsområdet får inte överlappa över intilliggande tomt eller allmänna trafikområden.

I produktens skyddsområde får inga byggändringar göras som strider mot reglerna för skyddsområdet.

4.1.1 Skyddsområde vid markuppställning

Beroende på hur högt över marken produkten ställs upp när skyddsområdet under produkten till marken, eller till 1000 mm under produkten.

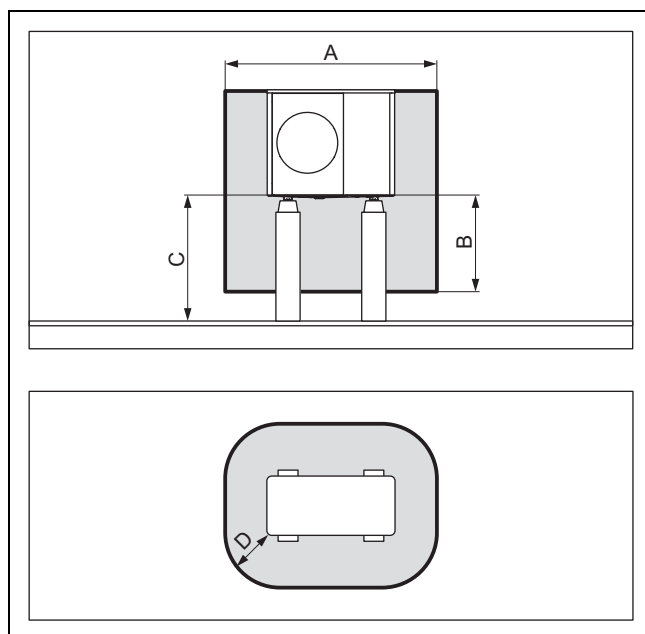
4.1.1.1 Markuppställning



A 1000 mm

Måttet A är ett avstånd som ska hållas runt produkten.

4.1.1.2 Markuppställning vid förhöjd position



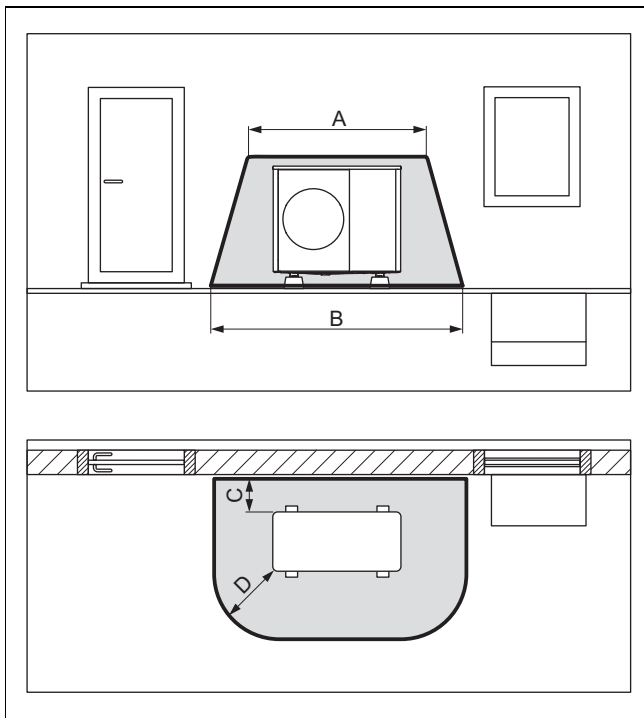
A 2100 mm

B 1000 mm

C > 1000 mm

D 500 mm

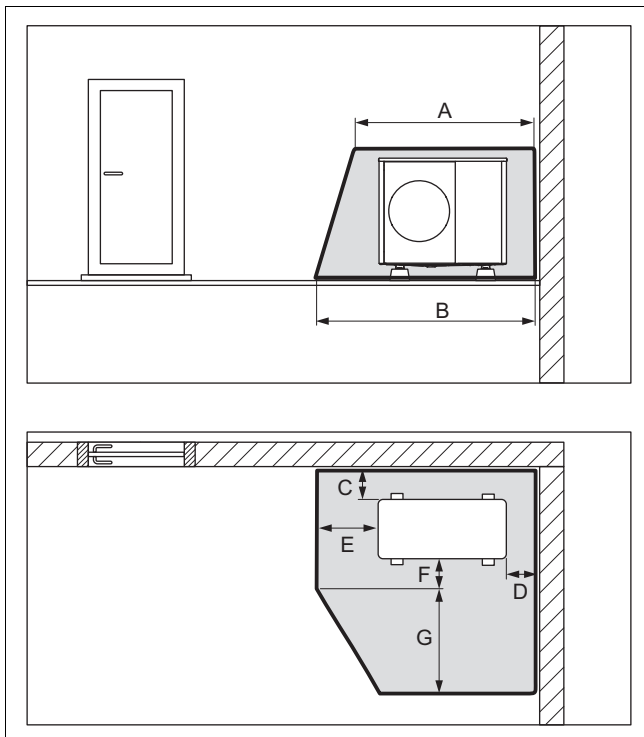
4.1.1.3 Markuppställning framför väggen på en byggnad



A	2100 mm	C	200 mm/250 mm
B	3100 mm	D	1000 mm

Måttet C är det minsta avstånd som ska hållas till väggen (→ Kapitel 5.4).

4.1.1.4 Markuppställning i ett hörn av byggnaden



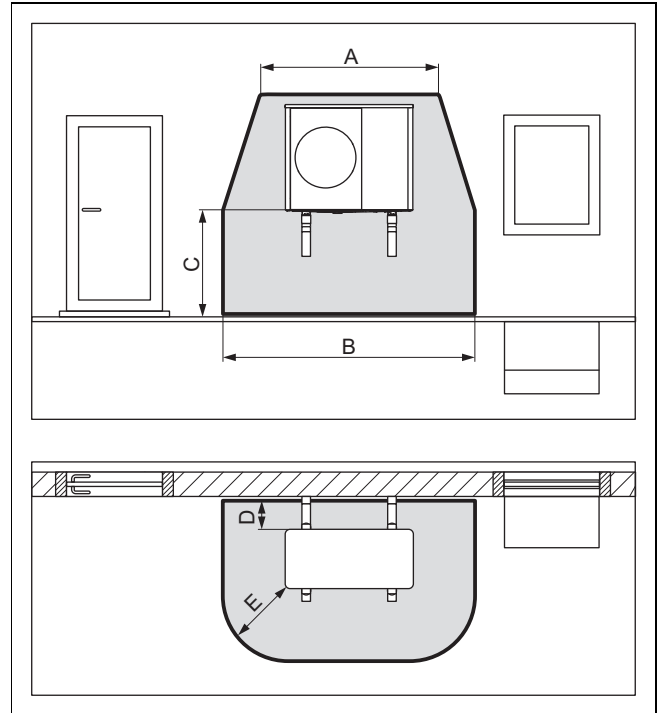
A	2100 mm	E	1000 mm
B	2600 mm	F	500 mm
C	200 mm/250 mm	G	1800 mm
D	500 mm		

Höger byggnadshörn visas. Måtten C och D är de minsta avstånd som ska hållas till väggen (→ Kapitel 5.4). För vänster byggnadshörn varierar måttet D.

4.1.2 Skyddsområde vid väggmontering

Beroende på hur högt över marken produkten ställs upp når skyddsområdet under produkten till marken, eller till 1000 mm under produkten.

4.1.2.1 Vägghämontering vid låg position

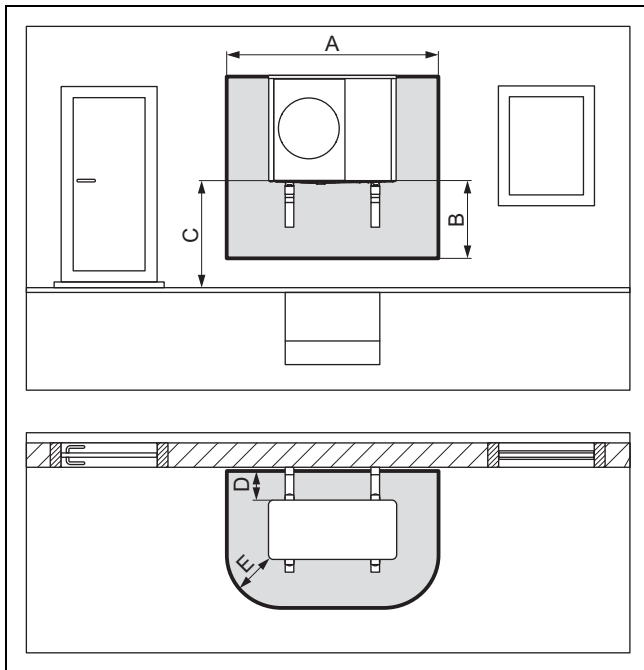


A	2100 mm	D	200 mm/250 mm
B	3100 mm	E	1000 mm
C	< 1000 mm		

Skyddsområdet under produkten sträcker sig till golvet.

Måttet D är det minsta avstånd som ska hållas till väggen (→ Kapitel 5.4).

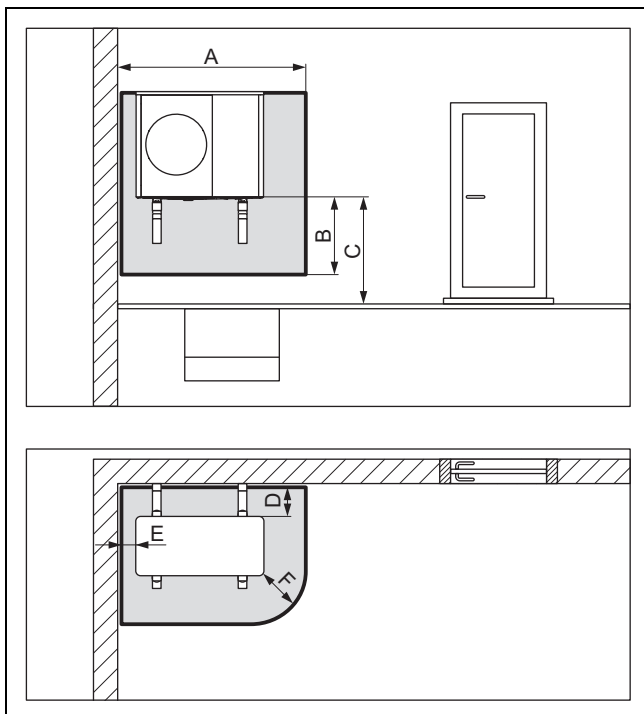
4.1.2.2 Vägghäring vid förhöjd position



A	2100 mm	D	200 mm/250 mm
B	1000 mm	E	500 mm
C	> 1000 mm		

Måttet D är det minsta avstånd som ska hållas till väggen (→ Kapitel 5.4).

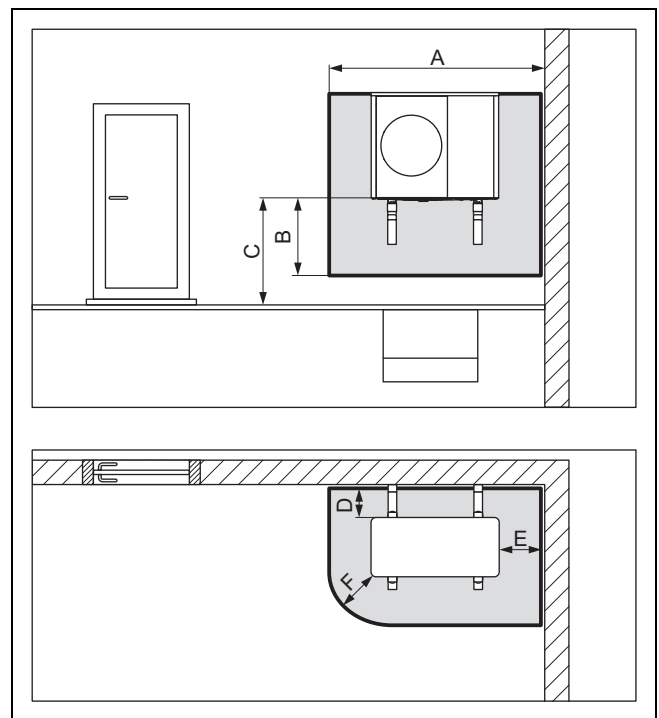
4.1.2.3 Vägghäring i vänster byggnadshörn vid förhöjd position



A	1700 mm	D	200 mm/250 mm
B	1000 mm	E	100 mm
C	> 1000 mm	F	500 mm

Måttet D är det minsta avstånd som ska hållas till väggen (→ Kapitel 5.4).

4.1.2.4 Vägghäring i höger byggnadshörn vid förhöjd position



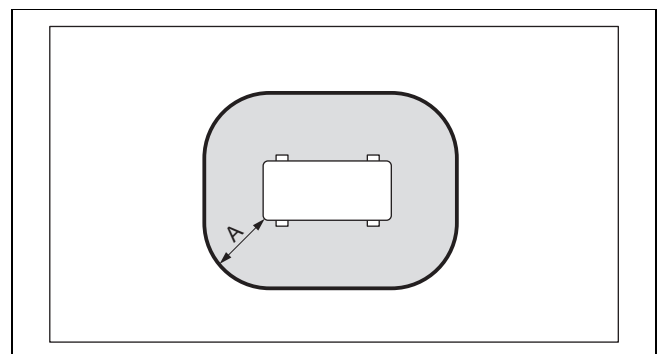
A	2100 mm	D	200 mm/250 mm
B	1000 mm	E	500 mm
C	> 1000 mm	F	500 mm

Måttet D är det minsta avstånd som ska hållas till väggen (→ Kapitel 5.4).

4.1.3 Skyddsområde vid häring på plant tak

Beroende på hur högt över marken produkten ställs upp när skyddsområdet under produkten till marken, eller till 1000 mm under produkten.

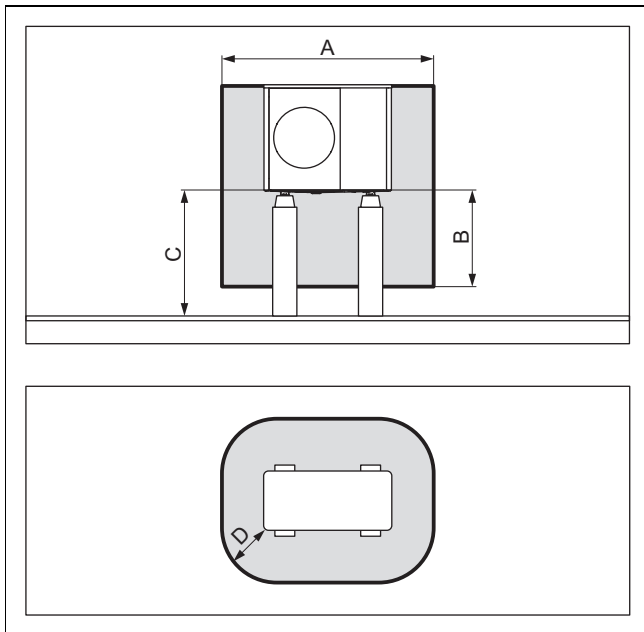
4.1.3.1 Häring på platt tak



A	1000 mm
---	---------

Måttet A är ett avstånd som ska hållas runt produkten.

4.1.3.2 Montering på plant tak vid förhöjd position



A	2100 mm	C	> 1000 mm
B	1000 mm	D	500 mm

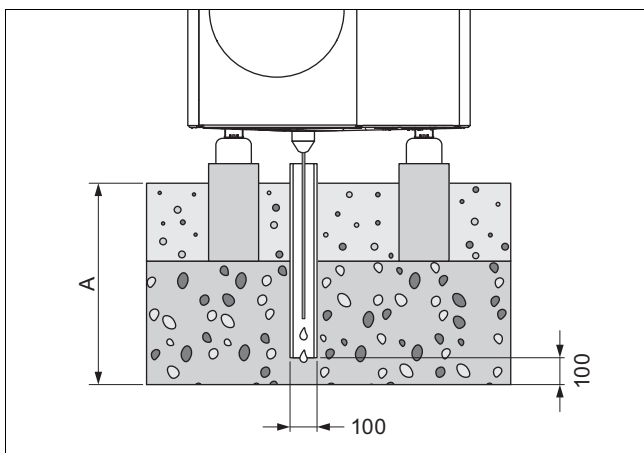
4.2 Kondensutloppets utförande

Kondensat som uppstår kan ledas in i en avloppskanal, en pumpsump eller en infiltrationsbrunn via stuprör, rännor eller avlopp på balkong eller tak. Öppna rännor eller stuprör inom ett skyddsområde utgör inte en säkerhetsrisk.

Vid alla typer av installation måste säkerställas att kondensat leds bort frostfritt.

4.2.1 Kondensutloppets utförande vid markuppställning

Vid markuppställning måste kondensen ledas ut i en grusbädd via ett stuprör som befinner sig i ett frostfritt område.



Mått A är för en region med markfrost ≥ 900 mm och för en region utan markfrost ≥ 600 mm.

Stupröret måste sluta i en tillräckligt stor grusbädd för att kondensvattnet ska kunna fördelas fritt.

För att förhindra att kondensvattnet fryser måste värmetråden gå igenom kondenstratten i stupröret.

4.2.2 Kondensutloppets utförande vid väggmontering

Vid väggmontering kan kondensat ledas ner i en grusbädd under produkten.

Kondensatet kan även anslutas till en stupränna via en kondensatavloppsledning. I detta fall måste elvärme användas för att hålla kondensatavloppsledningen frostfri i enlighet med lokala förhållanden.

4.2.3 Kondensutloppets utförande vid montering på plant tak

Vid montering på plant tak kan kondensat anslutas till ett stuprör eller ett avlopp på taket via en kondensatavloppsledning. I detta fall måste elvärme användas för att hålla kondensatavloppsledningen frostfri i enlighet med lokala förhållanden.

5 Montering

5.1 Kontrollera leveransomfattningen

- ▶ Kontrollera innehållet i förpackningsenheterna.

Antal	Beteckning
1	Produkt
1	Kondensavrinning
1	Påse med smådetaljer
1	Förteckning över medföljande delar

5.2 Transportera produkten



Varning!

Risk för personskada vid lyft av tunga vikter!

För hög vikt vid lyftning kan leda till skador på exempelvis ryggraden.

- ▶ Observera produktens vikt.
- ▶ Var 4 personer vid lyft av produkten.



Se upp!

Risk för materialskador på grund av icke fackmässig transport!

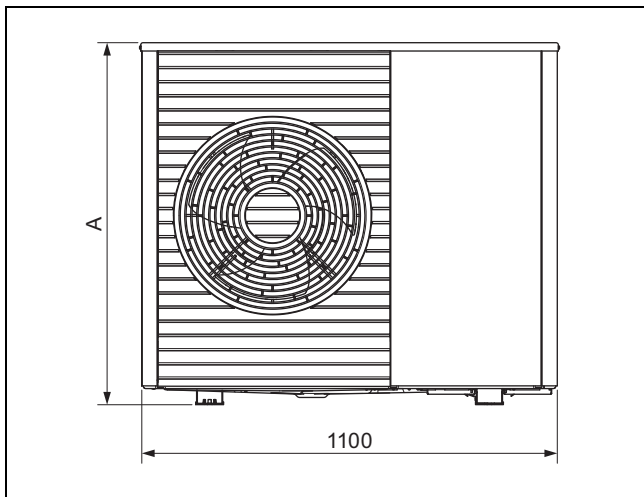
Produkten får aldrig lutas mer än 45° . I annat fall kan detta leda till senare störningar i kylmedelskretsen under drift.

- ▶ Luta aldrig produkten mer än 45° under transport.

1. Observera viktfordelningen vid transport. Produkten är betydligt tyngre på höger sida än på vänster sida.
2. Lossa skruvkopplingarna mellan produkten och pallen.
3. Använd transportöglor eller lämplig säckkärra.
4. Skydda paneldelarna från skador.
5. Avlägsna transportöglorna efter transport.

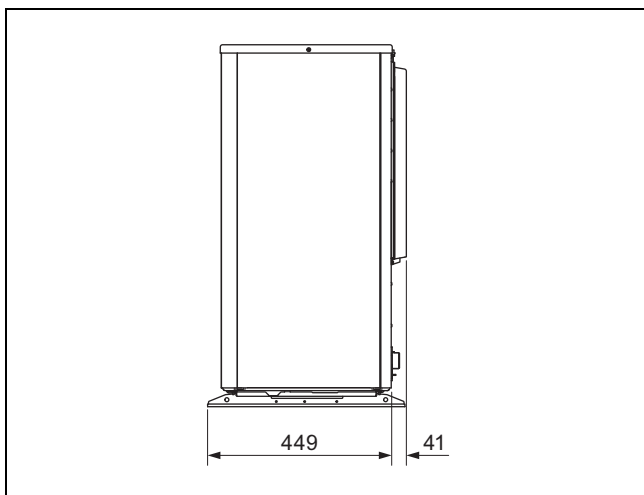
5.3 Mått

5.3.1 Vy framifrån

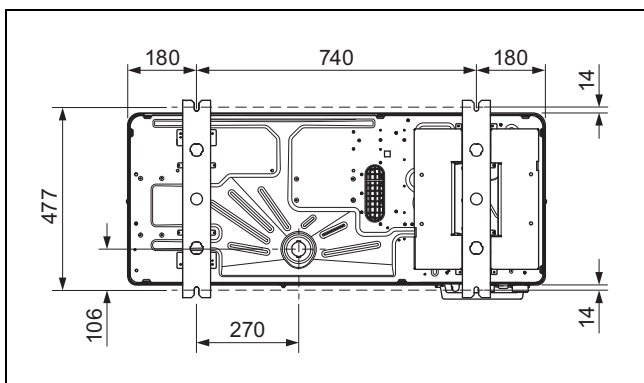


Produkt	A
VWL 35/6 ...	765
VWL 55/6 ...	765
VWL 65/6 ...	965
VWL 75/6 ...	965

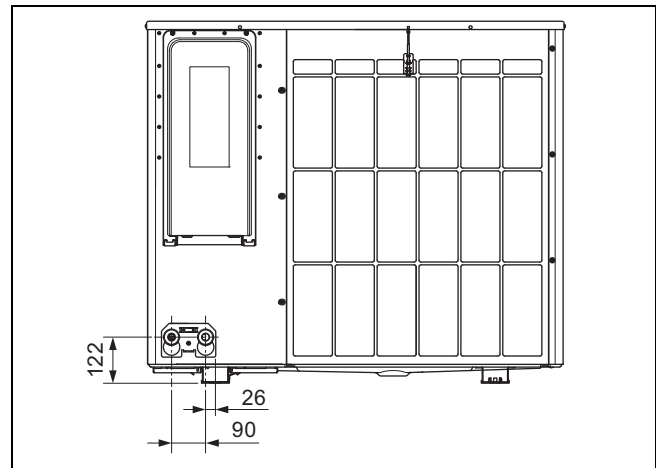
5.3.2 Vy från sidan, höger



5.3.3 Vy nedifrån



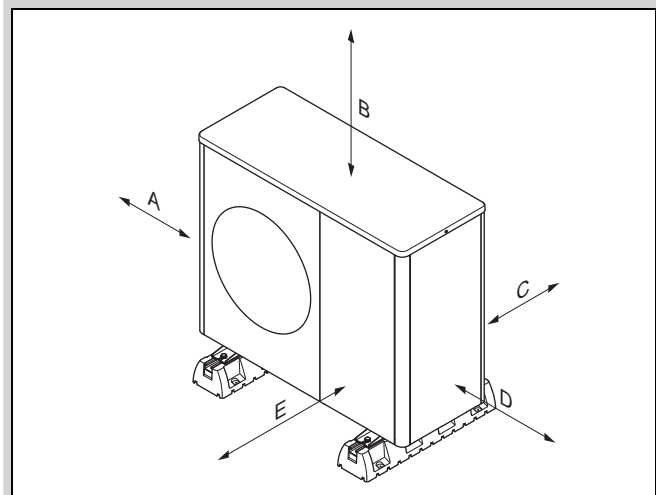
5.3.4 Baksida



5.4 Håll minimiavstånd

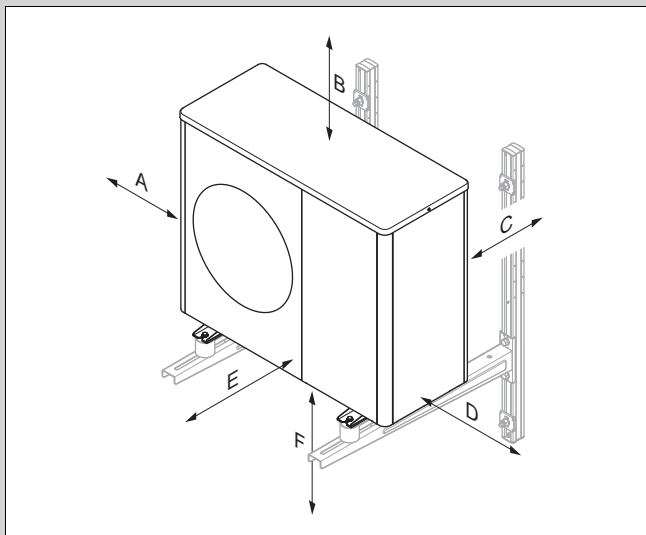
- ▶ Håll ovan angivna minsta avstånd för att garantera en tillräcklig luftström och underlätta underhållsarbetet.
- ▶ Se till att det finns tillräcklig plats för installation av de hydrauliska ledningarna.

Giltighet: Markuppställning ELLER Montering på platt tak



Minimiavstånd	Värmedrift	Värme- och kyldrift
A	100 mm	100 mm
B	1000 mm	1000 mm
C	200 mm	250 mm
D	500 mm	500 mm
E	600 mm	600 mm

Giltighet: Vägghängning



Minimialavstånd	Värmedrift	Värme- och kyl drift
A	100 mm	100 mm
B	1000 mm	1000 mm
C	200 mm	250 mm
D	500 mm	500 mm
E	600 mm	600 mm
F	300 mm	300 mm

5.5 Villkor för monteringsätt

Produkten är lämplig för monteringsstyperna markuppställning, väggmontering och montering på platt tak.

Montering på snedtak är inte tillåtet.

5.6 Välja installationsplats



Fara!

Risk för olyckor på grund av isbildning!

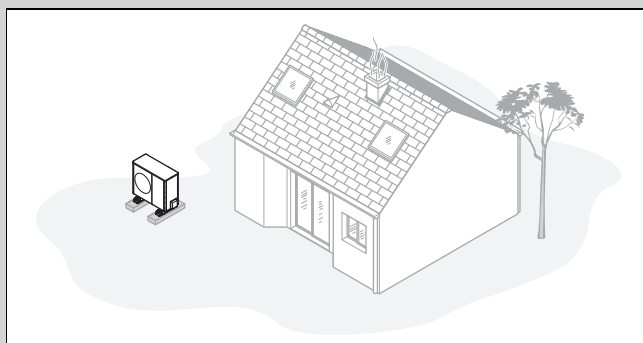
Lufttemperaturen vid luftutblåset är lägre än ytttemperaturen. Detta gör att det kan bildas is.

- ▶ Välj en plats och en placering vid vilken luftutblåset har minst 3 m avstånd till gångar, belagda ytor och stuprör.

- ▶ Observera att uppställning är förbjudet i nedsänkningar eller områden där luften inte kan strömma fritt.
- ▶ Om uppställningsplatsen befinner sig direkt vid kusten, observera att produkten måste utrustas med ytterligare stänkskydd.
- ▶ Håll avstånd till antändliga ämnen eller gaser.
- ▶ Håll avstånd till värmekällor.
- ▶ Utsätt inte utomhusenheten för smutsig, dammig eller korrosiv luft.
- ▶ Håll avstånd till ventilationsöppningar eller ventilationskanaler.
- ▶ Håll avstånd från träd och buskar som faller blad.
- ▶ Observera att uppställningsplatsen ska ligga under 2000 möh.
- ▶ Välj en uppställningsplats med största möjliga avstånd till det egna sovrummet.

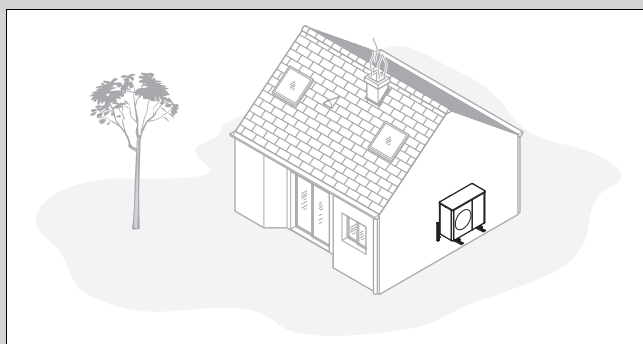
- ▶ Observera bulleremissionerna. Välj en uppställningsplats med ett så stort avstånd som möjligt till fönster på grannfastigheten.
- ▶ Välj en uppställningsplats som är lätt att komma åt vid utförandet av underhålls- och servicearbeten.
- ▶ Om uppställningsplatsen gränsar till manövreringsutrymme för fordon, skydda produkten med ett stötskydd.

Giltighet: Markuppställning



- ▶ Undvik uppställningsplats som befinner sig i ett rumsligt hörn, i en nisch, mellan murar eller mellan staket.
- ▶ Se till att inte utblåsningsluften från luftutblåset sugas in igen.
- ▶ Se till att det inte kan samlas vatten på underlaget.
- ▶ Se till att underlaget kan ta upp vatten på ett bra sätt.
- ▶ Planera in en grus- och stenkista för kondensavrinningen.
- ▶ Välj en uppställningsplats som är fri från större snöansamlingar under vintern.
- ▶ Välj en uppställningsplats där inga kraftiga vindar påverkar lufttillförseln. Placera apparaten så snett som möjligt mot huvudvindriktningen.
- ▶ Om uppställningsplatsen inte är vindskyddad så skall en skyddsvägg upprättas.
- ▶ Observera bulleremissionerna. Undvik rumsliga hörn, nischer eller platser mellan murar.
- ▶ Välj en uppställningsplats med god ljudisolering på grund av gräsmattor, buskar eller palissader.
- ▶ Planera nedgrävning av hydrauliska och elektriska ledningar.
- ▶ Planera ett skyddsror som leder från utomhusenheten genom husets yttervägg.

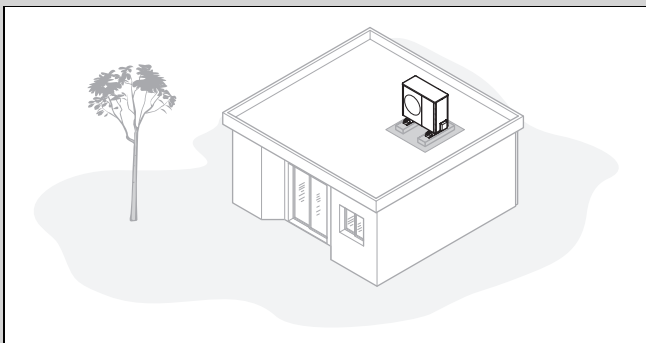
Giltighet: Vägghängning



- ▶ Se till att väggen uppfyller de statiska kraven samt krav på väggens bärförmåga. Beakta vikten för både upphängningsanordning och produkt.
- ▶ Undvik en monteringsposition som ligger i närheten av ett fönster.

- ▶ Observera bulleremissionerna. Håll avstånd till reflekterande väggar till byggnader.
- ▶ Planera dragningen av hydrauliska och elektriska ledningar.
- ▶ Planera in en väggenomföring.

Giltighet: Montering på platt tak



- ▶ Montera produkten enbart på byggnader med massiv konstruktion och genomgående gjutet betongtak.
- ▶ Montera inte produkten på byggnader med träkonstruktion eller med lätt tak.
- ▶ Välj en uppställningsplats som är lätt att komma för att rensa produkten från löv eller snö.
- ▶ Välj en uppställningsplats där inga kraftiga vindar påverkar lufttillförseln. Placera apparaten så snett som möjligt mot huvudvindriktningen.
- ▶ Om uppställningsplatsen inte är vindskyddad så skall en skyddsvägg upprättas.
- ▶ Observera bulleremissionerna. Håll tillräckligt avstånd till angränsande byggnader.
- ▶ Planera dragningen av hydrauliska och elektriska ledningar.
- ▶ Planera in en väggenomföring.

5.7 Förbereda montering och installation



Fara!

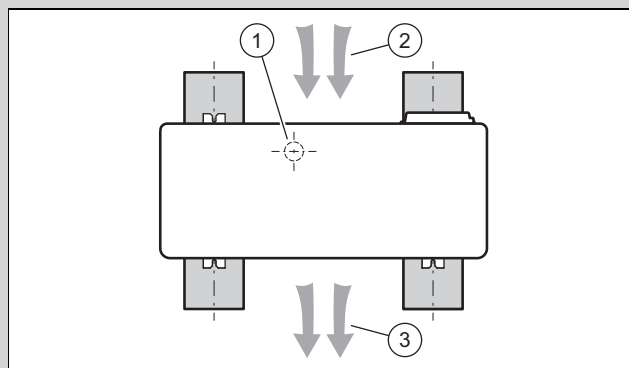
Livsfara på grund av brand eller explosion vid otäthet i köldmediekretsen!

Produkten innehåller det antändliga köldmediet R290. Vid otäthet kan utträdande köldmedium bilda en antändlig atmosfär på grund av blandning med luft. Brand- och explosionsrisk föreligger.

- ▶ Kontrollera att det inte finns några antändningskällor, som eluttag, lampknappar, lampor, elektriska brytare eller andra kontinuerliga antändningskällor.
- ▶ Beakta de grundläggande säkerhetsreglerna innan du påbörjar arbetet.

5.8 Planera fundamentet

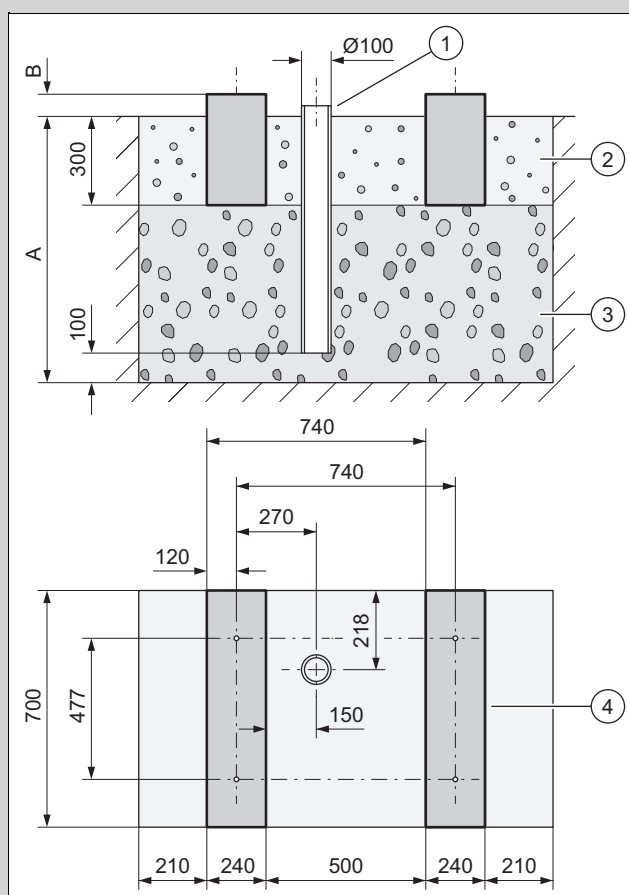
Giltighet: Markuppställning



- ▶ Observera den senare positionen och placeringen av apparaten på remsfundamenten, enligt bild.
- ▶ Se till att positionen (1) för kondensavloppet inte ligger i mitten, mellan remsfundamenten
- ▶ Observera att luftintaget(2) sitter på baksidan och luftintaget(3) på framsidan av apparaten.

5.9 Upprätta fundament

Giltighet: Markuppställning



- ▶ Gräv en grop i marken. De rekommenderade måtten finns i illustrationen.
- ▶ Lägg först i ett lager på 100 mm med vattengenomsläpplig makadam (3).
- ▶ Använd ett stuprör (1) för att avleda kondens.
- ▶ Lägg i ännu ett lager vattengenomsläpplig makadam.
- ▶ Mät djupet (A) enligt lokala förhållanden.

- Område med markfrost: minsta djup 1000 mm
- Område utan markfrost: minsta djup 600 mm
- ▶ Dimensionera djupet (**B**) enligt de lokala förhållandena.
- ▶ Tillverka två remsfundament (**4**) i betong. De rekommenderade måtten finns i illustrationen.
- ▶ Observera att avstånden mellan borrhålen i remsfundamenten endast gäller för montering med de små dämpfötterna.
- ▶ Anordna en grusbädd (**2**) mellan och bredvid remsfundamenten.

5.10 Ordna med arbets säkerhet

Giltighet: V ägg montage

- ▶ Se till att monteringspositionen på väggen alltid är tillgänglig.
- ▶ Om arbeten på produkten utförs vid en höjd på över 3 m, montera en teknisk fallsäkring.
- ▶ Beakta gällande lagar och föreskrifter.

Giltighet: Montering på platt tak

- ▶ Ordna med säker åtkomst till det plana taket.
- ▶ Håll ett säkerhetsavstånd på 2 m till fallkanten, samt erforderligt avstånd vid arbete vid produkten. Det är förbjudet att beträda säkerhetsområdet.
- ▶ Om detta inte är möjligt, montera en teknisk fallsäkerhetsanordning vid fallkanten, t.ex. ett belastningsbart staket. Eller upprätta en teknisk uppsamlingsanordning, exempelvis en ställning eller ett fångnät.
- ▶ Håll tillräckligt avstånd till en taklucka och till fönster i plant tak. Säkra taklucka och fönster i plant tak under arbetet, så att dessa inte kan beträdas eller falla igen, exempelvis genom en låsning.

5.11 Ställa upp produkten

Giltighet: Markuppställning

- ▶ Använd, beroende på monteringsstyp, passande produkter från tillbehörsortimentet.
 - Små stötdämpande fötter
 - Stora stötdämpande fötter
 - Lyftsockel och små stötdämpande fötter
- ▶ Rikta in produkten vågrätt.

Giltighet: V ägg montage

- ▶ Kontrollera väggens konstruktion och bärkraft. Observera produktens vikt.
- ▶ Använd passande väggfäste bland tillbehören.
- ▶ Använd de små stötdämpande fötterna.
- ▶ Rikta in produkten vågrätt.

Giltighet: Montering på platt tak



Varning! Risk för skador på grund av omkullblåsning!

Produkten kan välta vid blåst.

- ▶ Använd två betongsocklar och en glidsäker skyddsmatta.
- ▶ Skruva fast produkten i betongsockeln.

- ▶ Använd de stora stötdämpande fötterna.
- ▶ Rikta in produkten vågrätt.

5.12 Ansluta kondensvattenavledning

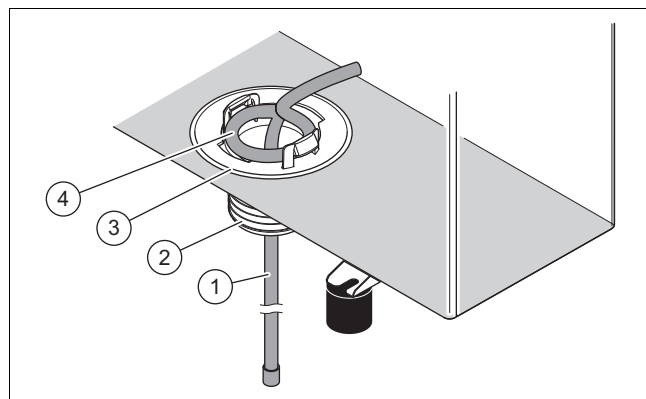


Fara! Risk för skador på grund av frysande kondensat!

Frys kondensat på gångvägar kan leda till halkolyckor.

- ▶ Se till att kondensat som kommer ut inte hamnar på gångvägar och kan bilda is.

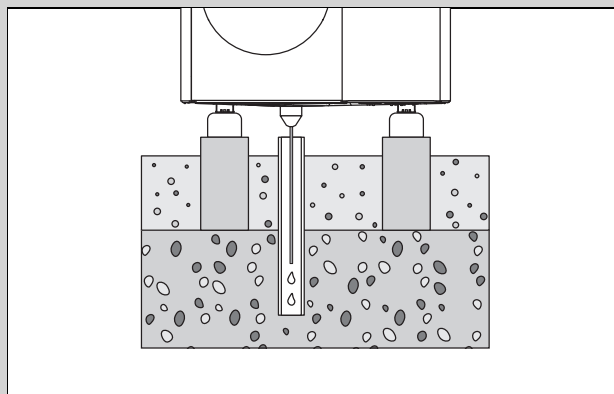
1. Vid alla typer av installation måste man observera att kondens leds bort frostfritt.



Giltighet: Markuppställning

Betingelse: Utförande utan utloppsledning

- ▶ Montera kondensavrinningstratten (**3**) i förteckningen.
- ▶ Skjut in värmeslingan (**1**) inifrån genom kondensavrinningstratten i stupröret.
- ▶ Justera värmeslingan som ligger inuti så att slingan (**4**) ligger koncentriskt mot hålet i bottenplåten.



- ▶ Se till att kondensavrinningstratten är positionerad i mitten över stupröret i grusbädden.

Betingelse: Utförande med utloppsledning

- ▶ Detta utförande får endast installeras i regioner utan markfrost.
- ▶ Montera kondensavrinningstratten (**3**) och adaptern (**2**) i förteckningen.
- ▶ Anslut utloppsledningen till adaptern.
- ▶ Skjut in värmeslingan (**1**) inifrån genom kondensavrinningstratten och adaptern i utloppsledningen.
- ▶ Justera värmeslingan som ligger inuti så att slingan (**4**) ligger koncentriskt mot hålet i bottenplåten.

Giltighet: Vägg montage

Betingelse: Utförande utan utloppsledning

- ▶ Montera kondensavrinningsstratten (3) i förteckningen.
- ▶ Skjut in värmeslingan (1) inifrån och ut genom kondensavrinningsstratten.
- ▶ Skjut in värmeslingans ände så långt utifrån genom kondensavrinningsstratten och tillbaka inåt tills en U-format båge blir kvar i kondensavrinningsstratten.
- ▶ Justera värmeslingan som ligger inuti så att slingan (4) ligger koncentriskt mot hålet i bottenplåten.
- ▶ Ordna med en grusbädd under produkten för att leda bort kondens.

Betingelse: Utförande med utloppsledning

- ▶ Montera kondensavrinningsstratten (3) och adaptern (2) i förteckningen.
- ▶ Anslut utloppsledningen till adaptern och stupröret. Ordna med tillräckligt fall.
- ▶ Skjut in värmeslingan (1) inifrån genom kondensavrinningsstratten och adaptern i utloppsledningen.
- ▶ Justera värmeslingan som ligger inuti så att slingan (4) ligger koncentriskt mot hålet i bottenplåten.
- ▶ Om det rör sig om en region med markfrost, installera elvärme för utloppsledningen.

Giltighet: Montering på platt tak

Betingelse: Utförande utan utloppsledning

- ▶ Montera kondensavrinningsstratten (3) i förteckningen.
- ▶ Skjut in värmeslingan (1) inifrån och ut genom kondensavrinningsstratten.
- ▶ Justera värmeslingan som ligger inuti så att slingan (4) ligger koncentriskt mot hålet i bottenplåten.
- ▶ Använd det plana taket för att leda bort kondens.

Betingelse: Utförande med utloppsledning

- ▶ Montera kondensavrinningsstratten (3) och adaptern (2) i förteckningen.
- ▶ Anslut utloppsledningen till adaptern och till stupröret på kort sträcka. Ordna med tillräckligt fall.
- ▶ Skjut in värmeslingan (1) inifrån genom kondensavrinningsstratten och adaptern i utloppsledningen.
- ▶ Justera värmeslingan som ligger inuti så att slingan (4) ligger koncentriskt mot hålet i bottenplåten.
- ▶ Om det rör sig om en region med markfrost, installera elvärme för utloppsledningen.

5.13 Bygga en skyddsvägg

Giltighet: Markuppställning ELLER Montering på platt tak

- ▶ Om uppställningsplatsen inte är vindskyddad, så ska ett vindskyddsvägg upprättas.
- ▶ Håll minimiavstånd.

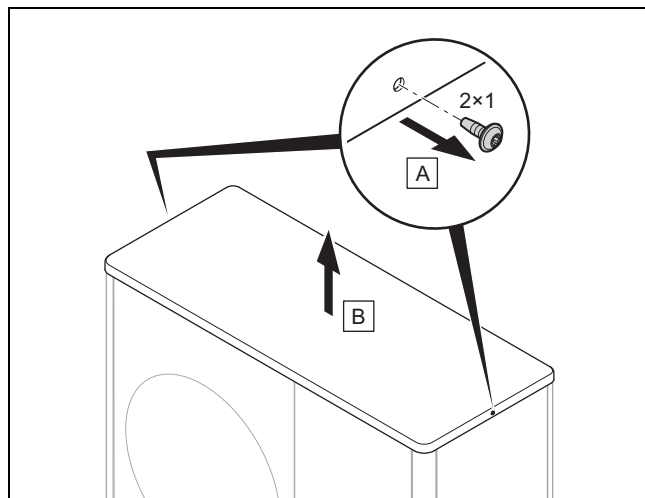
5.14 Montera/demontera beklädnadsdelar

Följande arbeten ska endast utföras vid behov, respektive vid underhållsarbete eller reparation.

Följande verktyg krävs:

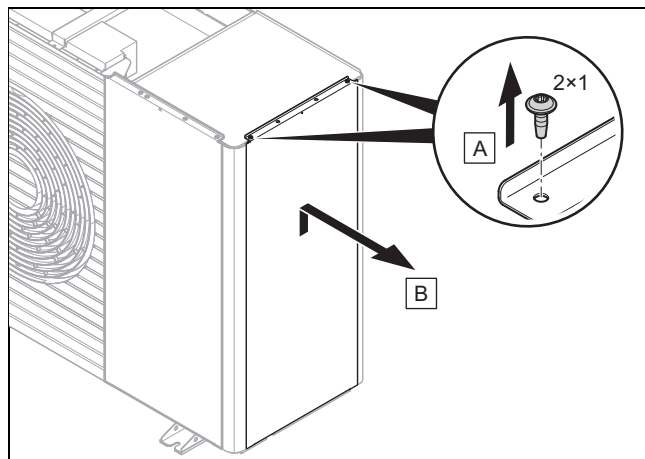
- Skruvmejsel för plåtskruv T20

5.14.1 Demontera beklädnadens överdel



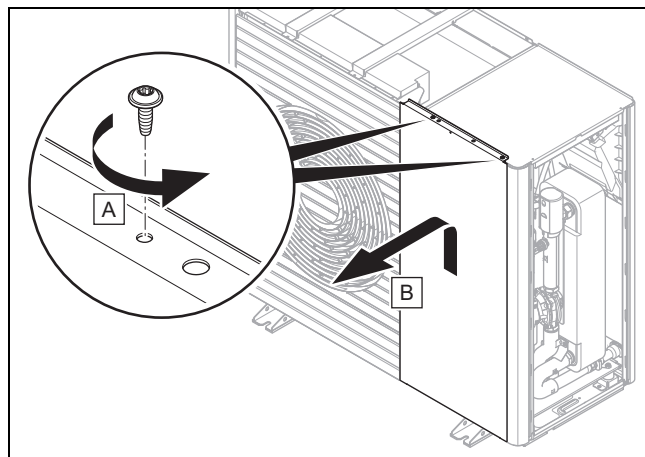
- ▶ Demontera beklädnadens överdel såsom visas på bilden.

5.14.2 Demontera höger sidopanel



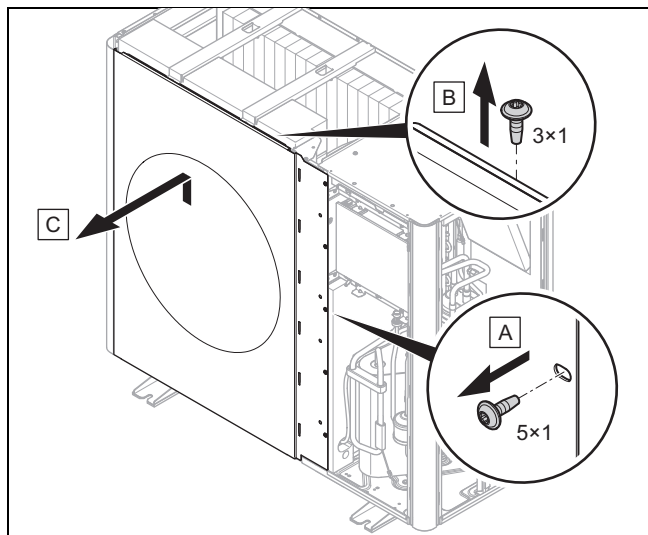
- ▶ Demontera höger sidopanelen enligt illustrationen.

5.14.3 Demontera främre skyddskåpan



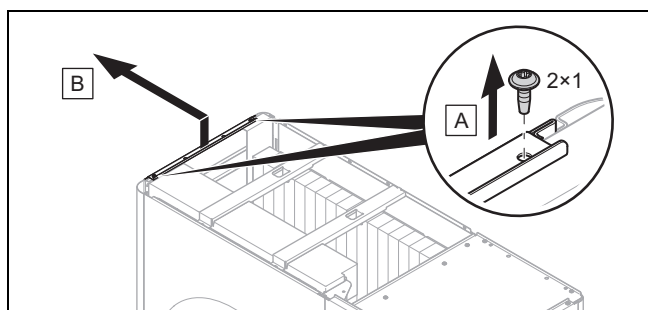
- ▶ Demontera frontinklädnaden såsom visas på bilden.

5.14.4 Demontera luftutblåsgallret



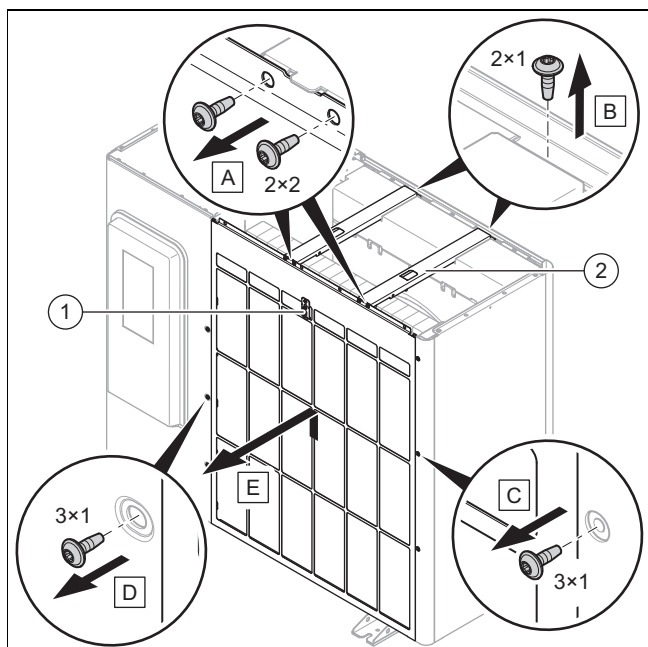
- Demontera luftinloppsgallret såsom visas på bilden.

5.14.5 Demontera vänster sidopanel



- Demontera vänster sidopanel enligt illustrationen.

5.14.6 Demontera luftintagsgallret



1. Koppla från den elektriska anslutningen på temperatursensorn (1).
2. Demontera de båda tvärsträvorna (2) som på bilden.
3. Demontera luftinloppsgallret såsom visas på bilden.

5.14.7 Montera beklädnadsdelar

1. Utför stegen i omvänd ordning vid montering.
2. Följ bilderna för demontering (→ Kapitel 5.14.1).

6 Hydraulisk installation

6.1 Installationstyp direktanslutning eller systemfrånskiljning

Vid direktanslutning är utomhusenheten direkt ansluten till inomhusenheten och värmeanläggningen. I detta fall föreligger risk för att utomhusenheten fryser vid frost.

Vid systemfrånskiljning är värmekretsen indelad i en primär och en sekundär värmekrets. Frånskiljningen utförs med en mellanvärmväxlare (tillval) som är placerad i inomhusenheten eller i byggnaden. När den primära värmekretsen fylls med en blandning av frostskydd och vatten är utomhusenheten skyddad både vid frost och vid strömavbrott.

6.2 Säkerställande av minsta vattencirkulationsmängd

I värmesystem som huvudsakligen är utrustade med termostatiska eller elektriska ventiler måste ett tillräckligt stort flöde säkerställas för värmepumpen. Vid planering av värmeanläggningen måste minsta vattencirkulationsmängd säkerställas.

6.3 Krav på de hydrauliska komponenterna

Plaströr som används för värmekretsen mellan byggnad och produkt måste vara diffusionstäta.

Rörledningar som används för värmekretsen mellan byggnad och produkt måste ha en UV- och högtemperaturbeständig termisk isolering.

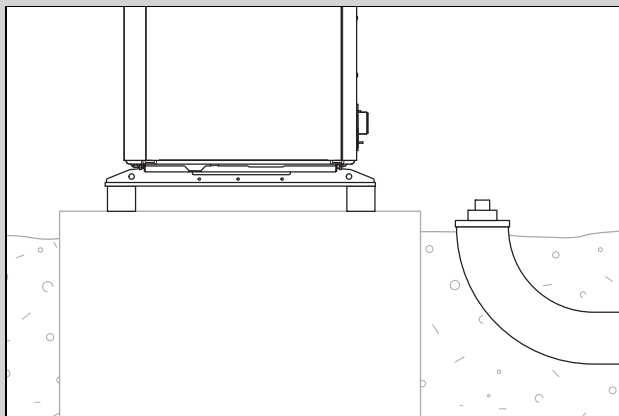
6.4 Förbereda hydraulikinstallation

1. Spola igenom värmeanläggningen noggrant innan produkten ansluts så att du avlägsnar eventuella restmaterial från rörledningarna!
2. Om du utför lödarbeten på anslutningsstyckena ska detta göras innan tillhörande rörledningar är installerade på produkten.
3. Installera ett filter i rörledningen för värmereturledningen.

6.5 Lägga rörledningar till produkten

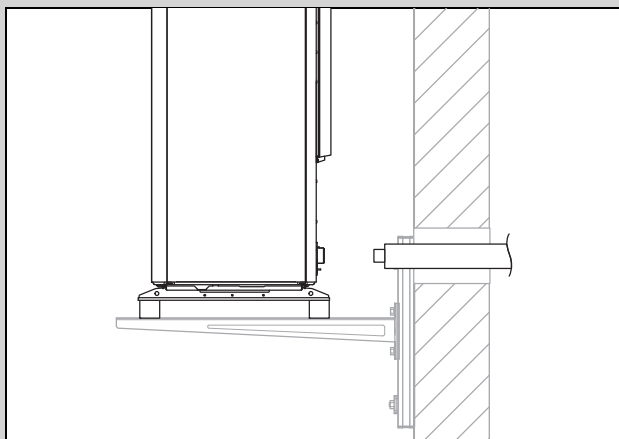
1. Lagg rörledningarna för värmekretsen från byggnaden genom väggen till produkten.

Giltighet: Markuppställning



- ▶ Placera rörledningarna genom lämpligt skyddsror i jorden, som på bilden.
- ▶ Mått och avstånd för monteringen hittar du i monteringsanvisningarna för tillbehör (anslutningskonsoler, anslutningsset).

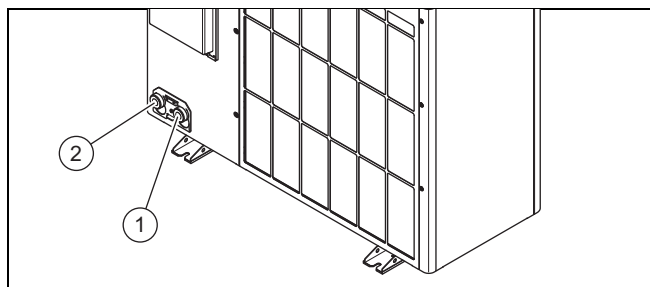
Giltighet: Vägg montage



- ▶ För rörledningarna genom väggen till produkten som på bilden.
- ▶ Placera rörledningarna inifrån och ut med ett fall på ca. 2°.
- ▶ Mått och avstånd för monteringen hittar du i monteringsanvisningarna för tillbehör (anslutningskonsoler, anslutningsset).

6.6 Ansluta rörledningarna till produkten

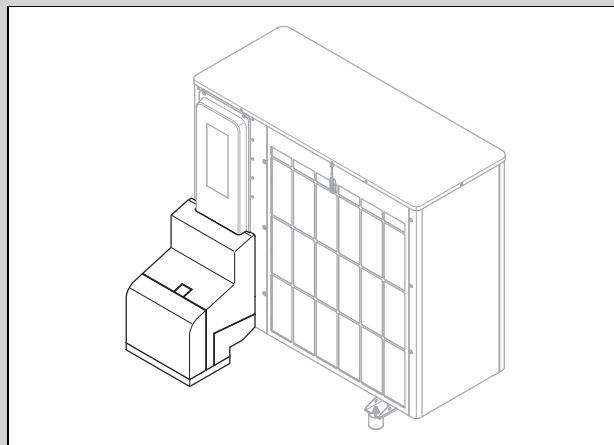
1. Avlägsna de båda skyddskåporna på de hydrauliska anslutningarna.



- | | |
|-----------------------------|--------------------------------|
| 1 Värmeledning,
G 1 1/4" | 2 Värmeretledning,
G 1 1/4" |
|-----------------------------|--------------------------------|

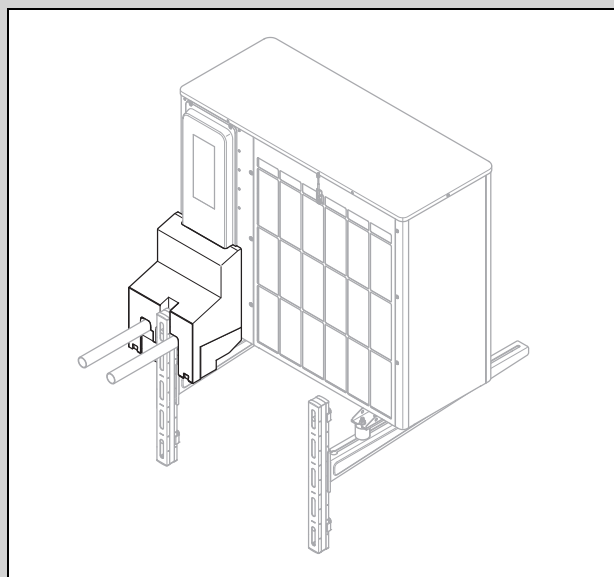
2. Anslut rörledningarna till värmekretsen.

Giltighet: Markuppställning



- ▶ Använd anslutningskonsoler och medföljande komponenter från tillbehörssortimentet.
- ▶ Kontrollera att alla anslutningar är täta.

Giltighet: Vägg montage



- ▶ Använd anslutningskonsoler och medföljande komponenter från tillbehörssortimentet.
- ▶ Kontrollera att alla anslutningar är täta.

6.7 Avsluta hydraulikinstallationen

1. Installera, beroende på anläggningskonfiguration, ytterligare säkerhetsrelevanta komponenter.
2. Om produkten inte är installerad på det högsta stället i värmekretsen, ska extra avluftningsventiler installeras där luft kan samlas, dvs. förhöjda delar i systemet.
3. Kontrollera att alla anslutningar är täta.

6.8 Tillval: ansluta produkten till en bassäng

1. Anslut inte produktens värmekrets direkt till en badbassäng.
2. Använd lämplig frångiljningsvärmeväxlare och andra komponenter som krävs för denna installation.

7 Elinstallation

Denna apparat uppfyller kraven i IEC 61000-3-12 under förutsättning att kortslutningseffekten Ssc hos kundanläggningens anslutningspunkt till det allmänna strömnätet är större än eller lika med 33. Det är installatörens eller driftansvariges ansvar att säkerställa, vid behov efter överenskommelse med elleverantören, att denna apparat endast ansluts till en anslutningspunkt med ett Ssc-värde som är större än eller lika med 33.

7.1 Förbereda den elektriska installationen



Fara!

Livsfara på grund av elektriska stötar vid felaktig elanslutning!

En felaktigt utförd elektrisk anslutning kan äventyra driftsäkerheten och leda till personskador och materiella skador.

- ▶ Utför aldrig elinstallationer om du inte är utbildad installatör med behörighet för sådana arbeten.

1. Beakta de tekniska anslutningsförutsättningarna för anslutning till elbolagets elnät.
2. Fastställ om funktionen spärrning av elbolaget finns på produkten och hur strömförsörjningen för produkten ska utformas beroende på avstängningstyp.
3. Fastställ produktens nominella strömstyrka på typskylten. Utifrån detta kan du fastställa lämpliga kabelareor för de elektriska ledningarna.
4. Förbered dragning av elkablar från byggnaden genom väggenomföringen och till produkten. Om ledningslängden överstiger 10 m, placera nätanslutningsledningen och givar-/bussledningen åtskilda från varandra.

7.2 Krav på nätpänningskvalitet

För nätpänningen i det enfasiga 230 V-strömnätet måste ett toleransintervall på +10 % till -15 % föreligga.

7.3 Krav på de elektriska komponenterna

För nätanslutningen ska böjliga slangledningar användas, som är lämpliga att dras utomhus. Specifikationen ska minst uppfylla kraven i standarden 60245 IEC 57 med förkortningen H05RN-F.

De elektriska avskiljningsanordningarna ska ha en kontaktöppning på minst 3 mm.

För den elektriska säkringen ska tröga säkringar med karakteristiken C användas.

För personskyddet ska allströmskänsliga jordfelsbrytare av typen B användas, om det är föreskrivet för installationsplatsen. Utlösandet måste vara korttidsfördröjt och lämpligt för användning av omformare (utlösningsskurva > 1 kHz).

7.4 Krav på eBUS-ledningen

Beakta följande regler vid placering av eBUS-ledningar:

- ▶ Använd kablar med två ledare.
- ▶ Använd aldrig isolerade eller tvinnade kablar.
- ▶ Använd endast kompatibla kablar, som t.ex. av typen NYM eller H05VV (-F / -U).
- ▶ Observera den totala tillåtna längden på 125 m. Ledningstvårsnittet ska vara från $\geq 0,75 \text{ mm}^2$ upp till 50 m total längd och från $1,5 \text{ mm}^2$ från och med 50 m.

För att undvika fel på eBUS-signalerna (t.ex. på grund av påverkan):

- ▶ Håll ett minsta avstånd på 120 mm till nätanslutningskablar eller andra elektromagnetiska störningskällor.
- ▶ Vid placering parallellt med nätanslutningsledningar, placera kablarna enligt gällande föreskrifter, t.ex. på kabelbrickor.
- ▶ **Undantag:** vid väggenomföringar och i kopplingskåpet kan minsta avstånd underskridas.

7.5 Elektrisk avskiljning

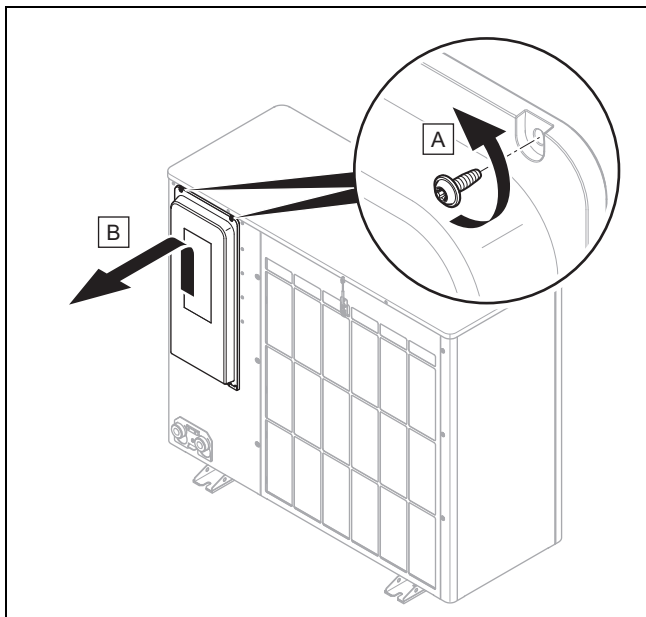
Den elektriska avskiljningsanordningen benämns också som frångiljningsbrytare i denna bruksanvisning. Vanligtvis används detta för säkringen eller ledningsskyddsbrytaren som är monterad i byggnadens säkringskåp.

7.6 Installera komponenter för funktion leverantörsspärr

Vid funktionen leverantörsspärr stänger energileverantören av värmepumpens värmegenerering under perioder. Avstängningen kan ske på två sätt:

1. Signalen för avstängning leds till anslutning S21 för inomhusenheten.
 2. Signalen för avstängning leds till ett eget frångiljnings-skydd i säkringsboxen.
- ▶ När funktionen leverantörsspärr är aktiv, installera och koppla till extra komponenter i byggnadens räknar-/kopplingsbox.
 - ▶ Följ kopplingschemat i installationsanvisningens bilaga för inomhusenheten.

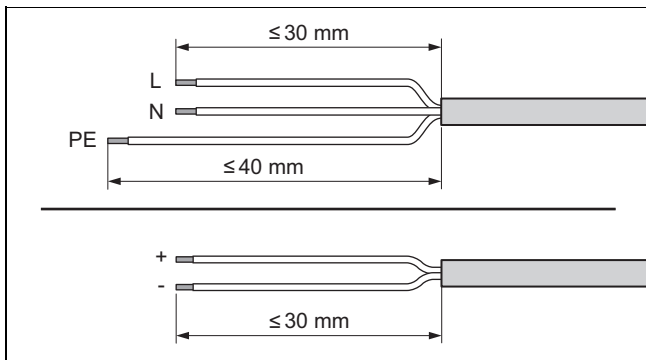
7.7 Demontera skyddet för de elektriska anslutningarna



1. Observera att skyddet innehåller en säkerhetsrelevant tätning som måste fungera vid läckage i kylmedelskretsen.
2. Demontera skyddet som på bilden utan att skada den kringgående tätningen.

7.8 Skala elkabeln

1. Kapa den elektriska ledningen vid behov.



2. Avisolera den elektriska ledningen såsom visas på bilden. Var noga med att inte skada de enskilda ledarnas isoleringar.
3. Förse de avisolerade ändarna på ledarna med hylsa, så minskar du risken för kortslutning på grund av spretande kardeler.

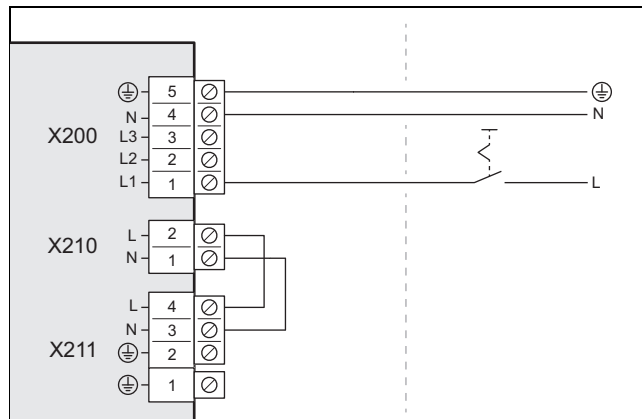
7.9 Anslut strömförsörjningen, 1~/230V

- Fastställ en anslutningstyp:

Fall	Typ av anslutning
EVU-spärr inte avsedd	Enkel strömförsörjning
EVU-spärr avsedd, avstängning via anslutning S21	
EVU-spärr avsedd, avstängning via fränkopplingskydd	Tvådelad strömförsörjning

7.9.1 1~/230V, enkel strömförsörjning

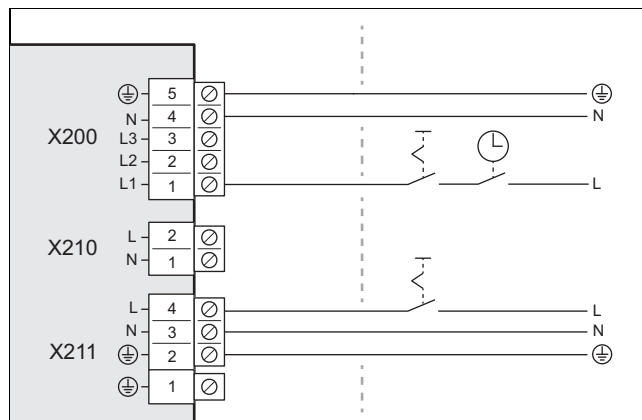
1. Installera en jordfelsbrytare för produkten, om det är föreskrivet för installationsplatsen.



2. Installera en elektrisk avskiljning för produkten i byggnaden, som på bilden.
3. Använd en 3-polig nätkabel. Dra den från byggnaden genom väggenomföringen till produkten.
4. Anslut en nätkabel på anslutningen X200 i kopplingsboxen.
5. Fäst nätkabeln med dragavlastningsklämman.

7.9.2 1~/230V, tvådelad strömförsörjning

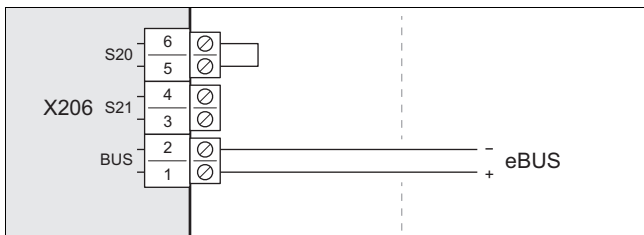
1. Installera två jordfelsbrytare för produkten, om det är föreskrivet för installationsplatsen.



2. Installera en avskiljning för produkten i byggnaden, som på bilden.
3. Installera två elektriska avskiljningar för produkten i byggnaden, som på bilden.
4. Använd två 3-poliga nätanslutningsledningar. Dra den från byggnaden genom väggenomföringen till produkten.
5. Anslut nätanslutningsledningen (från värmepumpens strömräknare) till anslutningen X200. Energiföretag kan ibland stänga av denna strömförsörjning.
6. Avlägsna den 2-poliga bryggan på anslutningen X210, .
7. Anslut nätanslutningsledningen (från hushållsströmräknaren) till anslutningen X211. Denna strömförsörjning är permanent.
8. Fäst nätkabeln med dragavlastningsklämmorna.

7.10 Ansluta eBUS-kabel

1. Använd en eBUS-ledning enligt kraven (→ Kapitel 7.4).
2. Dra eBUS-kabeln från huset till produkten, genom väggenomföringen.

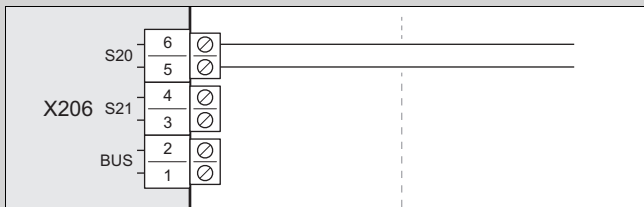


3. Anslut en eBUS-kabel på anslutningen X206, BUS.
4. Fäst eBUS-kabeln med dragavlastningsklämman.

7.11 Anslut max. termostat

Betingelse: Ingen mellanvärmväxlare installerad i inomhusenheten

- ▶ Använd en 2-polig kabel med en area på minst 0,75 mm².
- ▶ Dra kabeln från byggnaden genom väggenomföringen till produkten.



- ▶ Avlägsna bryggan på anslutningen X206, S20. Anslut kabeln här.
- ▶ Fäst kabeln med dragavlastningen.

Betingelse: Mellanvärmväxlaren är installerad i inomhusenheten

- ▶ Anslut maximaltermostaten till inomhusenheten (→ Installationsanvisning för inomhusenheten).

7.12 Anslut tillbehör

- ▶ Observera kopplingsschemat i bilagan.

7.13 Montera skyddet för de elektriska anslutningarna

1. Observera att skyddet innehåller en säkerhetsrelevant tätning som måste fungera vid läckage i kylmedelskretsen.
2. Fäst täckskyddet genom att sänka ner det i låsningen nederst.
3. Fäst täckskyddet med de båda skruvarna i den övre kanten.

8 Driftsättning

8.1 Kontrollera före inkoppling

- ▶ Kontrollera om alla hydrauliska anslutningar är korrekt utförda.
- ▶ Kontrollera om alla elektriska anslutningar är korrekt utförda.
- ▶ Kontrollera, beroende på anslutningstyp, om en eller två fränskiljningsbrytare är installerade.
- ▶ Kontrollera om installationsplatsen är föreskriven, om en jordskydds-brytare har installerats.
- ▶ Läs igenom bruksanvisningen.
- ▶ Säkerställ att det gått minst 30 minuter från uppställningen och till start av produkten.
- ▶ Se till att skyddet för de elektriska anslutningarna är monterat.

8.2 Starta apparaten

- ▶ Aktivera alla fränskiljningsbrytare i byggnaden med vilka produkten är ansluten.

8.3 Kontrollera och bered värmevatten/påfyllnings- och kompletteringsvatten



Se upp!

Risk för materiella skador på grund av värmevatten av dålig kvalitet

- ▶ Se till att värmevattnet är av tillräcklig kvalitet.

- ▶ Innan anläggningen fylls eller fylls på skall värmevattnets kvalitet kontrolleras.

Kontrollera värmevattnets kvalitet

- ▶ Tappa ur litet vatten ur värmekretsen.
- ▶ Kontrollera värmevattnets utseende.
- ▶ Om du konstaterar sedimentterande material skall anläggningen slammas av.
- ▶ Kontrollera med en magnetstav om det finns magnetit (järnoxid).
- ▶ Om du upptäcker magnetit måste anläggningen rengöras och lämpliga åtgärder för skydd mot korrosion vidtas (t.ex. montera magnetitavskiljare).
- ▶ Kontrollera det avtappade vattnets pH-värde vid 25 °C.
- ▶ Vid värden under 8,2 eller över 10,0 skall anläggningen rengöras och värmevattnet beredas.
- ▶ Kontrollera att det inte kan tränga in något syre i värmevattnet.

Kontrollera påfyllnings- och kompletteringsvattnet

- ▶ Mät hårdheten på påfyllnings- och kompletteringsvattnet innan du fyller på anläggningen.

Bered påfyllnings- och kompletteringsvattnet

- ▶ Observera gällande föreskrifter och tekniska regler vid behandling av vatten för fyllning och påfyllning.

Såvida inte nationella föreskrifter och tekniska regler ställer högre krav gäller:

Du måste behandla påfyllnings- och kompletteringsvattnet,

- om den sammanlagda fyllnings- och påfyllningsvolymen under systemets livslängd överskrider tre gånger värmesystemets nominella volym, eller

- om värmevattnets pH-värde ligger under 8,2 eller över 10,0 eller
- om de riktvärden, som anges i nedanstående tabell inte iakttagts.

Giltighet: Danmark ELLER Sverige

Total värmeeffekt	Vattenhårdhet vid specifika anläggningsvolym ¹⁾					
	≤ 20 l/kW		> 20 l/kW ≤ 40 l/kW		> 40 l/kW	
kW	°dH	mol/m ³	°dH	mol/m ³	°dH	mol/m ³
< 50	≤ 16,8 ²⁾	≤ 3 ²⁾	≤ 8,4 ³⁾	≤ 1,5 ³⁾	< 0,3	< 0,05
> 50 till ≤ 200	≤ 11,2	≤ 2	≤ 5,6	≤ 1,0	< 0,3	< 0,05
> 200 till ≤ 600	≤ 8,4	≤ 1,5	< 0,3	< 0,05	< 0,3	< 0,05
> 600	< 0,3	< 0,05	< 0,3	< 0,05	< 0,3	< 0,05

1) liter nettoinnehåll/värmeeffekt, vid anläggningar med flera pannor skall den minsta enskilda värmeeffekten användas.
2) Inga begränsningar
3) ≤ 3 (16,8)

Giltighet: Storbritannien ELLER Finland

Total värmeeffekt	Vattenhårdhet vid specifika anläggningsvolym ¹⁾					
	≤ 20 l/kW		> 20 l/kW ≤ 40 l/kW		> 40 l/kW	
kW	mg CaCO ₃ /l	mol/m ³	mg CaCO ₃ /l	mol/m ³	mg CaCO ₃ /l	mol/m ³
< 50	< 300	< 3	150	≤ 1,5	5	0,05
> 50 till ≤ 200	200	< 2	100	≤ 1,0	5	0,05
> 200 till ≤ 600	150	< 1,5	5	0,05	5	0,05
> 600	5	0,05	5	0,05	5	0,05

1) liter nettoinnehåll/värmeeffekt, vid anläggningar med flera pannor skall den minsta enskilda värmeeffekten användas.

Giltighet: Danmark ELLER Finland ELLER Finland ELLER Storbritannien ELLER Norge ELLER Sverige



Se upp!

Risk för materiella skador om värmevattnet bereds med olämpliga tillsatser!

Olämpliga tillsatser kan leda till förändringar på byggnadsdelar, buller vid värmedrift och ev. tillföra ytterligare följdskador.

- ▶ Använd inga olämpliga frost- och korrosionsskyddsmedel, biocider och tätningsmedel.

Vid användning på rätt sätt har man inte funnit några tecken på att nedanstående tillsatser skulle vara oförenliga med våra produkter.

- ▶ Följ alltid tillverkarens anvisningar vid användning av tillsatser.

Vi ansvarar inte för att tillsatser i det övriga uppvärmningssystemet är kompatibla och effektiva.

Tillsatser för rengöring (urspolning efteråt krävs)

- Fernox F3
- Sentinel X 300
- Sentinel X 400

Tillsatsmedel som ska finnas kvar i systemet

- Fernox F1
- Fernox F2
- Sentinel X 100
- Sentinel X 200

Frostskyddstillsatser som ska finnas kvar i systemet

- Fernox Antifreeze Alphi 11
- Sentinel X 500
- ▶ Vid användning av ovan nämnda tillsatser skall den driftansvarige informeras om de nödvändiga åtgärderna.
- ▶ Informera användaren om vilka frostskyddsåtgärder som krävs.

8.4 Påfyllning och avluftning av värmekretsen

Giltighet: Direktanslutning

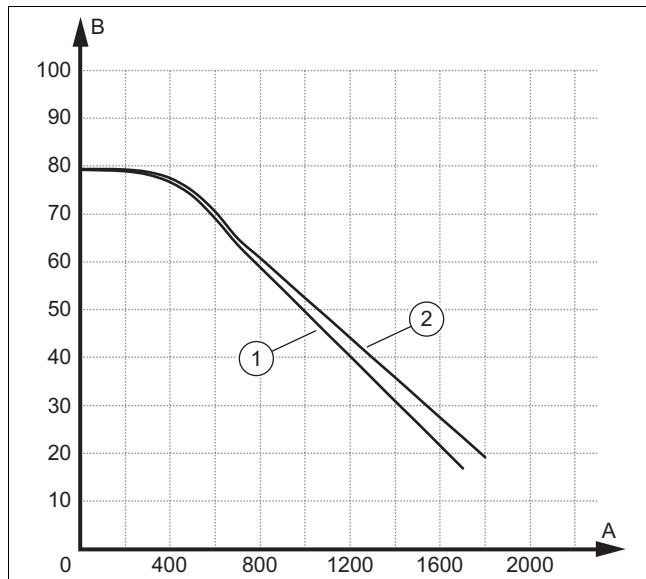
- ▶ Fyll produkten med värmevatten via returledningen. Öka trycket långsamt tills önskat drifttryck har uppnåtts.
 - Drifttryck: 0,15 till 0,2 MPa (1,5 till 2,0 bar)
- ▶ Aktivera avluftningsprogrammet på inomhusenhetens reglering.
- ▶ Kontrollera anläggningstrycket under avluftningen. Om trycket sjunker, fyll på med värmevatten tills önskat drifttryck åter har uppnåtts.

Giltighet: Systemfrånkoppling

- ▶ Fyll på produkten och den primära värmekretsen via returledningen med en blandning av vatten och frostskydd (44 % vol. propylenglykol och 56 % vol. vatten). Öka trycket långsamt tills önskat drifttryck har uppnåtts.
 - Drifttryck: 0,15 till 0,2 MPa (1,5 till 2,0 bar)
- ▶ Aktivera avluftningsprogrammet på inomhusenhetens reglering.
- ▶ Kontrollera anläggningstrycket under avluftningen. Om trycket sjunker, fyll på med en blandning av frostskydd och vatten tills önskat drifttryck åter har uppnåtts.
- ▶ Fyll den sekundära värmekretsen med värmevatten. Öka trycket långsamt tills önskat drifttryck har uppnåtts.
 - Drifttryck: 0,15 till 0,2 MPa (1,5 till 2,0 bar)
- ▶ Aktivera uppvärmningspumpen på inomhusenhetens reglering.
- ▶ Kontrollera anläggningstrycket under avluftningen. Om trycket sjunker, fyll på med värmevatten tills önskat drifttryck åter har uppnåtts.

8.5 Tillgängligt resttryck

Följande kurvor gäller utomhusenhetens värmekrets och en värmevattentemperatur på 20 °C.



A	Volymström, i l/h	1	VWL 35/6 och VWL 55/6
B	Resttryck, i kPa	2	VWL 65/6 och VWL 75/6

9 Överlämning till användaren

9.1 Underrätta driftansvarig

- ▶ Informera den driftansvariga om driften. Informera om en systemavskiljning föreligger och hur frostskyddsfunktionen säkerställs.
- ▶ Hänvisa driftansvarig särskilt till säkerhetsanvisningarna.
- ▶ Uppmärksamma driftansvarig på särskilda faror och förhållningsregler som är förknippade med köldmedium R290.
- ▶ Informera driftansvarig om nödvändigheten av regelbundet underhåll.

10 Felsökning

10.1 Felmeddelanden

Vid fel visas en felkod på skärmen på inomhusenhetens styrning.

- ▶ Använd tabellen Översikt Felmeddelanden (→ Inomhusenhetens installationsanvisning, bilaga).

10.2 Andra störningar

- ▶ Använd tabellen Översikt Felsökning (→ Inomhusenhetens installationsanvisning, bilaga).

11 Besiktning och underhåll

11.1 Förbereda besiktning och underhåll

- ▶ Utför endast arbeten om du är kvalificerad för dem och har kunskaper om de särskilda egenskaperna och riskerna med köldmediet R290.



Fara!

Livsfara på grund av brand eller explosion vid otäthet i köldmediekretsen!

Produkten innehåller det antändliga köldmediet R290. Vid otäthet kan utträdande köldmedium bilda en antändlig atmosfär på grund av blandning med luft. Brand- och explosionsrisk föreligger.

- ▶ När du arbetar på den öppna produkten, säkerställ med en gasdetektor att inga läckage föreligger innan du påbörjar arbetet.
- ▶ Vid läckage: stäng produktens hölje, informera driftansvarig och underrätta kundtjänst.
- ▶ Håll alla antändningskällor på avstånd från produkten. I synnerhet öppen eld, heta ytor på mer än 370 °C, elektriska apparater som inte är fria från antändningskällor, samt statisk urladdning.
- ▶ Sörj för tillräcklig ventilation runt produkten.
- ▶ Avgränsa området och se till att obehöriga inte beträder området.

- ▶ Beakta grundläggande säkerhetsregler innan du utför besiktning- och underhållsarbeten, eller monterar reservdelar.
- ▶ Vid arbete i hög höjd, följ reglerna för arbetssäkerhet (→ Kapitel 5.10).
- ▶ Slå ifrån alla fränskiljningsbrytare i byggnaden med vilka produkten är ansluten.
- ▶ Koppla från produkten från strömförsörjningen, men se till att produktens jordning är garanterad.
- ▶ När du arbetar på produkten, skydda alla elektriska komponenter mot stänkande vatten.

11.2 Observera arbetsschema och intervall

- ▶ Håll de nämnda intervallen. Utför alla nämnda arbeten (→ bilaga D).

11.3 Skaffa reservdelar

Apparatens originaldelar är certifierade i enlighet med kontroll av CE-överensstämmelse. Information om tillgängliga Vaillant-originalreservdelar finns under de kontaktadresser som anges på baksidan.

- ▶ Använd endast Vaillant-originalreservdelar när du behöver reservdelar vid underhåll eller reparation.

11.4 Utföra underhållsarbeten

11.4.1 Kontrollera skyddsområdet

- ▶ Kontrollera om området runt produkten uppfyller kraven för definierat skyddsområde.
- ▶ Kontrollera att inga byggändringar eller installationer har gjorts som påverkar skyddsområdet.

11.4.2 Rengör produkten

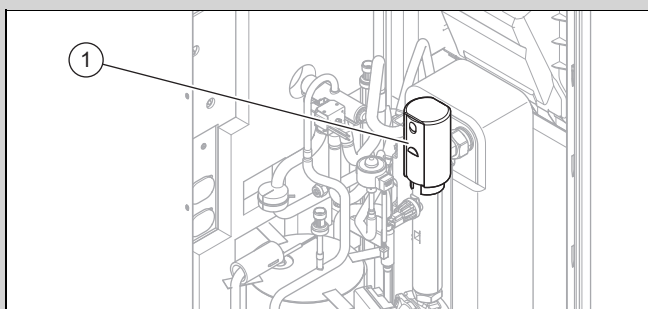
- ▶ Gör rent produkten endast när alla paneler och kåpor är monterade.
- ▶ Rengör inte produkten med högtryckstvätt eller riktad vattenstråle.
- ▶ Rengör produkten med en svamp och varmt vatten med rengöringsmedel.
- ▶ Använd inte skurmedel. Använd inte lösningsmedel. Använd inga klor- eller ammoniakhaltiga rengöringsmedel.

11.4.3 Demontera beklädnadsdelar

1. Kontrollera med en gasdetektor innan demontering av beklädnadsdelar om kylmedel läcker ut.
2. Demontera beklädnadsdelar om det behövs för följande underhållsarbeten (→ Kapitel 5.14.1).

11.4.4 Stäng avluftningsventilen

Betingelse: Endast vid första underhållstillfället



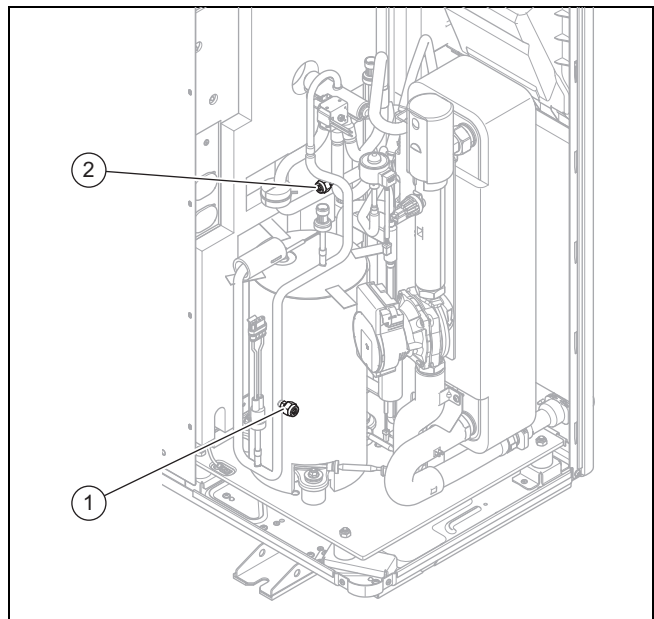
- ▶ Stäng avluftningsventilen (1).

11.4.5 Kontrollera förångare, fläkt och kondensutlopp

1. Gör rent spalten mellan lamellerna med en mjuk borste. Akta så att inte lamellerna böjs.
2. Ta bort smuts och avlagringar.
3. Räta vid behov ut böjda lameller med en lamellkam.
4. Roter fläkten med handen.
5. Kontrollera att fläkten roterar lätt.
6. Ta bort smuts som samlats på kondensbehållaren eller i kondensavrinningsledningen.

7. Kontrollera att vattnet kan rinna av fritt. Håll i ca. 1 liter vatten i kondenstråget.
8. Se till att värmetråden är placerad i kondenstratten.

11.4.6 Kontrollera köldmediekretsen



1. Kontrollera om komponenter och rörledningar är fria från smuts och korrosion.
2. Kontrollera att skyddskåporna (1) och (2) på underhållsanslutningarna sitter fast.

11.4.7 Kontrollera att köldmediekretsen är tät

1. Kontrollera om komponenterna i köldmediekretsen och köldmedieleddningarna är fria från skador, korrosion och oljeläckage.
2. Kontrollera att köldmediekretsen är tät med en gasdetektor. Kontrollera alla komponenter och rörledningar.
3. Dokumentera resultatet av täthetskontrollen i anläggningsboken.

11.4.8 Kontrollera elektriska anslutningar och -ledning

1. Kontrollera i anslutningsboxen att tätningen är fri från skador.
2. Kontrollera att alla elektriska anslutningar i anslutningslådan sitter fast i uttagen eller klämmorna.
3. Kontrollera jordningen i anslutningslådan.
4. Kontrollera om nätanslutningskabeln är skadad. Om byte krävs, se till att Vaillant, kundtjänst eller liknande kvalificerad person utför detta för att undvika faror.
5. Kontrollera i apparaten att alla elektriska anslutningar sitter fast i uttagen eller klämmorna.
6. Kontrollera i apparaten om de elektriska ledningarna är fria från skador.

11.4.9 Kontrollera om de små stötdämpande fötterna är slitna

1. Kontrollera om de stötdämpande fötterna är tydligt stukade.
2. Kontrollera att de stötdämpande fötterna inte har några tydliga sprickor.
3. Kontrollera om det finns avsevärd korrosion på de stötdämpande fötternas skruvanslutningar.
4. Skaffa och montera eventuellt nya stötdämpande fötter.

11.5 Utföra besiktning och underhåll

- ▶ Montera beklädnadsdelarna.
- ▶ Slå från frånskiljaren i byggnaden, som är ansluten till produkten.
- ▶ Ta produkten i drift.
- ▶ Utför ett drifttest och en säkerhetskontroll.

12 Reparation och service

12.1 Förbereda reparation och service på köldmediekretsen

Utför endast arbeten om du har specifika köldtekniska fackkunskaper och vet hur du ska hantera köldmedium R290.



Fara! **Livsfara på grund av brand eller explosion vid otäthet i köldmediekretsen!**

Produkten innehåller det antändliga köldmediet R290. Vid otäthet kan utträdande köldmedium bilda en antändlig atmosfär på grund av blandning med luft. Brand- och explosionsrisk föreligger.

- ▶ När du arbetar på den öppna produkten, säkerställ med en gasdetektor att inga läckage föreligger innan du påbörjar arbetet.
- ▶ Vid läckage: stäng produktens hölje, informera driftansvarig och underrätta kundtjänst.
- ▶ Håll alla antändningskällor på avstånd från produkten. I synnerhet öppen eld, heta ytor på mer än 370 °C, elektriska apparater som inte är fria från antändningskällor, samt statisk urladdning.
- ▶ Sörj för tillräcklig ventilation runt produkten.
- ▶ Avgränsa området och se till att obehöriga inte beträder området.

- ▶ Slå ifrån alla frånskiljningsbrytare i byggnaden med vilka produkten är ansluten.
- ▶ Koppla från produkten från strömförsörjningen, men se till att produktens jordning är garanterad.
- ▶ Avgränsa arbetsområdet och sätt upp varningsskyltar.
- ▶ Bär personlig skyddsutrustning och ta med en brandsläckare.
- ▶ Använd endast säkra apparater och verktyg som är godkända för köldmedium R290.

- ▶ Övervaka atmosfären i arbetsområdet med lämplig gasvarnare, installerad nära marken.
- ▶ Ta bort alla antändningskällor, t.ex. verktyg som inte är gnistfria. Vidta skyddsåtgärder mot statisk urladdning.
- ▶ Demontera skyddet, frontpanelen och höger sidopanel.

12.2 Avlägsna köldmediet från produkten



Fara! **Livsfara på grund av brand eller explosion vid borttagning av köldmediet!**

Produkten innehåller det antändliga köldmediet R290. Köldmediet kan bilda en antändlig atmosfär på grund av blandning med luft. Brand- och explosionsrisk föreligger.

- ▶ Utför endast arbetet om du är fackkunnig gällande köldmedium R290.
- ▶ Bär personlig skyddsutrustning och ta med en brandsläckare.
- ▶ Använd endast verktyg och apparater som är godkända för köldmediet R290 och som befinner sig i felfritt skick.
- ▶ Se till att ingen luft hamnar i köldmediekretsen, i köldmedieledande verktyg eller apparater, eller i köldmedieflaskan.
- ▶ Observera att köldmediet R290 under inga omständigheter får ledas in i avloppssystemet.
- ▶ Pumpa inte in köldmediet i utomhusenheten med hjälp av kompressorn (ingen pump-down).



Se upp! **Risk för materiella skador vid borttagning av köldmediet!**

Vid borttagning av köldmediet kan materiella skador på grund av frysning uppstå.

- ▶ Om ingen systemavskiljning föreligger, ta bort värmevattnet ur värmeväxlaren innan köldmediet avlägsnas från produkten.

1. Införskaffa de verktyg och apparater som behövs för borttagning av köldmedium:
 - Utsugsstation
 - Vakuumpump
 - Återvinningsflaska för köldmedium
 - Manometerbrygga
2. Använd endast apparater och verktyg som är godkända för köldmedium R290.
3. Använd endast återvinningsflaskor som är godkända för köldmedium R290, är korrekt märkt, och som är utrustade med tryckavlastnings- och avstängningsventil.
4. Använd endast slangar, kopplingar och ventiler som är täta och som befinner sig i felfritt skick. Kontrollera tätheten med lämplig gasdetektor.
5. Evakuera återvinningsflaskan.
6. Sug ut köldmediet. Beakta maximal påfyllningsmängd för återvinningsflaskan vid utsugning och övervaka påfyllningsmängden med en kalibrerad våg.

7. Se till att ingen luft hamnar i köldmediekretsen, i köldmedieledande verktyg eller apparater, eller i återvinningsflaskan.
8. Anslut manometerbryggan både till högtrycks- och lågtryckssidan i köldmediekretsen och säkerställ att expansionsventilen är öppen för att garantera fullständig tömning av köldmediekretsen.

12.3 Demontera kylmedelskretsens komponenter

- ▶ Spola köldmediekretsen med kväve.
- ▶ Evakuera köldmediekretsen.
- ▶ Upprepa sköljningen med kväve och evakueringen tills inget köldmedium befinner sig i köldmediekretsen.
- ▶ Om en kompressor med kompressorolja ska demonteras, evakuera tillräckligt länge och med tillräckligt undertryck för att kunna säkerställa att inget lättantändligt köldmedium befinner sig i kompressoroljan längre.
- ▶ Upprätta atmosfärtryck.
- ▶ Använd en rörskårare för att öppna köldmediekretsen. Använd inte lödapparat och inga gnist- eller spånbildande verktyg.
- ▶ Demontera komponenterna.
- ▶ Observera att demonterade komponenter kan frigöra köldmedium under en längre tidsperiod på grund av urgasning av kompressoroljan som finns i komponenterna. Detta gäller i synnerhet kompressorn. Lagra och transportera dessa komponenter i välventilerade utrymmen.

12.4 Montera kylmedelskretsens komponenter

- ▶ Montera komponenterna fackmässigt. Använd endast lödning.
- ▶ Utför en tryckkontroll av köldmediekretsen med kväve.

12.5 Fylla på produkten med köldmedium



Fara!

Livsfara på grund av brand eller explosion vid påfyllning av köldmediet!

Produkten innehåller det antändliga köldmediet R290. Köldmediet kan bilda en antändlig atmosfär på grund av blandning med luft. Brand- och explosionsrisk föreligger.

- ▶ Utför endast arbetet om du är fackkunnig gällande köldmedium R290.
- ▶ Bär personlig skyddsutrustning och ta med en brandsläckare.
- ▶ Använd endast verktyg och apparater som är godkända för köldmediet R290 och som befinner sig i felfritt skick.
- ▶ Se till att ingen luft hamnar i köldmediekretsen, i köldmedieledande verktyg eller apparater, eller i köldmedieflaskan.



Se upp!

Risk för materiella skador vid användning av felaktigt eller förorenat köldmedium!

Vid påfyllning med felaktigt eller förorenat köldmedium kan produkten skadas.

- ▶ Använd endast nytt, oanvänt köldmedium som är specificerat som R290 och som har en renhet på minst 99,5 %.

1. Införskaffa de verktyg och apparater som behövs för påfyllning av köldmedium:
 - Vakuumpump
 - Köldmedieflaska
 - Våg
2. Använd endast apparater och verktyg som är godkända för köldmedium R290. Använd endast godkända köldmedieflaskor.
3. Använd endast slangar, kopplingar och ventiler som är täta och som befinner sig i felfritt skick. Kontrollera tätheten med lämplig gasdetektor.
4. Använd endast slangar som är så korta som möjligt för att minimera köldmediemängden i dem.
5. Spola köldmediekretsen med kväve.
6. Evakuera köldmediekretsen.
7. Fyll på köldmediekretsen med köldmediet R290. Mängden som krävs anges på produktens typskylt. Se till att köldmediekretsen inte blir överfylld.
8. Kontrollera att köldmediekretsen är tät med en gasdetektor. Kontrollera alla komponenter och rörledningar.

12.6 Avsluta reparations- och servicearbeten

- ▶ Montera beklädnadsdelarna.
- ▶ Koppla in strömförsörjning och produkten.
- ▶ Ta produkten i drift. Aktivera värmedriften kort.
- ▶ Kontrollera produktens täthet med en gasdetektor.

13 Avställning

13.1 Tillfällig avställning av produkten

1. Slå ifrån alla frångilningsbrytare i byggnaden med vilka produkten är ansluten.
2. Koppla loss produkten från strömförsörjningen.
3. Om fara för frostsador föreligger, töm ut varmvattnet ur produkten.

13.2 Slutgiltig avställning av produkten



Fara!

Livsfara på grund av brand eller explosion vid transport av apparater som innehåller köldmedium!

Produkten innehåller det antändliga köldmediet R290. Vid transport av apparater utan originalförpackning kan köldmediekretsen skadas och köldmediet släppas ut. Vid kontakt med luft kan en antändlig atmosfär bildas. Brand- och explosionsrisk föreligger.

- ▶ Se till att köldmediet tas bort ur produkten fackmässigt innan transport.

1. Slå ifrån alla frångiljningsbrytare i byggnaden med vilka produkten är ansluten.
2. Koppla från produkten från strömförsörjningen, men se till att produktens jordning är garanterad.
3. Töm värmvattnet ur produkten.
4. Demontera skyddet, frontpanelen och höger sidopanel.
5. Avlägsna köldmediet från produkten. (→ Kapitel 12.2)
6. Observera att även efter en fullständig tömning av köldmediekretsen kommer det ut köldmedium genom utgasning ur kompressoroljan.
7. Montera höger sidopanel, frontpanelen och skyddet.
8. Märk produkten med en etikett som syns tydligt från utsidan. Notera på etiketten att produkten har satts ur drift och att köldmediet har tömts ut fullständigt. Förse etiketten med datum och underskrift.
9. Återvinn köldmediet enligt gällande bestämmelser. Observera att köldmediet måste rengöras och kontrolleras innan det används på nytt.
10. Återvinn eller kassera produkten och dess komponenter enligt föreskrifterna.

14 Återvinning och avfallshantering

14.1 Avfallshantering av förpackningen

- ▶ Avfallshandera emballaget enligt gällande föreskrifter.
- ▶ Följ alla relevanta bestämmelser.

14.2 Avfallshantering av köldmediet



Fara!

Livsfara på grund av brand eller explosion vid transport av kylmedel!

Om kylmedel R290 läcker ut vid transport kan blandningen med luft bilda en lättantändlig atmosfär. Brand- och explosionsrisk föreligger.

- ▶ Se därför till att kylmedlet transporteras korrekt.

- ▶ Se till att avfallshanderingen av köldmediet utförs av en kvalificerad person.

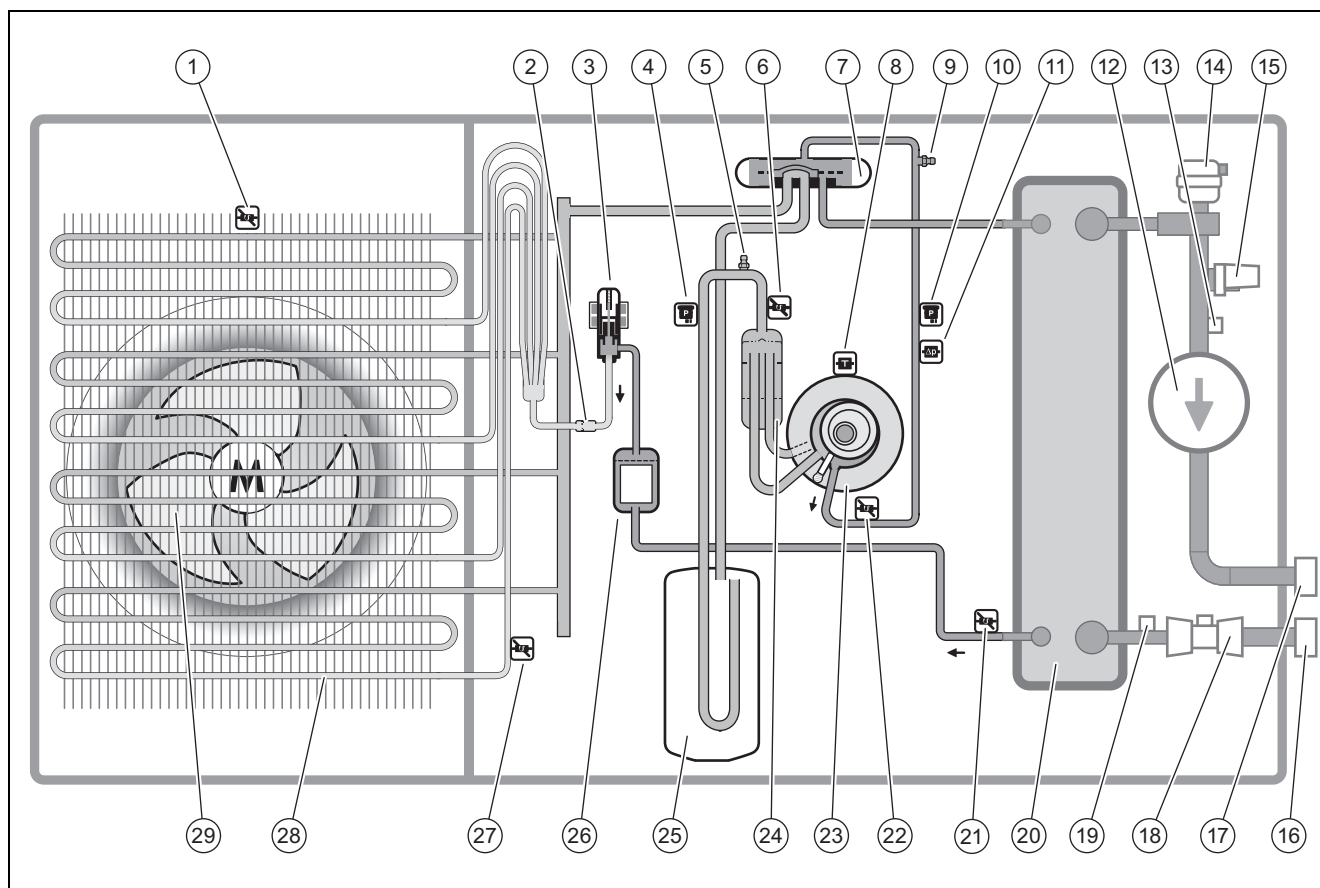
15 Kundtjänst

15.1 Kundtjänst

Kontaktinformation för vår kundtjänst hittar du i Country specifics.

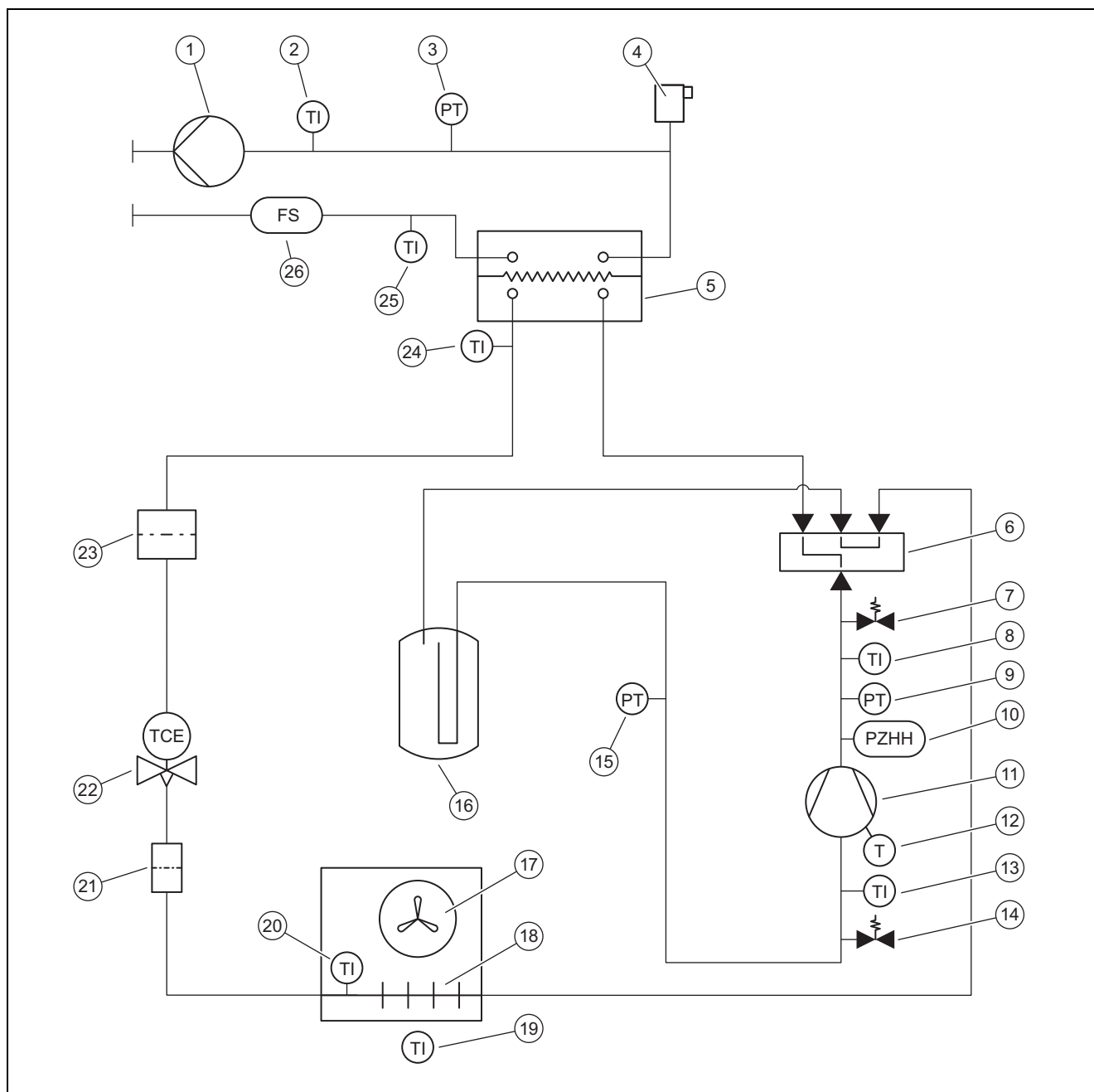
Bilaga

A Funktionsschema



- | | | | |
|----|---|----|--|
| 1 | Temperatursensor vid luftintaget | 16 | Anslutning för returledning värme |
| 2 | Filter | 17 | Anslutning för framledning värme |
| 3 | Elektronisk expansionsventil | 18 | Flödesgivare |
| 4 | Tryckgivare | 19 | Temperatursensor på returledning värme |
| 5 | Serviceuttag lågtryckssida | 20 | Kondensorn |
| 6 | Temperatursensor före kompressorn | 21 | Temperatursensor efter kondensorn |
| 7 | Fyrvägsventil | 22 | Temperatursensor efter kompressorn |
| 8 | Temperatursensor på kompressorn | 23 | Kompressor |
| 9 | Underhållsanslutning i högtrycksområdet | 24 | Köldmediefrånskiljare |
| 10 | Tryckgivare | 25 | Köldmedietank |
| 11 | Tryckvakt | 26 | Filter/tork |
| 12 | Cirkulationspump | 27 | Temperatursensor vid förångaren |
| 13 | Temperatursensor på framledning värme | 28 | Förångare |
| 14 | Snabbavluftare i värmekretsen | 29 | Fläkt |
| 15 | Tryckgivare i värmekretsen | | |

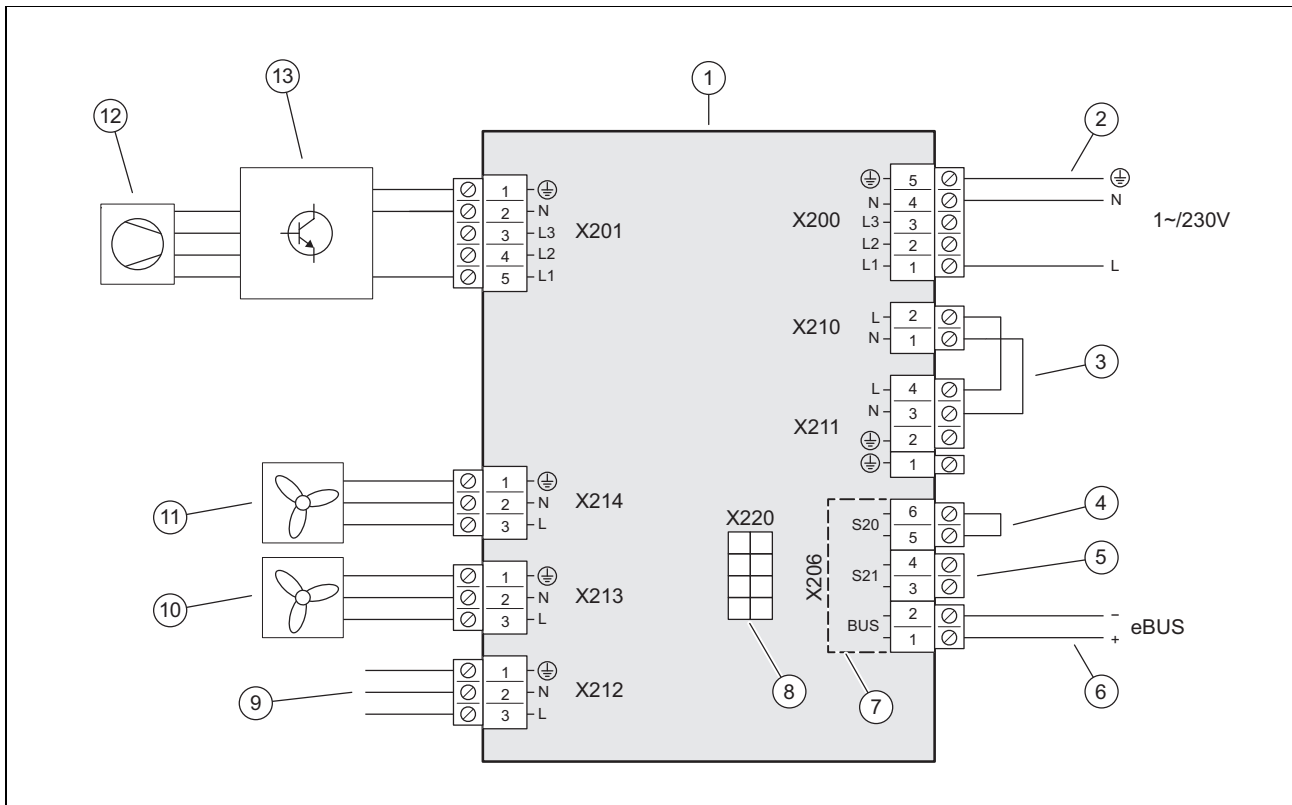
B Säkerhetsanordningar



1	Cirkulationspump	14	Serviceuttag lågtryckssida
2	Temperatursensor på framledning värme	15	Tryckgivare i lågtrycksområdet
3	Tryckgivare i värmekretsen	16	Köldmedietank
4	Snabbavluftare i värmekretsen	17	Fläkt
5	Kondensor	18	Förångare
6	Fyrvägsventil	19	Temperatursensor vid luftintaget
7	Underhållsanslutning i högtrycksområdet	20	Temperatursensor vid förångaren
8	Temperatursensor efter kompressorn	21	Filter
9	Tryckgivare i högtryckssida	22	Elektronisk expansionsventil
10	Tryckvakt i högtryckssida	23	Filter/tork
11	Kompressor med köldmediefrånskiljare	24	Temperatursensor efter kondensorn
12	Temperaturvakt på kompressorn	25	Temperaturgivare returledning
13	Temperatursensor före kompressorn	26	Flödesgivare

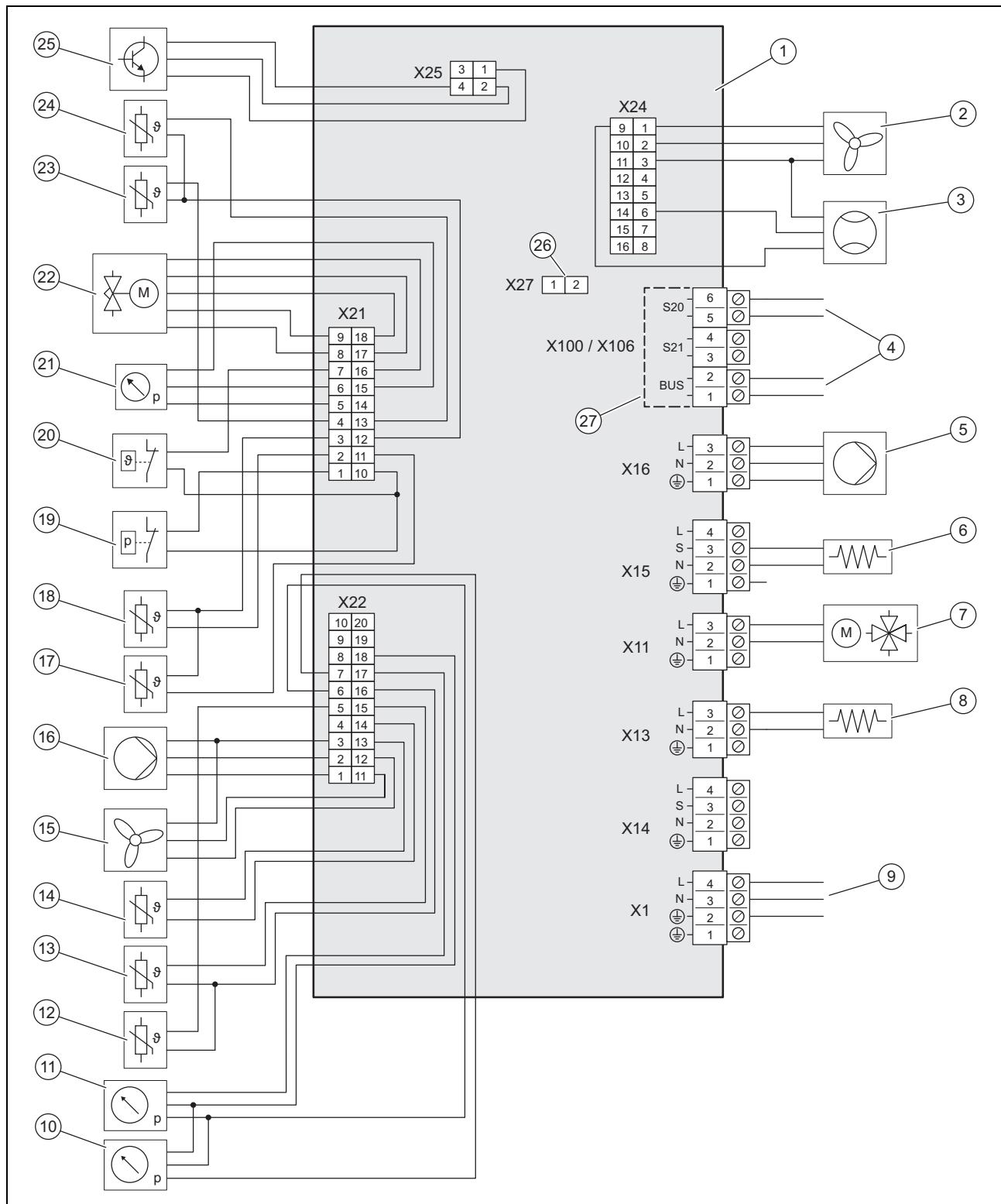
C Kopplingsschema

C.1 Anslutningsschema, strömförsörjning, 1~/230V



- | | | | |
|---|--|----|---|
| 1 | Kretskort INSTALLER BOARD | 8 | Anslutning till kretskortet HMU, datakabel |
| 2 | Anslutning av strömförsörjning | 9 | Anslutning till kretskortet HMU, spänningsmatning |
| 3 | Bygel, beroende på anslutningstyp (leverantörsspärr) | 10 | Spänningsmatning för fläkt 2, om sådan finns |
| 4 | Ingång för maxtermostat | 11 | Spänningsmatning för fläkt 1 |
| 5 | Ingång S21, används ej | 12 | Kompressor |
| 6 | Anslutning eBUS-kabel | 13 | Komponentgrupp INVERTER |
| 7 | Säkerhetsklenspänningens (SELV) område | | |


C.2 Anslutningsschema, givare och utgångar



- | | | | |
|----|---|----|--|
| 1 | Kretskort HMU | 11 | Tryckgivare i värmekretsen |
| 2 | Aktivering för fläkt 2, om sådan finns | 12 | Temperatursensor på framledning värme |
| 3 | Flödesgivare | 13 | Temperatursensor på returledning värme |
| 4 | Anslutning till kretskortet INSTALLER BOARD | 14 | Temperatursensor vid luftintaget |
| 5 | Spänningsförsörjning för värmepump | 15 | Styrning för fläkt 1 |
| 6 | Vevhusvärmare | 16 | Styrning för värmepump |
| 7 | Fyrvägsventil | 17 | Temperatursensor efter kompressorn |
| 8 | Kondensvattenvärmare | 18 | Temperatursensor före kompressorn |
| 9 | Anslutning till kretskortet INSTALLER BOARD | 19 | Tryckvakt |
| 10 | Tryckgivare i lågtrycksområdet | 20 | Temperaturvakt |

21	Tryckgivare i högtryckssida	25	Aktivering för komponentgrupp INVERTER
22	Elektronisk expansionsventil	26	Insticksplats för kodmotstånd för kyl drift
23	Temperatursensor vid förångaren	27	Säkerhetsklenspänningens (SELV) område
24	Temperatursensor efter kondensorn		

D Besiktnings- och underhållsarbeten

#	Underhållsarbete	Intervall	
1	Kontrollera skyddsområdet	En gång om året	221
2	Rengör produkten	En gång om året	221
3	Stäng avluftningsventilen	Vid första underhållstillfället	221
4	Kontrollera förångare, fläkt och kondensutlopp	En gång om året	221
5	Kontrollera köldmediekretsen	En gång om året	221
6	Kontrollera att köldmediekretsen är tät	En gång om året	221
7	Kontrollera elektriska anslutningar och -ledningar	En gång om året	221
8	Kontrollera om de små stötdämpande fötterna är slitna	En gång om året efter 3 år	222

E Tekniska data



Anmärkning

Följande effektdata gäller för nya produkter med rena värmeväxlare.

Effektdatan omfattar även tyst drift.

Värdena enligt EN 14825 fastställs med en särskild testmetod. Informationer om detta får du om du anger "Testmetod" EN 14825" från tillverkaren av produkten.

Tekniska data – allmänt

	VWL 35/6 A 230V S2	VWL 55/6 A 230V S2	VWL 65/6 A 230V S2	VWL 75/6 A 230V S2
Bredd	1 100 mm	1 100 mm	1 100 mm	1 100 mm
Höjd	765 mm	765 mm	965 mm	965 mm
Djup	450 mm	450 mm	450 mm	450 mm
Vikt med förpackning	132 kg	132 kg	150 kg	150 kg
Vikt, driftklar	114 kg	114 kg	128 kg	128 kg
Vikt, driftklar, vänster/höger sida	38 kg / 76 kg	38 kg / 76 kg	43 kg / 85 kg	43 kg / 85 kg
Anslutning, värmekrets	G 1 1/4 "	G 1 1/4 "	G 1 1/4 "	G 1 1/4 "
Dimensioneringsspänning	230 V (+10%/-15%), 50 Hz, 1~/N/PE	230 V (+10%/-15%), 50 Hz, 1~/N/PE	230 V (+10%/-15%), 50 Hz, 1~/N/PE	230 V (+10%/-15%), 50 Hz, 1~/N/PE
Nominellt tryck, maximalt	3,40 kW	3,40 kW	3,50 kW	3,50 kW
Mäteffektfaktor	1,0	1,0	1,0	1,0
Nominell ström, maximalt	14,3 A	14,3 A	15,0 A	15,0 A
Startström	14,3 A	14,3 A	15,0 A	15,0 A
Skyddsklass	IP 15 B	IP 15 B	IP 15 B	IP 15 B
Säkringstyp	Karakteristik C, trög, 1-polig kopplande	Karakteristik C, trög, 1-polig kopplande	Karakteristik C, trög, 1-polig kopplande	Karakteristik C, trög, 1-polig kopplande
Överspänningskategori	II	II	II	II
Fläkt, effektförbrukning	40 W	40 W	40 W	40 W
Fläkt, antal	1	1	1	1
Fläkt, varvtal, maximalt	620 Varv/min	620 Varv/min	620 Varv/min	620 Varv/min
Fläkt, luftflöde, maximalt	2 300 m ³ /h	2 300 m ³ /h	2 300 m ³ /h	2 300 m ³ /h
Värmepump, effektförbrukning	2 to 50 W	2 to 50 W	2 to 50 W	2 to 50 W

Tekniska data – värmekrets

	VWL 35/6 A 230V S2	VWL 55/6 A 230V S2	VWL 65/6 A 230V S2	VWL 75/6 A 230V S2
Värmevattentemperatur, min/max	20 to 75 °C	20 to 75 °C	20 to 75 °C	20 to 75 °C
Enkel längd värmevattenledning, max, utomhusenhet mellan inomhusenhet	20 m	20 m	20 m	20 m
Driftryck, min	0,05 MPa (0,50 bar)	0,05 MPa (0,50 bar)	0,05 MPa (0,50 bar)	0,05 MPa (0,50 bar)
Driftryck, max	0,30 MPa (3,00 bar)	0,30 MPa (3,00 bar)	0,30 MPa (3,00 bar)	0,30 MPa (3,00 bar)
Volymström, min	400 l/h	400 l/h	540 l/h	540 l/h
Volymström, max	860 l/h	860 l/h	1 205 l/h	1 205 l/h
Vattenmängd, i utomhusenheten	1,5 l	1,5 l	2,0 l	2,0 l
Vattenmängd, i värmekretsen, minimal, avfrostningsdrift, aktiverad/avaktiverad tilläggsvärme	15 l / 40 l	15 l / 40 l	20 l / 55 l	20 l / 55 l
Resttryck, hydrauliskt	56,0 kPa (560,0 mbar)	56,0 kPa (560,0 mbar)	44,0 kPa (440,0 mbar)	44,0 kPa (440,0 mbar)

Tekniska data – köldmediekrets

	VWL 35/6 A 230V S2	VWL 55/6 A 230V S2	VWL 65/6 A 230V S2	VWL 75/6 A 230V S2
Köldmedium, typ	R290	R290	R290	R290
Köldmedium, påfyllningsvolym	0,60 kg	0,60 kg	0,90 kg	0,90 kg
Köldmedium, Global Warming Potential (GWP)	3	3	3	3
Köldmedium, CO ₂ -ekvivalent	0,0018 t	0,0018 t	0,0027 t	0,0027 t
Tillåtet driftryck, maximalt	3,15 MPa (31,50 bar)	3,15 MPa (31,50 bar)	3,15 MPa (31,50 bar)	3,15 MPa (31,50 bar)
Kompressor, typ	Rotationskompressor	Rotationskompressor	Rotationskompressor	Rotationskompressor
Kompressor, oljetyp	Specifik polyalkylenglykol (PAG)	Specifik polyalkylenglykol (PAG)	Specifik polyalkylenglykol (PAG)	Specifik polyalkylenglykol (PAG)
Kompressor, styrning	Elektronisk	Elektronisk	Elektronisk	Elektronisk

Tekniska data – effekt, värmedrift

	VWL 35/6 A 230V S2	VWL 55/6 A 230V S2	VWL 65/6 A 230V S2	VWL 75/6 A 230V S2
Värmeeffekt , A2/W35	2,00 kW	2,00 kW	3,10 kW	3,10 kW
Effekttal, COP, EN 14511, A2/W35	3,90	3,90	4,10	4,10
Effektförbrukning, effektiv, A2/W35	0,51 kW	0,51 kW	0,76 kW	0,76 kW
Strömeffekt, A2/W35	2,60 A	2,60 A	3,70 A	3,70 A
Värmeeffekt, min/max, A7/W35	2,10 to 5,50 kW	2,10 to 6,90 kW	3,00 to 7,30 kW	3,00 to 7,40 kW
Värmeeffekt, nominell A7/W35	3,30 kW	3,40 kW	4,50 kW	4,60 kW
Effekttal, COP, EN 14511, A7/W35	4,80	4,80	4,80	4,80
Effektförbrukning, effektiv, A7/W35	0,69 kW	0,71 kW	0,94 kW	0,96 kW
Strömeffekt, A7/W35	3,30 A	3,30 A	4,40 A	4,50 A
Värmeeffekt , A7/W45	3,10 kW	3,10 kW	4,20 kW	4,20 kW
Effekttal, COP, EN 14511, A7/W45	3,60	3,60	3,60	3,60
Effektförbrukning, effektiv, A7/W45	0,86 kW	0,86 kW	1,17 kW	1,17 kW
Strömeffekt, A7/W45	4,00 A	4,00 A	5,40 A	5,40 A
Värmeeffekt , A7/W55	4,80 kW	4,80 kW	4,90 kW	5,00 kW
Effekttal, COP, EN 14511, A7/W55	2,80	2,80	2,90	2,90
Effektförbrukning, effektiv, A7/W55	1,71 kW	1,71 kW	1,69 kW	1,72 kW
Strömeffekt, A7/W55	7,70 A	7,70 A	7,60 A	7,70 A
Värmeeffekt, A7/W65	4,50 kW	4,50 kW	6,30 kW	6,30 kW
Effekttal, COP, EN 14511, A7/W65	2,30	2,30	2,30	2,30

	VWL 35/6 A 230V S2	VWL 55/6 A 230V S2	VWL 65/6 A 230V S2	VWL 75/6 A 230V S2
Effektförbrukning, effektiv, A7/W65	1,96 kW	1,96 kW	2,74 kW	2,74 kW
Strömeffekt, A7/W65	9,00 A	9,00 A	12,20 A	12,20 A
Värmeeffekt, A-7/W35	3,60 kW	5,40 kW	5,40 kW	7,00 kW
Effekttal, COP, EN 14511, A-7/W35	2,70	2,60	3,00	2,80
Effektingång, effektiv, A-7/W35	1,33 kW	2,08 kW	1,80 kW	2,50 kW
Strömingång, A-7/W35	6,10 A	10,00 A	8,10 A	11,50 A

Tekniska data – effekt, kyl drift

Giltighet: Produkt med kyl drift

	VWL 35/6 A 230V S2	VWL 55/6 A 230V S2	VWL 65/6 A 230V S2	VWL 75/6 A 230V S2
Kyleffekt, A35/W18	4,50 kW	4,50 kW	6,40 kW	6,40 kW
Energieffektsgrad, EER, EN 14511, A35/W18	4,30	4,30	4,20	4,20
Effektförbrukning, effektiv, A35/W18	1,05 kW	1,05 kW	1,52 kW	1,52 kW
Strömeffekt, A35/W18	4,90 A	4,90 A	7,00 A	7,00 A
Kyleffekt, min/max A35/W7	1,80 to 5,20 kW	1,80 to 5,20 kW	2,50 to 7,20 kW	2,40 to 7,20 kW
Kyleffekt, A35/W7	3,40 kW	3,40 kW	5,00 kW	4,90 kW
Energieffektsgrad, EER, EN 14511, A35/W7	3,40	3,40	3,50	3,50
Effektförbrukning, effektiv, A35/W7	1,00 kW	1,00 kW	1,43 kW	1,40 kW
Strömeffekt, A35/W7	4,70 A	4,70 A	6,60 A	6,60 A

Tekniska data – effekt vid viskningsdrift, värmedrift

	VWL 35/6 A 230V S2	VWL 55/6 A 230V S2	VWL 65/6 A 230V S2	VWL 75/6 A 230V S2
Värmeeffekt EN 14511, A-7/W35, viskningsdrift 40 %	3,40 kW	3,40 kW	3,80 kW	3,80 kW
Effekttal, COP, EN 14511, A-7/W35, viskningsdrift 40 %	3,00	3,00	3,00	3,00
Effektiv effekt EN 14511, A-7/W35, viskningsdrift 40 %	1,13 kW	1,13 kW	1,27 kW	1,27 kW
Värmeeffekt, EN 14511, A-7/W35, viskningsdrift 50 %	2,70 kW	2,70 kW	2,70 kW	2,70 kW
Effekttal, COP, EN 14511, A-7/W35, viskningsdrift 50 %	2,90	2,90	2,60	2,60
Effektiv effektiv, EN 14511, A-7/W35, viskningsdrift 50 %	0,93 kW	0,93 kW	1,04 kW	1,04 kW
Värmeeffekt, EN 14511, A-7/W35, viskningsdrift 60 %	2,20 kW	2,20 kW	2,50 kW	2,50 kW
Effekttal, COP, EN 14511, A-7/W35, viskningsdrift 60 %	2,90	2,90	2,60	2,60
Effektiv effekt EN 14511, A-7/W35, viskningsdrift 60 %	0,76 kW	0,76 kW	0,96 kW	0,96 kW

Tekniska data – ljud, värmedrift

	VWL 35/6 A 230V S2	VWL 55/6 A 230V S2	VWL 65/6 A 230V S2	VWL 75/6 A 230V S2
Ljudeffektnivå, EN 12102, EN 14511 LWA, A7/W35	51 dB(A)	51 dB(A)	53 dB(A)	53 dB(A)
Ljudeffektnivå, EN 12102, EN 14511 LWA, A7/W45	53 dB(A)	53 dB(A)	53 dB(A)	53 dB(A)
Ljudeffektnivå, EN 12102, EN 14511 LWA, A7/W55	54 dB(A)	54 dB(A)	55 dB(A)	55 dB(A)
Ljudeffektnivå, EN 12102, EN 14511 LWA, A7/W65	54 dB(A)	54 dB(A)	55 dB(A)	55 dB(A)
Ljudeffektnivå, EN 12102, EN 14511 LWA, A-7/W35, tystgående drift 40 %	48 dB(A)	48 dB(A)	50 dB(A)	50 dB(A)

	VWL 35/6 A 230V S2	VWL 55/6 A 230V S2	VWL 65/6 A 230V S2	VWL 75/6 A 230V S2
Ljudeffektnivå, EN 12102, EN 14511 LWA, A-7/W35 , tystgående drift 50 %	47 dB(A)	47 dB(A)	48 dB(A)	48 dB(A)
Ljudeffektnivå, EN 12102, EN 14511 LWA, A- 7/W35, tystgående drift 60 %	46 dB(A)	46 dB(A)	46 dB(A)	46 dB(A)

Tekniska data – ljud, kyl drift

Giltighet: Produkt med kyl drift

	VWL 35/6 A 230V S2	VWL 55/6 A 230V S2	VWL 65/6 A 230V S2	VWL 75/6 A 230V S2
Ljudeffektnivå, EN 12102, EN 14511 LWA, A35/W18	53 dB(A)	53 dB(A)	55 dB(A)	55 dB(A)
Ljudeffektnivå, EN 12102, EN 14511 LWA, A35/W7	53 dB(A)	53 dB(A)	55 dB(A)	55 dB(A)

A	
Anslutningskontroll	214–215
Användningsgräns.....	204
Avfrostningsdrift.....	205
Avluftningsventil	221
Avsedd användning.....	199
B	
Behandla värmevatten	218
C	
CE-märkning	204
E	
Elektricitet.....	199
Elektrisk avskiljning	216
F	
Fläkt.....	221
Fundament	211
Funktionssätt	201
Föreskrifter	200
Förångare	221
I	
Installationstyp.....	214
Installatör	199
K	
Komponentgrupp och komponent	202–203
Kondensutlopp	208, 221
Kvalifikation	199
Kylmedel.....	223
Avfallshantering	224
Kylning.....	201
Köldmediekrets.....	221
Köldmedium	222
L	
Leveransomfattning.....	208
Leverantörsspärr	216
Luftintagsgaller	214
Luftutblåsgaller	214
M	
Max. termostat.....	218
Minsta flöde	214
Monteringssätt.....	210
Mått	209
N	
Nätspänningskvalitet	216
P	
Panel	213–214, 221
Plats för installation	210
Pool	216
R	
Reservdelar	221
Resttryck	220
S	
Schema	200
Skyddsområde	205
Spänning	199
Strömförsörjning	217
Säkerhetsanordning	200, 205, 226
T	
Transport.....	208
Typskylt	203
täthet	221
V	
Varningsetiketter	204

Country specifics

1 DK, Denmark

1.1 Eftersyn og service

Ifølge Dansk lovgivning skal produkter der indeholder en kølemiddel fyldning større end 1 kg, efterses mindst en gang årligt, af en person der opfylder kvalifikationskravene for at udføre service på sådanne anlæg.

1.2 Garanti

Vaillant yder en garanti på to år regnet fra opstartsdatoen, dog 10 år på scrollkompressoren i flexoTHERM. I denne garantiperiode afhjælper Vaillant kundeservice gratis materiale- eller fabrikationsfejl.

For fejl, som ikke skyldes materiale- eller fabrikationsfejl, f.eks. på grund af en usagkyndig installation eller ureguleret anvendelse, påtager Vaillant sig ikke noget ansvar.

Fabriksgarantien dækker kun, når installationen er udført af en vvs-installatør /elinstallatør. Hvis der udføres service/reparation af andre end Vaillant kundeservice, bortfalder garantien, medmindre dette arbejde udføres af en installatør med de nødvendige kvalifikationer.

1.3 Kundeservice

Vaillant A/S

Dybendalsvænget 3

DK-2630 Taastrup

Telefon 0046 160200

Vaillant Kundeservice 46 160200

info@vaillant.dk

www.vaillant.dk

2 FI, Finland

2.1 Takuu

Takuu vastaa maanne lainmukaisia määräyksiä.

2.2 Asiakaspalvelu

Asiakaspalvelumme yhteystiedot löytyvät takapuoilella mainitun osoitteen alta tai WWW-sivulta osoitteesta www.vaillant.fi.

3 GB, Great Britain

3.1 Commissioning Checklist

You can find the Commissioning Checklist at the end of this document.

3.2 Benchmark

Vaillant is a licensed member of the Benchmark Scheme.

Benchmark places responsibilities on both manufacturers and installers. The purpose is to ensure that customers are provided with the correct equipment for their needs, that it is installed, commissioned and serviced in accordance with the manufacturer's instructions by a competent person approved at the time by the Health and Safety Executive and that it meets the requirements of the appropriate Building Regulations. The Benchmark Checklist can be used to demonstrate compliance with Building Regulations and should be provided to the customer for future reference.

Installers are required to carry out installation, commissioning and servicing work in accordance with the Benchmark Code of Practice which is available from the Heating and Hotwater Industry Council who manage and promote the Scheme.

Benchmark is managed and promoted by the Heating and Hotwater Industry Council.



For more information visit www.centralheating.co.uk

3.3 Guarantee

Vaillant provides a full parts and labour guarantee for this appliance for the duration as shown on the enclosed registration card which must be fully completed and returned within 30 days of installation. All appliances must be installed by a suitably competent person fully conversant and in accordance with all current regulations applicable to the appliance type installation. In the case of gas appliances the Gas Safety (Installation and Use) Regulations 1998, and the manufacturer's instructions. In the UK competent persons approved at the time by the Health and Safety Executive undertake the work in compliance with safe and satisfactory standards. Installers should also be fully conversant with and competent with all necessary electrical and building regulations that may apply to the installation.

In addition all unvented domestic hot water cylinders must be installed by a competent person to the prevailing building regulations at the time of installation (G3). All appliances shall be fully commissioned in accordance with our installation manual and Benchmark commissioning check list (this will be included within the installation manual). These must be signed and given to the user for safe keeping during the hand over process. Installers should also at this time advise the user of the annual servicing requirements and advise of appropriate service agreement.

Terms and conditions do apply to the guarantee, details of which can be found on the registration card included with this appliance. In order to qualify for guarantee after one year the appliance must be serviced in accordance with our installation manual servicing instructions. The benchmark service history should be completed. Note - all costs associated with this service are excluded from this guarantee.

Failure to install and commission this appliance in compliance with the manufacturer's instructions will invalidate the

guarantee (this does not affect the customer's statutory rights).

3.4 Customer service

For contact details for our customer service department, you can write to the address that is provided on the back page, or you can visit www.vaillant.co.uk.

4 NO, Norway

4.1 Fabrikkgaranti

I løpet av garantiperioden utbedres gratis fastslåtte material- eller fabrikkasjonsfeil på apparatet av Vaillant Kundeservice.

Vi påtar oss intet ansvar for feil som ikke skyldes material- eller fabrikkasjonsfeil, f.eks. feil på grunn av feil installasjon eller ikke forskriftsmessig behandling. Vi gir fabrikkgaranti kun når apparatet er installert av anerkjente fagfolk. Hvis andre enn vår kundeservice utfører arbeid, oppheves fabrikkgarantien, da alt arbeid skal utføres av godkjente fagfolk.

Fabrikkgarantien oppheves også hvis det er montert inn deler i apparatet som ikke er tillatt av Vaillant.

Krav som går ut over gratis reparasjon av feil, f.eks. krav om skadeerstatning, omfattes ikke av fabrikkgarantien.

4.2 Kundeservice

Kontaktdata for vår kundeservice finner du på adressen som står på baksiden eller på www.vaillant.no.

5 SE, Sweden

5.1 Fabriksgaranti

Vaillant lämnar dig som ägare en garanti under två år från datum för drifttagningen. Under denna tid avhjälper Vaillants kundtjänst kostnadsfritt material- eller tillverkningsfel.

Vi åtar oss inget ansvar för fel, som inte beror på material- eller tillverkningsfel, t.ex. fel på grund av osakkunnig installering eller hantering i strid mot föreskrifterna. Vi lämnar fabriksgaranti endast om apparaten installerats av en auktoriserad fackman.

Om arbeten på apparaten inte utförs av vår kundtjänst, bortfaller fabriksgarantin. Fabriksgarantin bortfaller också om delar, som inte godkänns av Vaillant, monteras i apparaten.

Fabriksgarantin täcker inte anspråk utöver kostnadsfritt avhjälpande av fel, t.ex. skadeståndskrav.

5.2 Kundtjänst

Kontaktadresser för vår kundtjänst hittar du på baksidan angiven adress eller på www.vaillant.se.

Benchmark Commissioning & Warranty Validation Service Record

It is a requirement that the heat pump is installed and commissioned to the manufacturers' instructions and the data fields on the commissioning checklist completed in full.

To instigate the warranty the heat pump needs to be registered with the manufacturer within one month of the installation. The warranty rests with the end-user (consumer), and they should be made aware it is ultimately their responsibility to register with the manufacturer, within the allotted time period.

It is essential that the heat pump is serviced in line with the manufacturers' recommendations, at least annually. This must be carried out by a competent, certified operative. The service details should be recorded on the Benchmark Service and Interim Heat Pump Work Record and left with the householder. Failure to comply with the manufacturers' servicing instructions and requirements will invalidate the warranty.



www.hhic.co.uk

This Commissioning Checklist is to be completed in full by the competent person who commissioned the heat pump and associated equipment as a means of demonstrating compliance with the appropriate Building Regulations and then handed to the customer to keep for future reference.

Failure to install and commission according to the manufacturers' instructions and complete this Benchmark Commissioning Checklist will invalidate the warranty. This does not affect the customer's statutory rights.

* All installations in England and Wales must be notified to Local Authority Building Control (LABC) either directly or through a Competent Persons Scheme. A Building Regulations Compliance Certificate will then be issued to the customer.

© Heating and Hotwater Industry Council (HHIC)



www.hhic.org.uk
Issue date: 20.08.2020

AIR TO WATER HEAT PUMP COMMISSIONING CHECKLIST

This Commissioning Checklist is to be completed in full by the competent person who commissioned the heat pump and associated equipment as a means of demonstrating compliance with the appropriate Building Regulations and then handed to the customer to keep for future reference.

Failure to install and commission this equipment to the manufacturer's instructions may invalidate the warranty but does not affect statutory rights.

Customer name:		Telephone number:	
Address:			
Heat Pump Make and Model			
Heat Pump Serial Number			
Commissioned by (PRINT NAME):		Certified Operative Reg. No. [1]	
Company name:		Telephone number:	
Company address:			
		Commissioning date:	
Building Regulations Notification Number (if applicable) [2]			
CONTROLS - SYSTEM AND HEAT PUMP (tick the appropriate boxes)			
Time and temperature control to heating	Room thermostat and programmer/timer		Programmable Roomstat
	Load/weather compensation		Optimum start control
Time and temperature control to hot water	Cylinder thermostat and programmer/timer		Combined with Heat pump main controls
Heating zone valves (including underfloor loops)	Fitted		Not required
Hot water zone valves	Fitted		Not required
Thermostatic radiator valves	Fitted		Not required
Heat Pump Safety Interlock [3]	Built In		Provided
Outdoor Sensor	Fitted		Not required
Automatic bypass to system	Fitted		Not required
Buffer Vessel Fitted	Yes	No	If YES Volume: Litres
ALL SYSTEMS			
The heating system has been filled and pressure tested			Yes
Expansion vessel for heating is sized, fitted & charged in accordance with manufacturer's instructions			Yes
The heat pump is fitted on a solid/stable surface capable of taking its weight			Yes
The system has been flushed and cleaned in accordance with BS7593 and heat pump manufacturer's instructions			Yes
What system cleaner was used?			
What inhibitor was used?			Quantity litres
Is the system adequately frost protected?			Yes
OUTDOOR UNIT			
Are all external pipeworks insulated?			Yes
Is the fan free from obstacles and operational?			Yes
Has suitable consideration been made for waste water discharge?			Yes
CENTRAL HEATING MODE			
Heating Flow Temperature	°C	Heating Return Temperature	°C
DOMESTIC HOT WATER MODE Measure and Record:			
Is the heat pump connected to a hot water cylinder?	Unvented	Vented	Thermal Store Not Connected
Hot water has been checked at all outlets	Yes	Have Thermostatic Blending Valves been fitted?	Yes Not required
ADDITIONAL SYSTEM INFORMATION			
Additional heat sources connected:	Gas Boiler	Oil Boiler	Electric Heater Solar Thermal Other:
ALL INSTALLATIONS			
The heating, hot water and ventilation systems complies with the appropriate Building Regulations			Yes
All electrical work complies with the appropriate Regulations			Yes
The heat pump and associated products have been installed and commissioned in accordance with the manufacturer's instructions			Yes
The operation of the heat pump and system controls have been demonstrated to the customer			Yes
The manufacturer's literature, including Benchmark Checklist and Service Record, has been explained and left with the customer			Yes
Commissioning Engineer's Signature			
Customer's Signature			
(To confirm satisfactory demonstration and receipt of manufacturer's literature)			

Notes: [1] Installers should be members of an appropriate Competent Persons Scheme. [2] All installations in England and Wales must be notified to Local Area Building Control (LABC) either directly or through a Competent Persons Scheme. A Building Regulations Compliance Certificate will then be issued to the customer. [3] May be required for systems covered by G3 Regulations



SERVICE RECORD

It is recommended that your heating system is serviced regularly and that the appropriate Service Interval Record is completed.

Service Provider

Before completing the appropriate Service Record below, please ensure you have carried out the service as described in the manufacturer's instructions. Always use the manufacturer's specified spare part when replacing controls.

SERVICE 01		Date:	SERVICE 02		Date:
Engineer name:			Engineer name:		
Company name:			Company name:		
Telephone No:			Telephone No:		
Operative ID No:			Operative ID No:		
Comments:			Comments:		
.....				
.....				
.....				
Signature			Signature		
SERVICE 03		Date:	SERVICE 04		Date:
Engineer name:			Engineer name:		
Company name:			Company name:		
Telephone No:			Telephone No:		
Operative ID No:			Operative ID No:		
Comments:			Comments:		
.....				
.....				
.....				
Signature			Signature		
SERVICE 05		Date:	SERVICE 06		Date:
Engineer name:			Engineer name:		
Company name:			Company name:		
Telephone No:			Telephone No:		
Operative ID No:			Operative ID No:		
Comments:			Comments:		
.....				
.....				
.....				
Signature			Signature		
SERVICE 07		Date:	SERVICE 08		Date:
Engineer name:			Engineer name:		
Company name:			Company name:		
Telephone No:			Telephone No:		
Operative ID No:			Operative ID No:		
Comments:			Comments:		
.....				
.....				
.....				
Signature			Signature		
SERVICE 09		Date:	SERVICE 10		Date:
Engineer name:			Engineer name:		
Company name:			Company name:		
Telephone No:			Telephone No:		
Operative ID No:			Operative ID No:		
Comments:			Comments:		
.....				
.....				
.....				
Signature			Signature		

Supplier**Vaillant A/S**

Dybendalsvænget 3 ■ DK-2630 Taastrup
Telefon 0046 160200 ■ Vaillant Kundeservice 46 160200
info@vaillant.dk ■ www.vaillant.dk

Vaillant Group International GmbH

Berghauser Strasse 40 ■ D-42859 Remscheid
Tel. +49 2191 18 0
www.vaillant.com

Vaillant Group UK Ltd.

Nottingham Road ■ Belper ■ Derbyshire ■ DE56 1JT
Telephone 0330 100 3143
info@vaillant.co.uk ■ www.vaillant.co.uk

Vaillant Group Norge AS

Støttumveien 7 ■ 1540 Vestby
Telefon 64 959900 ■ Fax 64 959901
info@vaillant.no ■ www.vaillant.no

Vaillant Group Gaseres AB

Norra Ellenborgsgatan 4 ■ S-23351 Svedala
Telefon 040 80330 ■ Telefax 040 968690
info@vaillant.se ■ www.vaillant.se

Vaillant Deutschland GmbH & Co.KG

Berghauser Str. 40 ■ D-42859 Remscheid
Telefon 02191 18 0 ■ Telefax 02191 18 2810
Auftragsannahme Vaillant Kundendienst 02191 5767901
info@vaillant.de ■ www.vaillant.de



0020297933_09

Publisher/manufacturer**Vaillant GmbH**

Berghauser Str. 40 ■ D-42859 Remscheid
Tel. +49 2191 18 0 ■ Fax +49 2191 18 2810
info@vaillant.de ■ www.vaillant.de

© These instructions, or parts thereof, are protected by copyright and may be reproduced or distributed only with the manufacturer's written consent. Subject to technical modifications.