

Talis M54

1-grebs køkkenarmatur 270, 1jet

Overflade: **Rustfrit stål finish** Art.Nr.: **72840800**



Beskrivelse

Kendetegn

- ComfortZone 270
- L-tud
- svingningsområde kan justeres i 4 trin på 60°, 110°, 150° or 360°
- laminarstråle
- maks. gennemstrømningsmængde ved 3 bar: 8,4 l/min
- keramisk kartusche
- G 3/8-tilslutninger
- justerbar temperaturbegrænsning
- armaturhul Ø 35 mm kræves
- P-IX 29742/IO
- DVGW NW-6506DL0136
- ACS 20 ACC NY 015 France, valide jusqu'au 21.01.2025
- WRAS 2307036
- WRAS 2307036 - Approval letter 2307036
- SVGW_2004-6938

Teknologi



Designpriser



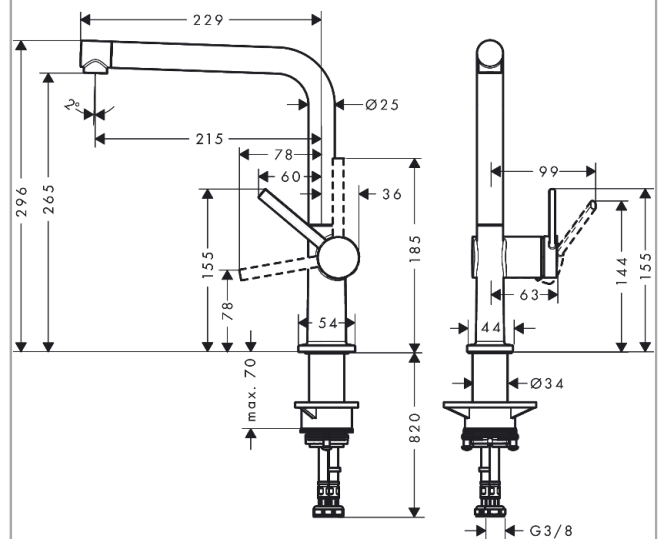
reddot winner 2020



Produktbillede



Måltegning



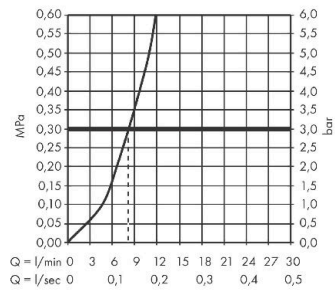
Talis M54

1-grebs køkkenarmatur 270, 1jet

Overflade: **Rustfrit stål finish** Art.Nr.: **72840800**



Gennemløbsdiagram



Talis M54

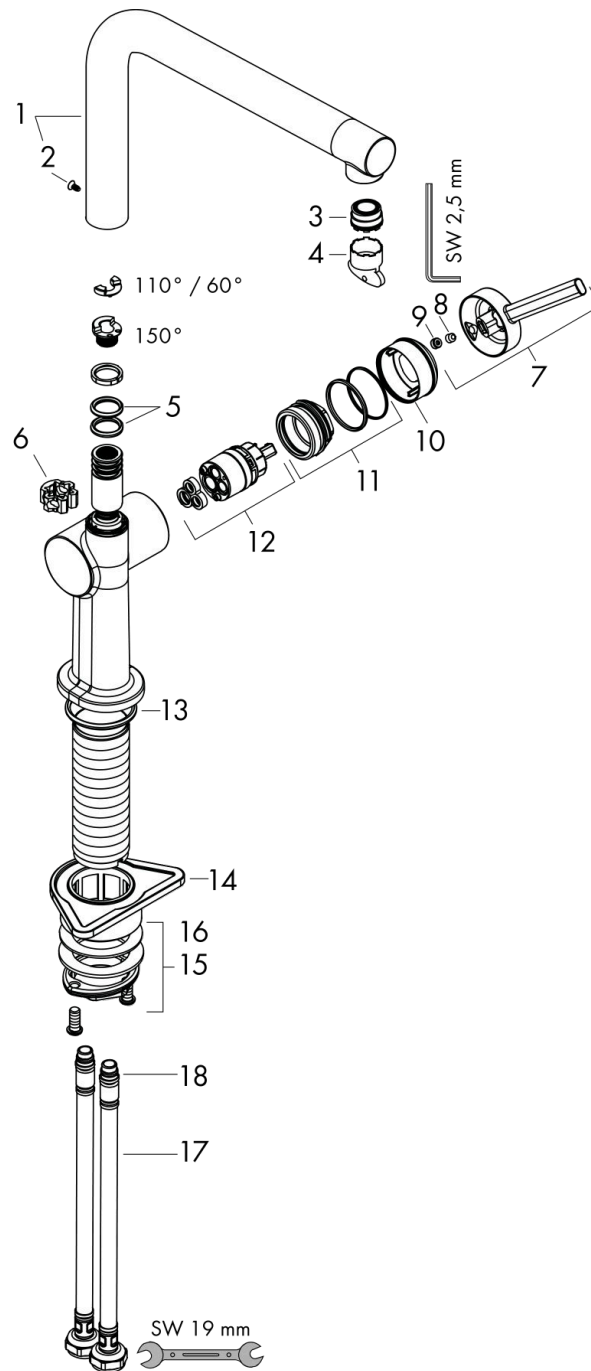
1-grebs køkkenarmatur 270, 1jet

Overflade: **Rustfrit stål finish** Art.Nr.: **72840800**



Sprængskitse

Konstruktionsår: >12/19



Talis M54**1-grebs køkkenarmatur 270, 1jet**Overflade: **Rustfrit stål finish** Art.Nr.: **72840800****Reservedelsliste**

Konstruktionsår: >12/19

Pos.	Beskrivelse	Art.Nr.	PC	PU
1	Tud kpl.	93758800	64	1
2	Skruer	97662000	3	1
3	Stråleformer	93748000	7	1
4	Servicenøgle	93750000	3	1
5	O-ring 14x2,5	98189000	1	1
6	Aksialring	97558000	1	1
7	Greb	93736800	59	1
8	Tapskruer M5x5	98446000	1	1
9	Grebprop	93735610	3	1
10	Kappe	93737800	59	1
11	Møtrik	93738000	10	1
12	Kartusche kpl.	93760000	13	1
13	O-ring 36x3	98052000	1	1
14	Befæstelsesdel	97523000	2	1
15	Befæstigelse med omløber kpl. (Ø 34)	95049000	5	1
16	Glidering	97548000	1	1
17	Tilslutningsslange 900 mm M8x0,75 G3/8	93746000	9	1
18	O-ring 6,6x1,6	93019000	1	1