

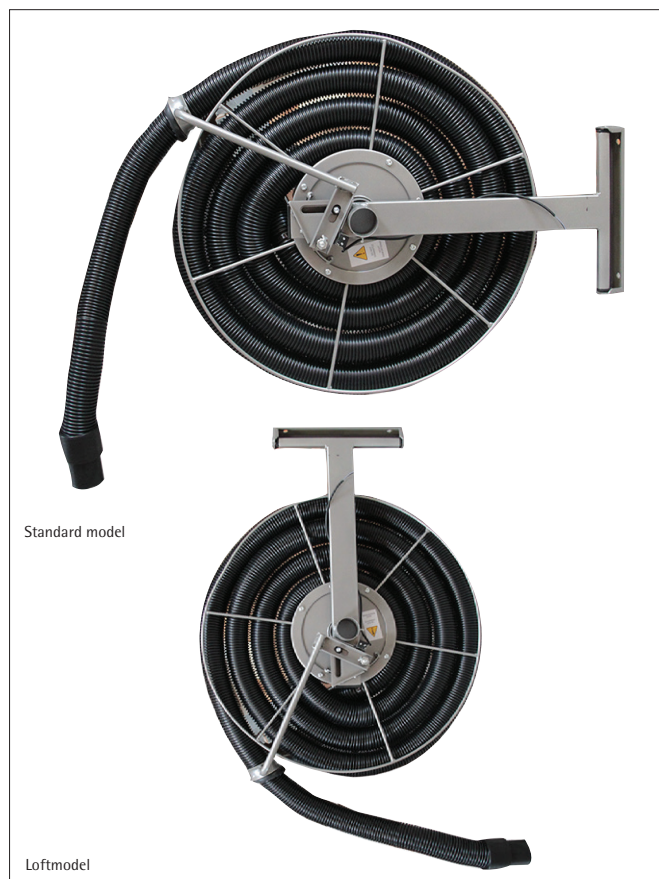
Højvakuum

HVU Slangerulle

Geovent HVU slangerulle er en robust og betjeningsvenlig slange rulle til brug i forbindelse med højvakuumsystemer. Slangerullen har en række karakteristika, som gør den praktisk og brugervenlig.

Efter brug rulles slangen automatisk tilbage på slangerullen og dermed spares tid og besvær med håndtering. Slangestoppet er nemt at justere, og lader brugeren vælge den optimale længde på slangen ud fra den enkelte opgave. Slangerullen har en micro switch monteret, så suget i slangen automatisk aktiveres, når slangen rulles ud.

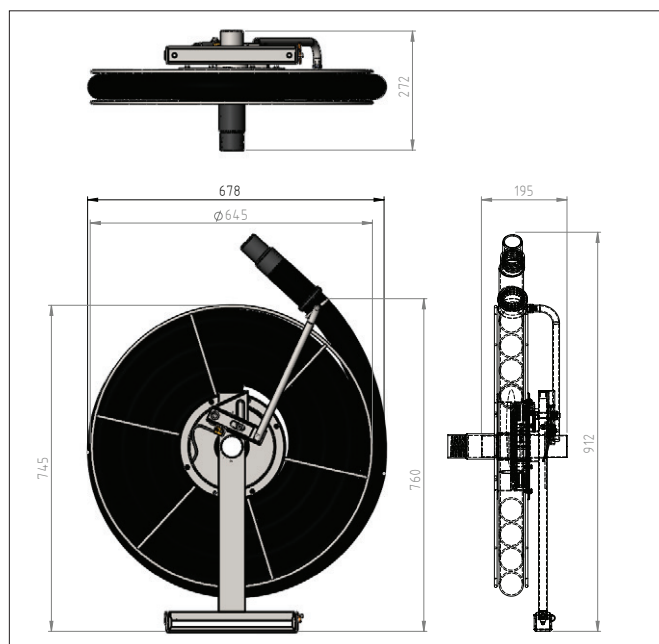
Slangerullen er konstrueret, så den er nem at installere. Slangerulle er lavet af lakeret stål og slangen er antistatisk og lavet af polyethylen og elastomer.



Standard model

Loftmodel

Dimensioner



Bestillingstabel

Varenr.	Betegnelse	Dimension [mm]
74-051	Slangerulle 9 m, ø38 mm slange	800x240x650
74-052	Slangerulle 7 m, ø50 mm slange	850x300x700

Vægt [kg]	Beslag [mm]	Slange ø [mm]	Slange længde [m]	Tilslutning til kanal [mm]
12	300x40	38	9	50
13	300x40	50	7	50