

# Inspektionslem

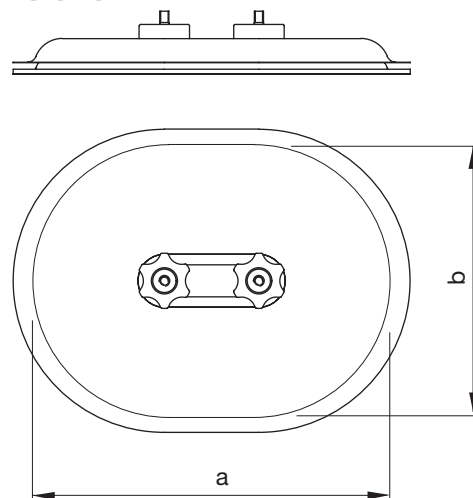
IPF



## Beskrivelse

Inspektionslem IPF for montage på rektangulære kanaler.  
Skabelon for udskæring af hul i kanal medfølger.  
Kan overholde tæthedsklasse C.

## Dimensioner



a* mm	b* mm	m kg
180	80	0,16
200	100	0,33
250	150	0,65
300	200	1,10
400	300	2,10
500	400	4,10
600	450	4,90

\* a og b er hulmål.

## Bestillingskode

		<b>IPF</b>	<b>300</b>	<b>200</b>
Produkt				
største side	a			
Smallest side	b			