

Helios Ventilatoren

MONTAGE- UND BETRIEBSVORSCHRIFT
INSTALLATION AND OPERATING INSTRUCTIONS
NOTICE DE MONTAGE ET D'UTILISATION

DE

EN

FR



EC-Radialventilatoren
EC-Centrifugal fans
Caissons centrifuges EC

GigaBox

GBW EC ...

GBD EC ...



Inhaltsverzeichnis

KAPITEL 1 ALLGEMEINE MONTAGE- UND BETRIEBSHINWEISE	Seite 1
1.0 Wichtige Informationen	Seite 1
1.1 Warn- und Sicherheitshinweise	Seite 1
1.2 Garantieansprüche – Haftungsausschluss	Seite 1
1.3 Vorschriften – Richtlinien	Seite 1
1.4 Transport	Seite 1
1.5 Sendungsannahme	Seite 1
1.6 Einlagerung	Seite 1
1.7 Einsatzbereich	Seite 1
1.8 Einsatz bei Raumlüftung	Seite 1
1.9 Leistungsdaten	Seite 1
1.10 Laufräder	Seite 2
1.11 Geräuschpegel	Seite 2
1.12 Sicherheit	Seite 2
1.13 Elektrischer Anschluss	Seite 2
1.14 Berührungsschutz	Seite 2
1.15 Förder- und Drehrichtung	Seite 2
1.16 Leistungsregelung	Seite 2
1.17 Motorschutzeinrichtung	Seite 3
KAPITEL 2 LIEFERUMFANG UND ZUBEHÖR	Seite 4
2.0 Lieferumfang	Seite 4
2.1 Zubehör	Seite 4
2.2 Abmessungen Gerät	Seite 4
2.3 Abmessungen Anschlussflansch (Austritts-Formstück)	Seite 5
2.4 Funktionsbeschreibung	Seite 5
KAPITEL 3 AUFSTELLUNG/MONTAGE	Seite 5
3.0 Aufstellung	Seite 5
3.1 Montage	Seite 6
3.2 Demontage	Seite 6
3.3 Elektrischer Anschluss	Seite 6
KAPITEL 4 INBETRIEBNAHME	Seite 6
4.0 Erstinbetriebnahme	Seite 6
KAPITEL 5 REINIGUNG UND WARTUNG	Seite 7
5.0 Reinigung und Wartung	Seite 7
KAPITEL 6 STÖRUNGSURSACHEN	Seite 7
6.0 Hinweise - Störungsursachen	Seite 7
KAPITEL 7 SCHALTPLANÜBERSICHT	Seite 7
7.0 Technische Daten der Steuereingänge	Seite 7
7.1 Standard Anschlusspläne	Seite 8
7.2 Anschlusspläne mit PU/A und EUR EC	Seite 9

KAPITEL 1

ALLGEMEINE MONTAGE-
UND BETRIEBSHINWEISE

1.0 Wichtige Informationen

Zur Sicherstellung einer einwandfreien Funktion und zur eigenen Sicherheit sind alle nachstehenden Vorschriften genau durchzulesen und zu beachten. **Der Elektroanschluss muss bis zur Endmontage allpolig vom Netz getrennt sein!** Die Montage- und Betriebsvorschrift als Referenz am Gerät aufbewahren. Nach der Endmontage muss dem Betreiber das Dokument ausgehändigt werden.



1.1 Warn- und Sicherheitshinweise

Nebenstehendes Symbol ist ein sicherheitstechnischer Warnhinweis. Alle Sicherheitsvorschriften bzw. Symbole müssen unbedingt beachtet werden, damit jegliche Gefahrensituation vermieden wird.

1.2 Garantieansprüche – Haftungsausschluss

Wenn die nachfolgenden Ausführungen nicht beachtet werden, entfällt unsere Gewährleistung. Gleiches gilt für Haftungsansprüche an den Hersteller.

Der Gebrauch von Zubehörteilen, die nicht von Helios empfohlen oder angeboten werden, ist nicht statthaft. Eventuell auftretende Schäden unterliegen nicht der Gewährleistung.

1.3 Vorschriften – Richtlinien

Bei ordnungsgemäßer Installation und bestimmungsgemäßem Betrieb entsprechen die Baureihen den zum Zeitpunkt ihrer Herstellung gültigen Vorschriften und CE-Richtlinien.

1.4 Transport

Der Ventilator ist werkseitig verpackt, dass er gegen normale Transportbelastung geschützt ist. Führen Sie den Transport sorgfältig durch. Es wird empfohlen, den Ventilator in der Originalverpackung zu belassen. Zum Transport oder zur Montage, muss der Ventilator am Gehäuse oder den vorgesehenen Trageösen aufgenommen werden. Verwenden Sie hierbei geeignetes Hebezeug und Befestigungsvorrichtungen. Gewichtsangaben sind dem Typenschild zu entnehmen.

Transportieren Sie den Ventilator nicht an Anschlussleitungen, Klemmenkasten oder Laufrad.

Halten Sie sich nicht unter der schwebenden Last auf!

WARNUNG 

1.5 Sendungsannahme

Die Sendung sofort bei Anlieferung auf Beschädigungen und Typenrichtigkeit prüfen. Falls Schäden vorliegen umgehend Schadensmeldung unter Hinzuziehung des Transportunternehmens veranlassen.

Bei nicht fristgerechter Reklamation gehen evtl. Ansprüche verloren.

1.6 Einlagerung

Bei Einlagerung über einen längeren Zeitraum sind zur Verhinderung schädlicher Einwirkungen folgende Maßnahmen zu treffen:

Schutz des Motors durch trockene, luft- und staubdichte Verpackung (Kunststoffbeutel mit Trockenmittel und Feuchtigkeitsindikatoren). Der Lagerort muss erschütterungsfrei, wassergeschützt und frei von übermäßigen Temperaturschwankungen sein.

Bei mehrjähriger Lagerung bzw. Motorstillstand muss vor Inbetriebnahme eine Inspektion der Lager und gegebenenfalls ein Lageraustausch durchgeführt werden. Zusätzlich ist eine elektrische Prüfung nach VDE 0701 bzw. VDE 0530 durchzuführen.

Bei Weiterversand (vor allem über längere Distanzen) ist zu prüfen, ob die Verpackung für Transportart und -weg geeignet ist. Schäden, deren Ursache in unsachgemäßem Transport, Einlagerung oder Inbetriebnahme liegen, sind nachweisbar und unterliegen nicht der Gewährleistung.

1.7 Einsatzbereich

Die GigaBox EC-Radialventilatoren mit energiesparender EC-Antriebstechnologie sind zur Förderung normaler oder leicht staubhaltiger, wenig aggressiver und feuchter Luft vorgesehen. Die Baureihen sind geeignet zur Förderung mittlerer bis großer Volumenströme gegen hohe Widerstände in Lüftungsanlagen aller Art. Durch Umsetzen der Seitenpaneele, wird mit der Ventilatorbox eine variable Ausblasrichtung (axial, beidseitig radial frei ausblasend und radial seitlich) und eine optimale Anpassung an bauliche Gegebenheiten erzielt.

Bei Betrieb unter erschwerten Bedingungen, ist Rückfrage und Einsatzfreigabe erforderlich, da die Serienausführung hierfür u.U. nicht geeignet sein kann.

Eine geschützte Aufstellung im Freien mit Wetterschutzdach und -gitter (ein- oder beidseitig, Zubehör) ist möglich. Die Isolationsklasse F, die Schutzart und die max. Fördermitteltemperaturen sind auf dem Typenschild angegeben. Die Motorbemessung erfolgte für Dauerbetrieb gemäß S1 und schließt hohe Schalthäufigkeit aus. Es ist sicherzustellen, dass der vorgegebene Einsatzbereich eingehalten wird.

Einsatz und Betrieb nur entsprechend dieser Montage- und Betriebsvorschrift. Der Einsatz bei hochgradig verschmutzter Luft und in explosionsgefährdeten Bereichen ist nicht gestattet! Ein bestimmungsfremder Einsatz ist nicht zulässig!

WARNUNG 

1.8 Einsatz bei Raumlüftung

Zur Erreichung der erwarteten Ventilatorleistung (bei einer Umgebungstemperatur von -30 °C bis $+60\text{ °C}$ ist eine planmäßige Zuluftführung Voraussetzung.

1.9 Leistungsdaten

Zum Erreichen der vorgesehenen Leistung ist ein ordnungsgemäßer Einbau, korrekt ausgeführte Abluftführung und ausreichende Zuluftversorgung sicherzustellen.

– Elektrische Werte

Das Typenschild gibt über die elektrischen Werte Aufschluss. Diese sind auf Übereinstimmung mit den örtlichen Gegebenheiten zu überprüfen.

– Akustik

Das GigaBox-Gehäuse ist schallisoliert. Gehäusevibrationen, ungünstige Betriebsbedingungen u.a. können zu einer Erhöhung der angegebenen Werte führen.

1.10 Laufräder

Die GigaBox-Ventilatoren besitzen freilaufende, rückwärts gekrümmte Radial-Hochleistungslaufräder aus Aluminium. Die Laufräder sind dynamisch, zusammen mit dem Motor, nach DIN ISO 1940 T.1 – Gütestufe 6.3 ausgewuchtet.

1.11 Geräuschpegel

Die im Katalog genannten Geräuschwerte können im Einbaufall erheblich abweichen, da der Schalldruckpegel vom Absorptionsvermögen des Raumes, der Einbausituation u.a. Faktoren abhängig ist. Geräuschminderungen können durch den Einsatz von Schalldämpfern und durch Drehzahlreduzierung (Regelung) erzielt werden.


WICHTIG

1.12 Sicherheit

- Wartungs- und Installationsarbeiten dürfen nur von einer autorisierten Elektrofachkraft vorgenommen werden!
- Die Ventilatoren dürfen nur mit der auf dem Typenschild angegebenen Nennspannung betrieben werden!
- Technische Daten auf Typenschild unbedingt beachten!
- Die auf dem Typenschild angegebene Schutzart gilt nur bei bestimmungsgemäßen Einbau gemäß dieser Montage- und Betriebsvorschrift und bei geschlossenem Gerät.

WARNUNG


1.13 Elektrischer Anschluss

 Vor allen Wartungs- und Installationsarbeiten oder vor Öffnen des Revisionsraumes ist das Gerät allpolig vom Netz zu trennen! Der elektrische Anschluss darf nur von einer autorisierten Elektrofachkraft entsprechend den nachstehenden Anschlussplänen ausgeführt werden. Der Elektroanschluss muss bis zur Endmontage allpolig vom Netz getrennt bleiben!

Die einschlägigen Normen, Sicherheitsbestimmungen (z.B. DIN VDE 0100) sowie die TAB der EVUs sind unbedingt zu beachten. Ein allpoliger Netztrennschalter / Revisionsschalter, mit mindestens 3 mm Kontaktöffnung (VDE 0700 T1 7.12.2 / EN 60335-1) ist zwingend vorgeschrieben. Die Bemessungsspannung und Frequenz, muss mit den Angaben des Typenschildes übereinstimmen. Der serienmäßige Klemmenkasten befindet sich auf der Motorträgerplatte bzw. am Motor.

ACHTUNG

1.14 Berührungsschutz

 Bei Einbau sind die gültigen Arbeitsschutz- und Unfallverhütungsvorschriften zu beachten! Ein Berührungsschutz gemäß DIN EN ISO 13857 ist sicherzustellen. Kontakt mit rotierenden Teilen muss verhindert werden. Es ist sicherzustellen, dass sich im Ansaugbereich keine Textilien oder andere ansaugbare Stoffe, (z.B. Kleidung von Personen) befinden. Ventilatoren, die durch ihre Einbauweise (z.B. Einbau in Lüftungskanäle oder geschlossene Aggregate) geschützt sind, benötigen kein Schutzgitter, wenn die Anlage ausreichende Sicherheit bietet. Es wird darauf hingewiesen, dass der Installateur für Unfälle infolge fehlender Schutzeinrichtungen haftbar gemacht werden kann.

1.15 Förder- und Drehrichtung

Die GigaBox EC-Baureihen, haben eine feste Motor-Drehrichtung, die auf den Geräten durch einen Pfeil gekennzeichnet ist (kein Reversierbetrieb möglich). Die richtige Motor-Drehrichtung ist vor Inbetriebnahme zu prüfen. Eine falsche Drehrichtung resultiert in stark reduzierter Förderleistung und anormalem Geräusch, sowie erhöhter Stromaufnahme, die den Motor zerstören kann.

Beim Einbau muss auf die gewünschte Luft-Förderrichtung geachtet werden.

Die Förderrichtung der Ventilatoren kann durch entsprechender Aufstellung festgelegt werden. Die Durchströmung kann durch umsetzen von Austritts-Formstück und Paneelen (siehe Punkt 3.0) individuell an bauliche Gegebenheiten angepasst werden. Somit kann nahezu jede gewünschte Ausblasrichtung gewählt werden.

WICHTIG

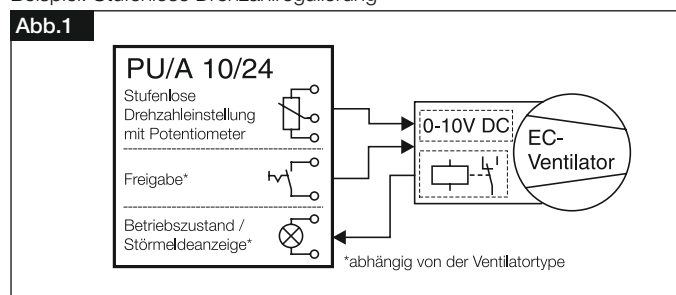
1.16 Leistungsregelung

– mit Drehzahl-Potentiometer PU/A

Zur stufenlosen und direkten Steuerung bzw. Sollwertvorgabe von EC-Ventilatoren mit Potentiometer-Eingang. Zusätzlich ausgerüstet mit einem Freigabeschalter und LED-Anzeige für den Betriebszustand (abhängig der Ausstattung der Ventilatorart). Das Potentiometer wird direkt an den Potentiometer-Eingang der Ventilatorsteuerung angeschlossen. Diese hat hierfür eine Potentiometerversorgung von z.B. 10 V DC und einen Sollwerteingang von 0–10 V DC.

Prinzipschema:

Beispiel: Stufenlose Drehzahlregulierung

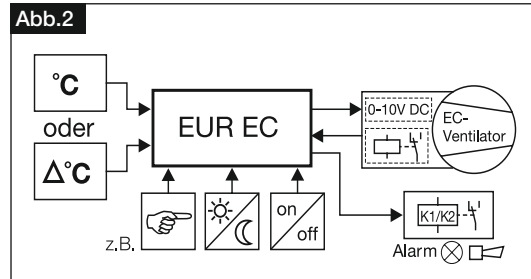


– mit Universal-Regelsystem EUR EC

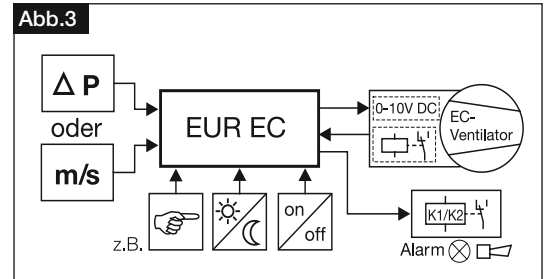
Zur stufenlosen Steuerung bzw. Regelung von ein- und dreiphasigen EC-Ventilatoren mit einem Sollwerteingang von 0–10 V DC. Anschlussbeispiele sind aus den unten aufgeführten Prinzipschemas ersichtlich

Prinzipschema:

Beispiel 1: Temperaturregelung mit Zusatzfunktion und Differenztemperaturregelung



Beispiel 2: Differenzdruckregelung und Luftgeschwindigkeitsregelung



WARNUNG 

Der Einsatz von Fremdfabrikaten kann, v.a. bei elektronischen Geräten, zu Funktionsproblemen, Zerstörung des Reglers und/-oder des Ventilators führen. Bei Einsatz seitens Helios nicht freigegebener Regel- und Steuergeräte entfallen Garantie und Haftungsansprüche!

WARNUNG 

Steuerung mehrerer EC-Ventilatoren mit einem Potentiometer

Zur Ansteuerung mehrerer EC-Ventilatoren über den Sollwerteingang "0-10 V", muss die 10 V DC -Spannungsquelle die Summe aller Sollwerteingänge-Bürdenströme zu Verfügung stellen.

⚠ Das parallel Schalten der +10 V DC Versorgungen mehrerer EC-Ventilatoren ist nicht gestattet !

Je nach Type, können mit der 10 V DC Versorgung aus einem Ventilator, mit einem Potentiometer (PU/A), mehrere EC-Ventilatoren angesteuert werden. Hierzu die technischen Daten der Steuereingänge und den Schaltplan SS-1035 zu Rate ziehen.

Reicht der Strom einer EC-Versorgung nicht aus, kann eine bauseits zu stellende ausreichende externe 10 V DC eingesetzt werden (vom Netz galvanisch getrennt).

Alternativ kann für vielfältige Steuerungsaufgaben das Modul „EUR EC“ von Helios eingesetzt werden.

1.17 Motorschutzeinrichtung

Alle GigaBox-Typen sind mit energiesparenden, wartungsfreien EC-Außenläufermotoren (Schutzart IP54, funktionsfrei, kugelgelagert) mit höchstem Wirkungsgrad ausgerüstet. Geeignet für Dauerbetrieb S1. Isolationsklasse F. Des Weiteren sind die Motoren mit einer integrierten elektronischen Schutzfunktion ausgestattet. Dabei werden folgende Funktionen überwacht:

– Blockierter Rotor

Wird der Rotor blockiert, versucht der Motor nach 5 s einen Wiederanlauf, bei einem zweiten gescheiterten Versuch wird der Motor abgeschaltet. Der Fehler wird über das Störmelderelais nach 10 s angezeigt. Der Wiederanlauf des Ventilators ist nur über das Abschalten der Netzspannung für min. 30 s möglich.

– Übertemperatur Elektronik

Ist die maximale Temperatur in der Elektronik erreicht, reduziert die Elektronik die Drehzahl automatisch.

– Übertemperatur Motor

Ist die maximale Temperatur im Motor erreicht, löst der Thermokontakt aus, und der Motor wird abgeschaltet. Der Fehler wird über das Störmelderelais nach 10 s angezeigt. Der Wiederanlauf des Ventilators ist nur über das Abschalten der Netzspannung für min. 30 s möglich.

– Überstromfehler

Durch ein blockieren des Laufrades während des Betriebs sowie ein Kurzschluss im Motor kann es zu einem Überstromfehler kommen. Der Motor wird abgeschaltet. Der Fehler wird über das Störmelderelais nach 10 s angezeigt. Der Wiederanlauf des Ventilators ist nur über das Abschalten der Netzspannung für min. 30 s möglich.

– Netzunterspannung

Fällt die Netzeingangsspannung 20 % unter die jeweils spezifizizierte Netzspannung, wird der Motor abgeschaltet. Der Fehler wird über das Störmelderelais nach 10 s angezeigt. Der Wiederanlauf des Ventilators erfolgt automatisch bei Wiederkehr der ordnungsgemäßen Netzspannung.

– Netzüberspannung

Steigt die Netzeingangsspannung 10 % die jeweils spezifizizierte Netzspannung wird der Motor abgeschaltet. Der Fehler wird über das Störmelderelais nach 10 s angezeigt. Der Wiederanlauf des Ventilators erfolgt automatisch bei Wiederkehr der ordnungsgemäßen Netzspannung.

– Überdrehzahl

Bei Überschreiten der maximal zulässigen Ventilator Drehzahl wird der Motor abgeschaltet. Der Fehler wird über das Störmelderelais nach 10 s angezeigt. Der Wiederanlauf des Ventilators ist nur über das Abschalten der Netzspannung für min. 30 s möglich

KAPITEL 2

LIEFERUMFANG UND ZUBEHÖR

2.0 Lieferumfang

Abb.4

⚠ Austritts-Formstück ist im Anlieferungszustand um 180° gedreht! Montage erfolgt wie im Bild ersichtlich.

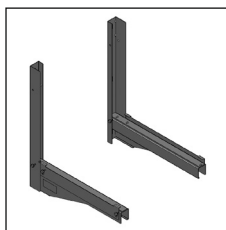
Serienteile:

- ❶ GigaBox GB.. EC ...
- ❷ Austritts-Formstück, quadratisch auf rund, (im Lieferumfang enthalten)
- ❸ Flexible Manschetten GB-FM.. (im Lieferumfang enthalten)

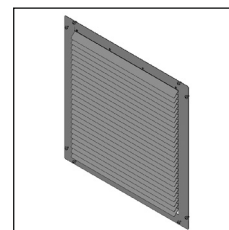
Zubehör:

- ❹ Wetterschutzgitter GB-WSG.. (Zubehör)
- ❺ Wetterschutzdach GB-WSD.. (Zubehör)
- ❻ Schwingungsdämpfer SDD-U (Zubehör)
- ❼ Wandkonsole GB-WK.. (Zubehör)
- ❽ Kondensatwanne mit mittigem Ablaufstutzen GB-RA.. (Zubehör)

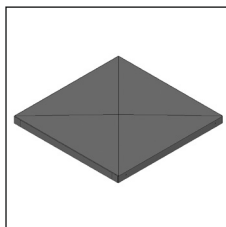
2.1 Zubehör



GB-WK..
Wandkonsole
für Wandanbau



GB-WSG..
Wetterschutzgitter
zur Ausblasseitigen Abdeckung

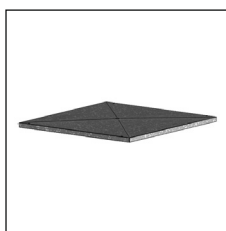


GB-WSD..
Wetterschutzdach
für geschützte Aufstellung
im freien



SDD-U
Schwingungsdämpfer
zur Schwingungsarmen Aufstellung im Innenbereich

1 Satz = 4 Stück



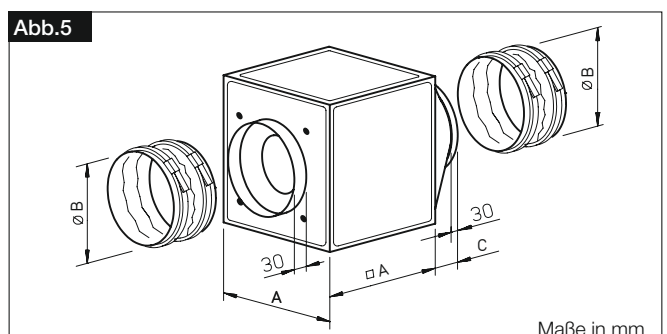
GB-KW..
Kondensatwanne
mit Ablaufstutzen für Rohr-/Schlauch-Anschluss

Die Zubehörtteile sind in unterschiedlichen Größen und Ausführungen erhältlich. Die entsprechende Bestell.-Nr. kann den Helios Verkaufsunterlagen entnommen werden.

Die zu den EC-Baureihen zugehörigen Drehzahl-Potentiometer und das Universal-Regelsystem EUR EC können aus dem aktuellen EC-Katalog „EC greenVent – Die Lüftung der Zukunft“ entnommen werden.

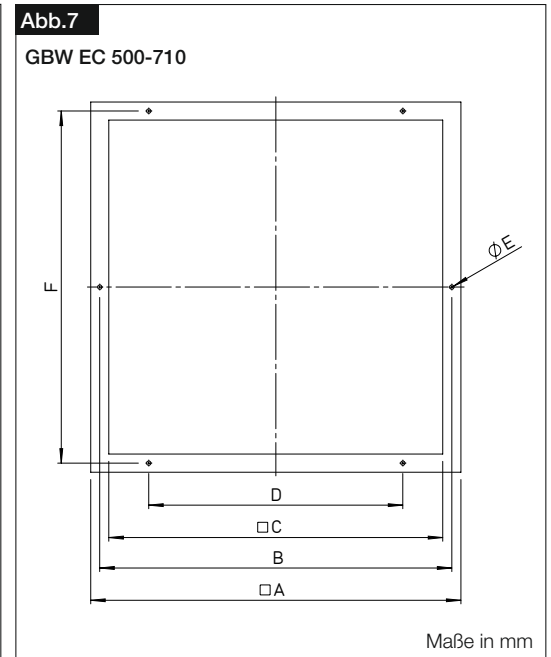
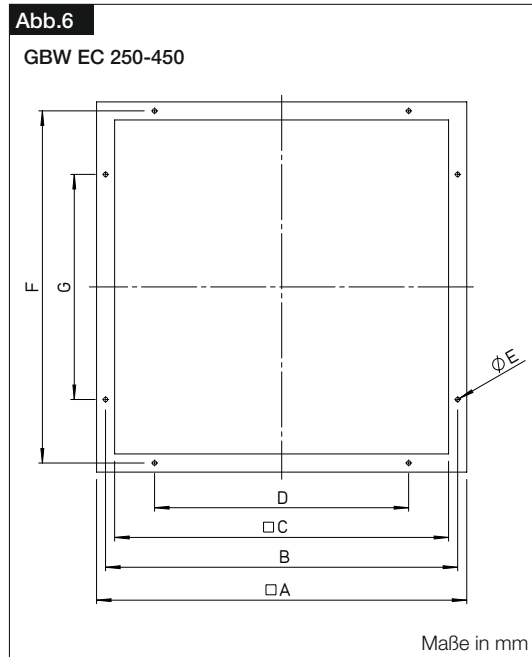
2.2 Abmessungen Gerät

Type	□ A	A	Ø B	C
GBW EC 250	400	400	250	150
GBW EC 315	500	500	315	150
GBW EC 355	500	500	355	150
GBW EC 400 A/B	670	670	400	250
GBW EC 450	670	670	450	250
GBD EC 450	670	670	450	250
GBD EC 500 A/B	800	800	500	250
GBD EC 560	800	800	560	250
GBD EC 630	1020	1020	630	250
GBD EC 710 A/B	1020	1020	710	250



2.3 Abmessungen Anschlussflansch (Austritts-Formstück)

Type	□ A	B	□ C	D	∅ E	F	G
GBW EC 250	352	339	310	-	6,5	-	-
GBW EC 315/355	452	439	410	330	6,5	439	-
GBW EC 400/450	622	609	580	500	6,5	609	500
GBW EC 500/560	718	698	678	620	8	698	-
GBW EC 630/710	938	918	898	840	8	918	-




2.4 Funktionsbeschreibung

Die GigaBox GB EC.. Ventilatoren sind mittels 0-10 V Steuerspannung stufenlos drehzahlsteuerbar. Geeignete Potentiometer (Type PU/A 10), Dreistufen-Schalter (Type SU/A) werden im Helios Zubehörprogramm angeboten. Stufenlose Drehzahlregelung ist mit Universal-Regelsystem (Type EUR EC) möglich. Alternativ kann der elektronische Differenzdruck-/Temperatur-Regler EDR / ETR eingesetzt werden.

HINWEIS

Ein / Aus-Schalten:

Häufiges Ein- und Ausschalten von EC-Ventilatoren kann über den 0-10 V Steuereingang bzw. typenabhängig über den Freigabeeingang durchgeführt werden. Dies ist für die Elektronik schonend und sorgt für eine lange Lebensdauer. Ein Steuern über die Netzversorgung (Aus/Ein) wird nicht empfohlen. Generell muss beim Netz Aus/Einschalten ein zeitlicher Abstand von mindestens 120 Sekunden eingehalten werden.

 Bei Auftreten von starken Vibrationen und/oder Geräuschen ist eine Wartung von einer Fachkraft laut Kapitel 1.4 durchzuführen.

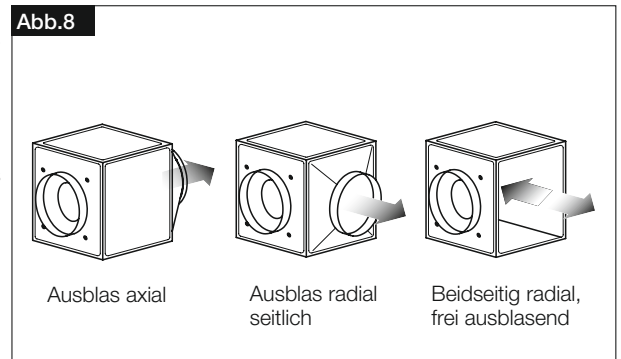
KAPITEL 3

AUFSTELLUNG/MONTAGE

3.0 Aufstellung

Die GigaBox EC-Baureihen ermöglichen eine flexible Aufstellung (Einbaulage: horizontal oder vertikal) durch fünf mögliche, axiale und radiale Ausblasrichtungen des Austrittsformstücks (siehe Abb. 8).

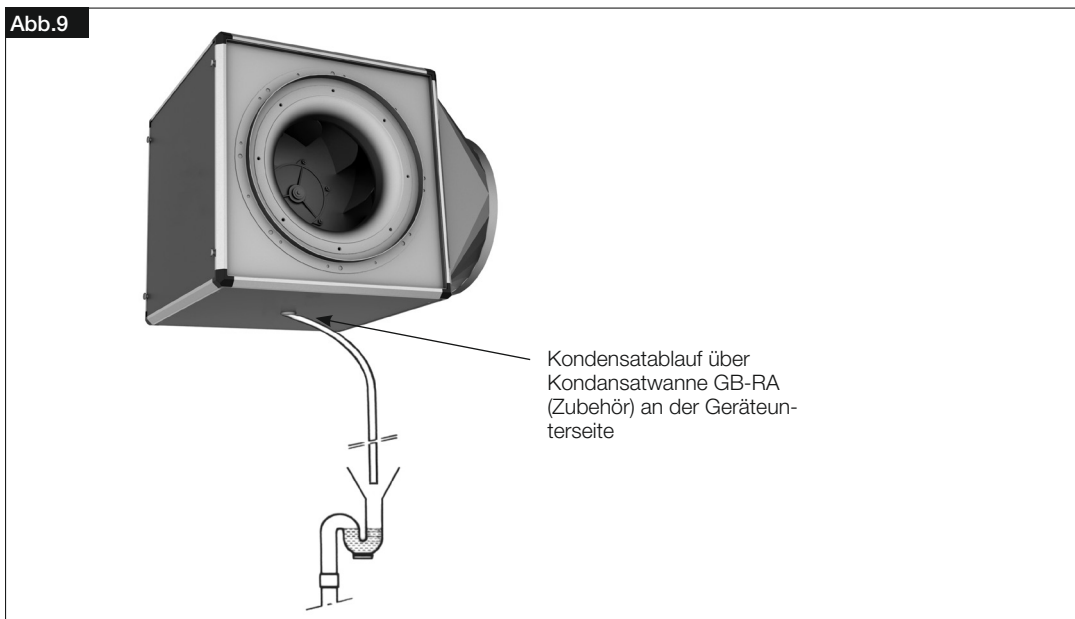
Auf eine sichere, dauerhafte Befestigung des Gerätes sowie freie Zugänglichkeit zu Klemmenkasten und Motorlaufradeinheit auf der Geräte-rückseite ist zu achten. Eine einfache Positionierung durch integrierte Kranhaken ist gewährleistet. Abnehmbare Seitenpaneele ermöglichen einen einfachen Revisionszugang.



Es ist darauf zu achten, dass Körperschallübertragungen auf Gebäude und Rohrsystem vermieden werden. Die EC-Ventilatorbox ist mittels flexibler Manschetten GB-FM.. (im Lieferumfang enthalten) mit dem Rohrsystem zu verbinden.

- Bei Rohreinbau ist darauf zu achten, dass vor und nach dem Gerät eine ausreichend lange gerade Strecke (2 x Rohrdurchmesser) vorgesehen wird, da sonst mit erheblichen Leistungsminderungen und Geräuscherhöhungen zu rechnen ist.
- Die GigaBox ist so einzubauen, dass sie für Wartungsarbeiten frei zugänglich ist.
- Der Einbau muss mit Kondensatablauf nach unten erfolgen (siehe Abb. 9)
- Die Reinigung kann über Abnahme der Seitenpaneele erfolgen

Abb.9



Kondensatablauf über
Kondensatwanne GB-RA
(Zubehör) an der Geräteun-
terseite

WICHTIGE HINWEISE

– Kondensatbildung

Kondensatbildung im Gerät wird durch doppelwandige wärmeisolierte Paneelen nahezu ausgeschlossen. Mit Kondensatbildung muss jedoch bei sehr feuchten bzw. dampfhaltiger Luft gerechnet werden. Kondensat bildet sich vor allem in nicht isolierten Rohrleitungen, welches dann auch in den Ventilator laufen kann. Der Abfluss von Kondensat muss deshalb sicher gestellt werden. In Abhängigkeit von der Einbaulage, Einsatz und evtl. Anfallmenge von Kondensat, ist die Kondensatwanne **GB-KW..** (Zubehör) zu verwenden.

– Kondensatablauf über Kondensatwanne (Zubehör)

Das in der Kondensatwanne gesammelte Kondensatwasser wird über den Kondensatablauf abgeführt (Abb.9). Hierbei muss ein Gefälle von mindestens 1° berücksichtigt und **bauseitig** die Anbindung an das örtliche Abflusssystem sicher gestellt werden.

⚠ Die Kondensatwanne darf nur bei horizontaler Aufstellung verwendet werden!

3.1 Montage

Die Ventilatoren werden serienmäßig als komplette Einheit, d.h. anschlussfertig geliefert. Bei überhöhter Einbaulage (nicht ebenerdig) ist jedoch sicherzustellen, dass das Gerät gegen große Bewegungen gesichert ist. Hier ist die Wandkonsole **GB-WK..** (Zubehör) zu verwenden. Bei geschützter Außenaufstellung, muss das Wetterschutzdach **GB-WSD..** bzw. das Wetterschutzgitter **GB-WSG..** (Zubehör) montiert werden.

Bei ebener Aufstellung sind Schwingungsdämpfer **SDD-U** (Zubehör) zur Schwingungsentkopplung zwischen Gehäuse und der Auflagefläche, jeweils in den Geräteecken zu unterlegen. Bei der Montage des Ausblasformstücks auf die richtige Anordnung achten!

3.2 Demontage

Die komplette Motor-Laufradeinheit ist ohne Demontage der übrigen Anlagenkomponenten nach hinten (Geräterückseite) ausbaubar.

3.3 Elektrischer Anschluss

Folgende Kontrollarbeiten sind auszuführen:

- **Bestimmungsgemäßen Einsatz des Ventilators überprüfen!**
- **Die Baureihen dürfen nicht in explosionsgefährdeten Bereich betrieben werden!**
- **Vor allen Wartungs- und Installationsarbeiten oder vor Öffnen des Revisionsraumes ist das Gerät allpolig vom Netz zu trennen! Der elektrische Anschluss darf nur von einer autorisierten Elektrofachkraft entsprechend den nachstehenden Anschlussplänen ausgeführt werden!** Die einschlägigen Normen, Sicherheitsbestimmungen (z.B. DIN VDE 0100) sowie die TAB der EVUs sind unbedingt zu beachten.
- Der Anschluss an das Niederspannungsnetz hat gemäß DIN VDE 0298-4 zu erfolgen. Zuordnung von Zuleiterquerschnitt und der dafür notwendigen Absicherungen (ausschließlich Leitungsschutz, kein Geräteschutz)

Wird eine Fehlerstrom-Schutzeinrichtung in die Zuleitung des EC Ventilators verbaut, muss die Fehlerstrom-Schutzeinrichtung die folgenden technischen Merkmale aufweisen:

Typ B oder B+ mit einem Bemessungsdifferenzstrom von **30 mA**.

Der EC Ventilator hat einen Ableitstrom von **≤ 3,5 mA**, ermittelt nach DIN EN 50178 Bild 4.

Der EC Ventilator ist ausschließlich für den Festanschluss vorgesehen, ein Anschluss über Stecker ist nicht gestattet.

WARNUNG 

ACHTUNG 

KAPITEL 4

INBETRIEBNAHME

4.0 Erstinbetriebnahme

Vor der Erstinbetriebnahme sind folgende Punkte zu prüfen:

- Einbau und elektrische Installation fachgerecht abgeschlossen
- Durchgehende Schutzleiterverbindung ist vorhanden
- Steuergerät anschließen z.B. PU 10
- Sind die Sicherheitseinrichtungen fachgerecht montiert
- Austritts-Formstück muss richtig montiert (siehe Abb.4) werden (im Anlieferungszustand um 180° gedreht)
- Zubehör (Flexible Manschetten, Spannband usw.) muss aus dem Gerät entnommen werden

HINWEIS **Berührungsschutz**

- Montagerückstände und Fremdkörper aus Ventilatorraum entfernt.
- Ventilatorlaufrad darf nicht an feststehenden Gehäuseteilen schleifen
- Kabeleinführung dicht.
- Stimmen Anschlussdaten mit Daten auf Ventilatortypenschild überein

- Inbetriebnahme:

- Motor durch schalten des Freigabesignals in Betrieb nehmen.
- Durch langsames erhöhen der Sollwertvorgabe, Rundlauf und Steuerverhalten überprüfen.
- ⇒ Der Ventilator muss bei jeder Drehzahl rund laufen.

KAPITEL 5

REINIGUNG UND
WARTUNGWARNUNG 

5.0 Reinigung und Wartung

Instandhaltungs- und Wartungsarbeiten nur durch ausgebildetes und eingewiesenes Fachpersonal und unter Beachtung der einschlägigen Vorschriften und Richtlinien durchführen!

⚠ Vor Instandhaltungs- und Wartungsarbeiten sicherstellen, dass das Gerät allpolig vom Netz getrennt ist und mit einem Revisionsschalter gegen Wiedereinschalten gesichert ist!

- Ventilatorlaufrad muss still stehen
- Gerät nur mit feuchtem Tuch reinigen
- Übermäßige Ablagerungen von Schmutz, Staub, Fetten u.a.m. auf Laufrad, Motor, und v. a. zwischen Gehäuse und Laufrad sind unzulässig und durch periodische Reinigung zu unterbinden.
- Im Leitungsverlauf müssen an geeigneter Stelle Revisions- und Reinigungsöffnungen vorgesehen werden.
- Die Motoren sind mit wartungsfreien, dauergeschmierten Kugellagern bestückt.

KAPITEL 6

STÖRUNGSURSACHEN

6.0 Hinweise - Störungsursachen

Ein Auslösen der integrierten elektronischen Temperaturüberwachung kann verursacht werden durch:

- Ventilator dreht nicht mit maximaler Drehzahl,
- Ventilator dreht dauerhaft mit hoher Drehzahl,
- Starke Verschmutzung, Schwergängigkeit des Laufrades und/oder der Kugellager,
- zu hohe Fördermitteltemperatur,

Anormale Geräusche können Ihre Ursache in

- falscher Drehrichtung,
- ausgelaufenen Kugellagern,
- mangelhafte Schwingungsentkopplung zu anderen Bauteilen, Gebäudeteilen haben.

Vibrationen und Schwingungen können verursacht werden durch:

- ein unwuchtiges, u. U. mit Schmutz beaufschlagtes Laufrad
- mangelhafte Entkopplung zum Rohrsystem oder Gebäudeteilen

Stark geminderte Luftleistung kann auftreten,

- bei falscher Drehrichtung
- wenn die sich einstellenden Rohrleitungs- und Bauteilwiderstände (Gitter, Klappen, Filter usw.) höher als geplant liegen.

KAPITEL 7

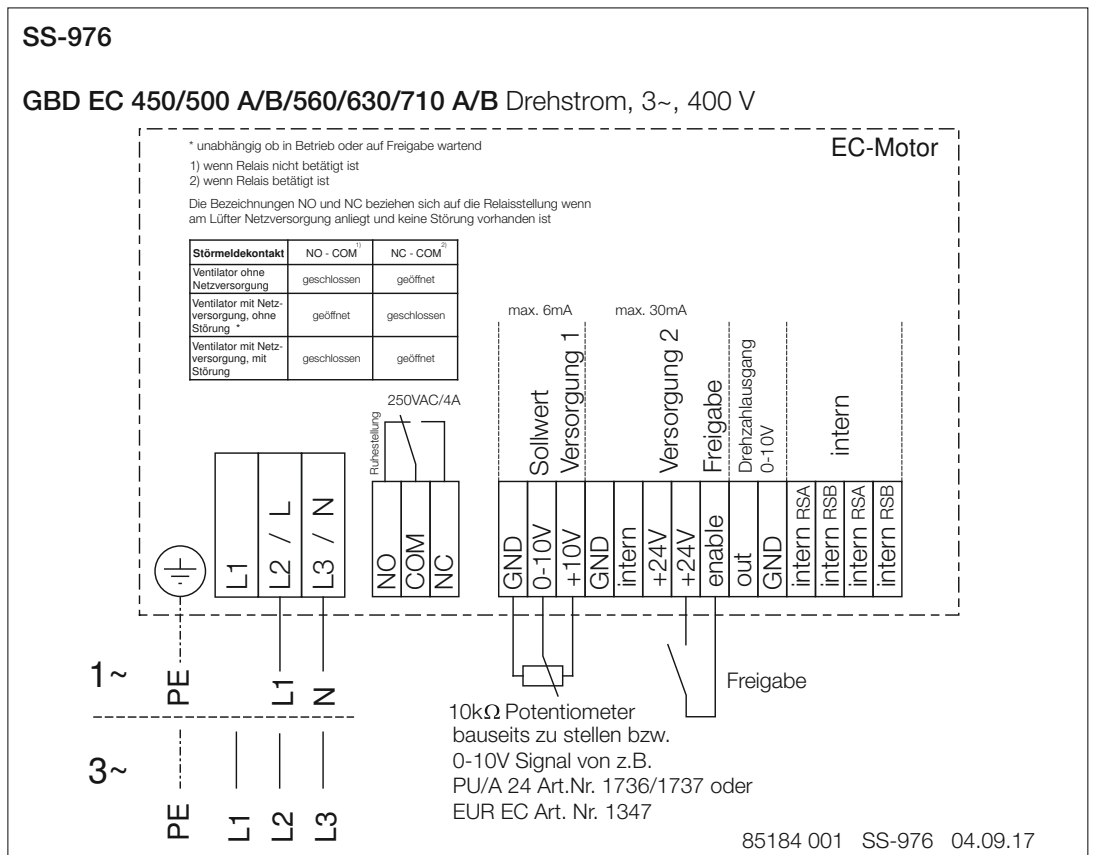
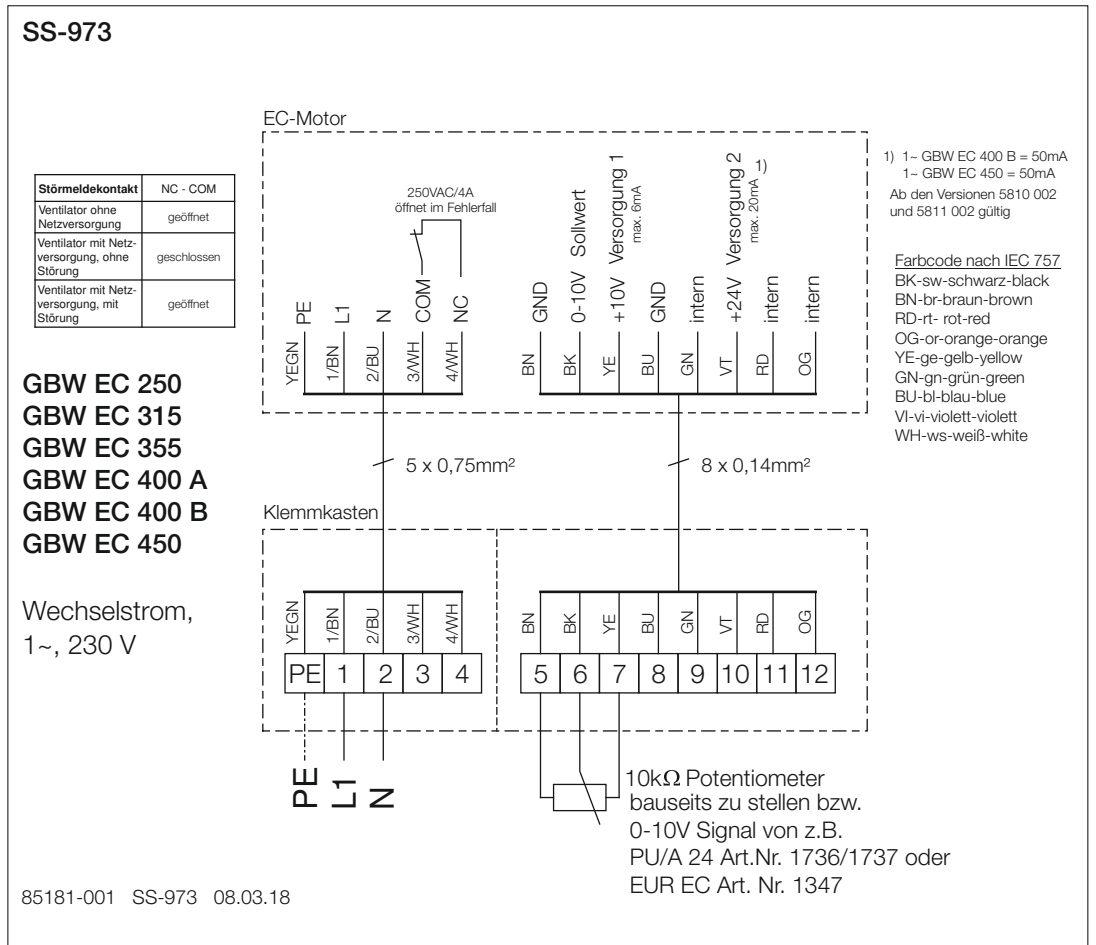
SCHALTPLAN-ÜBERSICHT
für GB.. EC ...

7.0 Technische Daten der Steuereingänge

Art.-Nr.	Type	Potentiometer-Versorgung in V / mA	Steuer- und Sollwerteingang in V / A (Bürde)	Anzahl der Ventilatoren mit PU/A aus der 10 V Ventilator- versorgung (ohne PU/A LED)	Anzahl der Ventilatoren mit PU/A aus der 10 V Ventilator- versorgung (mit PU/A LED)	Anzahl der Ventilatoren mit SU/A-3 10 aus der 10 V Ventilator-Versorgung	Anzahl der Ventilatoren mit EUR EC aus der 10 V EUR EC Versorgung	Anzahl der Ventilatoren mit ETR/ETD aus der 10 V Ven- tilator-Versorgung	Anzahl der Ventilatoren mit ETR/EDR aus der 24 V Ventilator-Versorgung	Anzahl der Ventilatoren mit ETR/EDR mit externem Netzteil (NG24)	Relais Ausgang	Anschluss nach Schaltplan SS-
5807	GBW EC 250	10 V / 6 mA	0-10 V / 0,063 mA (Ri = 160 kOhm)	75	nein	71	100	-	100	über EC- Motor	Öffner 250 V AC/4 A cos 1	973
5808	GBW EC 315	10 V / 6 mA	0-10 V / 0,063 mA (Ri = 160 kOhm)	75	nein	71	100	-	100	über EC- Motor	Öffner 250 V AC/4 A cos 1	973
5809	GBW EC 355	10 V / 6 mA	0-10 V / 0,063 mA (Ri = 160 kOhm)	75	nein	71	100	-	100	über EC- Motor	2 Öffner 250 V AC/4 A cos 1	973
5817	GBW EC 400 A	10 V / 6 mA	0-10 V / 0,063 mA (Ri = 160 kOhm)	75	nein	71	100	-	100	über EC- Motor	2 Öffner 250 V AC/4 A cos 1	973
5810	GBW EC 400 B	10 V / 6 mA	0-10 V / 0,063 mA (Ri = 160 kOhm)	75	nein	71	100	-	100	über EC- Motor	2 Öffner 250 V AC/4 A cos 1	973

Art.-Nr.	Type	Potentiometer-Versorgung in V / mA	Steuer- und Sollwerteingang in V / A (Bürde)	Anzahl der Ventilatoren mit PU/A aus der 10 V Ventilator-Versorgung (ohne PU/A LED)	Anzahl der Ventilatoren mit PU/A aus der 10 V Ventilator-Versorgung (mit PU/A LED)	Anzahl der Ventilatoren mit SU/A-3-10 aus der 10 V Ventilator-Versorgung	Anzahl der Ventilatoren mit EUR EC aus der 10 V EUR EC-Versorgung	Anzahl der Ventilatoren mit ETR/ETD aus der 10 V Ventilator-Versorgung	Anzahl der Ventilatoren mit ETR/EDR aus der 24 V Ventilator-Versorgung	Anzahl der Ventilatoren mit ETR/EDR mit externem Netzteil (NG24)	Relais Ausgang	Anschluss nach Schaltplan SS-
5811	GBD EC 450	10 V / 6 mA	0-10 V / 0,063 mA (Ri = 160 kOhm)	75	nein	71	100	-	100	über EC-Motor	2 Öffner 250 V AC/4 A cos 1	973
5812	GBD EC 450	10 V / 6 mA	0-10 V / 0,08 mA (Ri = 130 kOhm)	59	nein	56	125	-	100	über EC-Motor	2 Wechsler 250 V AC/4 A cos 1	976
5818	GBD EC 500 A	10 V / 6 mA	0-10 V / 0,08 mA (Ri = 130 kOhm)	59	nein	56	125	-	100	über EC-Motor	2 Wechsler 250 V AC/4 A cos 1	976
5813	GBD EC 500 B	10 V / 6 mA	0-10 V / 0,08 mA (Ri = 130 kOhm)	59	nein	56	125	-	100	über EC-Motor	2 Wechsler 250 V AC/4 A cos 1	976
5814	GBD EC 560	10 V / 6 mA	0-10 V / 0,08 mA (Ri = 130 kOhm)	59	nein	56	125	-	100	über EC-Motor	2 Wechsler 250 V AC/4 A cos 1	976
5815	GBD EC 630	10 V / 6 mA	0-10 V / 0,08 mA (Ri = 130 kOhm)	59	nein	56	125	-	100	über EC-Motor	2 Wechsler 250 V AC/4 A cos 1	976
5816	GBD EC 710 A	10 V / 6 mA	0-10 V / 0,08 mA (Ri = 130 kOhm)	59	nein	56	125	-	100	über EC-Motor	2 Wechsler 250 V AC/4 A cos 1	976
5819	GBD EC 710 B	10 V / 6 mA	0-10 V / 0,08 mA (Ri = 130 kOhm)	59	nein	56	125	-	100	über EC-Motor	2 Wechsler 250 V AC/4 A cos 1	976

7.1 Standard Anschlusspläne

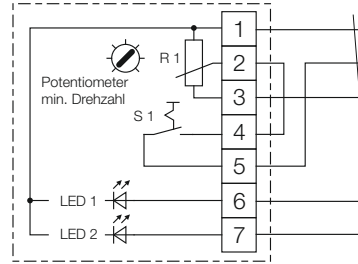


7.2 Anschlusspläne mit PU/A und EUR EC

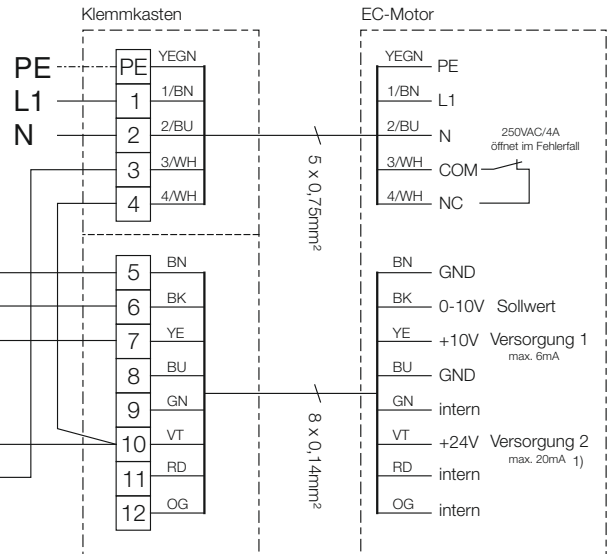
SS-974

Farbcode nach IEC 757
 BK-sw-schwarz-black
 BN-br-braun-brown
 RD-rt-rot-red
 OG-or-orange-orange
 YE-ge-gelb-yellow
 GN-gn-grün-green
 BU-bl-blau-blue
 VI-vi-violett-violett
 WH-ws-weiß-white

PU/A 24 Art.Nr. 1736/1737



LED Anzeige Logik				
Klemme 6	10V/24V	10V/24V	0V	0V
Klemme 7	0V	10V/24V	10V/24V	0V
LED Anzeige	rot	grün	—	—



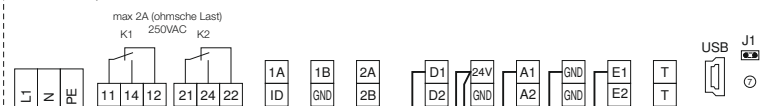
1) 1- GBW EC 400 B = 50mA
 1- GBW EC 450 = 50mA
 Ab den Versionen 5810 002 und 5811 002 gültig

85182-001 SS-974 07.02.17

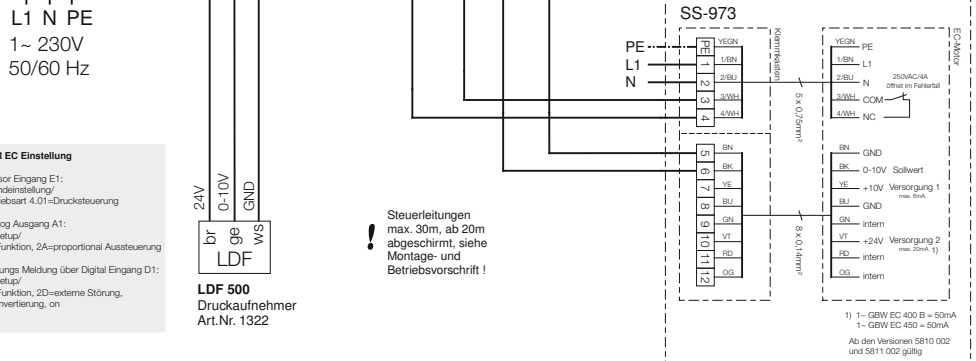
SS-1273

Beispiel: EUR EC steuert EC-Motor SS-973, mit Modus 4.01 (Druckgesteuert)

EUR EC, Art.Nr. 1347 002



Farbcode nach IEC 757
 BK-sw-schwarz-black
 BN-br-braun-brown
 RD-rt-rot-red
 OG-or-orange-orange
 YE-ge-gelb-yellow
 GN-gn-grün-green
 BU-bl-blau-blue
 VI-vi-violett-violett
 WH-ws-weiß-white



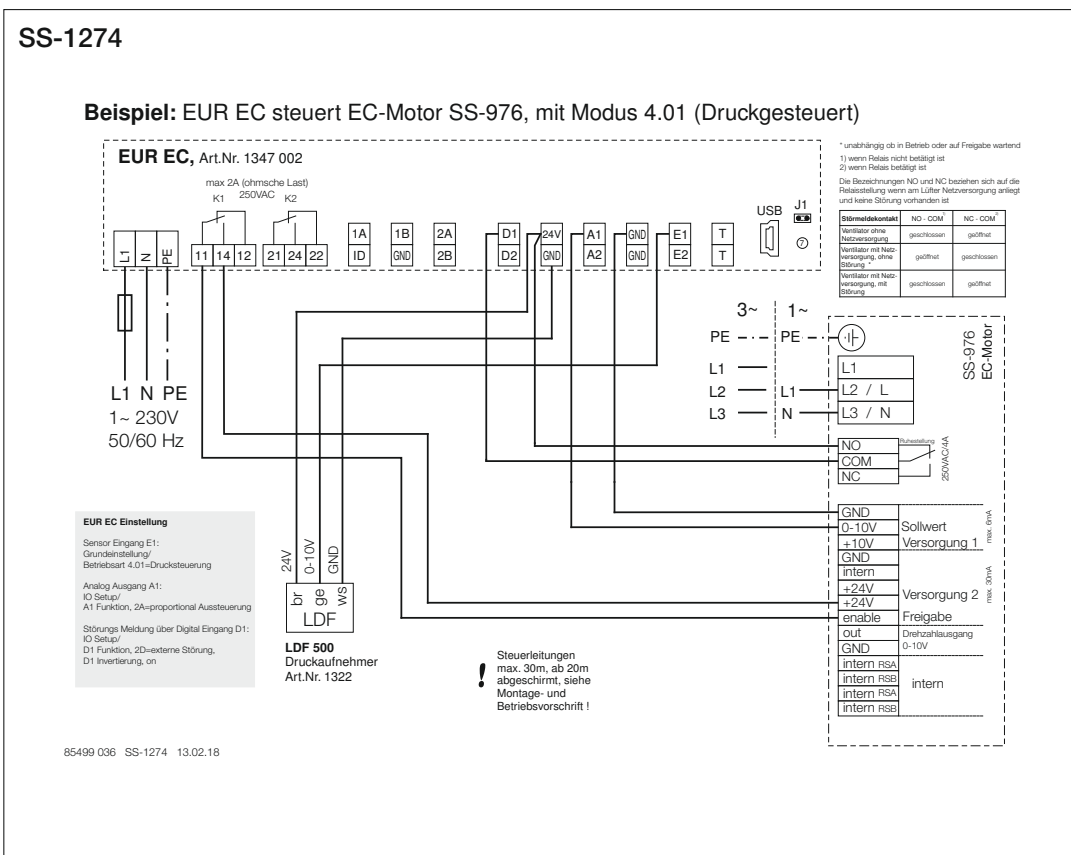
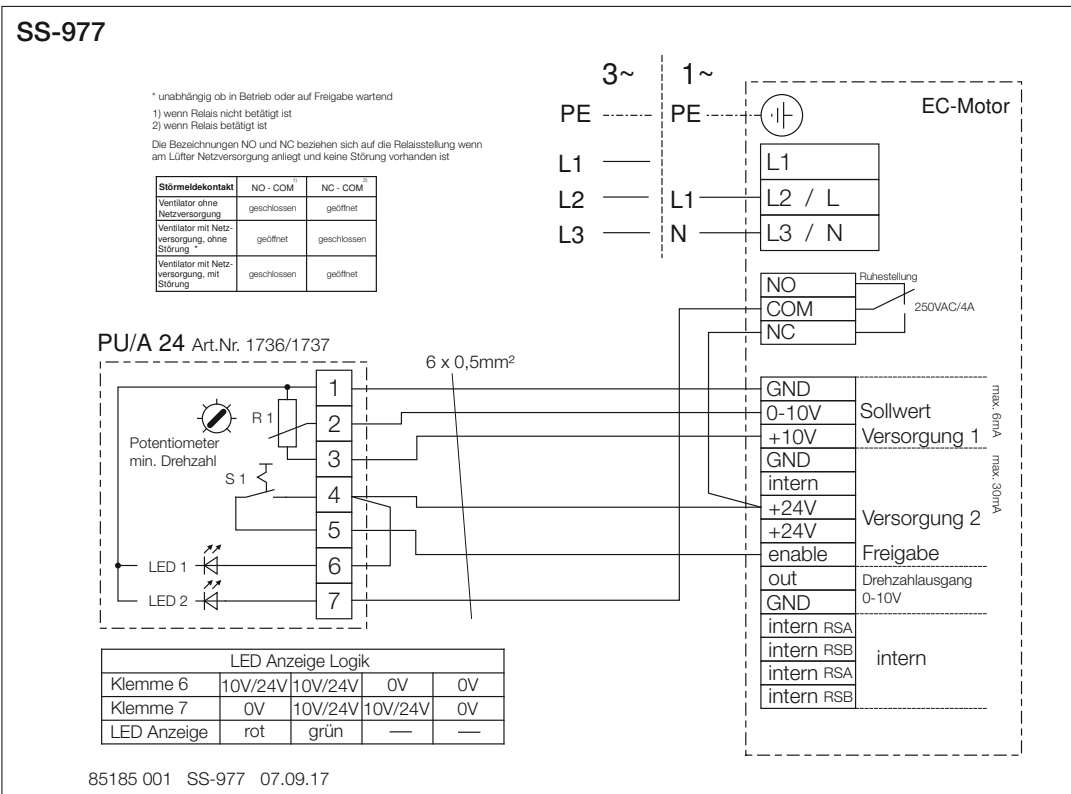
EUR EC Einstellung
 Sensor Eingang E1:
 Grundeinstellung/
 Betriebsart 4.01=Drucksteuerung
 Analog Ausgang A1:
 IO Setup/
 A1 Funktion, 2A=proportional Aussteuerung
 Störungs Meldung über Digital Eingang D1:
 IO Setup/
 D1 Funktion, 2D=externe Störung,
 D1 Invertierung, on

LDF 500
 Druckaufnehmer
 Art.Nr. 1322

! Steuerleitungen
 max. 30m, ab 20m
 abgeschirmt, siehe
 Montage- und
 Betriebsvorschrift !

1) 1- GBW EC 400 B = 50mA
 1- GBW EC 450 = 50mA
 Ab den Versionen 5810 002 und 5811 002 gültig

85499 035 SS-1273 13.02.18



SS-1035

Anschluss-Prinzip: PUA/A 10 mit mehreren EC-Motoren ohne LED Beschaltung

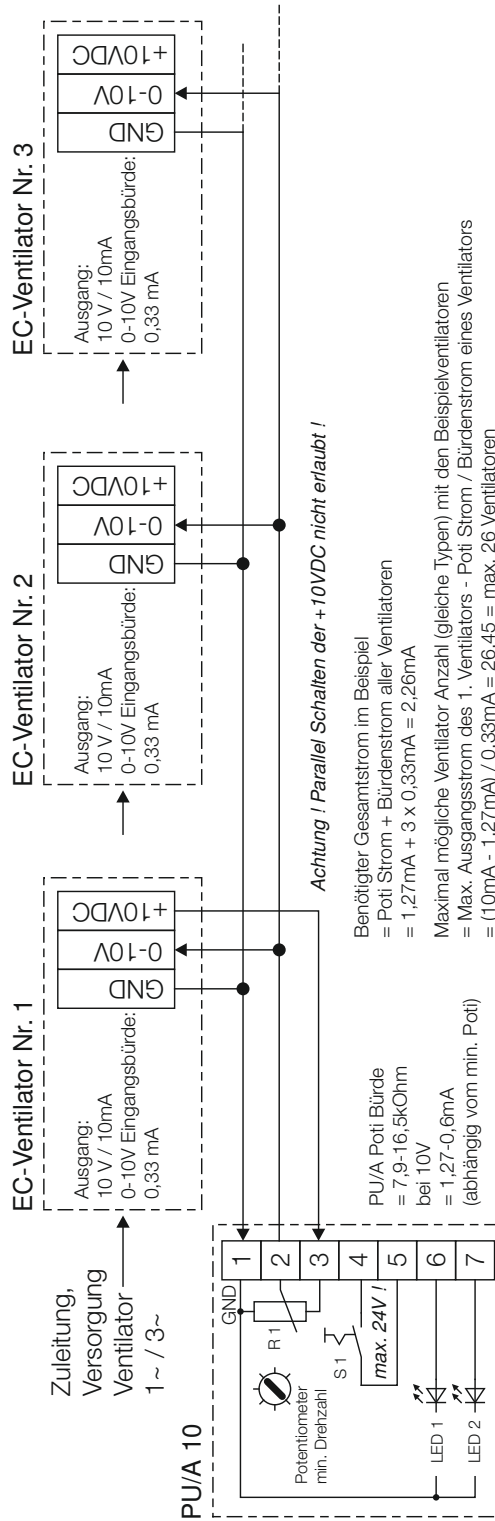




Table of Contents

CHAPTER 1. GENERAL INFORMATION	Page 1
1.0 Important information	Page 1
1.1 Warning and safety instructions	Page 1
1.2 Warranty – Exclusion of liability	Page 1
1.3 Certificates - Guidelines	Page 1
1.4 Shipping	Page 1
1.5 Receipt	Page 1
1.6 Storage	Page 1
1.7 Area of application	Page 1
1.8 Operation as room ventilation device	Page 1
1.9 Performance data	Page 1
1.10 Impellers	Page 2
1.11 Sound level	Page 2
1.12 Safety	Page 2
1.13 Electrical connection	Page 2
1.14 Protection against accidental contact	Page 2
1.15 Air flow direction and direction of rotation	Page 2
1.16 Speed control	Page 2
1.17 Motor protection	Page 3
CHAPTER 2. SCOPE OF DELIVERY AND ACCESSORIES	Page 4
2.0 Scope of delivery	Page 4
2.1 Accessories	Page 4
2.2 Dimensions Unit	Page 4
2.3 Dimensions Connecting flange (outlet adapter)	Page 5
2.4 Functional description	Page 5
CHAPTER 3. ASSEMBLY / INSTALLATION	Page 5
3.0 Assembly	Page 5
3.1 Installation	Page 6
3.2 Dismantling	Page 6
3.3 Electrical connection	Page 6
CHAPTER 4. COMMISSIONING	Page 6
4.0 Initial commissioning	Page 6
CHAPTER 5. CLEANING AND MAINTENANCE	Page 7
5.0 Cleaning and Maintenance	Page 7
CHAPTER 6. FAULT CAUSES	Page 7
6.0 Information - Fault causes	Page 7
CHAPTER 7. WIRING DIAGRAM OVERVIEW	Page 7
7.0 Technical data for control inputs	Page 7
7.1 Standard wiring diagrams	Page 8
7.2 Wiring diagrams with PU/A and EUR EC	Page 9

CHAPTER 1

INSTALLATION AND
OPERATING
INSTRUCTIONS**1.0 Important information**

To ensure safety and correct operation please read and observe the following instructions carefully before proceeding. **The electrical connection must be fully isolated from the supply up to the final assembly!** Keep the installation and operating instructions as a reference at the device. After the final assembly the document must be handed out to the operator (tenant/owner).

1.1 Warning and safety instructions

The adjacent symbol is a safety-relevant prominent warning label. All safety regulations and/or symbols must be absolutely adhered to, so that any danger situation is avoided.

1.2 Warranty – Exclusion of liability

If the preceding instructions are not observed all warranty claims and accommodation treatment are excluded. This also applies to any liability claims extended to the manufacturer.

The use of accessories not offered or recommended by Helios is not permitted. Potential damages are not liable for warranty.

1.3 Regulations - Guidelines

If the product is installed correctly and used to its intended purpose, it conforms to all applicable regulations and CE guidelines at its date of manufacture.

1.4 Shipping

The unit is packed ex works in such a way that it is protected against normal transport strain. Carry out the shipping carefully. It is recommended to leave the unit until installation in the original packaging. The fan must be gripped at the casing or hooked to the integrated crane hooks for transport or assembly. In this respect, use suitable lifting apparatus and mounting devices. Weight information can be found on the type plate.

Do not transport the fan at connecting cables, terminal box or impeller.

Do not stand under suspended loads!

WARNING 

1.5 Receipt

Please check delivery immediately on receipt for accuracy and damage. If damaged, please notify carrier immediately. In case of delayed notification, any possible claim may be void.

1.6 Storage

When storing for a prolonged time the following steps are to be taken to avoid damaging influences:

Protection of motor by dry, air- dustproof packing (plastic bags with drying agent and moisture indicators). The storage place must be water proof, vibration-free and free of temperature variations.

When storing for several years or non-rotation of motor an inspection of the bearings with possible relubrication and an electrical inspection to VDE 0701 and VDE 0530 are absolutely necessary before starting operation.

When transshipping (especially over longer distances) check if the packing is adequate for method and manner of transportation. Damages due to improper transportation, storage or putting into operation are not liable for warranty.

1.7 Area of application

The GigaBox EC-centrifugal fans with energy-saving EC-motor technology are suitable for moving normal or slightly dusty, almost non-aggressive and slightly humid air. The models are capable to move medium to higher air flow volumes against high resistances in ventilation systems of all kinds.

By changing the side panels, a variable discharge direction and an optimal adaptation to structural conditions is achieved.

For operation under difficult conditions further inquiry and operation release is necessary as the standard execution might not be suitable.

Outdoor use is possible with outdoor cover hood and external weather louvers (on one or both sides, accessories). A drill hole for the rain drainage (accessories) is prepared. The insulation class F, the IP rating and the maximum air flow temperature are stated on the fan type plate. The fan is limited for continuous operation S1 and frequent switching operations are not allowed. The fan may only be used for its intended purpose.

Use and operation only according to this installation and operating instructions. Using the fan to move heavily polluted air or in potential hazardous areas is not allowed!

The fan may only be used for its intended purpose!

WARNING 

1.8 Operation as room ventilation device

In order to achieve the desired fan performance (ambient temperatures of -30° to $+60^{\circ}\text{C}$), a systematic air supply is essential.

1.9 Performance data

The unit must be installed correctly to achieve the optimum performance. This applies to the installation of the unit, the ducting and the replacement air supply.

– Electrical parameters

The motor rating plate provides information on the electrical data. These data are to be examined for its conformity to the local conditions.

– Acoustics

The Gigabox casing is acoustically insulated. Adverse operating conditions etc. can lead to an increase of the given data.

1.10 Impellers

The EC-GigaBox fans have backwards curved centrifugal impellers made from aluminium with galvanised steel support plates. The impeller and the motor as one unity are dynamically balanced to quality standard G 6.3 – DIN ISO 1940 T.1.

1.11 Sound level

The sound levels stated in the catalogue can differ considerably after installation as the sound pressure level depends on the absorption capacity of the room, the place of installation and other factors. Sound reduction is possible by using sound attenuators and by speed regulation.

IMPORTANT

1.12 Safety

- A certified electrician may only carry out all servicing and installations.
- The fans may be operated only with the rated voltage indicated on the type plate.
- Technical data on type plate are to be adhered to without fail.
- The degree of protection given on the type plate is only valid with designed installation in accordance with these installation and operating instructions and with closed aggregate.

WARNING

1.13 Electrical connection

⚠ All maintenance and installation work must be carried out with the equipment fully isolated from the power supply. The electrical connection is to be carried out in accordance with the relevant wiring diagram and is only to be done by a certified electrician. The electrical connection must be fully isolated from the supply up to the final assembly!

All relevant standards, safety regulations (e.g. DIN VDE 0100) and the technical connection regulations of the energy supply companies must be observed. An all-pole mains switch/isolator, with at least a 3 mm contact opening (VDE 0700 T1 7.12.2 / EN 60335-1) is mandatory! The rated voltage and frequency must be consistent with the information on the type plate. The standard terminal box is located on the motor mounting plate or on the motor.

ATTENTION

1.14 Protection against accidental contact

⚠ When installing observe the valid regulations for labour protection and accident prevention! A protection against accidental contact according to DIN EN ISO 13857 is to be guaranteed. Any contact with rotating parts must be avoided. Make sure that no textiles or other materials (such as clothing) which could be sucked in are close to the suction area of the fan. Fans protected by their installation (in ventilation ducts or closed aggregates) do not need a protection grille, if the installation guarantees the protection. We emphasize that the installer will be held responsible for accidents occurring as a result of missing protection devices.

1.15 Air flow direction and direction of rotation

The EC-Gigabox model ranges have a fixed direction of rotation, i.e. they are not reversible. An arrow on the units indicates the direction. Correct rotation must be ensured when running the fan. Incorrect direction of rotation leads to lower air volumes, increased noise levels and a higher electrical current, which will harm the motor.

The fan should be installed in such a way to ensure desired air flow direction in the system.

The air flow direction of the fans can be determined by appropriate installation. The discharge is possible in any direction by changing the outlet adapter and side panels (see point 3.0) to suit to desired result. Therefore most desired discharge options are available.

IMPORTANT

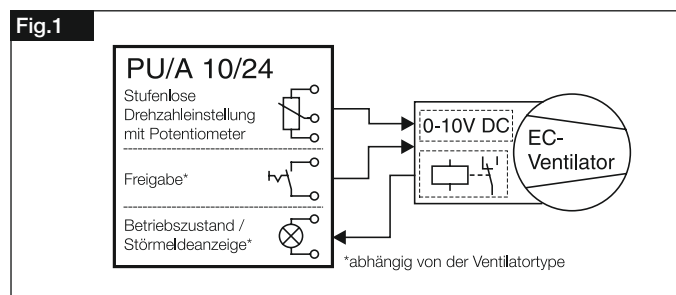
1.16 Speed control

– with speed potentiometer PU/A

For stepless and direct control or nominal value preset of EC-fans with potentiometer input. Additionally equipped with an enabling switch and LED-display for the operating status (dependant on feature of fan type). The potentiometer is attached directly to the potentiometer input of the fan control. This has therefore a potentiometer supply of e.g. 10 V DC and an input control signal of 0-10 V DC.

Basic diagram:

Example: Stepless speed control

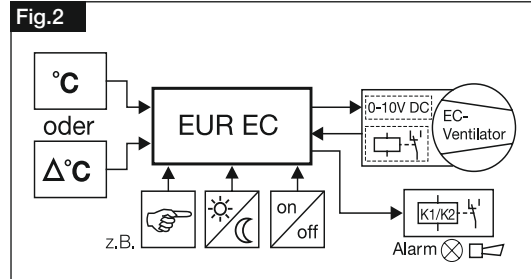


– with universal control system EUR EC

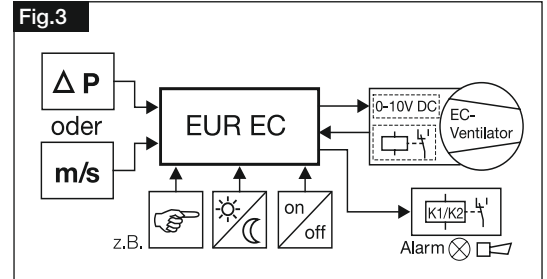
For stepless control or adjustment of single- and 3-phase EC-fans with an input control signal of 0 - 10 V DC. Connection examples of the basic diagram are mentioned further below.

Basic diagram:

Example 1: Temperature control with additional function and differential temperature control



Example 2: Differential pressure control and air velocity control



WARNING ⚠

The use of other brands, especially other electronic devices, can lead to malfunctioning and even destruction of controller and/or fan. Controllers which have not been cleared by Helios are not liable for warranty and guarantee claims!

WARNING ⚠

Control of several EC-fans with a potentiometer

In order to control several EC-fans via the setpoint input "0-10V", the 10VDC -voltage source must provide the sum of all setpoint input burden currents.

⚠ Parallel connection of +10VDC supply of several EC-fans is not permitted !

Depending on the type several EC-fans can be controlled with the 10VDC supply from a fan with a potentiometer (PU/A). For this see the technical data of the control inputs and the wiring diagram SS-1035.

If the power of the EC-supply is not sufficient a customer-supplied sufficient external 10VDC can be used (galvanically separated from the mains).

Alternatively the Helios module "EUR EC" can be used for varied control duties.

1.17 Motor protection

All Gigabox units are equipped with energy-saving, maintenance-free EC-external rotor motors (protected to IP 54, radio suppressed, with ball bearing) with highest efficiency. Suitable for continuous operation S1. Insulation class F. Furthermore, the motors are equipped with an integrated electronic protective function. The following functions are supervised:

– **Locked rotor**

If the rotor is locked, the motor tries a restart after 5 s, with a second failed attempt the motor is switched off. The error is indicated over the fail-safe relay after 10 s. The restart of the fan is possible only over switching the mains voltage off for min. 30 s.

– **Overtemperature electronics**

If the maximum temperature is reached in electronics, electronics reduces the speed automatically.

– **Overtemperature motor**

If the maximum temperature in the motor is reached, the thermal contact trips and the motor is switched off. The error is displayed over the fail safe relay after 10 seconds. The restart of the fan is possible only over switching the mains voltage off for min. 30 s.

– **Overcurrent error**

Due to a blocking of the impeller during the operation as well as a short-circuit in the motor, an overcurrent error may occur. The motor is switched off. The error is displayed over the fail-safe relay after 10 seconds. The restart of the fan is possible only over switching the mains voltage off for min. 30 s.

– **Mains undervoltage**

If the mains input voltage falls 20 % under the mains voltage specified in each case, the motor is switched off. The error is displayed over the fail-safe relay after 10 seconds. The restart of the fan takes place automatically with return of the normal mains voltage.

– **Mains overvoltage**

If the mains input voltage rises 10 % over the mains voltage in each case, the motor is switched off. The error is displayed over the fail safe relay after 10 seconds. The restart of the fan takes place automatically with return of the normal mains voltage.

– **Overspeed**

With exceeding of the maximally permissible fan speed the motor is switched off. The error is displayed over the fail safe relay after 10 seconds. The restart of the fan is possible only over switching the mains voltage off for min. 30 s

CHAPTER 2

SCOPE OF DELIVERY AND ACCESSORIES

2.0 Scope of delivery

Fig.4

Standard parts:

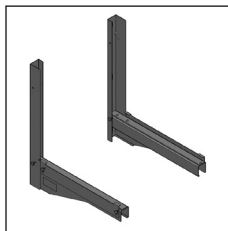
- ❶ GigaBox GB.. EC ...
- ❷ Outlet adapter, from square into circular (included in delivery)
- ❸ Flexible sleeve GB-FM.. (included in delivery)

Accessories:

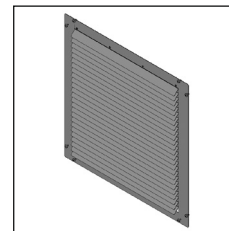
- ❹ External weather louvres GB-WSG.. (accessories)
- ❺ Outdoor cover hood GB-WSD.. (accessories)
- ❻ Anti vibration mounts SDD-U (accessories)
- ❼ Wall bracket GB-WK.. (accessories)
- ❽ Condensate collector with central outlet nozzle GB-RA.. (accessories)

⚠ Outlet adapter is turned by 180° on delivery! Assembly carried out as shown in the picture.

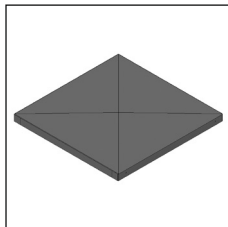
2.1 Accessories



GB-WK..
Wall bracket
for wall installation



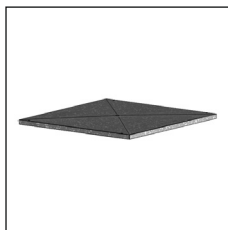
GB-WSG..
External weather louvres
for discharge side



GB-WSD..
Outdoor cover hood
for protected installation outdoors



SDD-U
Anti vibration mounts for vibration-free installation indoors (set of 4)



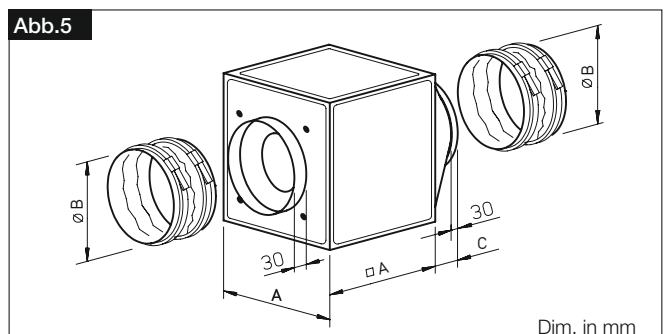
GB-KW..
Condensate collector with outlet spigots for duct/hose connection

The accessories are available in different sizes and designs. The corresponding Ref. no. can be found in the Helios sales documentation.

The associated speed-potentiometers and the universal control system EUR EC are shown in the current EC-catalogue "EC greenVent - Ventilation in the future".

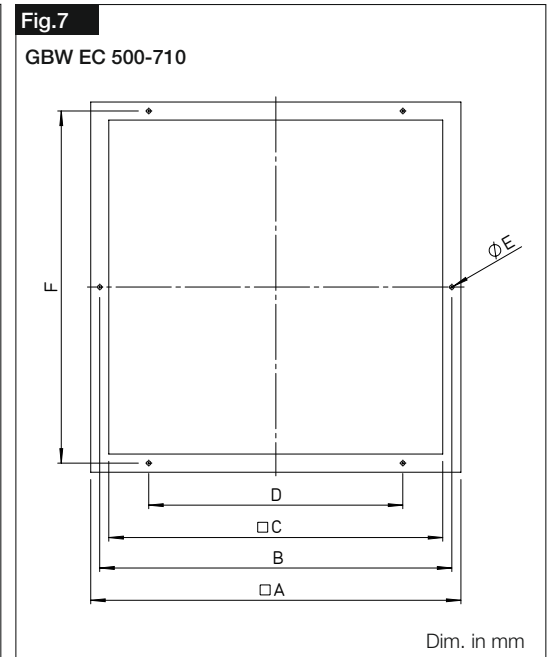
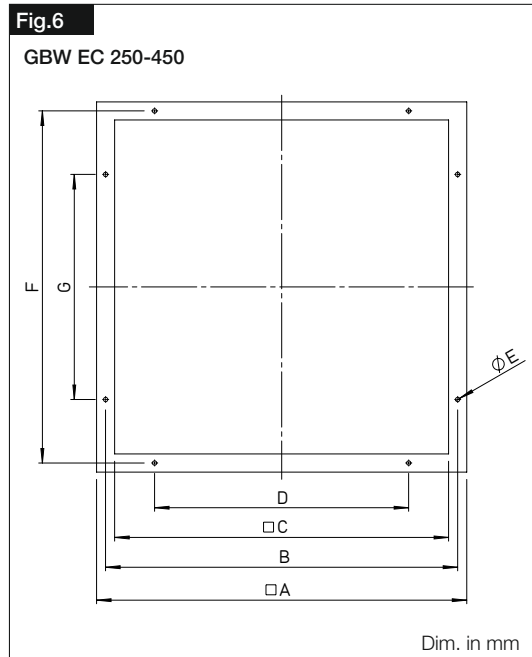
2.2 Dimensions Unit

Type	□ A	A	∅ B	C
GBW EC 250	400	400	250	150
GBW EC 315	500	500	315	150
GBW EC 355	500	500	355	150
GBW EC 400 A/B	670	670	400	250
GBW EC 450	670	670	450	250
GBD EC 450	670	670	450	250
GBD EC 500 A/B	800	800	500	250
GBD EC 560	800	800	560	250
GBD EC 630	1020	1020	630	250
GBD EC 710 A/B	1020	1020	710	250



2.3 Dimensions Connecting flange (outlet adapter)

Type	A	B	C	D	Ø E	F	G
GBW EC 250	352	339	310	-	6,5	-	-
GBW EC 315/355	452	439	410	330	6,5	439	-
GBW EC 400/450	622	609	580	500	6,5	609	500
GBW EC 500/560	718	698	678	620	8	698	-
GBW EC 630/710	938	918	898	840	8	918	-



2.4 Functional description

The GigaBox GB EC.. fans are steplessly speed-controllable by means of 0-10 V control voltage. Suitable potentiometers (Type PU/A 10), three-step switches (Type SU/A) are offered in the Helios accessories range. Stepless speed control is possible with the universal controller (Type EUR EC). Alternatively, the electronic differential pressure/temperature controller EDR / ETR can be used.

NOTE

Activation / deactivation:

EC fans can be frequently activated and deactivated via the 0-10 V control input or the release input depending on the type. This is gentle on the electronics and ensures a long service life. Control via the power supply (on/off) is not recommended. In general, there must be an interval of at least 120 seconds between activation and deactivation.

In case of strong vibrations and/or odours, maintenance must be carried out by a specialist according to chapter 1.4.

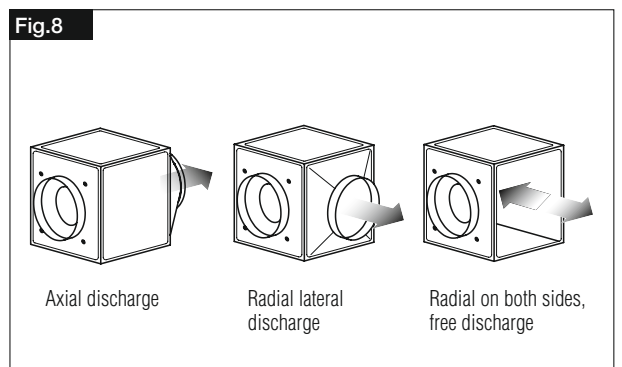
CHAPTER 3

ASSEMBLY/
INSTALLATION

3.0 Assembly

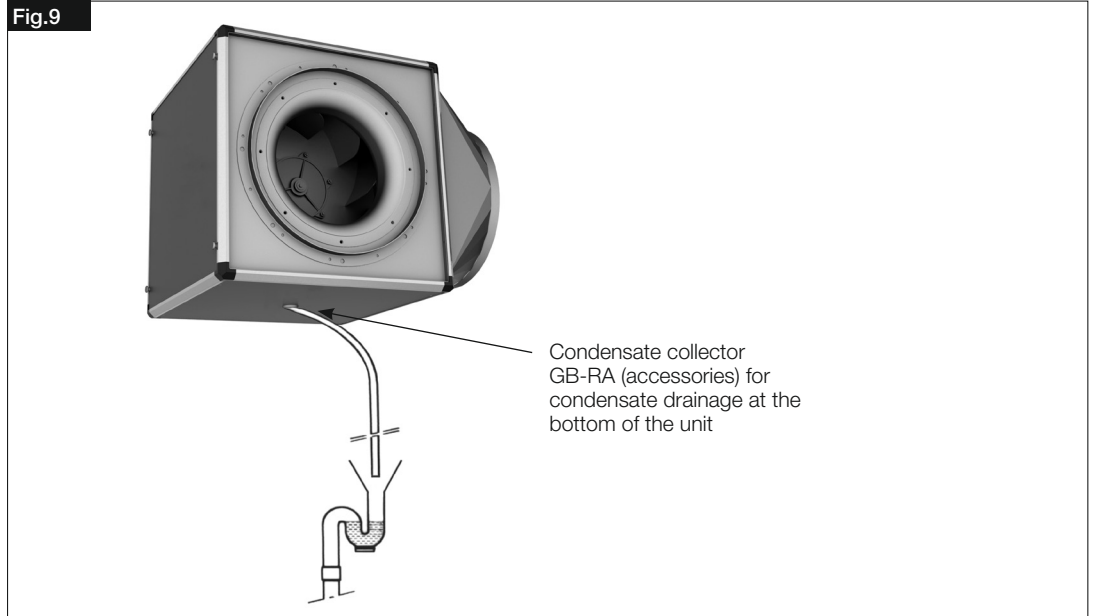
The EC-GigaBox model range allows a flexible assembly (installation position horizontal or vertical) by five possible axial and centrifugal discharge directions of the outlet adapter (see Fig.8).

Please pay attention to a secure, durable mounting of the unit as well as a free access to the terminal box and the motor impeller unity on the rear of the unit. Easy positioning is made using integrated crane hooks. Removable panels allow an easy inspection access.



To prevent vibration transmission to buildings and ducting systems use flexible connectors GB-FM.. (included in delivery) between EC-fan box and connecting ducting.

- With regard to duct installation, it must be ensured that there is a sufficiently long straight section of ducting (2x duct diameter) before and after the unit, as otherwise there may be a loss of performance and higher sound levels.
- The GigaBox must be assembled so that it is freely accessible for maintenance work.
- The installation must be carried out with condensation drainage showing downward (see Fig. 9)!
- The side panels can be removed for cleaning.

**IMPORTANT NOTE****– Condensate formation**

Condensate formation in the unit is almost impossible due to the double-walled thermally insulated panels. Nevertheless, condensate formation can be expected in case of very humid media or moisture-containing air. Above all, condensate forms in non-insulated ducts, which can then run into the fan. Therefore, the drainage of condensate must be ensured. Depending on the installation position, use and potential quantity of condensation water, the condensate collector GB-KW.. (accessories) is to be used.

– Condensate collector for condensate drainage (accessories)

The collected condensation water in the condensate collector is removed via the condensate drainage (Fig.9). In this respect, a minimum gradient of 1° must be considered and a connection to the local drainage system (provided by customer) must be guaranteed.

⚠ The condensate collector must only be installed in a horizontal position!

3.1 Installation

The fans are delivered as complete units as standard, i.e. ready to install. In case of a raised installation position (not at ground level), the unit must be well secured to prevent any movement. In this respect, the wall brackets **GB-WK..** (accessories) are to be used. In case of protected installation outdoors, the outdoor cover hood **GB-WSD..** (accessories) or the external weather louvre **GB-WSG..** (accessories) must be mounted.

In case of installation on a level surface, anti vibration mounts **SDD-U** (accessories) should be placed under each corner between the casing and surface to avoid vibration transmission. Pay attention to the correct alignment when assembling the outlet adapter.

3.2 Dismantling

The complete motor impeller unit is removable without disassembly of the remaining unit components to the rear side.

3.3 Electrical connection

The following checks are to be carried out:

– **Check the intended purpose of the fan!**

– **The series must not be operated in potentially hazardous atmospheres!**

– **All maintenance and installation work must be carried out with the equipment fully isolated from the power supply. The electrical connection is to be carried out in accordance with the relevant wiring diagram and is only to be carried out by a certified electrician.** All relevant standards, safety regulations (e.g. DIN VDE 0100) and the technical connection regulations of the energy supply companies must be observed.

– The connection to a low voltage network must be carried out according to DIN VDE 0298-4. Assignment of conductor cross-sections and the required fuse protection (excluding wiring protection, no device protection).

If a residual current circuit breaker is installed in the supply line of the EC fan, the residual current circuit breaker must have the following technical characteristics:

Type B or B+ with a rated differential current of **30 mA**.

The EC fan has a leakage current of $\leq 3.5 \text{ mA}$, calculated according to DIN EN 50178 Image 4.

The EC fan is exclusively designed for fixed connection, the connection via plug is not permitted.

WARNING**ATTENTION****CHAPTER 4****COMMISSIONING****4.0 Initial commissioning**

The following checks must be carried out before initial commissioning:

- Check if installation and electrical connection is carried out professionally.
- Continuous protective conductor is present
- Attach controller e.g.: PU 10
- Check if safety equipment is mounted professionally.
- Outlet adapter must be installed correctly (Fig.6) (turned by 180° on delivery)
- Accessories (flexible connectors, strap etc..) must be taken out of the unit

NOTE

- **Protection against accidental contact**
 - Remove assembly residuals and foreign parts from the ventilation room.
 - Test unhindered running of the impeller.
 - Check if cable gland is tight.
 - Do the connection data agree with the data on fan rating plate
- **Commissioning:**
 - Put motor into operation by switching the enable signal.
 - Check even rotation and control behaviour by slowly increasing the setpoint specification
 - ⇒ The fan must run smoothly at each speed.

CHAPTER 5

CLEANING AND MAINTENANCE

WARNING

5.0 Cleaning and Maintenance

All maintenance and servicing work must only be carried out by qualified personnel and all relevant safety regulations and guidelines must be observed!

⚠ Ensure that the unit is isolated from the mains and is secured against restarting with an isolator switch before maintenance and servicing work!

- Impeller must stand still
- Only clean unit with a damp cloth.
- Excessive deposits of dirt, dust, grease and other materials on the impeller, motor and between casing and impeller must be avoided and prevented by periodical cleaning.
- For maintenance purposes inspection doors and access openings must be provided in the duct system in a suitable place.
- The motors have maintenance-free, long lasting, greased ball bearings.

CHAPTER 6

FAULT CAUSES

6.0 Information – Fault causes

The triggering of the integrated electronic temperature monitoring system can be caused by:

- fan not running at highest speed
- fan permanently running at highest speed
- the build-up of dirt, stiffness of impeller and/or ball bearing failure
- air flow temperature too high

Abnormal noises can be caused by

- incorrect direction of rotation
- worn out ball bearings
- lack of vibration decoupling to other buildings and ducting systems

Vibrations and oscillation can be caused by

- unbalanced or dirty impellers
- lack of vibration decoupling to other buildings and ducting systems

Extreme reductions in performance can occur

- in case of incorrect direction of rotation
- if resistance to air stream through ducting and accessories (grilles, shutters, filters etc.) is higher than planned.

CHAPTER 7

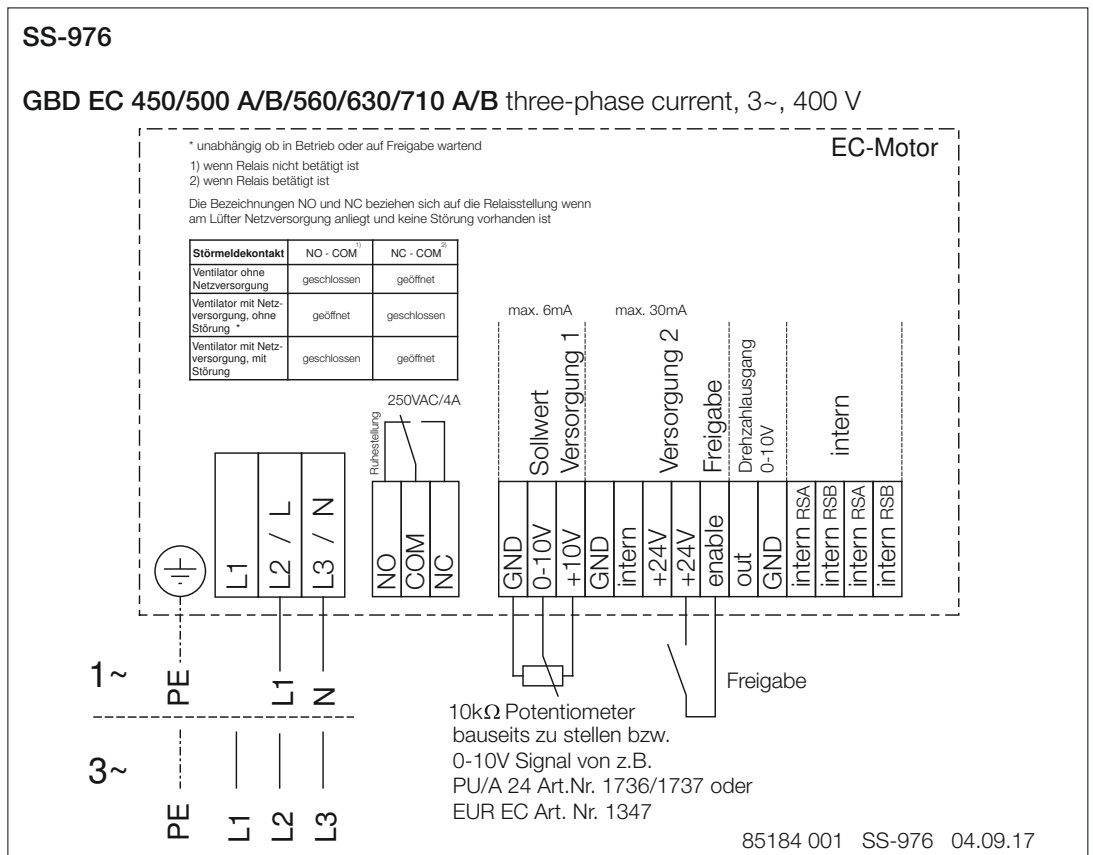
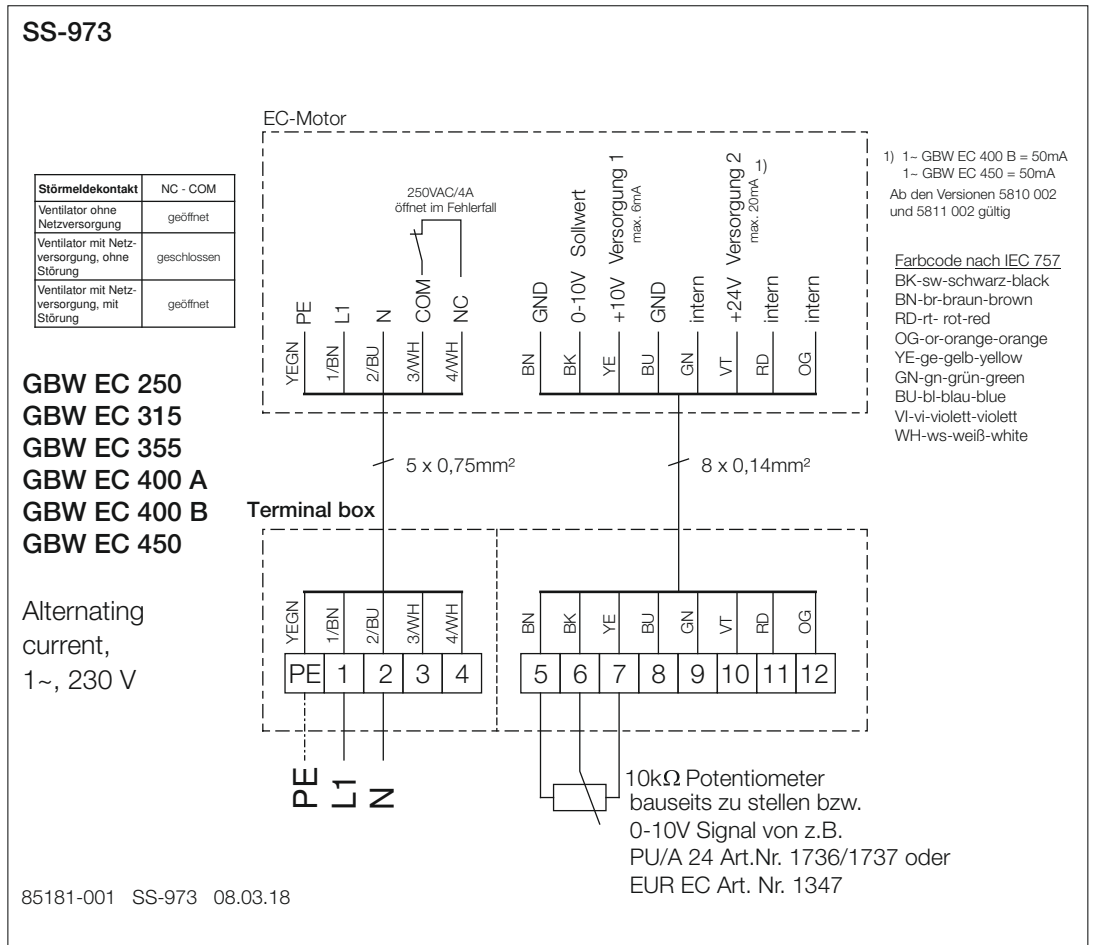
7.0 Technical data for control inputs

WIRING DIAGRAM OVERVIEW

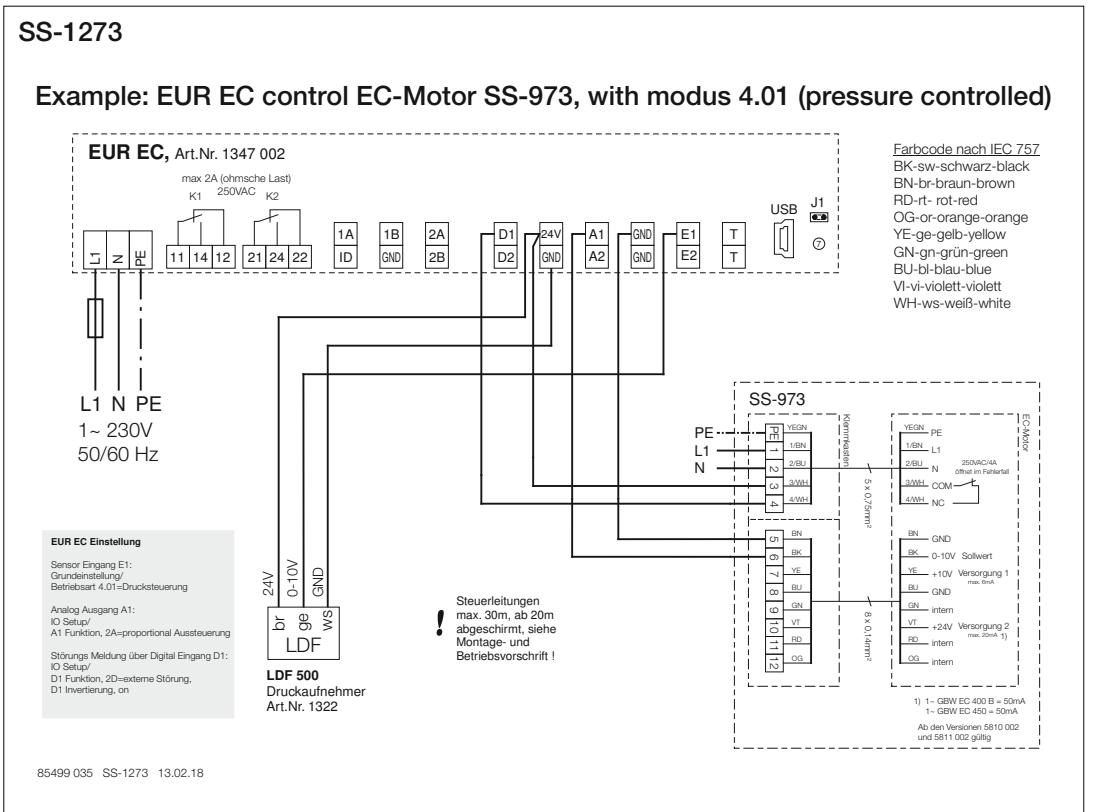
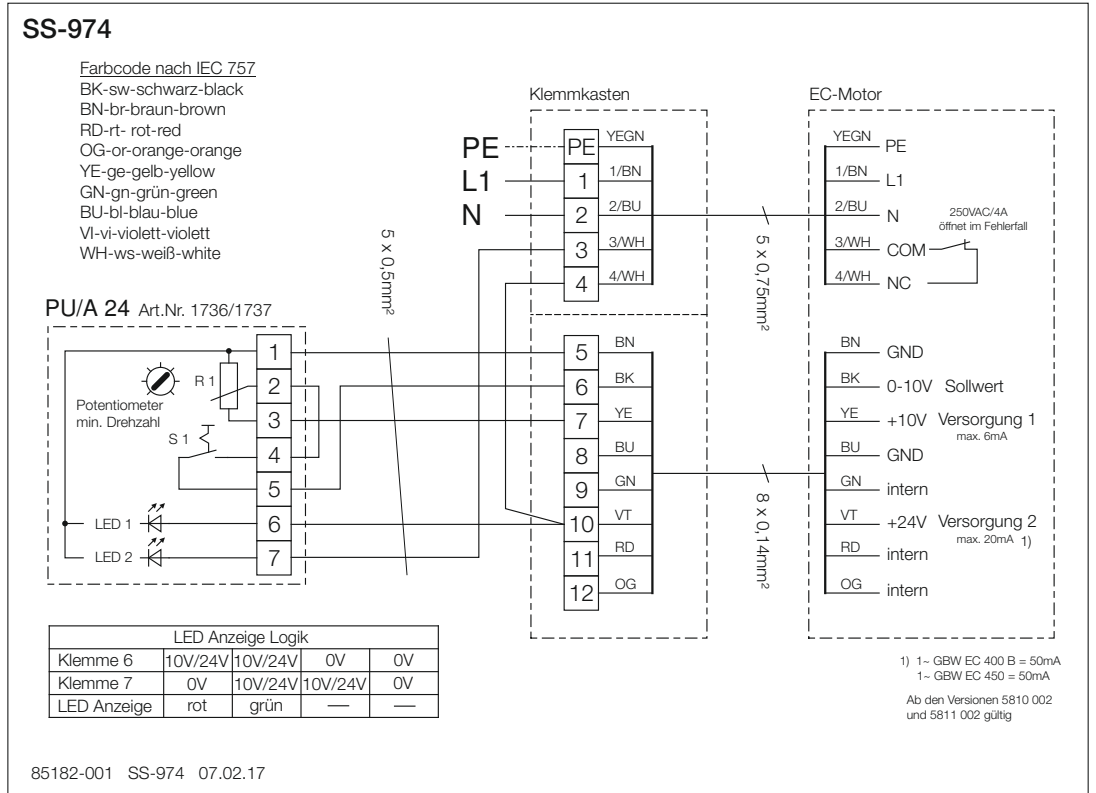
Ref. no.	Type	Potentiometer supply in V / mA	Control and setpoint input in V / A (load)	Number of fans with PU/A from the 10 V fan supply (without PU/A LED)	Number of fans with PU/A from the 10 V fan supply (with PU/A LED)	Number of fans with SU/A-3 10 from the 10 V fan supply	Number of fans with EUR EC from the 10 V EUR EC supply	Number of fans with ETR/ETD from the 10 V fan supply	Number of fans with ETR/EDR from the 24 V fan supply	Number of fans with ETR/EDR with external power supply (NG24)	Relay Output	Connection according to wiring diagram SS-
5807	GBW EC 250	10 V / 6 mA	0-10 V / 0.063 mA (Ri = 160 kOhm)	75	no	71	100	-	100	via EC motor	NC contact 250 V AC/4 A cos 1	973
5808	GBW EC 315	10 V / 6 mA	0-10 V / 0.063 mA (Ri = 160 kOhm)	75	no	71	100	-	100	via EC motor	NC contact 250 V AC/4 A cos 1	973
5809	GBW EC 355	10 V / 6 mA	0-10 V / 0.063 mA (Ri = 160 kOhm)	75	no	71	100	-	100	via EC motor	2 NC contacts 250 V AC/4 A cos 1	973
5817	GBW EC 400 A	10 V / 6 mA	0-10 V / 0.063 mA (Ri = 160 kOhm)	75	no	71	100	-	100	via EC motor	2 NC contacts 250 V AC/4 A cos 1	973
5810	GBW EC 400 B	10 V / 6 mA	0-10 V / 0.063 mA (Ri = 160 kOhm)	75	no	71	100	-	100	via EC motor	2 NC contacts 250 V AC/4 A cos 1	973

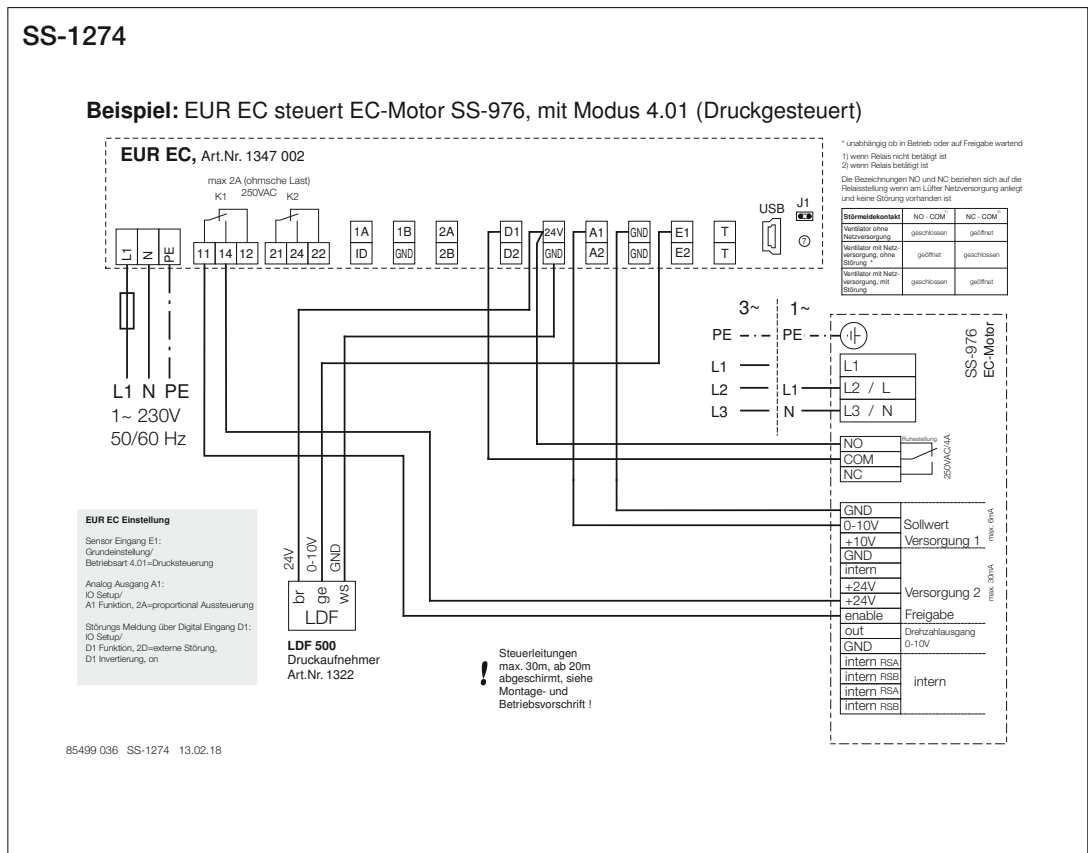
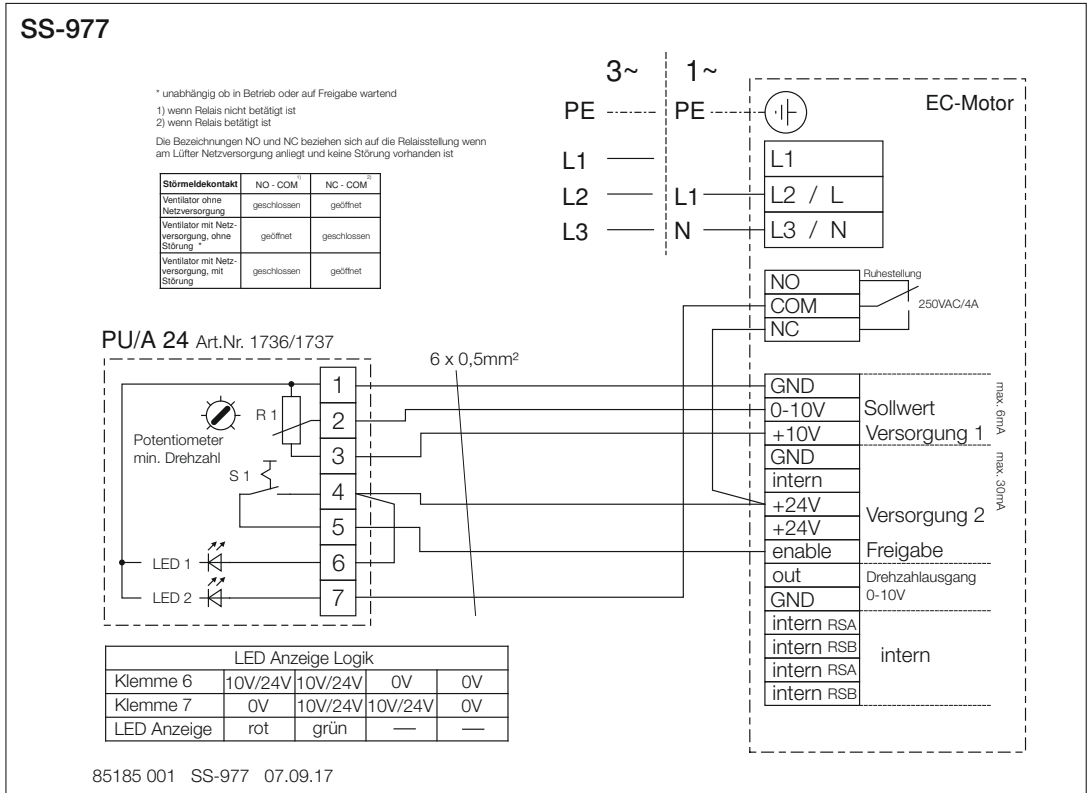
Ref. no.	Type	Potentiometer supply in V / mA	Control and setpoint input in V / A (load)	Number of fans with PU/A from the 10 V fan supply (without PU/A LED)	Number of fans with PU/A from the 10 V fan supply (with PU/A LED)	Number of fans with SU/A-3 10 from the 10 V fan supply	Number of fans with EUR EC from the 10 V EUR EC supply	Number of fans with ETR/ ETD from the 10 V fan supply	Number of fans with ETR/ EDR from the 24 V fan supply	Number of fans with ETR/ EDR with external power supply (NG24)	Relay Output	Connection according to wiring diagram SS-
5811	GBD EC 450	10 V / 6 mA	0-10 V / 0.063 mA (Ri = 160 kOhm)	75	no	71	100	-	100	via EC motor	2 NC contacts 250 V AC/4 A cos 1	973
5812	GBD EC 450	10 V / 6 mA	0-10 V / 0.08 mA (Ri = 130 kOhm)	59	no	56	125	-	100	via EC motor	2 changeover con. 250 V AC/4 A cos 1	976
5818	GBD EC 500 A	10 V / 6 mA	0-10 V / 0.08 mA (Ri = 130 kOhm)	59	no	56	125	-	100	via EC motor	2 changeover con. 250 V AC/4 A cos 1	976
5813	GBD EC 500 B	10 V / 6 mA	0-10 V / 0.08 mA (Ri = 130 kOhm)	59	no	56	125	-	100	via EC motor	2 changeover con. 250 V AC/4 A cos 1	976
5814	GBD EC 560	10 V / 6 mA	0-10 V / 0.08 mA (Ri = 130 kOhm)	59	no	56	125	-	100	via EC motor	2 changeover con. 250 V AC/4 A cos 1	976
5815	GBD EC 630	10 V / 6 mA	0-10 V / 0.08 mA (Ri = 130 kOhm)	59	no	56	125	-	100	via EC motor	2 changeover con. 250 V AC/4 A cos 1	976
5816	GBD EC 710 A	10 V / 6 mA	0-10 V / 0.08 mA (Ri = 130 kOhm)	59	no	56	125	-	100	via EC motor	2 changeover con. 250 V AC/4 A cos 1	976
5819	GBD EC 710 B	10 V / 6 mA	0-10 V / 0.08 mA (Ri = 130 kOhm)	59	no	56	125	-	100	via EC motor	2 changeover con. 250 V AC/4 A cos 1	976

7.1 Standard wiring diagrams



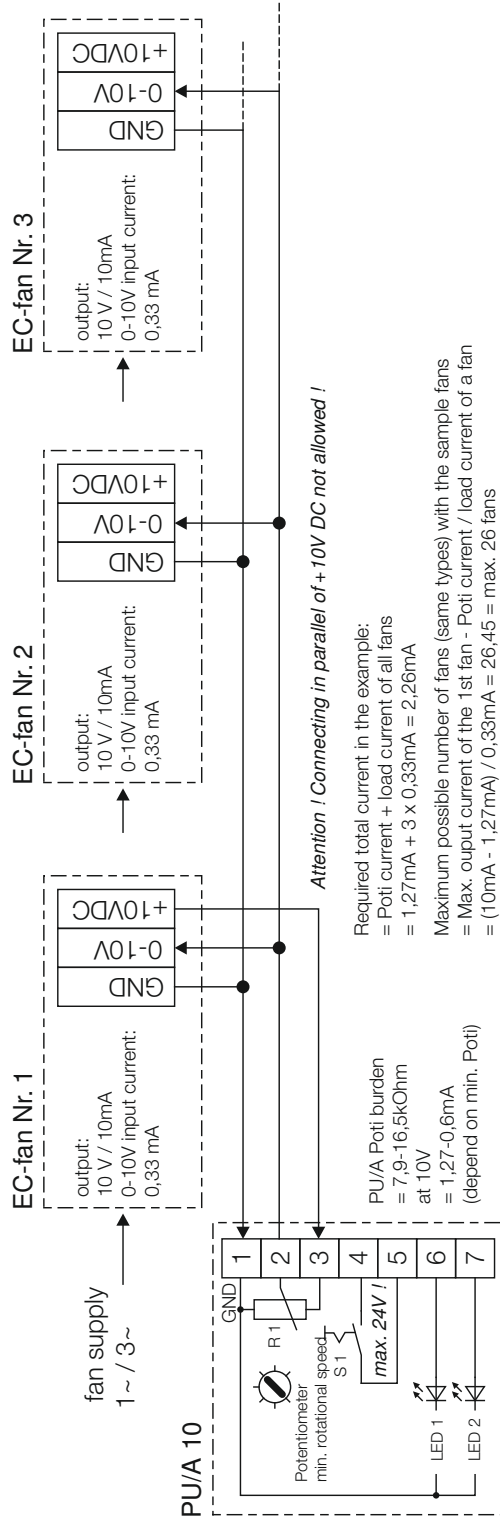
7.2 Wiring diagrams with PU/A and EUR EC





SS-1035

principle of connection: PU/A 10 with multiple EC-motors without LED wiring





Sommaire

CHAPITRE 1 CONSIGNES GÉNÉRALES DE MONTAGE ET D'UTILISATION	Page 1
1.0 Informations importantes	Page 1
1.1 Mises en garde et consignes de sécurité	Page 1
1.2 Demande de garantie – Réserves du constructeur	Page 1
1.3 Réglementations – Directives	Page 1
1.4 Transport	Page 1
1.5 Réception de la marchandise	Page 1
1.6 Stockage	Page 1
1.7 Domaine d'utilisation	Page 1
1.8 Utilisation en ventilation de locaux	Page 1
1.9 Performances	Page 1
1.10 Pales	Page 2
1.11 Niveau sonore	Page 2
1.12 Sécurité	Page 2
1.13 Raccordement électrique	Page 2
1.14 Protection contre tout contact accidentel	Page 2
1.15 Sens de l'évacuation de l'air et de la rotation	Page 2
1.16 Réglage de la puissance	Page 2
1.17 Protection moteur	Page 3
CHAPITRE 2 CONTENU DE LA LIVRAISON ET ACCESSOIRES	Page 4
2.0 Contenu de la livraison	Page 4
2.1 Accessoires	Page 4
2.2 Dimensions de l'appareil	Page 4
2.3 Dimensions des pièces de raccordement (pièce de forme)	Page 5
2.4 Description des fonctionnalités	Page 5
CHAPITRE 3 INSTALLATION/MONTAGE	Page 5
3.0 Installation	Page 5
3.1 Montage	Page 6
3.2 Démontage	Page 6
3.3 Raccordement électrique	Page 6
CHAPITRE 4 MISE EN SERVICE	Page 6
4.0 Première mise en service	Page 6
CHAPITRE 5 ENTRETIEN ET MAINTENANCE	Page 7
5.0 Nettoyage et maintenance	Page 7
CHAPITRE 6 DYSFONCTIONNEMENTS	Page 7
6.0 Indications des origines de dysfonctionnements	Page 7
CHAPITRE 7 SCHÉMAS DE RACCORDEMENT	Page 7
7.0 Données techniques des entrées de commande	Page 7
7.1 Schémas de raccordement standard	Page 8
7.2 Schémas de raccordement avec PU/A et EUR EC	Page 9

CHAPITRE 1

CONSIGNES GÉNÉRALES DE MONTAGE ET D'UTILISATION

1.0 Informations importantes

Il est important de bien lire et suivre l'ensemble des consignes suivantes pour le bon fonctionnement de l'appareil et pour la sécurité des utilisateurs. **L'alimentation électrique doit être maintenue hors tension jusqu'à la fin de l'installation !** Garder la notice de montage et d'utilisation comme référence à proximité de l'appareil. Après le montage final, le document doit être remis à l'exploitant.



1.1 Mises en garde et consignes de sécurité

Les symboles ci-contre indiquent une consigne de sécurité. Toutes les consignes de sécurité ainsi que les symboles doivent impérativement être respectés pour éviter tout danger !

1.2 Demande de garantie – Réserves du constructeur

Si les consignes suivantes ne sont pas respectées, la garantie s'annule. Idem pour les réserves constructeur. L'utilisation d'accessoires non conseillés ou proposés par Helios n'est pas permise. Les dégâts causés par une mauvaise utilisation ne sont pas inclus dans la garantie.

1.3 Réglementations – Normes

Sous réserve d'une installation correcte et d'une utilisation appropriée, cette gamme de modèle est conforme aux directives UE en vigueur au moment de sa fabrication.

1.4 Transport

Le ventilateur est emballé en usine, de façon à être protégé des dégâts de transport courants. Transporter la marchandise avec soin. Il est conseillé de laisser le ventilateur dans son emballage d'origine. Pour le transport ou le montage, le ventilateur doit être saisi au niveau du caisson ou des anneaux de levage prévus à cet effet. Utiliser un appareil de levage et des dispositifs de fixation adéquats. Les données relatives au poids figurent sur la plaque signalétique.

Ne pas transporter le ventilateur en le tenant par les câbles, la boîte à bornes ou la turbine !

Ne pas rester sous une charge suspendue !

AVERTISSEMENT

1.5 Réception de la marchandise

Dès réception, vérifier l'état et la conformité du matériel commandé. En cas de dégâts, la réception doit être précise, significative, complète et confirmée par lettre recommandée au transporteur.

Attention, le non-respect de ces procédures peut entraîner le rejet de toute réclamation.

1.6 Stockage

Pour un stockage de longue durée et pour éviter toute détérioration préjudiciable, il convient de se conformer aux instructions suivantes :

protéger le moteur avec un emballage sec, étanche à l'air et à la poussière (sac en matière synthétique contenant des sachets déshydrateurs et un indicateur d'humidité). stocker le matériel dans un endroit abrité de l'eau, exempt de vibrations et de variations de températures excessives.

Si le stockage ou l'interruption dure plusieurs années, les paliers sont à contrôler et, si nécessaire, à remplacer avant toute remise en service. De plus, procéder à un contrôle électrique, selon les directives VDE 0701 et VDE 0530.

En cas de réexpédition (longues distances), vérifier que l'emballage est bien approprié aux conditions de transport. Les dommages dus à de mauvaises conditions de transport ou de stockage, ou encore à une utilisation anormale, sont vérifiables et ne sont pas couverts par la garantie.

1.7 Domaine d'utilisation

Les ventilateurs centrifuges GigaBox EC dotés de la technologie EC pour une utilisation économe en énergie sont conçus pour le transport d'air normal ou légèrement poussiéreux, légèrement agressif et humide. Cette gamme est parfaitement adaptée pour véhiculer des débits d'air moyens et importants dans des réseaux aérauliques de tous types, à fortes pertes de charge. La permutation des panneaux du caisson autorise plusieurs directions de rejet (rejet libre des 2 côtés, rejet vers le haut et rejet latéral) et permet une parfaite adaptation aux contraintes du chantier.

En cas de fonctionnement dans des conditions extrêmes, une demande d'informations complémentaires et une homologation de mise en service sont requises : les modèles de série n'étant pas prévus pour cet usage.

Une installation à l'extérieur est possible avec la toiture pare-pluie et la grille de protection pare-pluie (d'un ou des 2 côtés, accessoire). La classe d'isolation F, l'indice de protection et la température maximale du fluide sont indiqués sur la plaque signalétique. Les caractéristiques moteur sont prévues pour un fonctionnement permanent conformément à S1 et excluent des démarrages intempestifs. Il faut veiller à bien respecter le domaine d'utilisation préconisé.

Utilisation et fonctionnement uniquement conformément à cette notice de montage et d'utilisation. L'utilisation avec de l'air extrêmement pollué et en zone explosible n'est pas permise ! Tout usage inapproprié n'est pas autorisé !

AVERTISSEMENT

1.8 Utilisation en ventilation de locaux

Pour atteindre les performances annoncées (à une température ambiante de -30 °C à +60 °C), une amenée d'air correcte doit être prévue.

1.9 Performances

Un montage conforme, un conduit de refoulement correctement réalisé et une amenée d'air suffisante permettent d'atteindre les performances prévues.

– Valeurs électriques

Les valeurs électriques figurent sur la plaque signalétique. Elles sont à vérifier en fonction des réglementations spécifiques locales.

– Acoustique

Le boîtier du GigaBox possède une isolation phonique. Le mode de montage, des conditions d'utilisation défavorables, etc. peuvent conduire à des valeurs plus élevées que celles indiquées.

1.10 Turbine

Les ventilateurs GigaBox sont équipés d'une turbine centrifuge à roue libre haut rendement, avec aubes à réaction en aluminium. Équilibrage dynamique du groupe moto-turbine, selon la norme DIN ISO 1940 T.1 – niveau de qualité 6.3.

1.11 Niveau sonore

Dans certains cas particuliers, des écarts importants par rapport aux données acoustiques notées dans le catalogue peuvent être constatés, étant donné le fait que le niveau de pression sonore dépend entre autres de l'absorption de la pièce et de la position du ventilateur. Une réduction du niveau sonore peut être obtenue par la mise en place de silencieux et par une réduction de la vitesse de rotation (régulation).

IMPORTANT

1.12 Sécurité

- Les travaux d'entretien et d'installation ne peuvent être réalisés que par un électricien habilité !
 - Respecter l'alimentation nominale des ventilateurs indiquée sur la plaque signalétique !
 - Les données techniques indiquées sur la plaque signalétique doivent impérativement être respectées !
- Les données concernant la protection indiquées sur la plaque signalétique sont valables dans le cadre d'une installation conforme à la notice de montage et pour un appareil fermé.

AVERTISSEMENT

1.13 Raccordement électrique

Avant tout travail de maintenance ou d'installation ou avant l'ouverture du boîtier de raccordement, mettre l'appareil hors tension et empêcher tout redémarrage accidentel ! Le raccordement électrique ne peut être effectué que par un électricien qualifié et selon les schémas de raccordement de cette notice ! L'alimentation électrique doit être maintenue hors tension jusqu'à la fin de l'installation !

Les normes en vigueur, les dispositions de sécurité (par ex. C15.100) et les conditions techniques de raccordement de la société d'approvisionnement en électricité sont à respecter impérativement ! Un disjoncteur/interrupteur de révision, avec une ouverture de contact de 3 mm min. (Directive machine / EN 60335-1) est impératif ! La tension mesurée, ainsi que la fréquence doivent correspondre aux indications de la plaque signalétique. La boîte à bornes livrée de série se trouve sur la plaque support moteur, sur le moteur

ATTENTION

1.14 Protection contre tout contact accidentel

Lors de l'installation, veiller à bien respecter les instructions en vigueur relatives au Code du Travail et à la prévention des accidents ! Il convient de prévoir toutes les protections nécessaires conformément à la norme NF EN ISO 13857. Tout contact avec les éléments rotatifs doit être évité. S'assurer qu'aucun corps étranger (vêtement, etc.) ne se trouve dans la zone d'aspiration. Les ventilateurs protégés de par leur implantation (par ex. installation dans des gaines ou des unités fermées) ne nécessitent pas de grille de protection si le même niveau de sécurité est assuré. À noter que l'installateur peut être tenu pour responsable en cas d'accidents survenus suite à des manquements aux règles de sécurité.

1.15 Sens de l'évacuation de l'air et de la rotation

Les séries GigaBox EC ont un sens de rotation moteur défini, représenté par une flèche sur les appareils (pas d'inversion de sens possible). Le sens de rotation correct doit être vérifié avant la mise en route. Un mauvais sens de rotation entraîne une baisse des performances, des bruits anormaux, ainsi qu'une augmentation de la consommation électrique, pouvant endommager le moteur.

Lors de l'installation, faire attention au sens de l'air souhaité.

Le sens de l'air des ventilateurs peut être défini en fonction de leur montage. Le sens du flux d'air peut être adapté aux chantiers par déplacement des panneaux latéraux (voir point 3.0) et de la pièce de transformation. Il sera ainsi possible de choisir presque toutes les directions de rejet souhaitées.

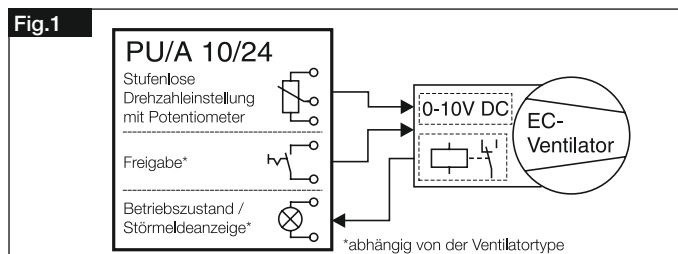
1.16 Réglage des performances

– par potentiomètre PU/A

Pour une régulation progressive ou directe de la vitesse des ventilateurs EC équipés d'une entrée potentiomètre. Avec aussi un bouton de déverrouillage et voyant lumineux pour l'état de fonctionnement (selon le signal de commande du type de ventilateur). Le potentiomètre est directement raccordé à l'entrée de la commande du ventilateur. Celle-ci dispose d'une alimentation du potentiomètre de 10 V DC et d'une entrée 0-10 V DC.

Schéma de principe :

Exemple : Régulation progressive de la vitesse



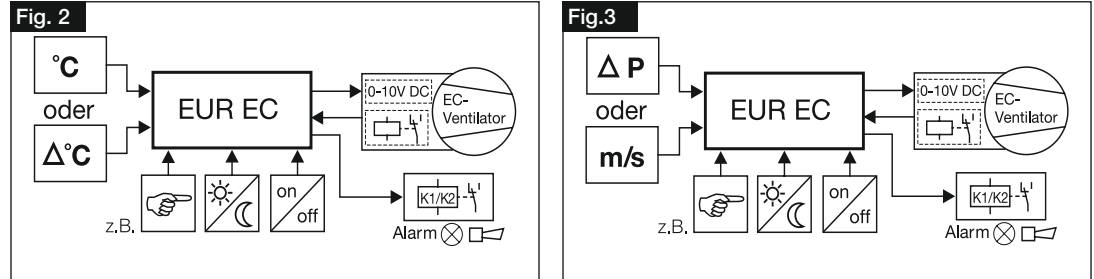
IMPORTANT

– Avec régulateur universel EUR EC

Pour la commande ou une régulation progressive des ventilateurs EC mono ou triphasés avec signal de commande de 0-10 V DC. Des exemples de raccordement sont visibles dans les schémas de principe figurant ci-dessous

Schéma de principe :

Exemple 1 : régulation en fonction d'une température et Exemple 2 : régulation avec sonde de pression différentielle ou d'une différence de température



AVERTISSEMENT ⚠

L'utilisation d'un accessoire de régulation d'un autre fabricant peut conduire à des problèmes de fonctionnement de la régulation et/ou du ventilateur. En cas d'utilisation d'appareils de régulation et de commande non homologués par Helios, toute demande de garantie et de responsabilité sera déclinée !

AVERTISSEMENT ⚠

Commande de plusieurs ventilateurs EC avec un seul potentiomètre de commande

Pour piloter plusieurs ventilateurs EC avec un seul potentiomètre 0-10 V, la puissance de la tension de commande 10 V DC devra être égale à la somme des charges de toutes les entrées 0-10 V.

⚠ Il est interdit de brancher les alimentations +10V DC de plusieurs ventilateurs EC en parallèle !

Selon le type, la tension 10 V DC délivrée par un ventilateur est suffisante pour commander plusieurs autres ventilateurs EC avec un seul potentiomètre (PU/A). Voir les caractéristiques techniques des entrées de commande et le schéma de branchement SS-1035.

Si la puissance utile de la tension de commande n'est pas suffisante, il est possible d'utiliser une alimentation externe 10 V DC (avec séparation galvanique du réseau).

Pour une régulation par sondes de température, pression, vitesse, etc., utiliser le régulateur universel Helios « EUR EC ».

1.17 Disjoncteur

Tous les modèles GigaBox sont équipés de moteurs à rotor extérieur EC, économiques, sans entretien (protection IP 54, antiparasité, à roulement à billes) et à haut rendement. Conçus pour un fonctionnement permanent S1. Classe d'isolation F.

De plus, les moteurs sont équipés d'une fonction de protection électronique intégrée. Elle contrôle ainsi les fonctions suivantes :

– Blocage du rotor

Si le rotor se bloque, le moteur essaie de redémarrer. Si une seconde tentative échoue, le moteur est coupé. La défaillance sera signalée au relais défauts après 10 secondes. Le redémarrage du ventilateur n'est possible qu'après coupure de la tension secteur d'une durée minimum de 30 secondes.

– Surchauffe électronique

Si l'électronique atteint la température maximale, elle réduit automatiquement la vitesse de rotation.

– Surchauffe du moteur

Si le moteur atteint la température maximale, le thermocontact se déclenche et le moteur se coupe. La défaillance sera signalée au relais défaut après 10 secondes. Le redémarrage du ventilateur n'est possible qu'après coupure de la tension secteur d'une durée minimum de 30 secondes.

– Surintensité

Le blocage du rotor pendant son fonctionnement ou un court-circuit dans le moteur peuvent entraîner une surintensité. Le moteur se coupe. La défaillance sera signalée au relais défaut après 10 secondes.

Le redémarrage du ventilateur n'est possible qu'après coupure de la tension secteur d'une durée minimum de 30 secondes.

– Sous-tension du réseau

Si la tension du réseau tombe 20 % en dessous de la tension nominale spécifiée, le moteur se coupe. La défaillance sera signalée au relais défaut après 10 secondes. Le redémarrage du ventilateur s'effectue automatiquement au retour de la tension nominale du réseau.

– Surtension du réseau

Si la tension du réseau augmente de 10 % par rapport à la tension nominale spécifiée, le moteur se coupe. La défaillance sera signalée au relais défaut après 10 secondes. Le redémarrage du ventilateur s'effectue automatiquement au retour de la tension nominale du réseau.

– Surrégime

Si le moteur dépasse la vitesse de rotation maximale autorisée du ventilateur, le moteur se coupe. La défaillance sera signalée au relais défaut après 10 secondes. Le redémarrage du ventilateur n'est possible qu'après coupure de la tension secteur d'une durée minimum de 30 secondes.

CHAPITRE 2

2.0 Contenu de la livraison

CONTENU DE LA LIVRAISON ET ACCESSOIRES

Fig.4

⚠ Pièce de transformation rond/carré livrée tournée à 180°!
Le montage s'effectue conformément à la photo.

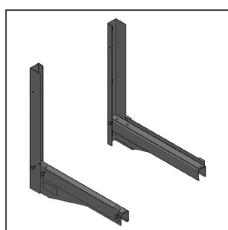
Livré de série :

- ① GigaBox GB.. EC ...
- ② Pièce de transformation rond/carré (inclus)
- ③ Manchettes souples GB-FM..inclus

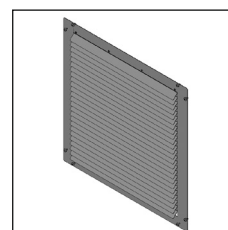
Accessoires :

- ④ Grille de protection pare-pluie GB-WSG.. (Accessoire)
- ⑤ Toiture pare-pluie GB-WSD.. (Accessoire)
- ⑥ Plots anti-vibratiles SDD-U (Accessoire)
- ⑦ Console murale GB-WK.. (Accessoire)
- ⑧ Bac de récupération des condensats avec raccord d'évacuation GB-RA.. (Accessoire)

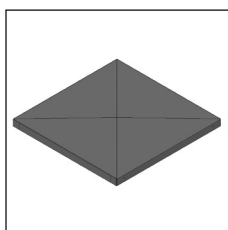
2.1 Accessoires



GB-WK..
Console murale
Pour fixation au mur



GB-WSG..
Grille de protection pare-pluie
pour le montage côté refoulement

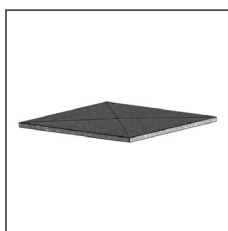


GB-WSD..
Toiture pare-pluie
pour montage sécurisé
à l'extérieur



SDD-U
Plots anti-vibratiles
pour montage en intérieur.

1 jeu = 4 pcs



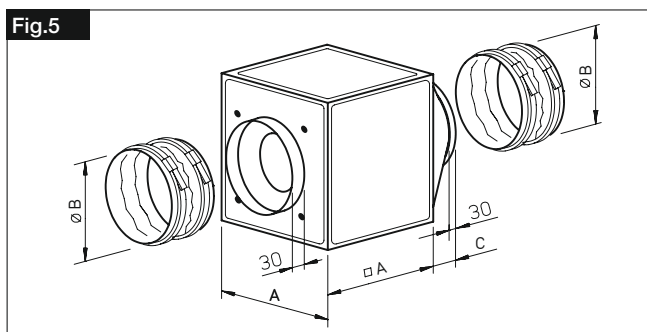
GB-KW..
Bac de récupération des
condensats
Avec raccord d'écoulement
pour tuyau/tube

Le choix des accessoires se fait en fonction de la taille et de la version. Le n° de référence correspondant se trouve dans les documentations commerciales Helios.

Les potentiomètres de vitesse et les régulateurs universels EUR EC correspondant aux séries EC se trouvent dans notre catalogue « ECgreenVent – la ventilation du futur ».

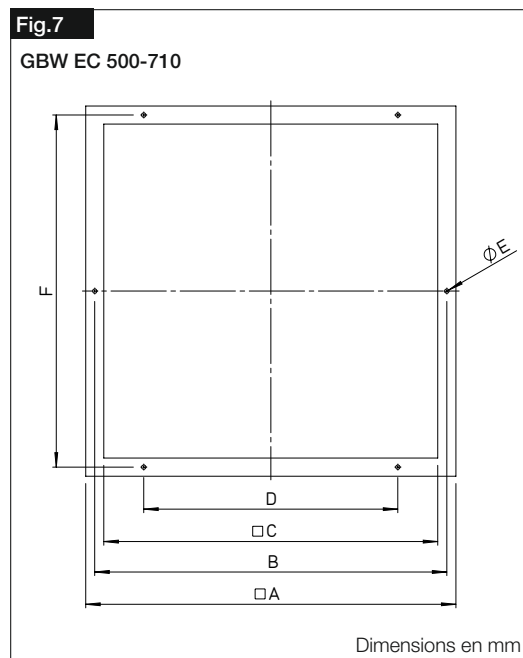
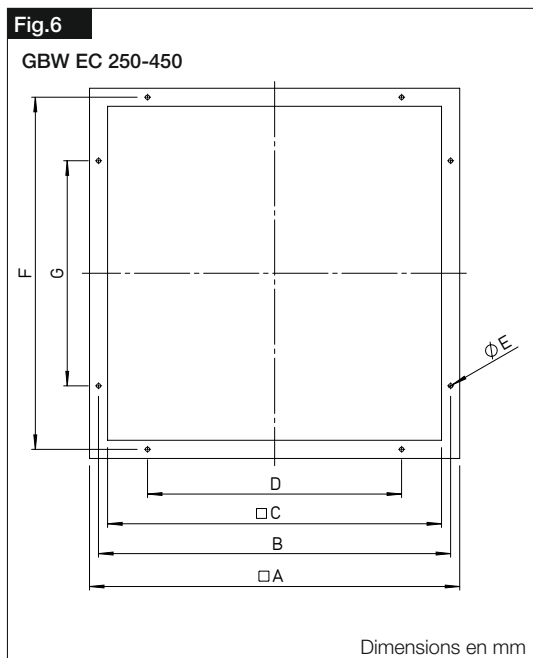
2.2 Dimensions de l'appareil

Type	□ A	A	Ø B	C
GBW EC 250	400	400	250	150
GBW EC 315	500	500	315	150
GBW EC 355	500	500	355	150
GBW EC 400 A/B	670	670	400	250
GBW EC 450	670	670	450	250
GBD EC 450	670	670	450	250
GBD EC 500 A/B	800	800	500	250
GBD EC 560	800	800	560	250



2.3 Dimensions des pièces de raccordement (pièce de forme)

Type	□ A	B	□ C	D	∅ E	F	G
GBW EC 250	352	339	310	-	6,5	-	-
GBW EC 315 / 355	452	439	410	330	6,5	439	-
GBW EC 400 / 450	622	609	580	500	6,5	609	500
GBW EC 500 / 560	718	698	678	620	8	698	-
GBW EC 630 / 710	938	918	898	840	8	918	-



2.4 Description des fonctionnalités

Les ventilateurs GigaBox GB EC.. offrent un réglage progressif de la vitesse au moyen d'une tension de commande de 0-10 V. Des potentiomètres appropriés (type PU/A 10), des interrupteurs à trois étages (type SU/A) sont proposés dans la gamme d'accessoires Helios. Une régulation progressive de la vitesse est possible grâce aux régulateurs universels (type EUR EC). Il est également possible d'utiliser le régulateur électronique pression différentielle/température EDR / ETR.

REMARQUE

Commutation :

De façon générale, la commande marche-arrêt des ventilateurs EC se fait via l'entrée de tension de 0-10 V et selon le type via le contact d'activation. Cela préserve l'électronique et garantit une longue durée de vie. Une commande via l'alimentation secteur (Arrêt/Marche) n'est pas conseillée. En règle générale, il convient d'attendre 120 secondes avant de rétablir le courant après une coupure.

Contacter une personne qualifiée pour procéder à une maintenance (voir section 1.4) en cas de fortes vibrations et/ou forts bruits.

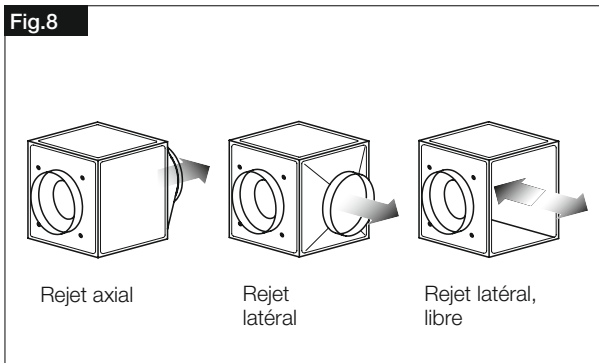
CHAPITRE 3

INSTALLATION/MONTAGE

3.0 Installation

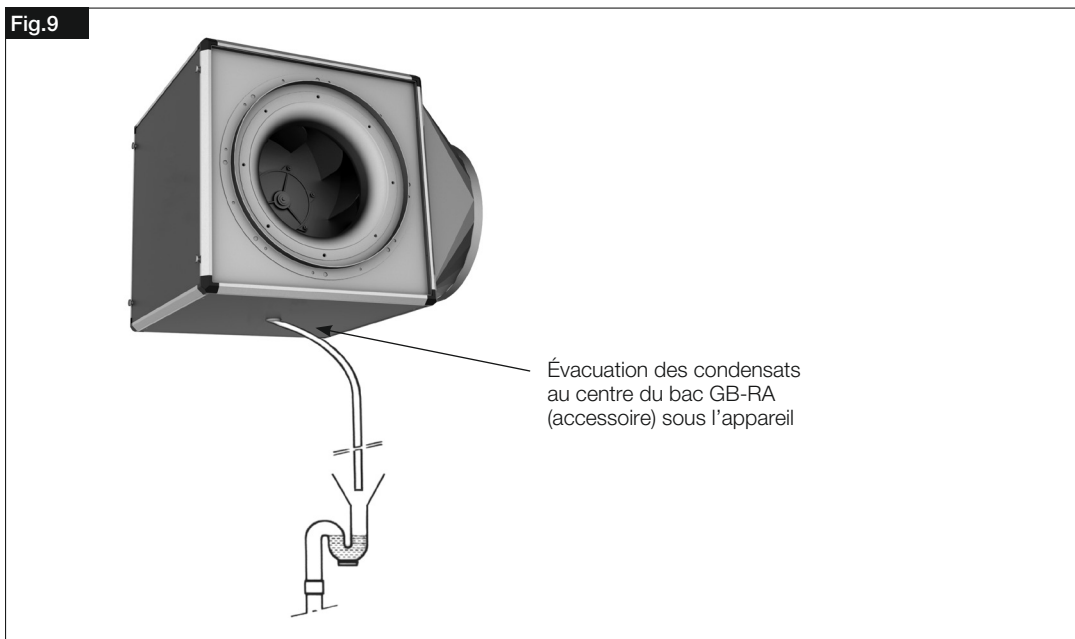
Les séries GigaBox EC permettent de nombreuses possibilités d'installation et de montage, grâce aux trois emplacements possibles de la pièce de forme (voir Fig. 8).

Il faut veiller à fixer l'appareil de façon solide et durable et garantir un accès aisé à la boîte à bornes et à l'unité moto-turbine au dos de l'appareil. La mise en place est facilitée par les anneaux de levage intégrés de série. Les panneaux démontables permettent un accès aisé pour l'entretien.



Veiller à éviter toute transmission de vibrations au bâtiment et au réseau de gaines. Le ventilateur doit être raccordé au réseau de gaines au moyen des manchettes souples GB-FM.. (incluses).

- En cas d'installation dans le conduit, faire attention à ce qu'une longueur suffisante de conduit droit (2 x le diamètre du conduit) soit prévue avant et après l'appareil, faute de quoi il faudra s'attendre à une chute importante des performances et une augmentation des nuisances sonores.
- Le GigaBox doit rester facilement accessible pour les travaux d'entretien.
- L'évacuation des condensats doit être prévue vers le bas lors de l'installation (voir Fig. 9) !
- Le nettoyage s'effectue via la trappe de visite située sur le côté



INFORMATIONS IMPORTANTES

– Formation de condensats

L'enveloppe double peau avec isolation thermique (20mm) permet d'éviter la formation de condensats dans le caisson. Prendre toutefois en compte la formation de condensats, lorsqu'on véhicule de l'air très humide, par ex. chargé en vapeur. La condensation se forme tout particulièrement dans les gaines non isolées et peut ensuite s'écouler dans le ventilateur. Il faut donc s'assurer de l'évacuation des condensats. Utiliser le bac de récupération des condensats **GB-KW..** (Accessoire) en fonction de la position de montage, de l'utilisation et des éventuelles quantités accumulées de condensats.

– Évacuation des condensats par le bac de récupération des condensats (accessoire)

Les condensats recueillis dans le bac de récupération sont évacués par l'évacuation des condensats (fig. 9). Pour ce faire, il faut assurer une pente d'au moins 1° et s'assurer du raccordement sur place au système d'évacuation local.

⚠ Le bac de récupération des condensats doit uniquement être installé à l'horizontale !

3.1 Montage

Les ventilateurs sont livrés de série en tant qu'unité complète, et donc prêts à raccorder. Lors d'une installation en hauteur (pas au niveau du sol), s'assurer que l'appareil est stabilisé. Utiliser la console murale **GB-WK...** (accessoire). Lors d'une installation sécurisée à l'extérieur, équiper le GigaBox de la toiture pare-pluie **GB-WSD..** ou de la toiture pare-pluie **GB-WSG..** (accessoire).

En cas de montage sur le sol, disposer des plots anti-vibratiles **SDD-U** (accessoire) à chaque angle de l'appareil, pour éviter toute transmission de vibrations entre le caisson et la surface d'appui. Lors de la mise en place de la pièce de transformation, veiller à la bonne disposition !

3.2 Démontage

Le groupe moto-turbine complet se démonte par l'arrière sans toucher aux autres composants de l'installation (panneau arrière de l'appareil).

3.3 Raccordement électrique

Les vérifications suivantes sont à réaliser :

- **Vérifier que l'utilisation du ventilateur est conforme à la prescription !**
- **Cette gamme ne doit pas être utilisée dans des zones à risque d'explosion !**
- **Avant tout travail de maintenance ou d'installation ou avant l'ouverture du boîtier de raccordement, mettre l'appareil hors tension et empêcher tout redémarrage accidentel ! Le raccordement électrique ne peut être effectué que par un électricien qualifié et selon les schémas de raccordement de cette notice !** Les normes en vigueur, les dispositions de sécurité et les conditions techniques de raccordement de la société d'approvisionnement en électricité sont à respecter impérativement !
- Le raccordement au réseau basse tension doit être effectué conformément aux normes en vigueur. Attribution des sections de conducteurs et des fusibles de protection nécessaires (protection contre les surcharges uniquement, pas de protection de l'appareil)

Si un dispositif de protection est intégré dans le raccordement du ventilateur EC, les spécificités suivantes doivent être prises en compte :

Type **B** ou **B+** avec un courant différentiel résiduel de **30 mA**.

Le ventilateur EC a un courant de fuite de $\leq 3,5 \text{ mA}$, certifié selon DIN EN 50178, Fig. 4.

Le ventilateur EC a uniquement été conçu pour une connexion fixe, un raccordement via une prise de courant n'est pas permis.

AVERTISSEMENT ⚠

ATTENTION ⚠

CHAPITRE 4

MISE EN SERVICE

4.0 Première mise en service

Avant la première mise en service, vérifier les points suivants :

- Le montage et l'installation électrique doivent être réalisés selon les règles de l'art
- L'appareil doit être directement raccordé à la terre

- L'organe de commande doit être branché par ex. PU 10
- Les dispositifs de sécurité doivent être raccordés selon les règles de l'art
- La pièce de transformation doit être correctement montée (voir Fig. 4, tournée à 180° par rapport au sens dans lequel elle a été livrée).
- Les accessoires (manchettes souples, bande de serrage...) doivent être retirés de l'appareil.

REMARQUE

Protection contre tout contact accidentel

- Retirer les résidus du montage et les corps étrangers du caisson du ventilateur
- S'assurer que la turbine du ventilateur ne frotte pas contre les pièces fixes du caisson
- Vérifier l'étanchéité de l'arrivée des câbles
- Comparer la consommation électrique avec les données indiquées sur la plaque signalétique

- Mise en service :

- Le moteur est mis en route par l'entrée activation
- Vérifier la régularité et l'équilibrage par l'augmentation progressive du signal de commande
- ⇒ Le ventilateur doit tourner régulièrement à toutes les vitesses.

CHAPITRE 5

NETTOYAGE ET MAINTENANCE

AVERTISSEMENT

5.0 Nettoyage et maintenance

Les travaux de maintenance et d'entretien ne doivent être effectués que par des professionnels qualifiés et expérimentés et conformément aux dispositions et réglementations en vigueur !

⚠ S'assurer que l'appareil est hors tension avant toute intervention et qu'il est bloqué en position arrêt grâce à l'interrupteur de sécurité !

- La turbine doit être à l'arrêt
- Nettoyer l'appareil uniquement avec un chiffon humide
- Éviter tout dépôt excessif de saletés, de poussières, de graisse – entre autres – sur la turbine, le moteur et surtout entre le caisson et la turbine, par un nettoyage périodique.
- Des trappes de visite et d'entretien sont à prévoir aux endroits appropriés le long du réseau de gaines.
- Les moteurs sont équipés de roulements à bille sans entretien graissés pour leur durée de vie

CHAPITRE 6

DYSFONCTIONNEMENTS

6.0 Indications des origines des dysfonctionnements

Le déclenchement du contrôle de température électronique intégré peut être causé par les éléments suivants !

- le ventilateur ne tourne pas à sa vitesse maximale,
- le ventilateur tourne en permanence à une vitesse élevée,
- la turbine et/ou les roulements à billes sont fortement encrassés ou ne tournent pas librement,
- la température des fluides est trop élevée,

Des bruits anormaux peuvent être le résultat :

- d'un mauvais sens de rotation,
- de roulements à bille usés,
- d'une mauvaise atténuation des vibrations transmises aux autres éléments de construction, pièces du bâtiment.

Les vibrations et les oscillations peuvent s'expliquer par :

- une turbine déséquilibrée, le cas échéant recouverte de saleté,
- un découplage du réseau de gaines ou d'un défaut de fixation

Les performances peuvent être considérablement réduites :

- en cas de mauvais sens de rotation
- les pertes de charge du réseau aéraulique et des accessoires (grilles, clapets, filtres, etc.) sont plus importantes que prévues

CHAPITRE 7

SCHEMA DE RACCORDEMENT

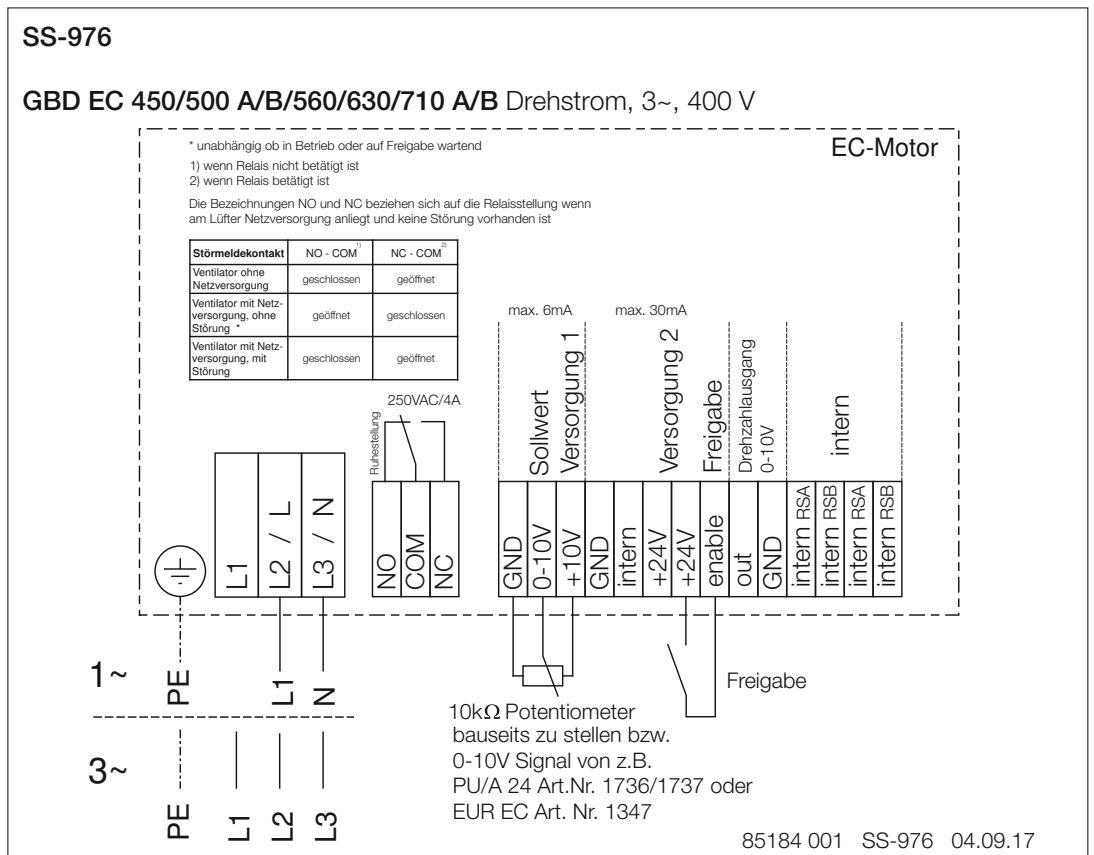
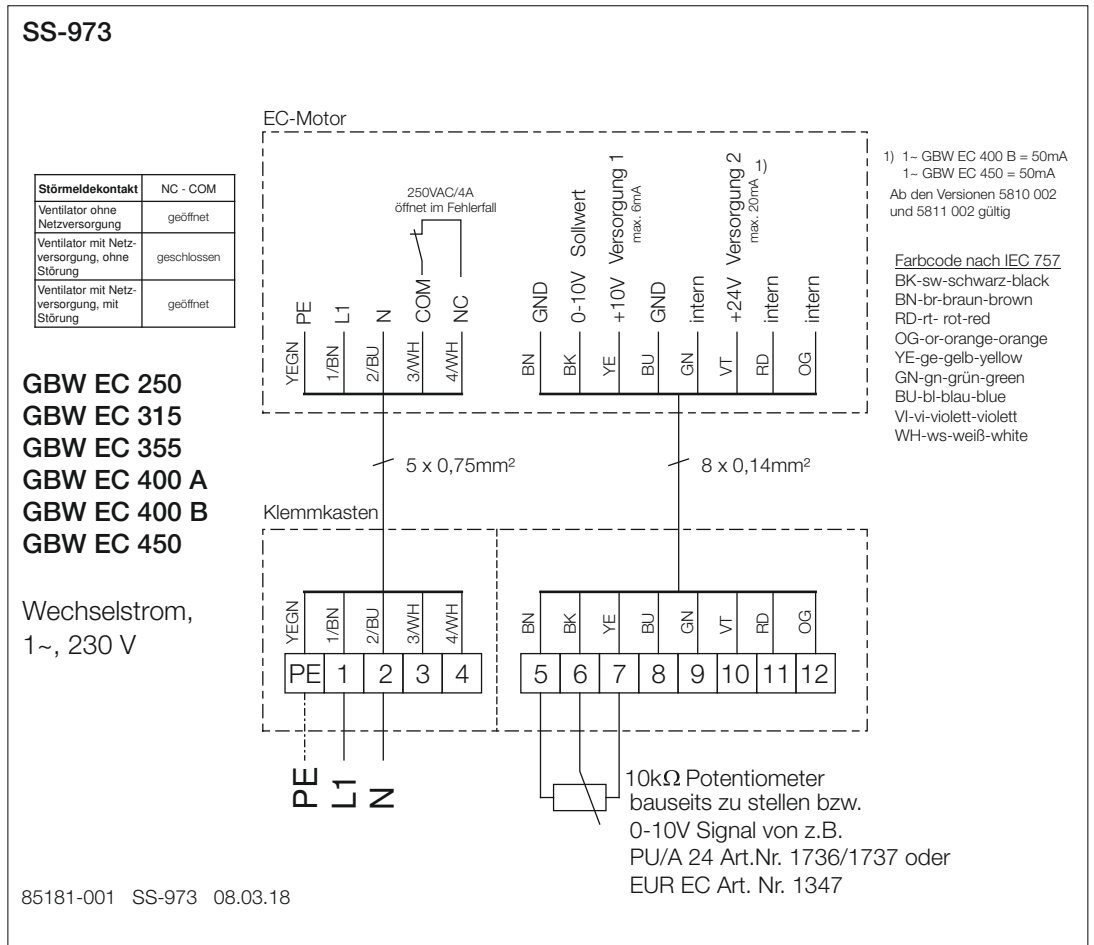
Pour GB.. EC ...

7.0 Données techniques des entrées de commande

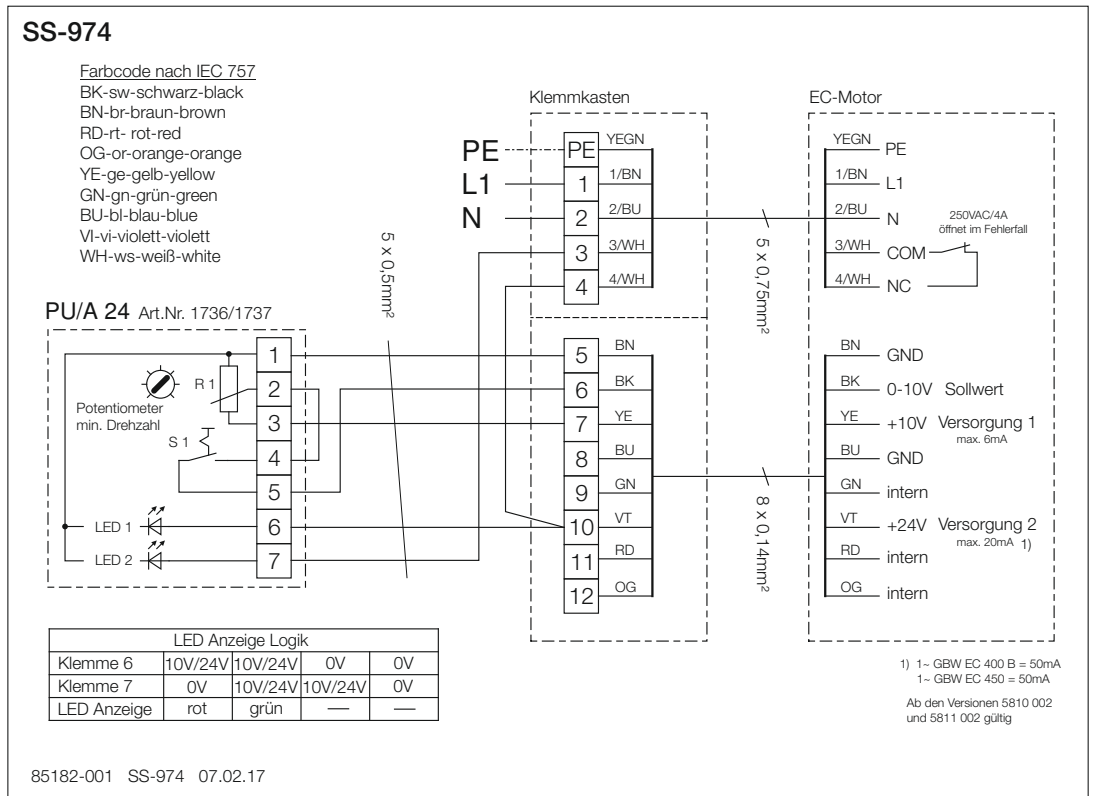
Réf.	Type	Alimentation potentiomètres en V / mA	Entrée de commande / entrée consigne en V / A (charge)	Nombre de ventilateurs possibles avec un potentiomètre avec une alimentation 10 V (sans LED PU/A)	Nombre de ventilateurs possibles avec un potentiomètre avec une alimentation 10 V (avec LED PU/A)	Nombre de ventilateurs possibles avec une alimentation 10 V avec SU/A-3 10	Nombre de ventilateurs possibles avec une alimentation 10 V avec EUR EC	Nombre de ventilateurs possibles avec une alimentation 10 V avec ETR/ETD	Nombre de ventilateurs possibles avec une alimentation 24 V avec ETR/EDR	Nombre de ventilateurs possibles avec réseau extérieur (NG24) avec ETR/ETD	Sortie relais	Raccordement selon le schéma SS-
5807	GBW EC 250	10 V / 6 mA	0-10 V / 0,063 mA (Ri = 160 kOhm)	75	non	71	100	-	100	Sur EC-Moteur	Dispositif d'ouverture 250 V AC/4 A cos 1	973
5808	GBW EC 315	10 V / 6 mA	0-10 V / 0,063 mA (Ri = 160 kOhm)	75	non	71	100	-	100	Sur EC-Moteur	Dispositif d'ouverture 250 V AC/4 A cos 1	973
5809	GBW EC 355	10 V / 6 mA	0-10 V / 0,063 mA (Ri = 160 kOhm)	75	non	71	100	-	100	Sur EC-Moteur	2 dispositifs d'ouverture 250 V AC/4 A cos 1	973
5817	GBW EC 400 A	10 V / 6 mA	0-10 V / 0,063 mA (Ri = 160 kOhm)	75	non	71	100	-	100	Sur EC-Moteur	2 dispositifs d'ouverture 250 V AC/4 A cos 1	973

Réf.	Type	Alimentation potentiomètres en V / mA	Entrée de commande / entrée consigne en V / A (charge)	Nombre de ventilateurs possibles avec un potentiomètre avec une alimentation 10 V (sans LED PU/A)	Nombre de ventilateurs possibles avec un potentiomètre avec une alimentation 10 V (avec LED PU/A)	Nombre de ventilateurs possibles avec une alimentation 10 V avec SU/A-3 10	Nombre de ventilateurs possibles avec une alimentation 10 V avec EUR EC	Nombre de ventilateurs possibles avec une alimentation 10 V avec ETR/ETD	Nombre de ventilateurs possibles avec une alimentation 24 V avec ETR/EDR	Nombre de ventilateurs possibles avec réseau extérieur (NG24) avec ETR/ETD	Sortie relais	Raccordement selon le schéma SS-
5810	GBW EC 400 B	10 V / 6 mA	0-10 V / 0,063 mA (Ri = 160 kOhm)	75	non	71	100	-	100	Sur EC-Moteur	2 dispositifs d'ouverture 250 V AC/4 A	973
5811	GBD EC 450	10 V / 6 mA	0-10 V / 0,063 mA (Ri = 160 kOhm)	75	non	71	100	-	100	Sur EC-Moteur	cos 1 2 dispositifs d'ouverture 250 V AC/4 A	973
5812	GBD EC 450	10 V / 6 mA	0-10 V / 0,08 mA (Ri = 130 kOhm)	59	non	56	125	-	100	Sur EC-Moteur	cos 1 2 contacts 250 V AC/4 A	976
5818	GBD EC 500 A	10 V / 6 mA	0-10 V / 0,08 mA (Ri = 130 kOhm)	59	non	56	125	-	100	Sur EC-Moteur	cos 1 2 contacts 250 V AC/4 A	976
5813	GBD EC 500 B	10 V / 6 mA	0-10 V / 0,08 mA (Ri = 130 kOhm)	59	non	56	125	-	100	Sur EC-Moteur	cos 1 2 contacts 250 V AC/4 A	976
5814	GBD EC 560	10 V / 6 mA	0-10 V / 0,08 mA (Ri = 130 kOhm)	59	non	56	125	-	100	Sur EC-Moteur	cos 1 2 contacts 250 V AC/4 A	976
5815	GBD EC 630	10 V / 6 mA	0-10 V / 0,08 mA (Ri = 130 kOhm)	59	non	56	125	-	100	Sur EC-Moteur	cos 1 2 contacts 250 V AC/4 A	976
5816	GBD EC 710 A	10 V / 6 mA	0-10 V / 0,08 mA (Ri = 130 kOhm)	59	non	56	125	-	100	Sur EC-Moteur	cos 1 2 contacts 250 V AC/4 A	976
5819	GBD EC 710 B	10 V / 6 mA	0-10 V / 0,08 mA (Ri = 130 kOhm)	59	non	56	125	-	100	Sur EC-Moteur	cos 1 2 contacts 250 V AC/4 A	976

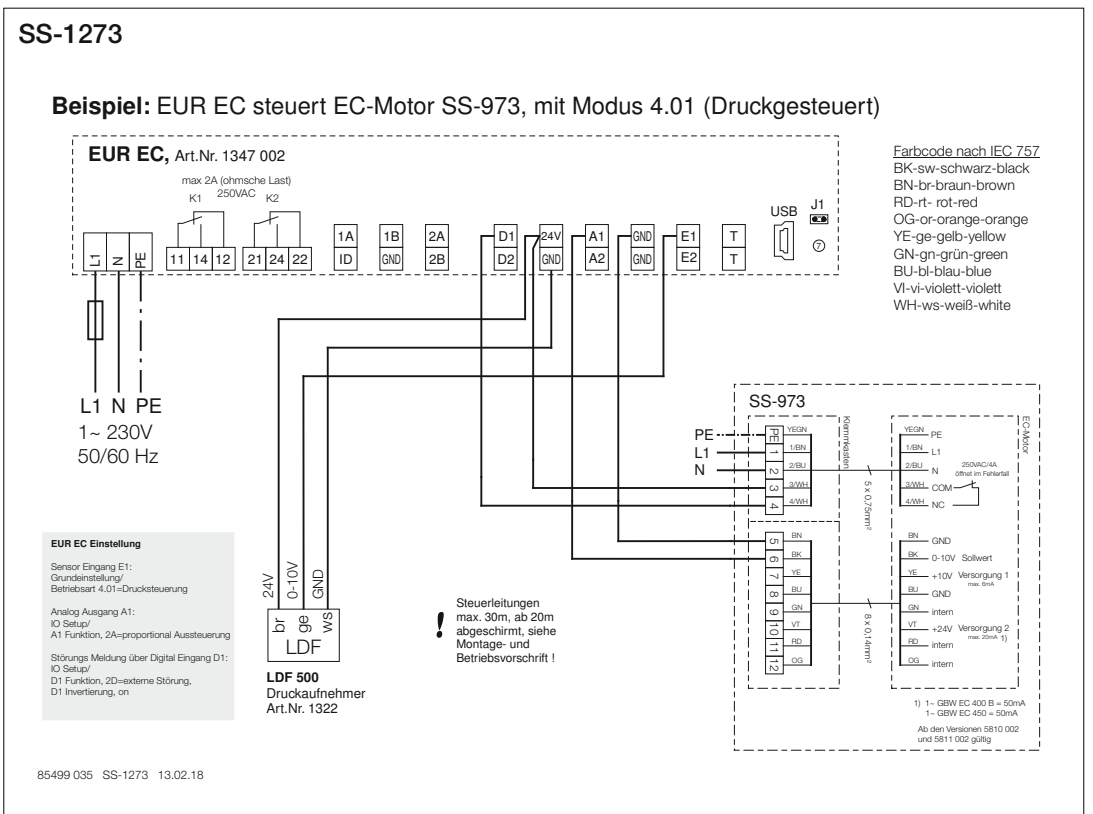
7.1 Schémas de raccordement standard



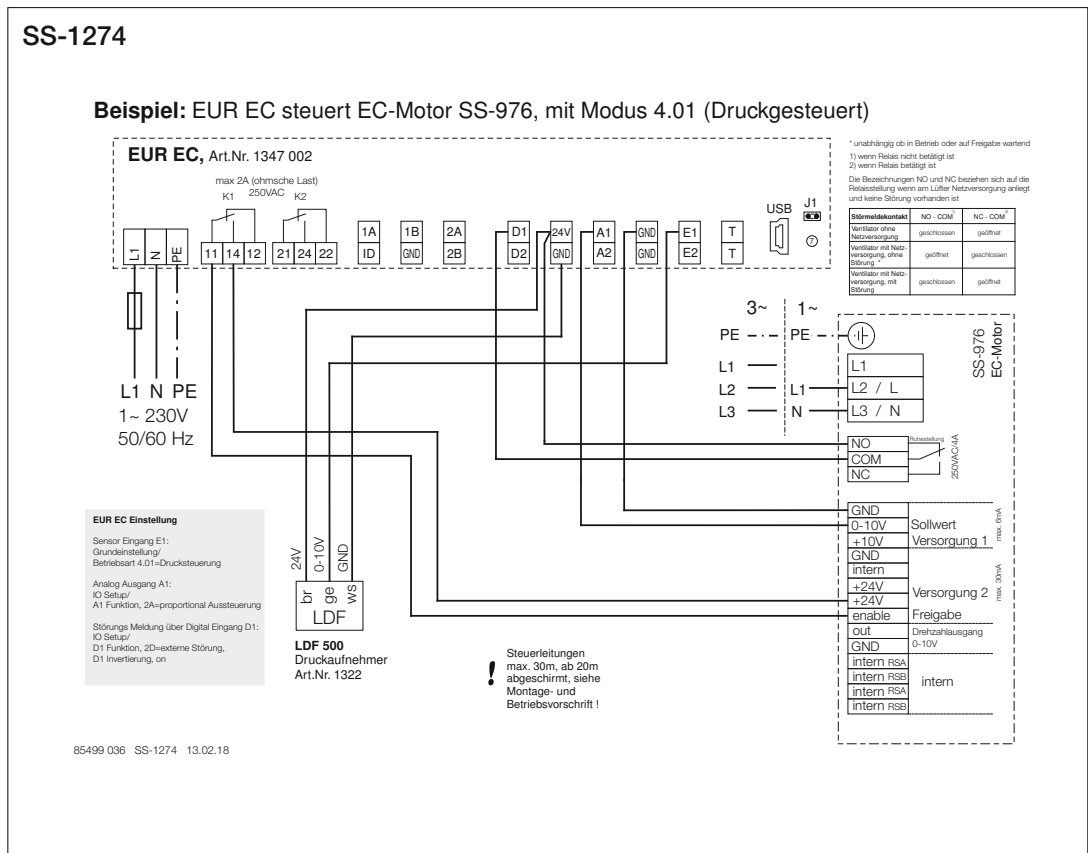
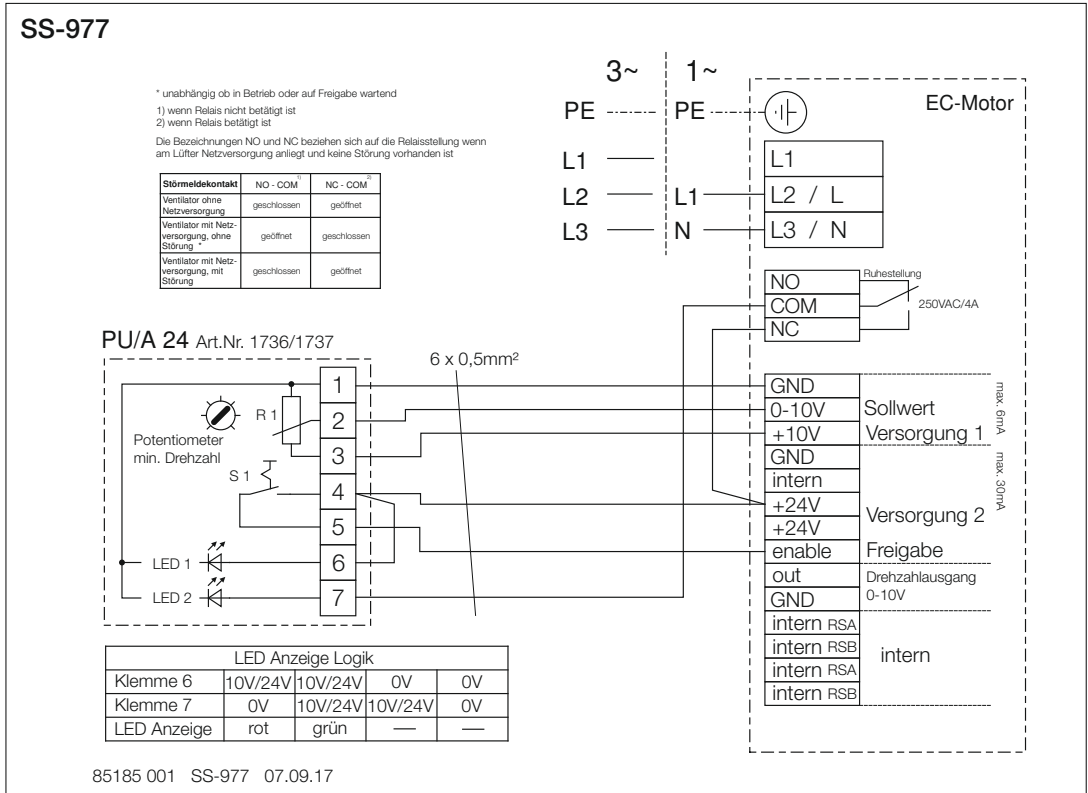
7.2 Schémas de raccordement avec PU/A et EUR EC



85182-001 SS-974 07.02.17

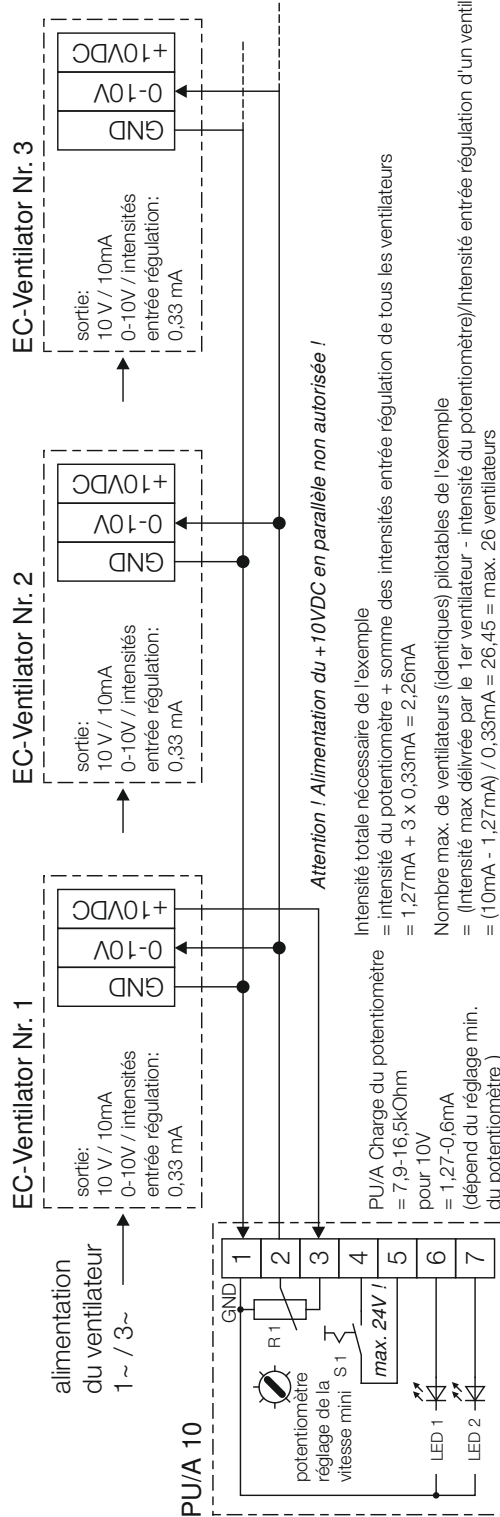


85499 035 SS-1273 13.02.18



SS-1035

principe de raccordement: PU/A 10 pour commande de plusieurs ventilateurs EC sans voyant LED







Als Referenz am Gerät griffbereit aufbewahren!
Please keep this manual for reference with the unit!
Conservez cette notice à proximité de l'appareil!

Druckschrift-Nr.
Print-No.:
N° Réf. 82 532-001/0618

www.heliosventilatoren.de

Service und Information

D HELIOS Ventilatoren GmbH + Co KG · Lupfenstraße 8 · 78056 VS-Schwenningen
CH HELIOS Ventilatoren AG · Tannstraße 4 · 8112 Otelfingen
A HELIOS Ventilatoren · Postfach 854 · Siemensstraße 15 · 6023 Innsbruck

F HELIOS Ventilateurs · Le Carré des Aviateurs · 157 avenue Charles Floquet · 93155 Le Blanc Mesnil Cedex
GB HELIOS Ventilation Systems Ltd. · 5 Crown Gate · Wyncolls Road · Severalls Industrial Park · Colchester · Essex · CO4 9HZ