

T-rør

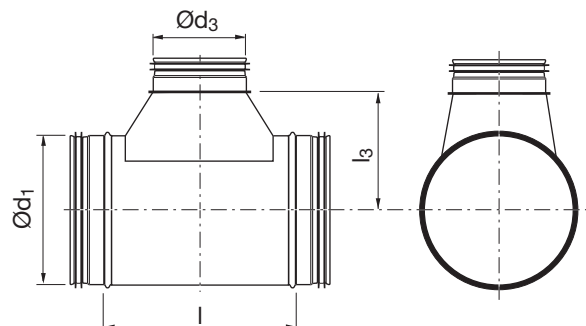
TCU



Beskrivelse

Centrisk T-rør, bygget med saddestykke TSTCU.

Dimensioner



Ød ₁ nom	Ød ₃ nom	l [mm]	l ₃ [mm]	m [kg]
63	80	195	77	0,33
63	100	215	77	0,38
80	100	215	85	0,44
80	125	240	85	0,53
100	125	240	95	0,56
100	160	280	100	0,68
125	160	280	115	0,77
125	200	335	130	1,01
160	63	178	125	0,58
160	200	335	145	1,21
160	250	385	145	1,52
200	63	178	145	0,74
200	250	385	165	1,68
200	315	460	175	2,11
250	63	178	170	1,05
250	315	460	200	2,55
250	355	510	210	2,97
250	400	555	210	3,56
315	355	520	245	3,44
315	400	565	245	3,99
315	450	615	245	4,31
315	500	670	250	4,68
355	355	520	265	4,44
355	400	565	265	5,07
355	450	615	265	5,50
355	500	670	270	5,99
355	560	730	270	6,51
400	355	520	285	4,85
400	450	615	285	5,99
400	500	670	290	6,59
400	560	730	290	7,11
400	630	800	290	7,73

Bestillingskode

Produkt	TCU	200	250
Dimension Ød ₁			
Dimension Ød ₃			



T-rør

TCU

Ød ₁ nom	Ød ₃ nom	l [mm]	l ₃ [mm]	m [kg]
450	355	525	310	5,8
450	450	615	310	6,44
450	500	670	315	7,16
450	560	730	315	7,78
450	630	800	315	8,50
450	710	880	315	9,85
500	355	520	335	6,40
500	450	615	335	7,15
500	500	670	340	7,81
500	560	730	340	8,60
500	630	800	340	9,41
500	710	880	340	11,5
500	800	970	340	11,8
560	450	615	365	8,01
560	500	670	370	8,56
560	560	730	370	9,21
560	630	800	370	10,3
560	710	880	370	12,1
560	800	970	370	13,7
630	355	530	400	7,23
630	450	625	400	8,95
630	500	680	405	9,72
630	560	740	405	10,2
630	630	810	405	10,8
630	710	890	405	12,9
630	800	980	405	14,4
630	1000	1200	405	18,3
710	250	455	420	6,34
710	315	530	430	7,46
710	355	580	440	8,24
710	400	625	440	9,49
710	450	675	440	10,1
710	500	730	445	10,9
710	560	790	445	11,6
710	630	860	445	12,3
710	710	940	445	14,1
710	800	1030	445	15,7
710	1000	1250	445	19,8
800	250	455	465	8,49
800	315	530	475	9,99
800	355	580	485	11,1
800	400	625	485	12,6
800	450	675	485	13,4
800	500	730	490	14,6
800	560	790	490	15,3
800	630	860	490	16,5
800	710	940	490	18,0

Ød ₁ nom	Ød ₃ nom	l [mm]	l ₃ [mm]	m [kg]
800	800	1030	490	19,5
800	1000	1250	490	22,6
800	1250	1500	490	30,8
1000	315	530	575	12,7
1000	355	580	585	14,1
1000	400	625	585	16,1
1000	450	675	585	17,3
1000	500	730	590	18,4
1000	560	790	590	20,1
1000	630	860	590	22,0
1000	710	940	590	24,7
1000	800	1030	590	26,8
1000	1000	1250	590	31,8
1000	1250	1500	590	42,5
1250	500	730	715	22,9
1250	560	790	715	24,6
1250	630	860	715	26,7
1250	710	940	715	30,4
1250	800	1030	715	33,1
1250	1000	1250	715	39,2
1250	1250	1500	715	48,4