

DAN DRYER STAINLESS DESIGN



STAINLESS DESIGN

Professionelt toiletinventar i eksklusivt, tidløst design



EKSKLUSIVT · TIDLØST · PROFESSIONELT





STAINLESS DESIGN

Når kvalitet og æstetik skal følges ad

Stainless Design er en komplet inventarserie til montering i bad- og toiletrum, hvor kvalitet og æstetik er i højsædet. Alle seriens produkter er udført i solide kvalitetsmaterialer og kendetegnet ved et unikt design med en smukt buet front i børstet, rustfrit stål.

Serien er udviklet af DAN DRYER og omfatter i dag en lang række forskellige hygiejnøsninger, der kan kombineres efter behov og giver mulighed for at sammensætte en komplet og individuel indretningsløsning uden at skulle gå på kompromis med harmoni og ensartethed i det samlede udtryk.

Toiletudstyr tilpasset en bestemt signaturfarve er også en mulighed med Stainless Design. Hele serien fås i alle

RAL-farver og kan desuden beklædes med forskellige mønstre og motiver. Det giver rig mulighed for at lege med udtrykket og skræddersy produkterne i forhold til en bestemt farveskala eller visuel identitet.

Udgangspunktet for Stainless Design er at imødekomme behovet for en samlet serie af eksklusivt toiletrumsudstyr med fokus på effektivitet, hygiejne og holdbarhed. Serien er udviklet specielt til anvendelse i det offentlige rum, hvor inventaret skal være nemt at vedligeholde og samtidig kunne modstå intens og ofte hårdhændet brug.

Heri ligger også forklaringen bag seriens karakteristiske design. Den buede front forhindrer nemlig skidt og snavs i at samle sig, ligesom formen vanskeliggør anbringelse af uønsket affald. En yderst hygiejnisk og rengøringsvenlig løsning. Uden kanter og fremtrædende samlinger yder det formfuldende design samtidig effektiv beskyttelse mod hærværk. Det understreges af et stærkt og solidt materialevalg og gør Stainless Design til et oplagt valg ved indretning af offentligt tilgængelige toiletrum.

DAN DRYER STAINLESS DESIGN fordi:

- **Komplet og individuel indretningsløsning**
- **Kan tilpasses enhver stil og farveskala**
- **Specielt udviklet til offentligt brug**
- **Elegant og tidløst design**
- **Professionel rådgivning og sparring**



HYGIEJNISK

Rengøring og vedligehold skal kunne foretages nemt og effektivt. Derfor er DAN DRYER produkter udført uden vanskelige hjørner eller andre svært tilgængelige områder.



ØKONOMISK

Holdbarhed og kvalitet betyder færre geninvesteringer og reducerede driftsomkostninger. Se for eksempel hvor meget du kan spare med en DAN DRYER håndtørrer på www.dandryer.dk.



DRIFTSSIKKERT

Kvalitet er kernen i DAN DRYERs dna. Derfor kan vi tilbyde usædvanligt stabilt og langtidsholdbart toiletinventar, der også efter montering nemt kan vedligeholdes.



MILJØVENLIGT

Produkter fra DAN DRYER producerer stort set ikke andet affald end den emballage, de bliver leveret i. Funktionelle løsninger sikrer optimal udnyttelse af forbrugsprodukter samt minimalt strømforbrug.



TIDLØST

DAN DRYER er kendt for sit enkle, tidløse design, der med respekt for et rums arkitektur og indretning passer ind i ethvert miljø.



STAINLESS DESIGN

Stilren elegance til offentlige toiletrum



Uanset om det gælder nybyggeri eller renovering af eksisterende bygninger er Stainless Design et oplagt valg, når der skal vælges udstyr til indretning af offentlige toiletrum.

Stainless Design byder på en serie af funktionelle og brugervenlige hygiejneløsninger af meget høj kvalitet i unik kombination med moderne teknik og et elegant design.

Det enkle og tidløse design gør seriens produkter yderst fleksible og anvendelige i ethvert miljø. Fra moderne kulturhuse og uddannelsesinstitutioner til historiske, traditionsrige museer.

På tværs af arkitektoniske og stilmæssige retninger opfylder Stainless Design behovet for individuelle indretningsløsninger med fokus på effektivitet, hygiejne og holdbarhed. Alt sammen bundet sammen af stilren elegance.

Her finder du STAINLESS DESIGN:

- Lufthavne
- Offentlige bygninger
- Uddannelsesinstitutioner
- Shoppingcentre
- Museer
- Feriecentre
- Hoteller
- Restauranter
- Musik- og kulturhuse
- Event og sportsarenaer



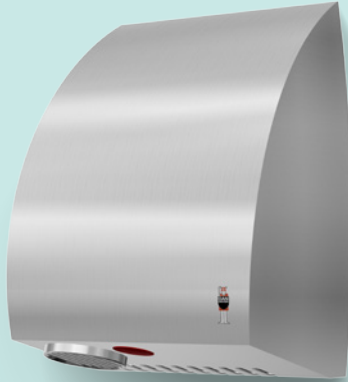
STAINLESS DESIGN

Produktoversigt/indhold

Varenr.:	Produkt:		
280	Håndtørrer AE Design	Side	6
288	Håndtørrer Turbo Design	Side	6
281	Håndtørrer Mini Design	Side	7
282	Berøringsfri sæbedispenser	Side	7
295	Berøringsfri skumsæbedispenser	Side	8
296	Manuel sæbedispenser	Side	8
297	Manuel desinfektionsdispenser	Side	9
298	Manuel skumsæbedispenser	Side	9
284	Affaldsbeholder	Side	10
279	Mini affaldsbeholder/hygiejneboks	Side	10
283	Hygiejneboks	Side	11
277	Toiletpapirdispenser t/1 standardrulle	Side	11
278	Toiletpapirdispenser t/2 standardruller	Side	12
285	Toiletpapirdispenser t/4 standardruller	Side	12
287	Toiletpapirdispenser t/1 JUMBO-rulle	Side	13
289	Toiletpapirdispenser t/1 JUMBO-rulle + 1 standardrulle	Side	13
286	Papirservietdispenser	Side	14
28000	Stålleje	Side	14

AE Design

Robust og hærværkssikker all-round håndtørrer til alle typer offentlige toiletter.

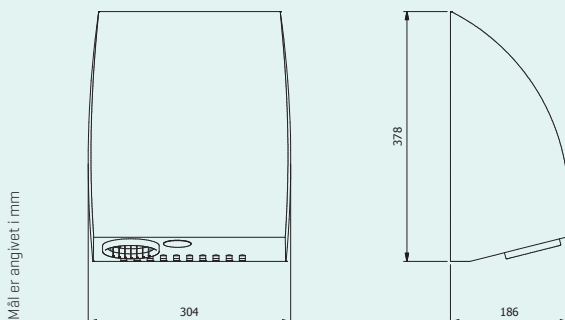


- Driftssikker, berøringsfri håndtørrer, der med en blød, lun luftstrøm sikrer behagelig og effektiv håndtørring.
- Tørretid på ca. 20-25 sekunder.
- En nærmest vedligeholdelsesfri maskine med induktionsmotor.
- Justerbar aktiveringsafstand.
- Udstyret med lås for effektiv beskyttelse mod hærværk.
- Fås som standard i børstet og poleret, rustfrit stål.
- Kan desuden leveres i alle RAL-farver samt beklædt med forskellige mønstre og motiver.
- 5 års totalgaranti, der dækker selv i tilfælde af hærværk.

VARENR.: 280 - TEKNISKE DATA:

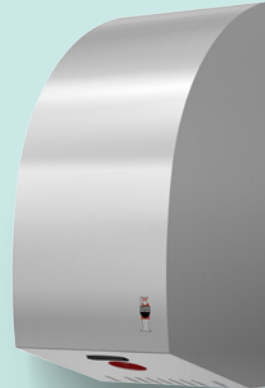
Berøringsfri håndtørrer med kabinet i 1,5 mm børstet, rustfrit stål. Infrarød sensor og elektronisk timer.
Tørretid: 20-25 sek. IP23, 230 V, 50/60 Hz, 2360 W, klasse I [til jordtilslutning]. 62 dBA.

Nettovægt: 7,65 kg



Turbo Design

Turbo er en kraftig maskine og derfor bedst egnet til opsætning på steder med en vis støjtolerance.

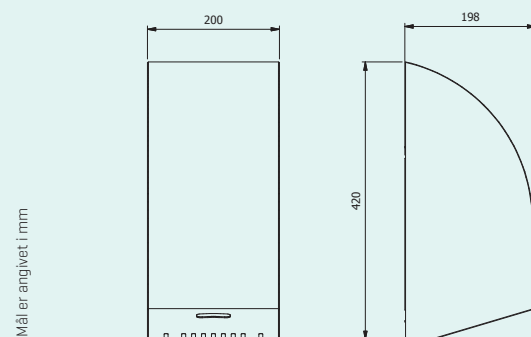


- Berøringsfri håndtørrer, der med en kraftig, lun luftstrøm sikrer hurtig og effektiv håndtørring.
- Tørretid på kun 10-15 sekunder.
- Udstyret med en kraftig kommutator-motor med kulbørster.
- Mulighed for justering af aktiveringsafstand, motorhastighed samt varmelegemeeffekt.
- Udstyret med lås for effektiv beskyttelse mod hærværk.
- Fås som standard i børstet, rustfrit stål.
- Kan desuden leveres i alle RAL-farver samt beklædt med forskellige mønstre og motiver.
- 5 års garanti.

VARENR.: 288 - TEKNISKE DATA:

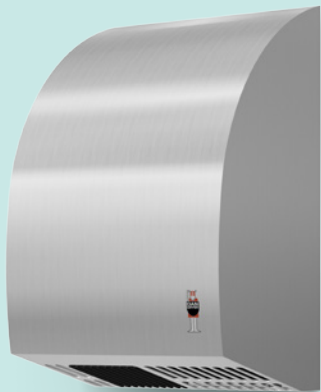
Berøringsfri håndtørrer med kabinet i 1,5 mm børstet, rustfrit stål. Infrarød sensor og elektronisk timer.
Tørretid: 10-15 sek. IPX1, 230 V, 50/60 Hz, 1600 W, klasse I [til jordtilslutning]. 78 dBA.

Nettovægt: 6,9 kg



Mini Design

Maskine med mindre effekt end andre DAN DRYER modeller og derfor særligt velegnet til opsætning på steder med begrænset besøgsfrekvens.



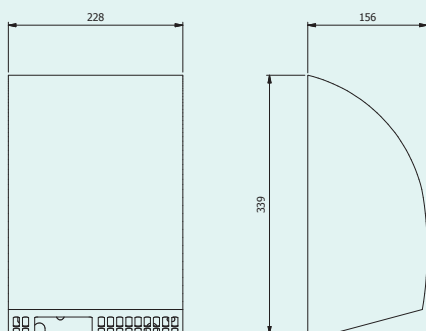
- Tørretid på ca. 30 sekunder.
- En nærmest vedligeholdelsesfri maskine med induktionsmotor.
- Justerbar aktiveringsafstand.
- Udstyret med lås for effektiv beskyttelse mod hærværk.
- Fås som standard i børstet, rustfrit stål.
- Kan desuden leveres i alle RAL-farver samt beklædt med forskellige mønstre og motiver.
- 3 års garanti.

VARENR.: 281 - TEKNISKE DATA:

Berøringsfri håndtørrer med kabinet i 1,5 mm børstet, rustfrit stål. Infrarød sensor og elektronisk timer. Tørretid: ca. 30 sek. IP21, 230 V, 50/60 Hz, 1800 W, klasse I [til jordtilslutning]. 64 dBA.

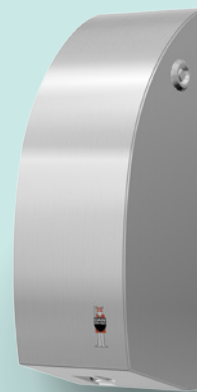
Nettovægt: 6 kg

Måler angivet i mm



Berøringsfri sæbedispenser

Elegant og driftssikker sæbedispenser til montering på alle typer offentlige toiletter.



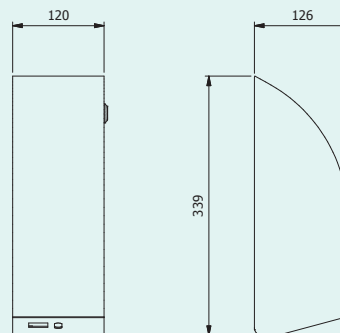
- Rummer ca. 9,5 dl. flydende sæbe/desinfektionsmiddel [= 800-950 doseringer].
- Batteridrevet via 4 stk. 1,5 V batterier.
- Mulighed for strømtilslutning via ekstern transformer.
- Intelligent sensor indstiller selv den optimale aktiveringsafstand.
- LED lys indikerer, når dispenseren er i funktion.
- Udstyret med lås for effektiv beskyttelse mod hærværk.
- Fås som standard i børstet, rustfrit stål.
- Kan desuden leveres i alle RAL-farver samt beklædt med forskellige mønstre og motiver.
- 2 års garanti.

VARENR.: 282 - TEKNISKE DATA:

Berøringsfri sæbedispenser til flydende sæbe/desinfektionsmiddel. Kabinet i 1,5 mm børstet, rustfrit stål, AISI 304. Kapacitet: 9,5 dl. Batteridrevet.

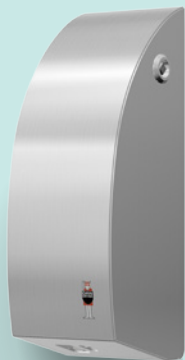
Nettovægt: 2,5 kg

Måler angivet i mm



Berøringsfri skumsæbedispenser

Elegant og driftssikker skumsæbedispenser til montering på alle typer offentlige toiletter.

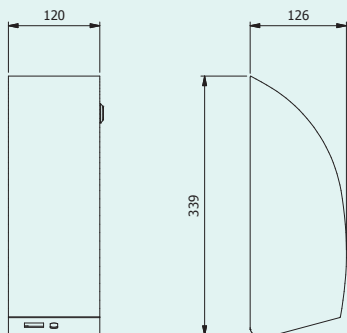


- Rummer ca. 8 dl. skumsæbe (= 650-800 doseringer).
- Økonomivendig hygiejneløsning med minimalt sæbeforbrug pr. dosering.
- Batteridrevet via 4 stk. 1,5 V batterier.
- Mulighed for strømtilslutning via ekstern transformer.
- Intelligent sensor indstiller selv den optimale aktiveringsafstand.
- LED lys indikerer, når dispenseren er i funktion.
- Udstyret med lås for effektiv beskyttelse mod hærværk.
- Fås som standard i børstet, rustfrit stål.
- Kan desuden leveres i alle RAL-farver samt beklædt med forskellige mønstre og motiver.
- 2 års garanti.

VARENR.: 295 - TEKNISKE DATA:

Berøringsfri sæbedispenser til skumsæbe.
Kabiner i 1,5 mm børstet, rustfrit stål, AISI 304.
Kapacitet: 8 dl. Batteridrevet.

Nettovægt: 2,75 kg



Måler angivet i mm

Manuel sæbedispenser

Elegant og driftssikker sæbedispenser til montering på alle typer offentlige toiletter.

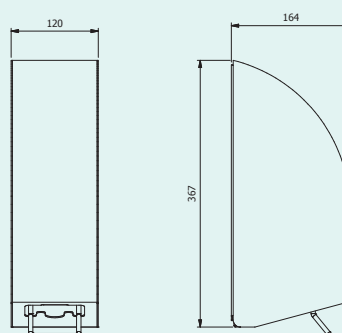


- Rummer ca. 1,2 l. flydende sæbe (= 1.000-1.200 doseringer).
- Udstyret med lås for effektiv beskyttelse mod hærværk.
- Fås som standard i børstet, rustfrit stål.
- Kan desuden leveres i alle RAL-farver samt beklædt med forskellige mønstre og motiver.
- 2 års garanti.

VARENR.: 296 - TEKNISKE DATA:

Manuel dispenser til flydende sæbe.
Kabiner i 1,5 mm børstet, rustfrit stål, AISI 304.
Kapacitet: 1,2 l.

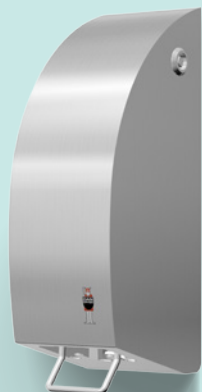
Nettovægt: 2,75 kg



Måler angivet i mm

Manuel desinfektionsdispenser

Elegant og driftssikker desinfektionsdispenser til montering på alle typer offentlige toiletter.

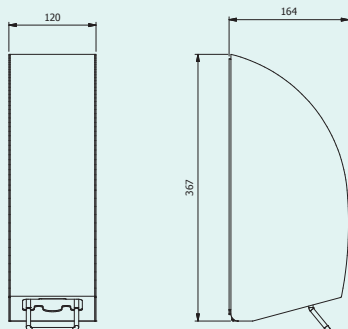


- Rummer ca. 1,2 l. desinfektionsmiddel (= 1.000-1.200 doseringer).
- Udstyret med lås for effektiv beskyttelse mod hærværk.
- Fås som standard i børstet, rustfrit stål.
- Kan desuden leveres i alle RAL-farver samt beklædt med forskellige mønstre og motiver.
- 2 års garanti.

VARENR.: 297 - TEKNISKE DATA:

Manuel dispenser til desinfektionsmiddel.
Kabinet i 1,5 mm børstet, rustfrit stål, AISI 304.
Kapacitet: 1,2 l.

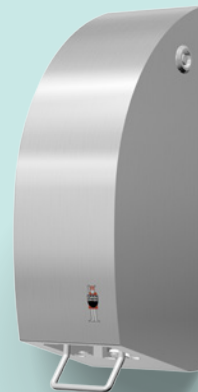
Nettovægt: 2,75 kg



Måler angivet i mm

Manuel skumsæbedispenser

Elegant og driftssikker skumsæbedispenser til montering på alle typer offentlige toiletter.

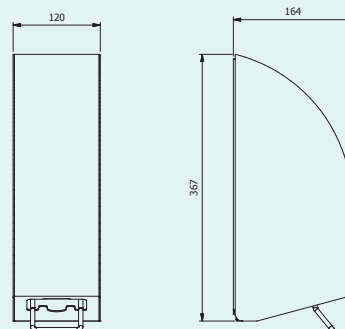


- Rummer ca. 1,2 l. skumsæbe (= 1.000-1.200 doseringer).
- Økonomivendig hygiejneløsning med minimalt sæbeforbrug pr. dosering.
- Udstyret med lås for effektiv beskyttelse mod hærværk.
- Fås som standard i børstet, rustfrit stål.
- Kan desuden leveres i alle RAL-farver samt beklædt med forskellige mønstre og motiver.
- 2 års garanti.

VARENR.: 298 - TEKNISKE DATA:

Manuel dispenser til skumsæbe.
Kabinet i 1,5 mm børstet, rustfrit stål, AISI 304.
Kapacitet: 1,2 l.

Nettovægt: 2,75 kg



Måler angivet i mm

Affaldsbeholder

Rummelig affaldsbeholder til montering på alle typer offentlige toiletter.



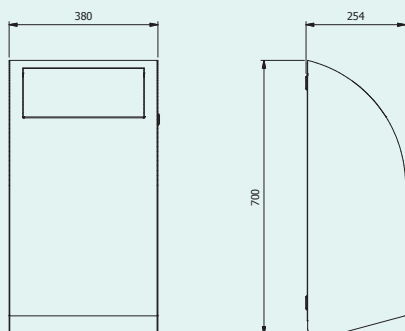
- Kapacitet: 30 l.
- Beregnet til vægmontage, hvilket både forebygger tyveri og letter rengøringsarbejdet.
- Forsynet med hygiejnisk, selvlukkende vippelåg.
- Med helsvejset, rustfri inderspand til påsætning af affaldspose.
- Forsynet med to gasdæmpere, der letter åbning og lukning af fronten i forbindelse med tømning.
- Udstyret med lås for effektiv beskyttelse mod hærværk.
- Fås som standard i børstet, rustfrit stål.
- Kan desuden leveres i alle RAL-farver samt beklædt med forskellige mønstre og motiver.
- 2 års garanti.

VARENR.: 284 - TEKNISKE DATA:

Affaldsbeholder i 1,5 mm børstet, rustfrit stål, AISI 304. Kapacitet: 30 l. Udstyret med selvlukkende vippelåg, rustfri inderspand og gasdæmpere.

Nettovægt: 17,2 kg

Måler angivet i mm



Mini affaldsbeholder/hygiejneboks

Praktisk affaldsløsning til mindre toilettrum. Velegnet både som hygiejneboks og mindre affaldsbeholder.



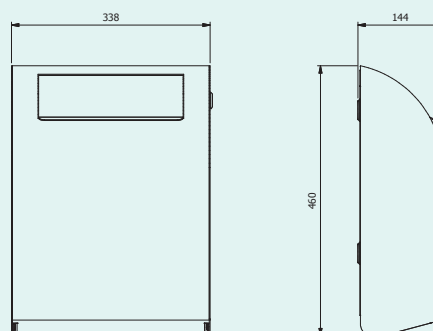
- Kapacitet: 11 l.
- Beregnet til vægmontage, hvilket både forebygger tyveri og letter rengøringsarbejdet.
- Udstyret med klaplåg for ekstra rummeligt indkast.
- Med helsvejset, rustfri inderspand til påsætning af affaldspose.
- Udstyret med lås for effektiv beskyttelse mod hærværk.
- Fås som standard i børstet, rustfrit stål.
- Kan desuden leveres i alle RAL-farver samt beklædt med forskellige mønstre og motiver.
- 2 års garanti.

VARENR.: 279 - TEKNISKE DATA:

Affaldsbeholder/hygiejneboks i 1,5 mm børstet, rustfrit stål, AISI 304. Kapacitet: 11 l. Udstyret med klaplåg og rustfri inderspand.

Nettovægt: 8,1 kg

Måler angivet i mm



Hygiejneboks

Elegant og robust hygiejneboks. Velegnet til montering på alle typer offentlige toiletter.

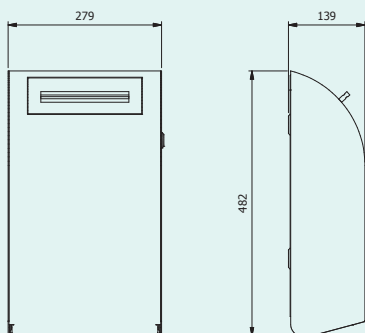


- Kapacitet: 7 l.
- Beregnet til vægmontage, hvilket både forebygger tyveri og letter rengøringsarbejdet.
- Hygiejnisk skuffelåg sikrer, at boksens indhold aldrig er synligt.
- Med helsvejset, rustfri inderspand til påsætning af affaldspose.
- Udstyret med lås for effektiv beskyttelse mod hærværk.
- Fås som standard i børstet, rustfrit stål.
- Kan desuden leveres i alle RAL-farver samt beklædt med forskellige mønstre og motiver.
- 2 års garanti.

VARENØ.: 283 - TEKNISKE DATA:

Hygiejneboks i 1,5 mm børstet, rustfrit stål, AISI 304. Kapacitet: 7 l. Udstyret med skuffelåg og rustfri inderspand.

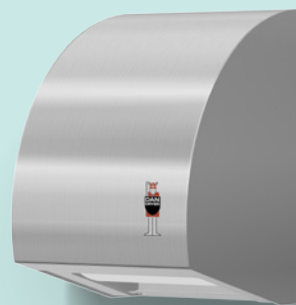
Nettovægt: 7 kg



Måler angivet i mm

Toiletpapirdispenser t/1 standardrulle

Ideel til mindre toilettrum, hvor man ikke vil gå på kompromis med kvalitet og æstetik.

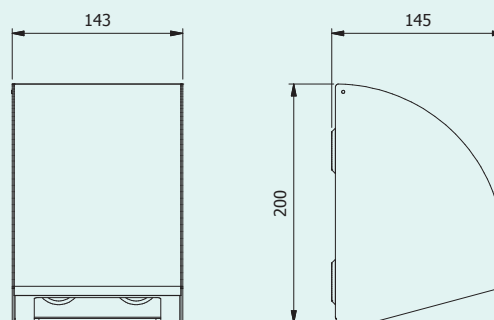


- Beregnet til vægmontage.
- Ideel til steder med begrænset plads.
- Enkel åbne-anordning gør det nemt at udskifte toiletrullen.
- Fås som standard i børstet, rustfrit stål.
- Kan desuden leveres i alle RAL-farver samt beklædt med forskellige mønstre og motiver.
- 2 års garanti.

VARENØ.: 277 - TEKNISKE DATA:

Toiletpapirdispenser i 1,5 mm børstet, rustfrit stål, AISI 304. Kapacitet: 1 toiletrulle i standardstørrelse.

Nettovægt: 1,85 kg



Måler angivet i mm

Toiletpapirdispenser t/2 standardruller

Med fokus på optimal pladsudnyttelse rummer denne toiletrulleholder to standardruller placeret ved siden af hinanden.

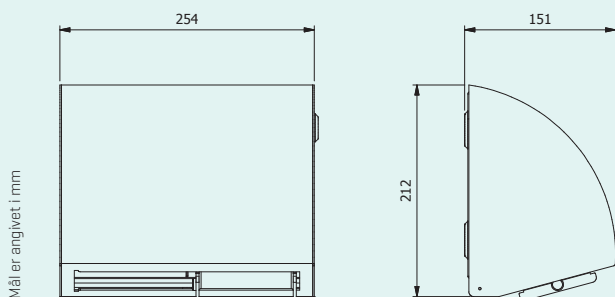


- Beregnet til vægmontage.
- Ideel til steder med begrænset plads.
- Udstyret med en praktisk slider, som skærmer af for den papirrulle, der ikke er i brug.
- Fås som standard i børstet, rustfrit stål.
- Kan desuden leveres i alle RAL-farver samt beklædt med forskellige mønstre og motiver.
- 2 års garanti.

VARENR.: 278 - TEKNISKE DATA:

Toiletpapirdispenser i 1,5 mm børstet, rustfrit stål, AISI 304. Kapacitet: 2 toiletruller i standardstørrelse.

Nettovægt: 3 kg



Toiletpapirdispenser t/4 standardruller

Toiletrulleholder med smart karusell til 4 standardruller. Når en rulle er tom, falder den næste automatisk på plads.

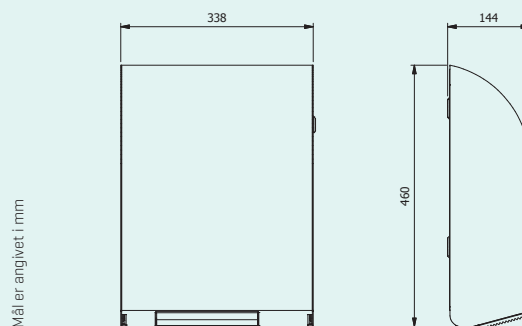


- Beregnet til vægmontage.
- Økonomisk forbrug af papir, da det ved påfyldning ikke er nødvendigt at kassere ruller, der ikke er helt opbrugte.
- Udstyret med lås for effektiv beskyttelse mod hærværk.
- Fås som standard i børstet, rustfrit stål.
- Kan desuden leveres i alle RAL-farver samt beklædt med forskellige mønstre og motiver.
- 2 års garanti.

VARENR.: 285 - TEKNISKE DATA:

Toiletpapirdispenser i 1,5 mm børstet, rustfrit stål, AISI 304. Kapacitet: 4 toiletruller i standardstørrelse.

Nettovægt: 6,7 kg



Toiletpapirdispenser t/1 JUMBO-rulle

Funktionel og økonomivenlig toiletrulleholder med plads til 1 JUMBO-rulle. Velegnet til montering på alle typer offentlige toiletter.



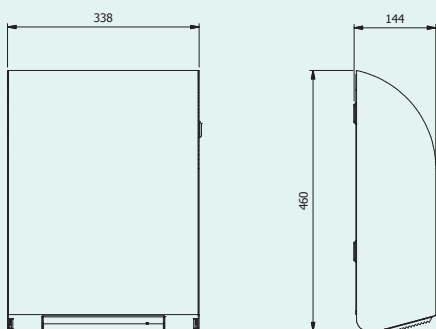
- Beregnet til vægmontage.
- Udstyret med lås for effektiv beskyttelse mod hærværk.
- Fås som standard i børstet, rustfrit stål.
- Kan desuden leveres i alle RAL-farver samt beklædt med forskellige mønstre og motiver.
- 2 års garanti.

VARENR.: 287 - TEKNISKE DATA:

Toiletpapirdispenser i 1,5 mm børstet, rustfrit stål, AISI 304. Kapacitet: 1 toiletrulle i JUMBO-størrelse, max. Ø300 mm [min. Ø55 mm spole].

Nettovægt: 7,5 kg

Måler angivet i mm



Toiletpapirdispenser t/1 JUMBO-rulle + 1 std.

Kombinationen med 1 JUMBO-rulle og 1 standardrulle i reserve sikrer optimal papirudnyttelse og er yderst økonomivenlig.



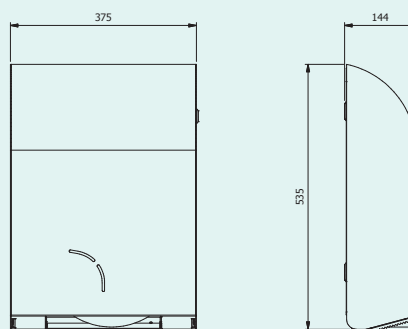
- Økonomivenlig model med minimalt papirspild.
- Når JUMBO-rullen er tom, falder reserverullen automatisk på plads.
- Papirstatus kan nemt kontrolleres via slids i fronten.
- Udstyret med lås for effektiv beskyttelse mod hærværk.
- Fås som standard i børstet, rustfrit stål.
- Kan desuden leveres i alle RAL-farver samt beklædt med forskellige mønstre og motiver.
- 2 års garanti.

VARENR.: 289 - TEKNISKE DATA:

Toiletpapirdispenser i 1,5 mm børstet, rustfrit stål, AISI 304. Kapacitet: 1 toiletrulle i JUMBO-størrelse + 1 standardrulle. JUMBO-rulle max. Ø285 mm [min. Ø50 mm spole].

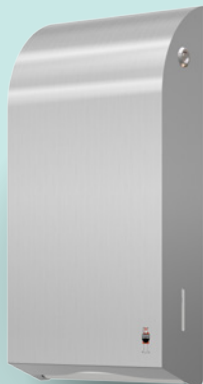
Nettovægt: 9,9 kg

Måler angivet i mm



Papirservietdispenser

Med plads til hele 400 papirservietter reducerer denne dispenser behovet for hyppig påfyldning af papir.

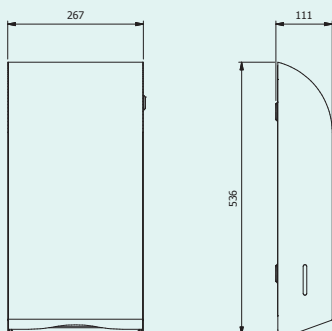


- Stor kapacitet = mindre hyppig service og påfyldning.
- Servietterne er placeret forskudt, så de kan tages ud stykvis.
- Udstyret med lås for effektiv beskyttelse mod hærværk.
- Fås som standard i børstet, rustfrit stål.
- Kan desuden leveres i alle RAL-farver samt beklædt med forskellige mønstre og motiver.
- 2 års garanti.

VARENØ.: 286 - TEKNISKE DATA:

Papirservietdispenser i 1,5 mm børstet, rustfrit stål, AISI 304.
Kapacitet: ca. 400 2 lags, Z/C-foldede papirservietter [max. 95 x 250 mm].

Nettovægt: 5 kg



Måler angivet i mm

Stålpleje

Den bedste pleje af STAINLESS DESIGN produkter opnås med DAN DRYERs plejespray til rustfrit stål, krom og aluminium.

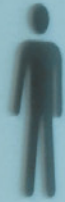


- Plejemidlet giver en flot overflade og beskytter effektivt mod snavs og fingeraftryk.

VARENØ.: 28000 - TEKNISKE DATA:

Indeholder 500 ml.

Nettovægt: 0,5 kg





Mere end 30 års erfaring med inventar til offentlige toilettrum



Leverandør - Rådgiver - Produktudvikler

DAN DRYER var en af de første håndtørre-producenter på markedet og har siden udviklet sig til at være et af de førende mærker indenfor toiletrumsudstyr. I dag kender alle den lille DAN DRYER viking fra offentlige toiletter overalt i verden. Mange års erfaring har gjort os til specialister indenfor udvikling og produktion af toiletrumsudstyr. Det betyder, at vi i dag kan tilbyde vores kunder alt fra håndtørre til komplette hygiejneløsninger.

DAN DRYER er en løsningsorienteret virksomhed, der produktudvikler i forhold til markedets aktuelle behov. Det kommer til udtryk i et tæt og dialogbaseret samarbejde med vores kunder, som hos os kan forvente mere end blot en leverandør. Vi fungerer nemlig også som rådgiver og sparringspartner og indgår gerne aktivt i fælles produktudviklingssamarbejder.

Med den tilgang har DAN DRYER opnået en international position som en af de mest foretrukne leverandører af toiletudstyr til bl.a. lufthavne, offentlige institutioner og detailkæder. Samtidig har vi skabt en unik position som niche-producent af teknisk komplicerede og skræddersyede produkter til togindustrien.

Styrken ligger i en enestående knowhow og en virksomhedsstruktur, der gør os i stand til at reagere hurtigt og fleksibelt i forhold til individuelle krav og specifikationer. Det gælder lige fra projektstadiet til indretning af et færdigt byggeri, hvor vi altid kan hjælpe med at finde frem til den helt rette inventarløsning.

DAN DRYER A/S

Alsikevej 8 · DK 8920 Randers NV

Tel: +45 86 41 57 11 · Fax: +45 86 41 60 89 · dandryer@dandryer.dk

dandryer.dk

