



Overensstemmelseserklæring

Producent

DAN DRYER A/S
Alsikevej 8
8920 Randers NV
Danmark

Produkter

DAN DRYER® håndtørrer og hårtørrer, model AA & AE.

Det erklæres hermed, at produkterne lever op til nedenstående harmoniserede standarder i henhold til CE-mærkningsdirektiv baseret på Maskindirektivet 2006/42/EU, EMC Direktivet 2014/30/EU og ROHS Direktivet 2011/65/EU.

Erklæringen er baseret på følgende dokumenter:

1. overensstemmelseserklæring / prøvningsrapporter.
2. teknisk dokumentation, der kan fremvises på forlangende.

Standarder	
EN 60335-1:2012 inkl. AC: 2014 og A11:2014	
EN 60335-2-23:2003 inkl. AC:2012, A2:2015, A1:2008 og A11: 2010	
EN 62233:2008 inkl. AC:2008	
EN 61000-3-2:2014	
EN 61000-3-3:2013	
EN 61000-6-1:2017	
EN 61000-6-3:2017 inkl. A1:2011 med AC:2012	
EN 50581:2012	

Underskrevet for og på vegne af DAN DRYER A/S.

Randers, 01.04.2019

Susanne Friis Eden
Administrerende direktør

VIGTIGT!

Dette produkt falder ind under bestemmelserne for el-retur i henhold til WEEE-direktivet.

- Dette produkt må ikke behandles som husholdningsaffald.
- Produktet skal genanvendes, hvor dette er muligt.
- Spørg om råd hos Deres lokale myndigheder.
- Produktet kan også frit returneres til fabrikanten/forhandleren, som vil sørge for korrekt genanvendelse/bortskaffelse.



INSTALLATIONS- VEJLEDNING

DAN DRYER® TYPE AA/AE



DAN DRYER A/S

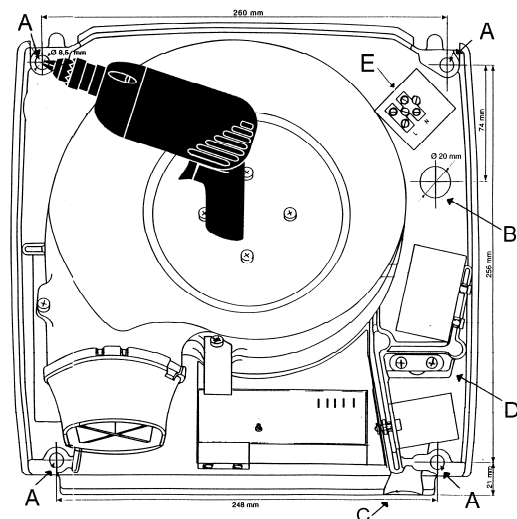
Alsikevej 8 • DK-8920 Randers NV • Tel.: +45 86 41 57 11 • Fax: +45 86 41 60 89

INSTALLATION PÅ MURSTENS- ELLER BETONVÆG:

- 1 Opsæt vedlagte boreskabelon (se Fig. 1) i vater på væggen med tape.
- 2 Afmærk og bor huller markeret med "A". Hullerne skal passe til dybler til 8 mm skruer.
- 3 Sæt dybler i hullerne og monter håndtørreren med 8 mm skruer.

INSTALLATION PÅ TRÆ- ELLER GIPSVÆG:

- 1 Opsæt vedlagte boreskabelon (se Fig. 1) i vater på væggen med tape.
- 2 Afmærk og bor huller ved "A".
- 3 Fastgør monteringspladen med 8 mm skruer til relevant flade. Til gipsvæg anvendes også dybler.



MONTERINGSHØJDE:

Monteringshøjde målt fra gulv til underkant af maskinen:

	monteret som håndtørrer	monteret som hårtørrer
Voksen	1150 mm	1900 mm
Barn	950 mm	1700 mm
Handicappet	950 mm	1550 mm

Monteres flere tørrere på række, skal afstanden mellem tørrerne være min. 600 mm målt fra midten af hver tørrer. Undgå montering direkte over håndvask, bordplade el. lign. flade af især reflekterende materiale. Såfremt dette ikke kan undgås, kan indstilling af aktiveringsafstand være påkrævet!

EL-TILSLUTNING:

- 1 Ved direkte el-tilslutning fra fast kabel eller tilslutningsboks i væggen bag tørreren, føres kablet gennem hullet "B" (Fig. 1) i bagpladen og tilsluttes plinten "E". Tilslutning med 3 ledere med et tværsnitsareal på min. 1,5 mm² pr. leder; anbefalet længde 150 mm (7 mm afisoleret).

- 2 Såfremt tilslutning som beskrevet under pkt. 1 ikke er muligt, udføres fast installation over afbryder på væg ved at føre løst, isoleret kabel gennem hullet "C" i bunden af monteringspladen. Kablet føres videre gennem aflastningsbøjlen "D" og tilsluttes plinten "E". Anvend max. 1,5 m langt 3-ledet kabel med jordleder; tværsnitsareal pr. leder min. 1,5 mm². Før dækslet monteres, skal den lille udsparring i bunden af dækslet fjernes med en tang og files til, så hullet er fri for grater og skarpe kanter.
- NB** For håndtørrere med rustfrit kabinet, er pkt. 1 eneste installationsmulighed.

JUSTERING OG PRØVEKØRSEL – TRYKKNAP-MODEL:

Tørretiden er ved tørrerens levering justeret til ca. 30 sekunder. Tørretiden kan forlænges ved at dreje micro-skruen på timeren med uret og forkortes ved at dreje micro-skruen mod uret.

Såfremt tørreren monteres som hårtørrer, kan tørretiden justeres til maximum - ca. 170 sekunder.

Magneten, der er monteret for enden af trykknappen, må ikke afmonteres - heller ikke for at prøvekøre tørreren.

JUSTERING OG PRØVEKØRSEL – BERØRINGSFRI MODEL:

Aktiveringsafstanden er ved tørrerens levering justeret til max. 200 mm målt fra udblæsningsristen. Aktiveringsafstanden kan forlænges ved at skrue micro-skruen på timeren med uret og forkortes ved at skrue micro-skruen mod uret.

Tørreren starter automatisk, når man holder hænderne i aktiveringsområdet under maskinen og standser automatisk 4 sekunder efter, at hænderne fjernes.

Tørrerne skal altid prøvekøres med påmonteret kabinet.

VIGTIGT

- Såfremt tørreren monteres som hårtørrer, skal den monteres uden for rækkevidde af personer, der benytter bad eller bruser.
- Ved fast installation skal tilslutningen ske over afbryder i den faste installation. Brydeafstanden skal være min. 3 mm.
- **Fjern transportsikringen (styropor-klodsen) under blæsermotoren, inden tørreren startes.**