

MONTAGEVEJLEDNING

CTS400 BY NILAN



Comfort CT150 / CT200

Version 1.00 - 01.02.2021
M75 Comfort CT150-CT200 DK

 **NILAN**[®]
OUTSTANDING INDOOR CLIMATE

Indholdsfortegnelse

Generelle oplysninger

Sikkerhed	4
Strømforsyning	4
Indledning	4
Dokumentation	4
Anlægstype	5
Produktbeskrivelse	5
Målskema	6
Funktionsdiagram	7
Tilbehør	8
El-forvarmeplade til frostsikring af aggregatet	8
El-eftervarmeplade med tilslutningsboks til kanalmontage	8
Vand-eftervarmeplade inkl. regulering og tilslutningsboks til kanalmontage	8
EM-box	8
DTBU-spjæld	8
CTS400 Tilslutningsboks	9
Connection box	9
Vandlås med bold	9
Vibrationsdæmpere	9
Lydflex - lydæmpende flexslange	9
Pollenfilter	10
Emhætte filterboks	10
Montagebeslag side til lodret montering	10
Montagebeslag bagside til lodret montering	10
Gateway med app løsning	10

Opstilling

Montage	11
Placering af ventilationsaggregatet	11
Montageskiner til loft- og vægmontage	11
Montagebeslag bag (tilbehør)	12
Montagebeslag side (tilbehør)	12

El-montage

El-tilslutninger	13
Sikkerhed	13
Tilslutningsoversigt	13
El-tilslutning betjeningspanel	14
Betjeningspanel	14
Placering på væggen	14
Panelet indbygget i væggen	14
El-tilslutning aggregat	15
Forsyning	15
Ventilationsaggregat	15
El-tilslutning tilbehør	16
Oversigt over tilslutningsmuligheder	16
Oversigt over tilslutningsbokse	17
Brugervalg 1 og 2 (emhætte)	18
Modbus	18
Fælles alarm	18
Brandtermostat / ekstern brandautomatik	19
EM-box (spjældløsning)	19
DTBU spjældløsning	20
Ekstern el-forvarmeplade	21
El-eftervarmeplade	22
Vand-eftervarmeplade	23

VVS-montage

Kondensvandafløb	24
Vigtig information	24
Tilslutning af vandlås	24
VVS tilslutning tilbehør	25
Tilslutning af vandlås med bold	25
Vandeftervarmeplade - kanal montage	26

Brandautomatik

Generelle oplysninger	27
Sikkerhed	27

Anvendelse	27
El-tilslutning brandautomatik	28
Tilslutning af brandspjæld	28
Tilslutning af 2 brandspjæld	29
Alarmkode	30
Opstart og årlig afprøvning	30
Skema for funktionsafprøvning	31

Ventilationsmontage

Kanalsystem	32
Lovgivning	32
Kanaler	32
Ventilationsaggregat	32
Udsugning	33
Indblæsning	33
Taghætter	33
Indregulering	34
Vigtig information	34
Indreguleringshuller	34
Trykfaldsdiagram	34

Generelle oplysninger

Sikkerhed

Strømforsyning



ADVARSEL

Afbryd altid strømforsyningen til aggregatet, hvis der forekommer fejl, der ikke kan afhjælpes via betjeningspanelet.



ADVARSEL

Forekommer der fejl på el-førende dele på aggregatet, skal en autoriseret el-installatør altid kontaktes for udbedring af fejlen.



ADVARSEL

Afbryd altid strømmen til aggregatet, inden du åbner lågerne ved f.eks. installation, inspektion, rengøring og filterskift.

Indledning

Dokumentation

Følgende dokumenter bliver leveret med aggregatet:

- Quick guide
- El-diagram

I Quick guiden finder man de mest nødvendige informationer til at montere aggregatet og sætte det i drift. Er der behov for yderligere informationer til f.eks. montage af tilbehør, yderligere indstillinger i softwaren og en udvidet brugermanual, kan følgende dokumenter downloades på Nilan hjemmeside:

- Montagevejledning
- Softwarevejledning
- Brugervejledning
- El-diagram

Vejledningerne kan downloades på www.nilan.dk.

Er der yderligere spørgsmål til montage og drift af aggregatet efter at have læst vejledningerne, kan nærmeste Nilan forhandler kontaktes. Oversigt over forhandlere findes på www.nilan.dk.



OBS

Aggregatet skal, straks efter installation og tilslutning til kanalsystemet, sættes i gang.

Når ventilationsaggregatet ikke kører, vil fugtig luft fra rummene trænge op i kanaler og afsætte kondensvand, der kan løbe ud af ventilerne og skade gulve og evt. møbler. Der kan også dannes kondensvand i ventilationsaggregatet, der kan skade aggregatets elektronik og ventilatorer.

Aggregatet leveres fra fabrikken afprøvet og klar til drift.

Anlægstype

Produktbeskrivelse

Comfort CT150/CT200 er et ventilationsaggregat med varmegenvinding. Aggregatet er beregnet for luftmængder op til 175/200 m³/h ved 100 Pa eksternt kanaltryk.

Ventilationsaggregatet er perfekt til den lille bolig eller kollegieværelset.

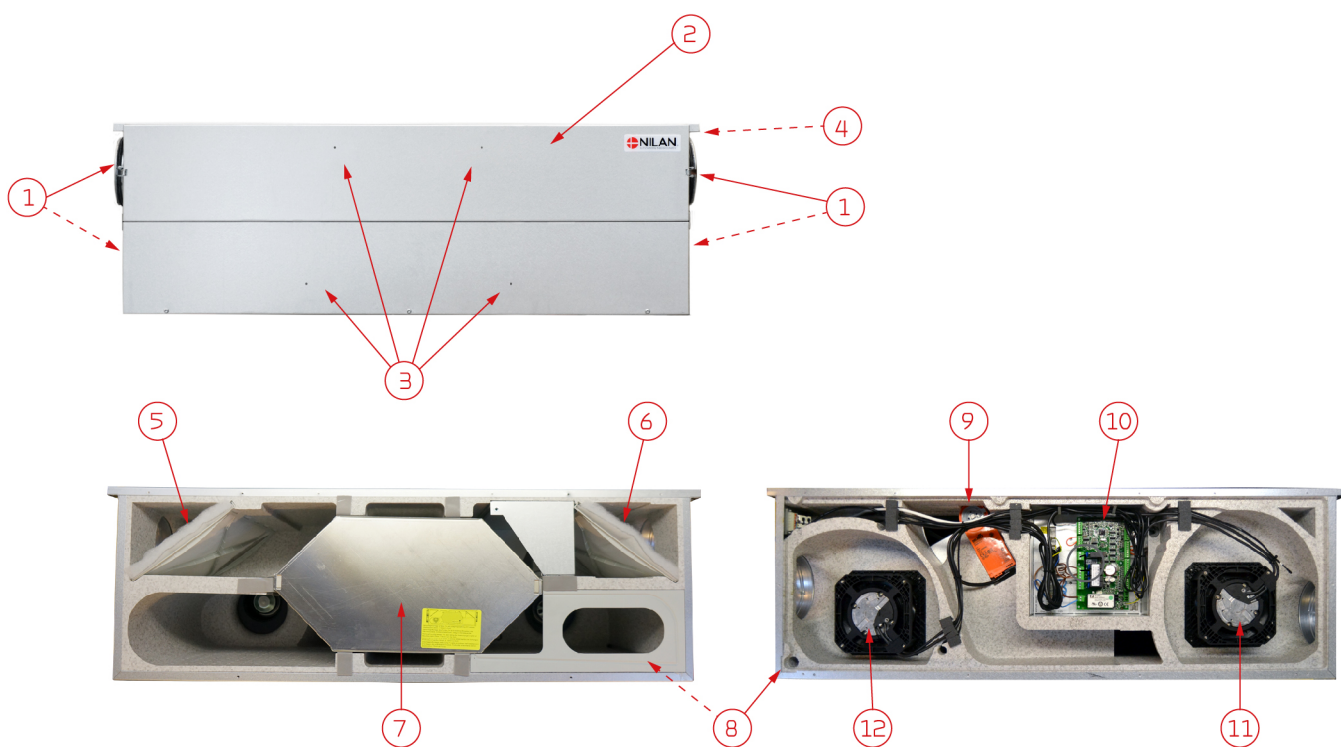
Aggregatet kan monteres vandret, lodret eller på skrå, og giver dermed mange muligheder i installationen. Comfort CT150/CT200 kan monteres uden for klimaskærmen, men på grund af det lave lydniveau, er det velegnet til montage inde i boligen.

Den kompakte konstruktion gør det særlig velegnet til både nybyggeri og renovering af små lejligheder, rækkehuse samt sommerhuse, hvor pladsen til ventilationsaggregatet er begrænset og der ønskes en nem indbygning.

Aggregatet ventilerer boligen ved at suge den fugtige og dårlige luft ud via ventiler i f.eks. badeværelse, toilet, køkken og bryggers, og blæser frisk udeluft ind via ventiler i opholdsrum som f.eks. stue, værelser og alrum. Den kolde udeluft opvarmes via den højeffektive modstrømsveksler af den varme udsugningsluft, således at et minimalt ventilationsvarmetab opretholdes.

Som standard leveres aggregatet med ISO Coarse > 90% (G4) pladefiltre, der har til formål at beskytte aggregatet mod skidt. Har man behov for at bedre filtrering af udeluften, kan der som tilbehør bestilles et ePM1 50% (F7) pollenfilter.

Venstre model



Aggregatet

1. Kanaltilslutninger
2. Låge til filterskift
3. Indreguleringshuller
4. El-tilslutninger

Fronten åben

5. Fraluftfilter
6. Udeluftfilter
(Pollenfilter monteres her)
7. Modstrømsveksler (varmeveksler)
8. Kondensvandsafløb

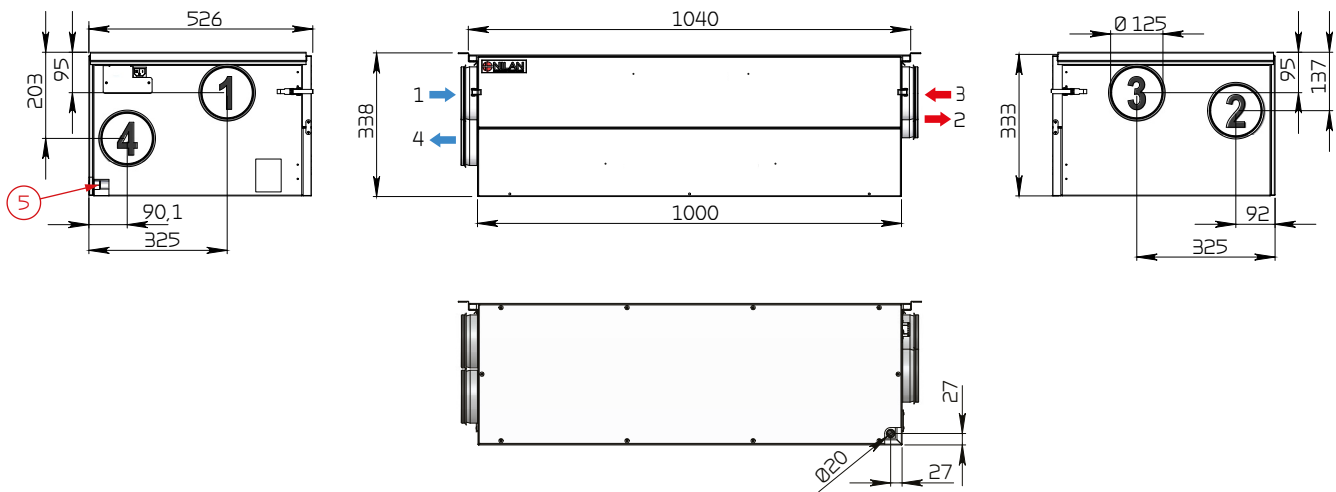
Bagsiden åben

9. 100 % Bypass-spjæld
10. Automatik
11. Tilluft-ventilator (indblæsning)
12. Fraluft-ventilator (udsugning)

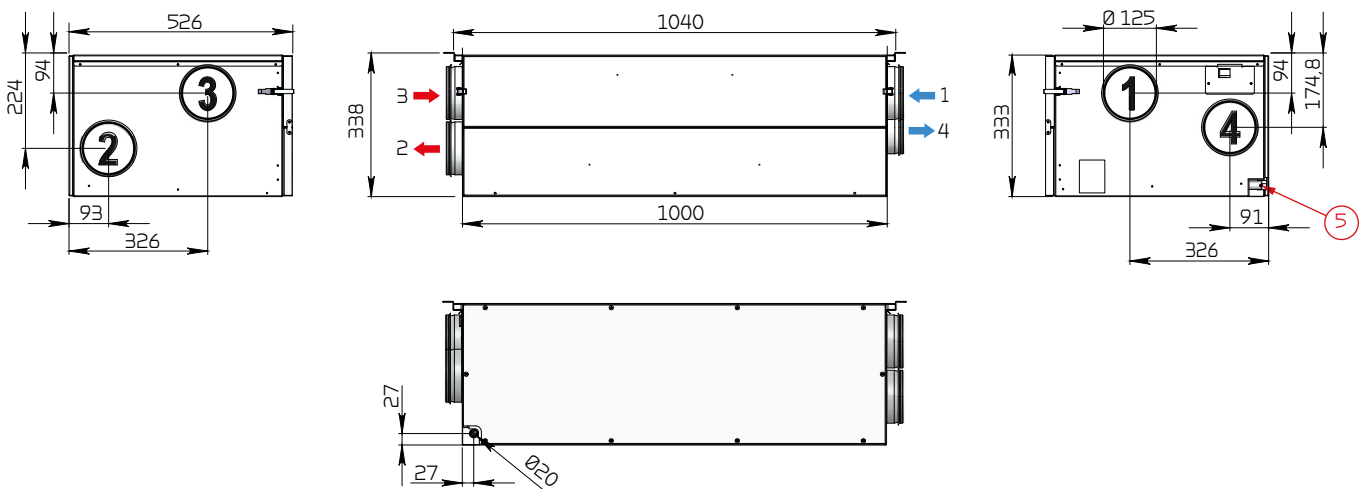
Målskema

Alle opgivne mål er opgivet i mm.

Højre model:



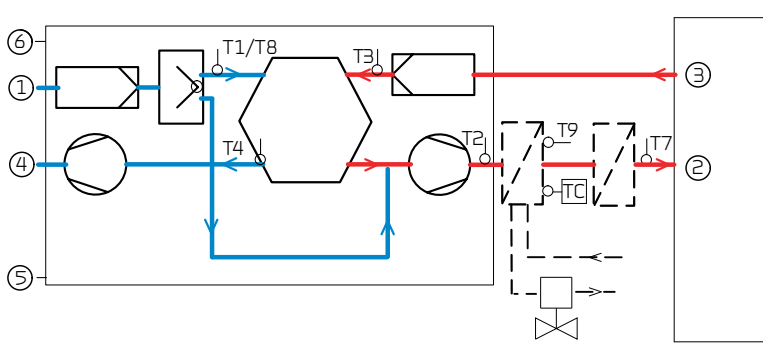
Ventstre model:



Tilslutninger:

1. Udeluft
2. Tilluft (indblæsning)
3. Fraluft (udsugning)
4. Afkastluft
5. Kondensvandafløb

Funktionsdiagram



Tilslutninger

1. Udeluft
2. Tilluft (indblæsning)
3. Fraluft (udsugning)
4. Afkastluft
5. Kondens afløb
6. EI- eller vandeftervarme flade tilslutninger

Automatik

- T2/T7: Tilluftsføler
T3: Fraluftføler
T4: Afkast- og afrimningsføler
T1 / T8: Udeluftføler
T9: Frostsikring vandeftervarme flade

Tilbehør

El-forvarmeplade til frostsikring af aggregatet



Er ventilationsaggregatet ikke købt som en Polar version med indbygget forvarmeplade, kan det anbefales at tilkøbe en ekstern forvarmeplade til frostsikring af ventilationsaggregatet.

I længere perioder med vedvarende frost, vil der ske en til-isning af den højeffektive modstrømsveksler. For at undgå denne til-isning, anbefales det at montere en el-forvarmeplade.

Forvarmepladen bruger meget lidt energi, og sikrer en effektiv varmegenvinding uden afrimningsperioder af modstrømsveksleren, så man samlet set opnår en energibesparelse på energiforbruget.

El-eftervarmeplade med tilslutningsboks til kanalmontage



En eftervarmeplade monteres hvis man gerne vil styre tillufttemperaturen i følgende tilfælde:

- Man ønsker at bruge ventilationsluften til opvarmning af boligen
- Man ønsker at styre tillufttemperaturen så evt. kuldefald fra ventilationen undgås

El-eftervarmepladen er til montage i tilluftkanalen og kan med fordel placeres inden for klimaskærmen. Den leveres med de nødvendige følere og tilslutninger. Der medfølger desuden en tilslutningsboks, hvori der er mulighed for yderligere tilslutninger.

Vand-eftervarmeplade inkl. regulering og tilslutningsboks til kanalmontage



En eftervarmeplade monteres hvis man gerne vil styre tillufttemperaturen i følgende tilfælde:

- Man ønsker at bruge ventilationsluften til opvarmning af boligen
- Man ønsker at styre tillufttemperaturen så evt. kuldefald fra ventilationen undgås

Vand-eftervarmepladen er til montage i tilluftkanalen, og kan med fordel placeres inden for klimaskærmen. Den leveres med de nødvendige følere og tilslutninger samt en to-vejs reguleringsventil til det varme vand. Der medfølger desuden en tilslutningsboks, hvori der er mulighed for yderligere tilslutninger.

EM-box



Ønskes det at køre emhætteudsugningen med ind over ventilationsanlægget, kan det i nogle tilfælde knibe med at der er luft nok til emhættesuget.

Med en EM-box monteret, kan man, når emhætten er i drift, regulere udsugningen således, at der suges mindre luft ud fra de andre rum f.eks. badeværelse og bryggers, så der er luft nok til at emhætten kan suge tilstrækkeligt.

EM-box'en er forsynet med et metalfilter, der effektivt renser emhætteluften for fedtpartikler, som ekstra sikring af ventilationsaggregatet.

DTBU-spjæld



Er der ikke plads til at montere en EM-box i installationen, kan man opnå samme effekt med regulering af udsugningsluften med et DTBU-spjæld.

Man skal så selv tilpasse kanalsystemet med forgrening til emhætten.

CTS400 Tilslutningsboks



Følgende eksterne funktioner tilsluttes ventilationsaggregatet via en tilslutningsboks med et RJ45 stik:

- Brugervalg 1 og 2
- Modbus kommunikation
- Brandtermostat eller ekstern brandautomatik

Der er 0,5 meter ledning fra boksen til et RJ45 stik, som tilsluttes direkte på ventilationsaggregatet.

Connection box



Comfort ventilationsaggregatet har en funktion i styringen, hvor det kan styre 1-2 brandspjæld.

Hvis man ønsker at aktivere denne funktion tilbyder Nilan en tilslutningsboks "Connection box", hvor man får følgende tilslutningsmuligheder:

- Tilslutning af 1-2 brandspjæld
- Tilslutning eksternt brandtermostat
- Tilslutning af brugervalg 1 (emhætte)
- Tilslutning af Modbus kommunikation til f.eks. CTS anlæg

Boksen tilsluttes enkelt med tilhørende 1 m kabel med RJ45 stk.

Vandlås med bold



For at sikre at kondensvandet kan løbe frit ud af ventilationsaggregatet skal der etableres en vandlås.

Da der ikke sker kondensering i sommer halvåret, kan en almindelig vandlås tørre ud. Sker det fungerer vandlåsen ikke, og vandet i kondensbakken kan ikke løbe ud, når der igen kommer kondens i vinterhalvåret. Det medfører således at kondensvandet løber ud af aggregatet og kan lave en alvorlig vandskade. Derfor skal man sikre sig, at der er vand i vandlåsen hvert efterår.

Installerer man derimod en Nilan vandlås med bold, sikrer bolden at vandlåsen altid fungerer, og man behøver ikke manuelt hvert efterår at fylde vand i vandlåsen, for at sikre at den virker.

Vibrationsdæmpere



Det er vigtigt, at man sikrer, at ventilationsaggregatet ikke overfører svingninger til bygningens konstruktion. Det gøres ved at ventilationsaggregatet står på noget vibrationsdæmpende materiale.

Nilan tilbyder effektive vibrationsdæmpere, der sælges i sæt af 4 stk. der placeres under ventilationsaggregatet.

Lydflex - lyddæmpende flexslange



For at lette senere servicering af ventilationsaggregatet anbefaler vi, at der monteres en fleksibel forbindelse mellem ventilationsaggregatet og kanalsystemet.

Med Nilan Lydflex opnås samtidig en god lyddæmpning både til kanalsystemet og til taghætterne.

Pollenfilter



Ventilationsaggregatet leveres som standard med pladefilter til beskyttelse af aggregatet.

Hvis der er nogen i boligen, der lider af f.eks. pollenallergi, kan man med fordel tilkøbe et pollenfilter til placering i udeluftindtaget og på den måde minimere antallet af pollen i boligen.

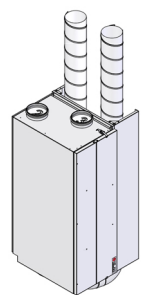
Emhætte filterboks



Er der behov for ekstra filtrering af udsugningsluften tilbyder Nilan en Emhætte filterboks.

Det kan være at der ønskes en ekstra beskyttelse af ventilationsaggregatet, hvis der tilsluttes en emhætte, der måske ikke har så gode filtre. Det kunne også være udsug fra et kollegieværelse, hvor der normalt ikke er en emhætte installeret.

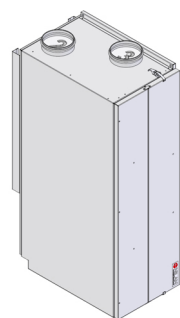
Montagebeslag side til lodret montering



Til lodret montering af ventilationsaggregatet, kan der tilkøbes et vægbeslag, hvori kanaler kan føres og skjules. Ved lodret montage fungerer aggregatet som et top-aggregat.

Sidepladerne er forberedt til montering af betjeningspanelet.

Montagebeslag bagside til lodret montering



Til montering bag på ventilationsaggregatet, kan der tilkøbes et vægbeslag. Ved lodret montage fungerer aggregatet som et top-aggregat.

Gateway med app løsning



Styr dit ventilationsaggregat med en smartphone-app via en gateway forbindelse.

Nilan Gateway forbindes til CTS400 eller CTS602 styring og giver mulighed for en cloud-forbindelse til aggregatet. Gatewayen tilbydes i to udførelser - enten med LAN eller WiFi forbindelse til en router.

Opstilling

Montage

Placering af ventilationsaggregatet



OBS

Ved opstilling af ventilationsaggregatet bør der altid tages hensyn til fremtidig service og vedligeholdelse. Derfor anbefaler vi, at der monteres fleksible forbindelser mellem ventilationsaggregatet og kanalsystemet, således at aggregatet let kan afmonteres.



OBS

Der anbefales en minimum friplads foran ventilationsaggregatet på minimum 60 cm.

Det skal være let at udskifte filtre og f.eks. skal det være muligt at kunne tage veksleren ud, udskifte ventilator eller andre komponenter.

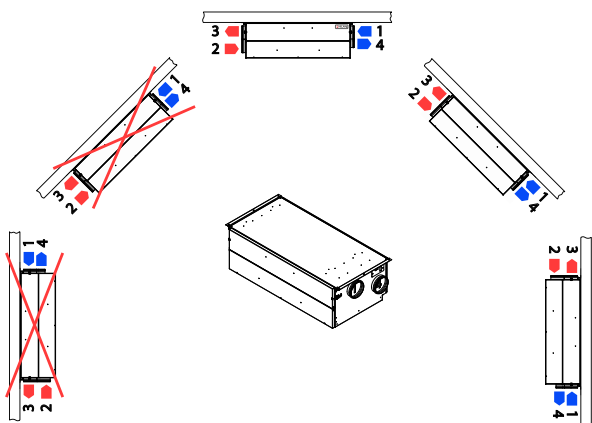


OBS

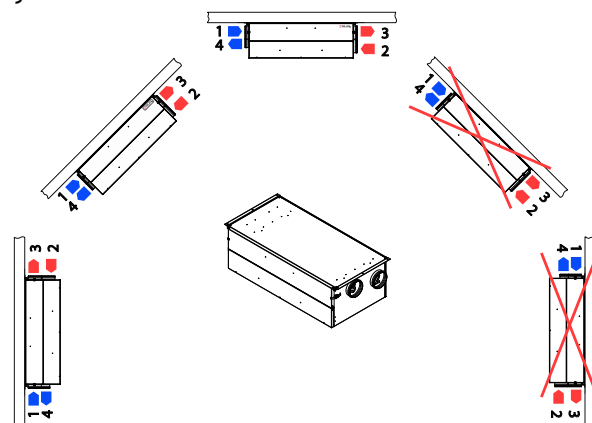
Det er vigtigt, at ventilationsaggregatet opstilles i vatter for at opnå et ordentligt afløb fra kondensvandsbakken.

Ventilationsaggregatet er støj- og vibrationsvag, men der bør alligevel tages højde for eventuelle vibrationer, der kan forplante sig fra aggregatet ud i de enkelte bygningsdele. For at skabe adskillelse mellem aggregat og underlag, anbefales det derfor at montere vibrationsdæmpere for aggregatet. Til øvrige bygningsdele og fast inventar bør der være ca. 10 mm afstand.

Venstre model



Højre model



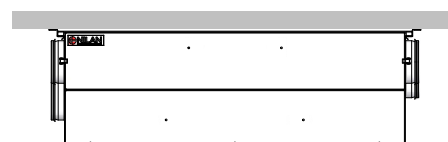
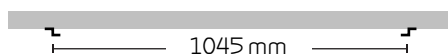
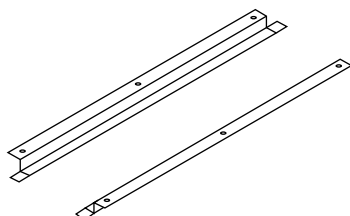
OBS

Ventilationsaggregatet er et fleksibelt aggregat der kan monteres vandret, lodret eller på skrå. Det er dog vigtigt, at afkast altid er placeret nederst (se illustration)

Montageskinner til loft- og vægmontage

Til Comfort CT150 / CT200 medfølger der altid et sæt montageskinner

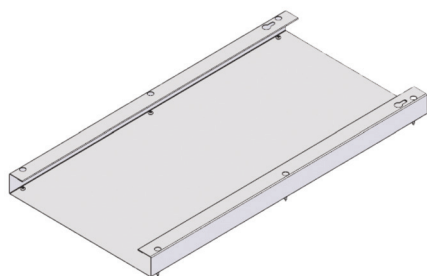
Skinne monteres med en afstand på 1045 mm. Derefter skydes aggregatet ind mellem dem og fikseres ved at bukke enderne af skinnerne op. Det er en enkel og hurtig måde at montere aggregatet på uden at skulle holde det samtidig med at det skrues fast.



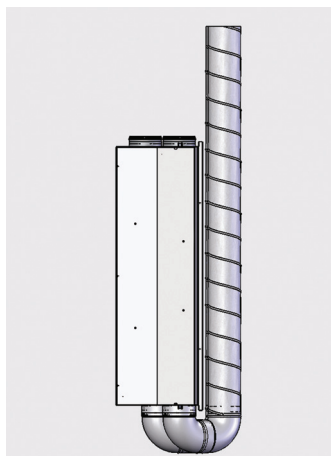
Montagebeslag bag (tilbehør)

Det er muligt at købe et montagebeslag til montering bag på ventilationsaggregatet.

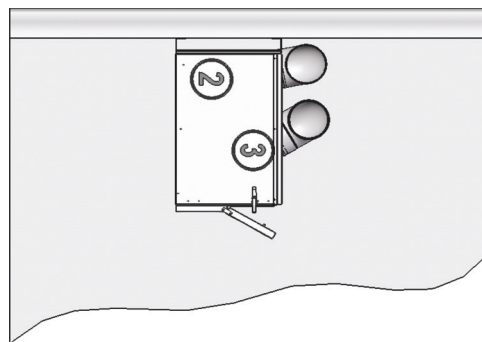
Det er en god løsning, hvis aggregatet skal monteres lodret i et skab eller teknikrum. På den måde omdannes aggregatet til et "Top aggregat".



Montagebeslag



Montering set forfra



Montering set oppefra

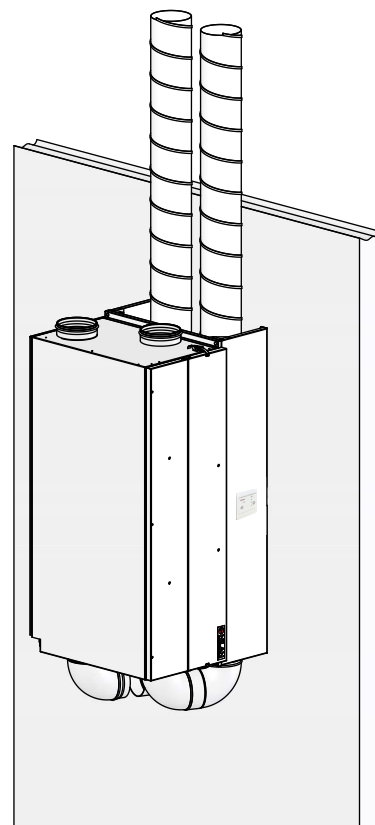
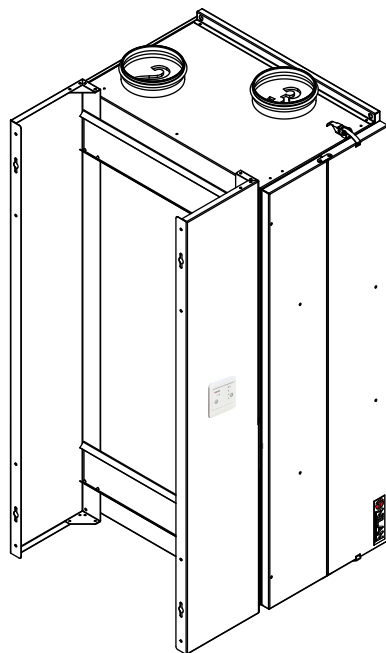
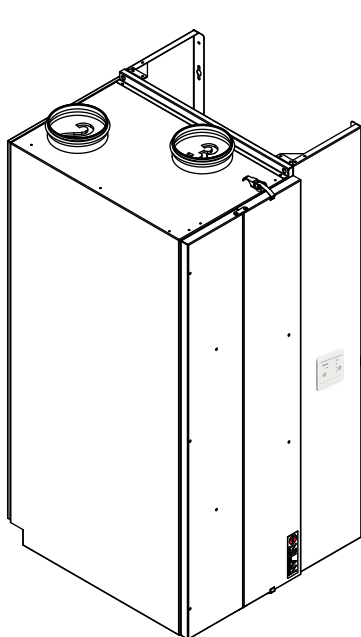
Montagebeslag side (tilbehør)

Det er muligt at købe et montagebeslag til montering på ventilationsaggregatets side.

Comfort CT150 / CT200 er forberedt til, at sidebeslaget kan monteres på enten højre eller venstre side. Kanalerne kan føres bag beslaget, hvilket giver en pæn installation.

Det er muligt at montere betjeningspanelet på sidebeslaget i de forberedte huller.

Sidebeslaget monteres på væggen og aggregatet hænges derefter op på beslaget.



El-montage

El-tilslutninger

Sikkerhed



OBS

Alt arbejde skal udføres af kvalificeret personale og i overensstemmelse med gældende lovgivning og bestemmelser.



OBS

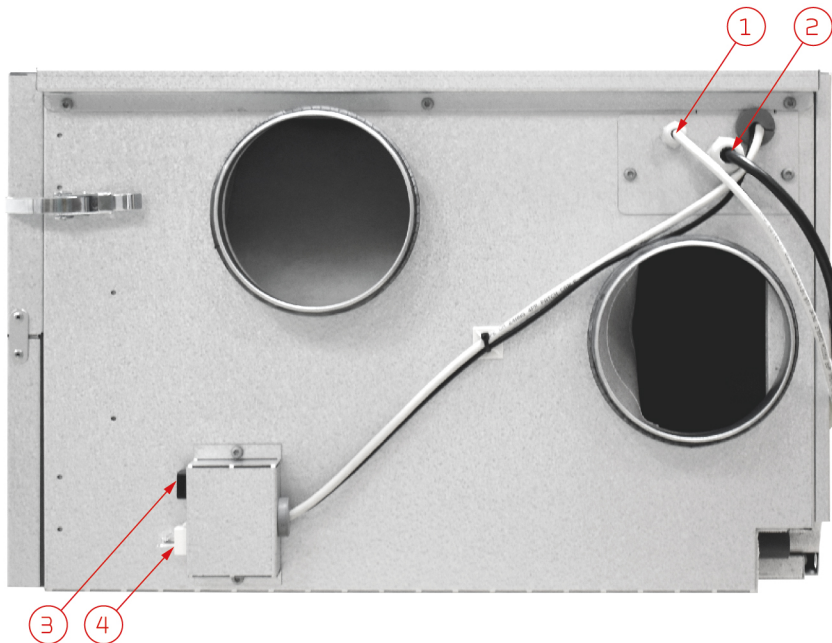
Det er vigtigt, at strømmen er afbrudt, hvis man arbejder med ventilationsaggregatets elektriske komponenter.

Det er vigtigt at kontrollere, at ledninger ikke bliver beskadiget eller klemt under tilslutning og brug.

Tilslutningsoversigt

Alle tilslutninger findes på højre side af ventilationsaggregatet på venstre model. På højre model findes tilslutningerne spejlvendt i venstre side.

1. Tilslutning til betjeningspanel
2. Tilslutning 230V (husk jordforbindelse)
3. Tilslutning til PC Tool via USB stik
4. Eksterne tilslutninger/tilbehør via RJ45 stik



El-tilslutning betjeningspanel

Betjeningspanel

Betjeningspanelet leveres med 1,5 meter kabel.



OBS

Ønskes et længere kabel, bruges et almindeligt RJ45 LAN-kabel, maks. 20 meter.

Placering på væggen



Panelet monteres på væggen via det integrerede vægbeslag.

Panelet bør placeres synligt, så det er muligt at holde øje med advarsler og alarmer for driften.

Panelet indbygget i væggen

Panelet kan også indbygges i væggen med en EURO 1000 forfra dåse.

Panelet bør placeres synligt, så det er muligt at holde øje med advarsler og alarmer for driften.



Forfra dåser anvendes til montering i lette vægge, som gips og trævægge. (ikke Nilan leverance)



Panelet monteres på indbygningsdåsen

El-tilslutning aggregat

Forsyning



ADVARSEL

Strømforsyningen tilsluttes i 230V stikkontakt med sikkerhedsafbryder. Det er vigtigt at aggregatet tilsluttes jord.

Ventilationsaggregatet leveres med en EU schuko stikprop til 230V strømforsyning.

Det betyder, at hvis man ikke har installeret en schuko stikkontakt med sidejord eller pindjord, skal der benyttes en Adapter schuko stikprop med pindjord.

Denne Schuko adapter kan sættes i ventilationsaggregatets Schuko stikprop og derefter i en stikkontakt med jord, så aggregatet sikres jordforbindelse til det danske jordsystem.



Schuko stikkontakt med sidejord



Schuko stikkontakt med pindjord



Eksempel på Adapter Schuko stikprop med pindjord

Ventilationsaggregat



El-tilslutning tilbehør

Oversigt over tilslutningsmuligheder

Det er muligt at tilslutte eksternt tilbehør til ventilationsaggregatet. Det er dog ikke muligt at tilslutte alt tilbehør på samme tid. I følgende skema fremgår det, hvilke eksterne tilslutninger der er muligt i de forskellige indstillinger.

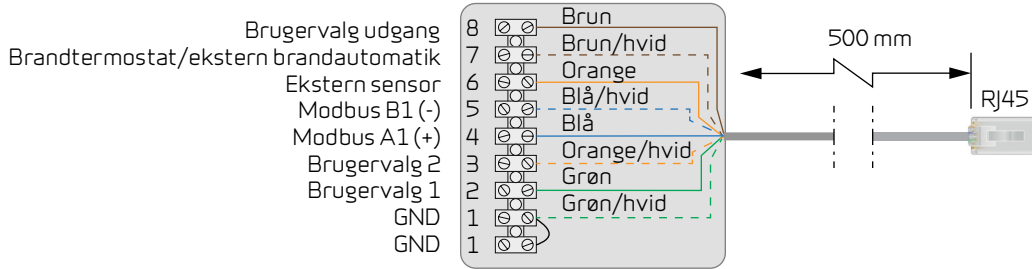
Indstilling	Brugervalg 1	Brugervalg 2 / Filtervagt	Brandtermostat	VOC / CO ₂	Alarm udgang
Normal	X	X	X	X	X
Vandeftervarme	X		X		
El-eftervarme	X		X		
Brandautomatik	X		X		

Oversigt over tilslutningsbokse

Eksterne tilslutninger kan tilsluttes via 4 tilslutningsbokse, afhængig af, hvilke indstillinger, der er valgt i Softwaren.

Normal indstilling

Med CTS400 Tilslutningsboks kan følgende funktioner tilsluttes:

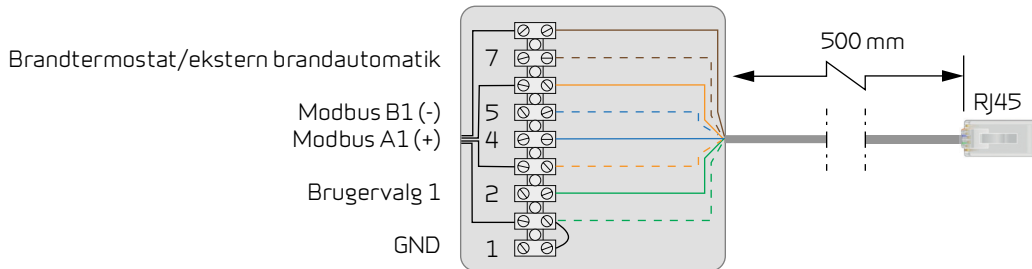


OBS

Hvis der kun skal tilsluttes 1 funktion, anbefaler vi at købe et LAN kabel type A i den længde, der skal bruges. Den ene ende af kablet sættes i RJ45 stikket i aggregatet og i den anden ende af kablet klippes stikket af og de ledninger, der skal anvendes, tilsluttes. Se farverne for tilslutninger i tilslutningsboksen ovenfor.

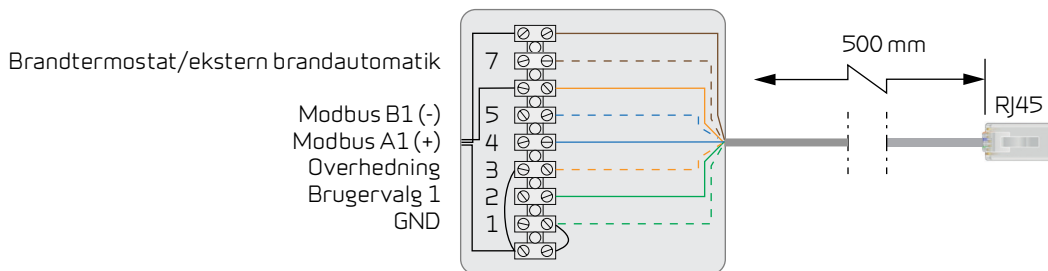
Vandeftervarme

Hvis der er tilsluttet en vandeftervarmeflade, er den leveret med en boks, hvor der er muligheder for yderligere tilslutninger:



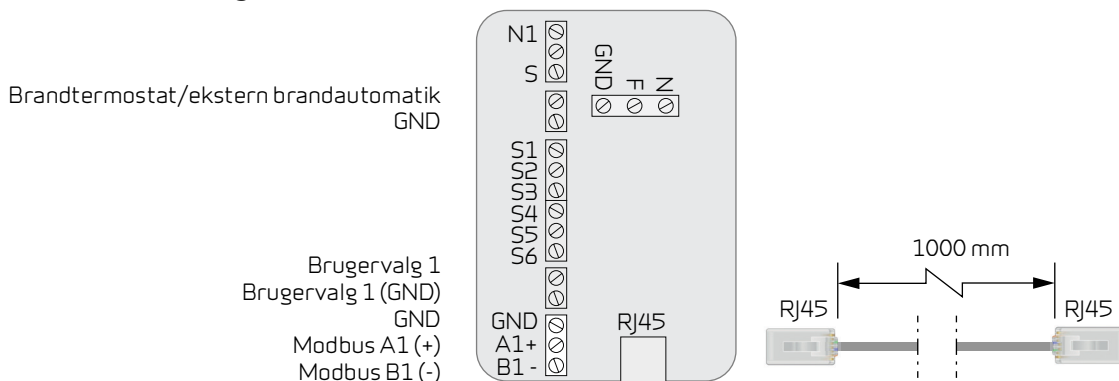
El-eftervarme

Hvis der er tilsluttet en el-eftervarmeflade, er den leveret med en boks, hvor der er muligheder for yderligere tilslutninger:



Brandautomatik

Med Connection box kan følgende funktioner tilsluttes:



Brugervalg 1 og 2 (emhætte)

Hvis brandautomatikken ikke er aktiveret i softwaren har man adgang til både Brugervalg 1 og Brugervalg 2.



OBS

Er brandautomatikken aktiveret, har man kun adgang til Brugervalg 1.

Brugervalgfunktionerne anvendes til at overstyre den almindelige drift. Indgangs signalet skal komme fra en potentialfri kontakt, og når den sluttet aktiveres den funktion med de indstillinger, der er valgt i betjeningspanelet under Service/ Brugervalg.

Nogle eksempler på de situationer hvor brugervalgsfunktionerne anvendes:

Emhætte	Vælger man at køre emhætten med ind over ventilationsaggregatet, afgiver emhætten et potentialfrit signal til ventilationsaggregatet når den tændes. Når det sker øger ventilationsaggregatet luftmængden til det indstillede niveau, så der suges luft nok igennem emhætten.
Pejs/brændeovn	Normalt indregulere man ventilationen med et lille undertryk i boligen, så der ikke presses fugt ind i bygningens konstruktion. Det er en ulempe, hvis man tænder op i sin pejs/brændeovn, da røgen så vil komme ind i boligen istedet for ud af skorstenen. Når man tænder for pejsen/brændeovnen kan man aktivere brugerfunktionen med en potentialfri kontakt, der sikrer at der kommer et overtryk i boligen, således at røgen ryger ud af skorstenen som den skal.
Forlænget drift	Anvendes ventilationsaggregatet i et kontor eller skole, hvor ventilationen reduceres uden for åbningstiden, kan det være nødvendigt kortvarigt at skrue op, hvis der f.eks. holdes et møde om aftenen. Der kan man så have en kontakt, der aktiveres og ventilationen øges f.eks. i en time, før den så igen går ned i drift.



OBS

Tilslutninger af Brugervalg 1 og GND samt Brugervalg 2 og GND kan ses under: Oversigten over tilslutningsbokse.

Modbus

CTS400 styringen har en åben Modbus RS485 kommunikation, der giver mulighed for at kommunikere med og styre ventilationsaggregatet via eksterne styresystemer.

Der henvises til softwarevejledningen og Modbus protokollen for yderligere information om indstillinger og registre.



OBS

Tilslutninger af Modbus A1(+), Modbus B1(-) og GND kan ses under: Oversigten over tilslutningsbokse.

Fælles alarm

Står ventilationsaggregatet et sted, hvor der ikke er god eller ofte adgang og er betjeningspanelet også placeret der, kan det være vanskeligt at observere, hvis der skulle komme en alarm.

En ekstern alarmindikation i form af f.eks. en elektrisk pære eller et akustisk signal kan tilsluttes ventilationsaggregatet, og give besked når der opstår en alarm. Det kunne f.eks. være når der er behov for filterskift.



OBS

Indstillingen af, hvilket signal, der skal sendes, foretages i PC Tool programmet.



OBS

Tilslutninger af ekstern sensor og GND kan ses under: Oversigten over tilslutningsbokse.

Brandtermostat / ekstern brandautomatik

Ventilationsaggregatet kan tilsluttes et eksternt brandtermostat, der standser ventilationsaggregatet i tilfælde af brand. Samme indgang kan anvendes til tilslutning af ekstern brandautomatik.

Når indgangssignalet brydes registrerer styringen det som brand og standser. Det kan først starte igen, når der er forbindelse med brandtermostaten eller den eksterne brandautomatik giver signal igen. Dette skal gøres manuelt via PC Tool programmet.

Når der tilsluttes eksternt brandautomatik, vil der være behov for at ventilationsaggregatet starter op igen automatisk. Dette kan indstilles i PC Tool programmet. Vi henviser til softwarevejledningen for nærmere information.



OBS

Opsætning af forbindelse til brandautomatik indstilles i PC tool programmet under indstillinger/ Brandautomatik: Brandindgang prioritering NO (Normaly open) eller NC (Normaly closed).



OBS

Tilslutninger af brandtermostat / ekstern brandautomatik og GND kan ses under: Oversigten over tilslutningsbokse.

EM-box (spjældløsning)

Ønskes det at køre emhætteudsugning med ind over ventilationsanlægget, kan det i nogle tilfælde knibe med at der er luft nok til emhættesuget.

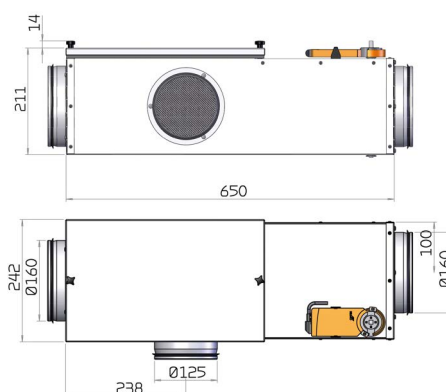


OBS

EM-box løsningen kan ikke anvendes, hvis brandautomatikken er aktiveret i softwaren.

Med en EM-box monteret kan man når emhætten er i drift, regulere udsugningen således, at der suges mindre luft ud fra de andre rum f.eks. badeværelse og bryggers, så der er luft nok til at emhætten kan suge tilstrækkeligt.

EM-box'en er forsynet med et metalfilter, der effektivt renser emhætteluften for fedtpartikler, som ekstra sikring af ventilationsaggregatet.



Systemet fungerer på følgende måde:

Når der tændes for emhætten aktiveres brugervalg 1 eller 2. Ventilationsaggregatet øger ventilationen og sender samtidig et udgangssignal til EM-boxen, at den skal lukke spjældet for udsugning af de andre rum. Spjældet lukker dog ikke helt i, der vil stadig være udsugning fra de andre rum, bare reduceret.

Ved indregulering skal de små stopklodser på spjældet stilles, så grundventilationen fastholdes fra de andre rum.



OBS

Tilslutninger af Brugervalg udgang og GND kan ses under: Oversigten over tilslutningsbokse.
NB! Ledning til 230V forsyning til emboksspjæld medfølger ikke.

DTBU spjældløsning

Ønskes det at køre emhætteudsugningen med ind over ventilationsanlægget, kan det i nogle tilfælde knibe med at der er luft nok til emhættesuget.



OBS

DTBU-spjæld løsningen kan ikke anvendes, hvis brandautomatikken er aktiveret i softwaren.

Til at løse det har vi en EM-box løsning. Er der imidlertid ikke plads nok i installationen til en EM-box, kan man som alternativ tilslutte et DTBU-spjæld i kanalsystemet, der har samme funktion, bortset fra at den ikke har noget indbygget snavsefilter. Der kan dog tilkøbes en filterbox med stålfiler, der kan monteres i kanalsystemet et andet passende sted.

DTBU-spjældet regulerer udsugningen således, at der suges mindre luft ud fra de andre rum f.eks. badeværelse og bryggers, så der er luft nok til at emhætten kan suge tilstrækkeligt.



Systemet fungerer på følgende måde:

Når der tændes for emhætten aktiveres brugervalg 1 eller 2. Ventilationsaggregatet øger ventilationen og sender samtidig et udgangssignal til DTBU-spjældet at det skal lukke for udsugning af de andre rum. Spjældet lukker dog ikke helt i, der vil stadig være udsugning fra de andre rum, bare reduceret.



OBS

Tilslutninger af Brugervalg udgang og GND kan ses under: Oversigten over tilslutningsbokse.

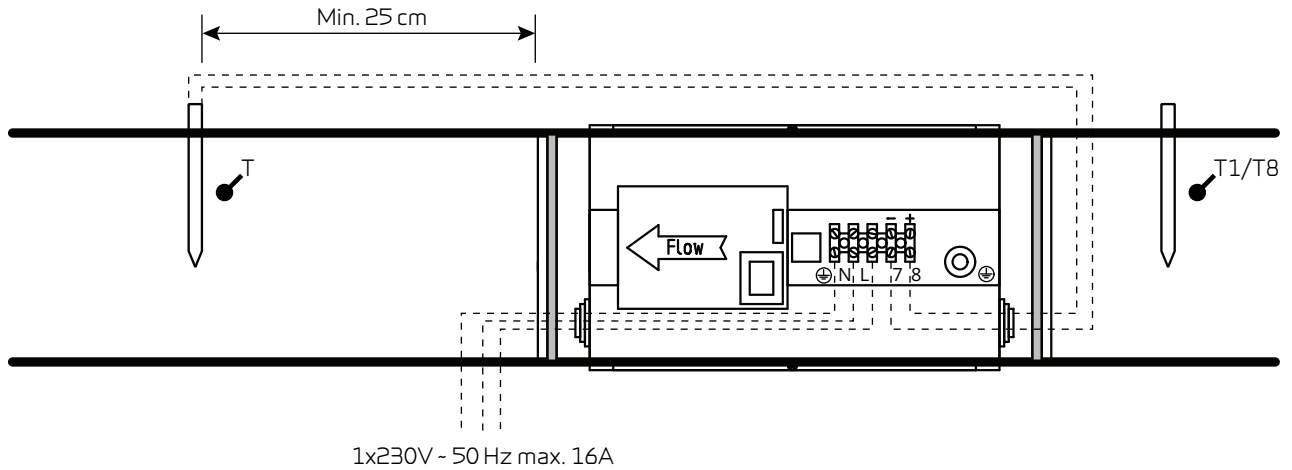
NB! Ledning til 230V forsyning til emboksspjæld medfølger ikke.

Ekstern el-forvarmeblade

Det er muligt at købe en ekstern el-forvarmeblade til frostsikring af ventilationsaggregatet.

El-forvarmebladen monteres i udeluftkanalen før ventilationsaggregatet med nødvendig temperaturføler.

Ønskes det at se den reelle udelufttemperatur på kontrolpanelet, skal temperaturføler T1/T8 føres ud i kanalen før forvarmebladen.



Det er vigtigt, at temperaturføleren placeres mindst 25 cm fra forvarmebladen, for at opnå en ordentlig regulering.



Forvarmebladen er udstyret med et tretrins sikkerhedssystem mod overophedning.

1. Der er en driftstermostat, der regulerer varmen og sikrer, at tillufttemperaturen ikke kommer under -1°C .
2. Der er en max termostat, der slukker for forvarmebladen, hvis temperaturen kommer over 50°C . (Ved lodret montage med luftflow nedad, slukker forvarmebladen ved 70°C).
3. Der er en sikkerhedstermostat, der slukker for forvarmebladen, hvis temperaturen kommer over 100°C . Herefter skal den resettes manuelt.

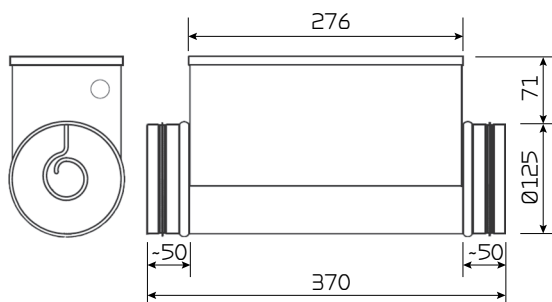
Minimum luftmængde ved $\text{Ø}125$: $70\text{m}^3/\text{h}$.



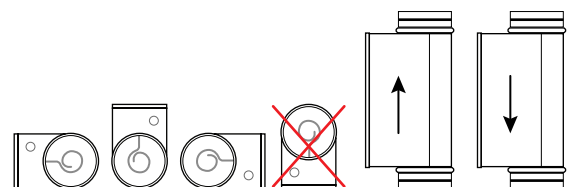
OBS

Varmebladen skal isoleres med et brandhæmmende isoleringsmateriale, dog må tilslutningsboksens låg ikke isoleres.

Målskitse:



Placeringsmuligheder:



El-eftervarmeblade

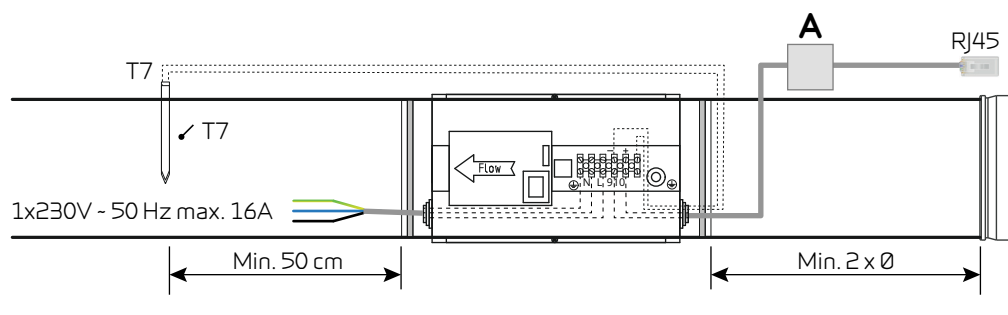
Ønskes det at styre tilluft-temperaturen, er det nødvendigt med en eftervarmeblade.

El-eftervarmebladen kan købes til montage i tilluftkanalen (indblæsning) og der medfølger nødvendig føler, tilslutningsboks og tilslutning til ventilationsaggregatet. Ledningen fra varmebladen til tilslutningsboksen (A) er 2 meter lang og fra boksen til RJ45 stikket er der 0,5 meter.



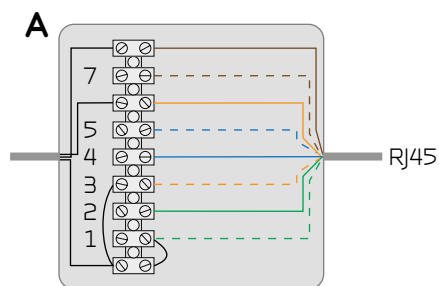
OBS

T7 temperaturføleren er monteret efter varmebladen.



Det er ikke nødvendigt at tilkøbe CTS400 Tilslutningsboks, da Elvarmebladen er leveret med en tilslutningsboks (A), hvor der er muligheder for øvrige tilslutninger:

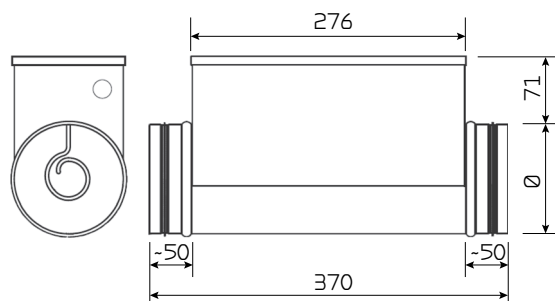
7. Brandindgang
5. Modbus B1 (-)
4. Modbus A1 (+)
3. Overhedning
2. Brugervalg 1
1. GND



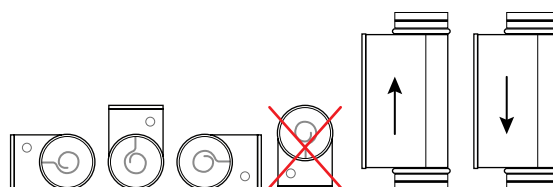
OBS

Varmebladen skal isoleres med et brandhæmmende isoleringsmateriale, dog må tilslutningsboksens låg ikke isoleres.

Målkitse: Ø125/Ø160/Ø200



Placeringsmuligheder:



OBS

Eftervarmebladen skal aktiveres i Softwaren under Grundindstillinger.

Vand-eftervarmeplade

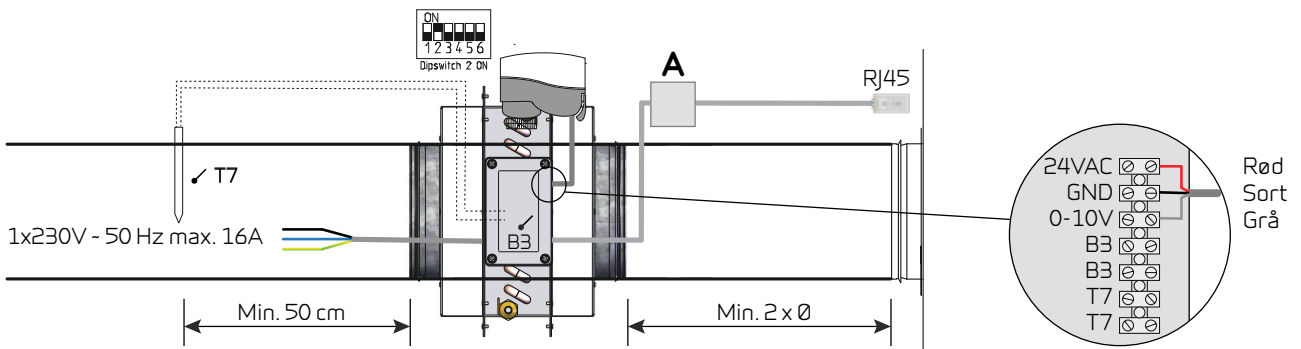
Ønskes det at styre tilluft-temperaturen, er det nødvendigt med en eftervarmeplade.

Vand-eftervarmepladen kan købes til montage i tilluftkanalen (indblæsning) og der medfølger nødvendig føler, tilslutningsboks og tilslutning til ventilationsaggregatet. Ledningen fra varmepladen til tilslutningsboksen (A) er 2 meter lang og fra boksen til RJ45 stikket er der 0,5 meter.



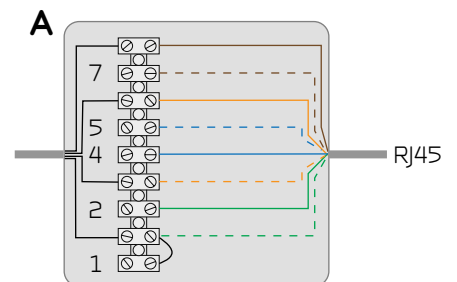
OBS

T7 temperaturføleren er monteret efter varmepladen.

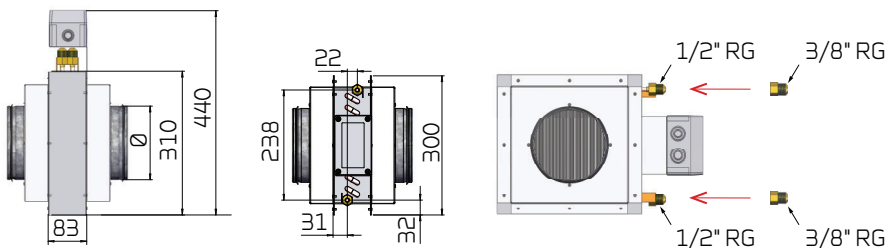


Det er ikke nødvendigt at tilkøbe CTS400 Tilslutningsboks, da Vand-varmepladen er leveret med en tilslutningsboks (A), hvor der er muligheder for øvrige tilslutninger:

- 7. Brandindgang
- 5. Modbus B1 (-)
- 4. Modbus A1 (+)
- 2. Brugervalg 1
- 1. GND



Målskitse Ø125/Ø160/Ø200:



OBS

Eftervarmepladen skal aktiveres i Softwaren under Grundindstillinger.

VVS-montage

Kondensvandafløb

Vigtig information

Aggregatet leveres med Ø20 mm kondensvandafløb (PVC, GF-fittings).



OBS

Der skal etableres vandlås i forbindelse med kondensvandafløbet for at sikre, at kondensvandet kan bortledes.



OBS

Opstilles ventilationsaggregatet uden for klimaskærmen, er det vigtigt, at sikre kondensvandafløbet mod frost. Dette gøres via et varmekabel og ordentlig isolering af afløbet. Det er installatørens ansvar at frostsikre installationen.

Når ventilationsaggregatet er i drift kan der dannes et undertryk på op til 500 Pa i den del, hvor kondensvandafløbet sidder, hvilket svarer til 50 mm vandsøjle. Vandlåsen skal derfor monteres som vist for at forhindre udtørring og dermed tilbageløb af kondensvandet.

Tilslutningen af vandlåsen skal være lufttæt, eller vil luft blive suget ind i ventilationsaggregatet og forhindre kondensvandet i at løbe ud i afløbet. Det vil kunne medføre en vandskade, når kondensvandet løber over kondensvandbakkens kanter og ud af ventilationsaggregatet.

Efter montage af vandlåsen testes funktionen på følgende måde (anlægget skal være tilsluttet kanalsystemet):

Kondensvandbakken fyldes med vand, lågen lukkes og ventilationsaggregatet sættes i drift med højeste ventilator hastighed. Lad det køre nogle minutter. Åben lågen og kontroller, at der ikke længere står vand i kondensvandbakken.

Vandlåsen kan udtørre om sommeren og dermed forhindre kondensvandet i at bortledes fra ventilationsaggregatet, da undertrykket i kammeret vil suge luft ind i ventilationsaggregatet. Vandlåsen bør derfor kontrolleres med jævne mellemrum, specielt om efteråret, og fyldes efter behov.



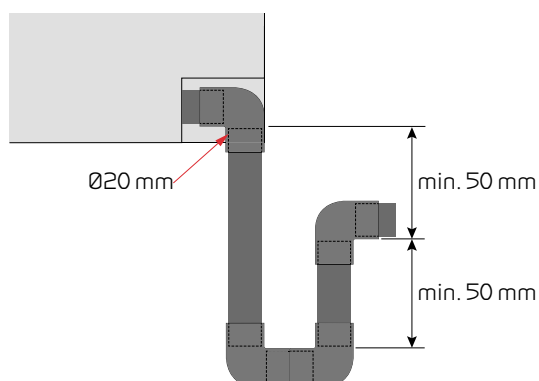
NYTTIG INFORMATION

Nilan tilbyder som tilbehør en vandlås med bold. Når vandlåsen tører ud sikrer bolden, at der ikke suges luft ind i ventilationsaggregatet, ved at den lukker af. Når der igen dannes kondensvand, kan det løbe ud uden problemer og vandet løfte bolden op, så det igen kan løbe ud.

Tilslutning af vandlås

Det er vigtigt, at vandlåsen overholder de nedenstående mål, samt at vandlåsen frostsikres, hvis den er placeret uden for klimaskærmen.

Venstre model (set fra højre side)



Venstre model (set bagfra)

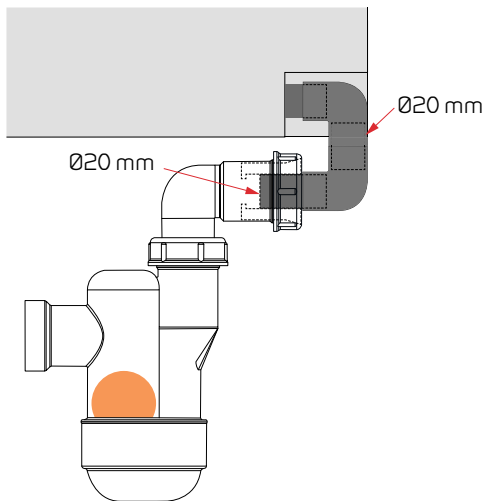


VVS tilslutning tilbehør

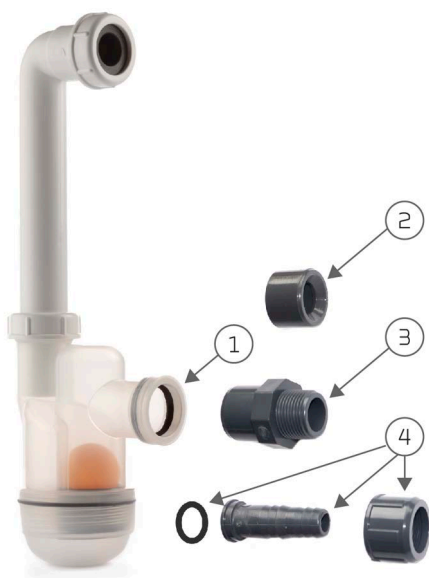
Tilslutning af vandlås med bold

Det er vigtigt, at vandlåsen overholder de nedenstående mål, samt at vandlåsen frostsikres, hvis den er placeret uden for klimaskærmen.

Venstre model (set fra højre side)

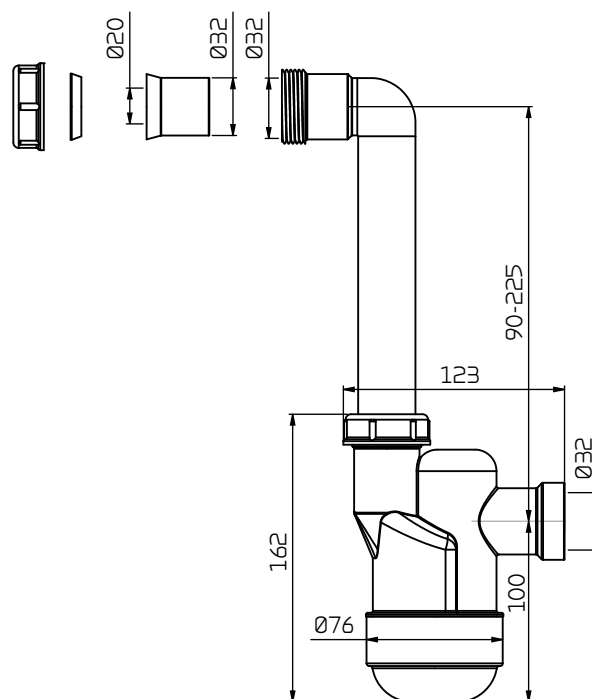


Vandlås og tilbehør



1. Vandlås med $\text{Ø}32$ mm stuts
2. Reduktionsstuts $\text{Ø}20$ mm
3. Reduktionsstuts til $3/4$ "
4. Reduktionsstuts til $1/2$ "slange

Målskitse



Vandeftervarmevlade - kanal montage



ADVARSEL

Tilslutningen af vandeftervarmevladen skal udføres af en autoriseret VVS-installatør.



ADVARSEL

Hvis vandeftervarmevladen er monteret udenfor bygningens klimaskærm, skal den sikres mod frost.

Vandvarmevladen er til kanaltilslutning og kan ikke indbygges i ventilationsaggregatet.

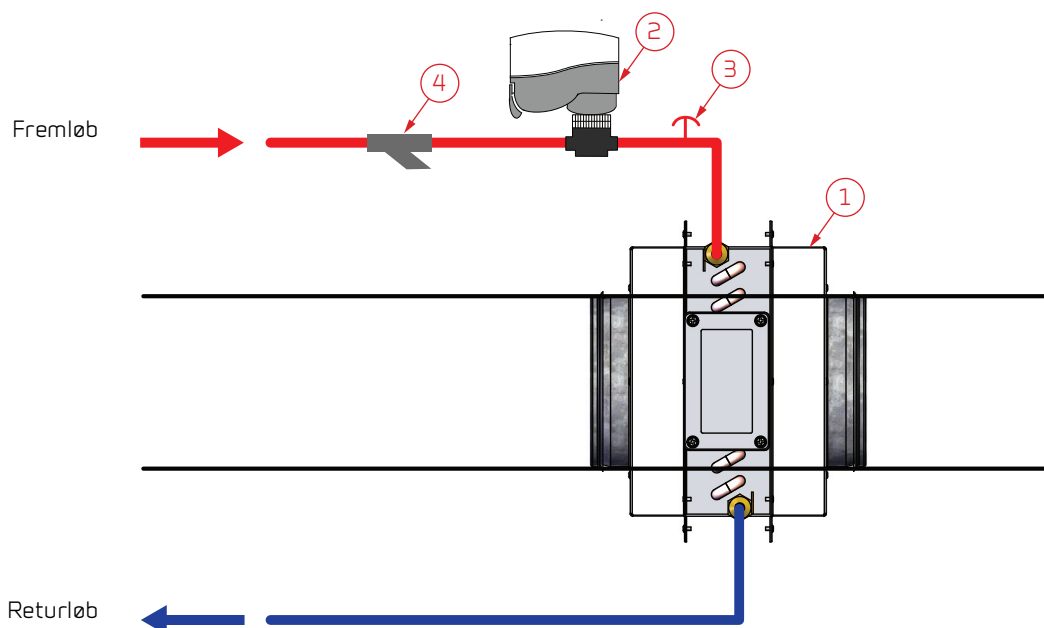
Varmevladen skal aktiveres i styringen.

Systemet tilsluttes, udluftes og efterses for eventuelle lækager. Herefter kan anlægget startes.

Snavsopsamleren efterses og renses efter passende gennemskyldning af systemet.

Vandvarmevladen leveres som tilbehør og sættet består af:

1. Vandvarmevlade med frosttermostat B3
2. Actuator og reguleringsventil
Danfoss AME 140/24V 0-10V signal, 2-vejsventil VZ2 Kv 0,4 (Nilan leverance) Kvs-værdien skal kontrolleres i forhold til forsyningen.
Differenstryk: 0,1 - 0,6 bar.
Ved en fremløbstemperatur på 60 °C er der ved maksimal varmeydelse regnet med en afkøling på 20 °C over varmevladen.
3. Udluftning (ikke Nilan leverance)
4. Snavsopsamler (ikke Nilan leverance)



VIGTIGT vedr. Danfoss actuator type AME 140

Genmontering af actuatoren skal ske på følgende måde:

1. Afbryd strømmen og fjern actuatorens dæksel
2. Frigør gearet, ved at holde knappen underst på huset presset ind mens spindlen skrues helt op (mod uret)
3. Monter actuatoren og tilslut strømmen
4. DIP-switch nr. 1 flyttes til ON og derefter til OFF
5. Kalibrering kører automatisk i op til 6 minutter. (Dioden blinker under kalibrering. Derefter konstant lys)
6. Monter actuatorens dæksel

Brandautomatik

Generelle oplysninger

Sikkerhed



OBS

Alt arbejde skal udføres af kvalificeret personale og i overensstemmelse med gældende lovgivning og bestemmelser.



OBS

Det er vigtigt, at strømmen er afbrudt, hvis man arbejder med ventilationsaggregatets elektriske komponenter.

Det er vigtigt at kontrollere, at ledninger ikke bliver beskadiget eller klemt under tilslutning og brug.

Anvendelse

Nilans Brandautomatik anvendes til overvågning, test og kontrol af ventilationssystemets brandsikringskomponenter:

- Brand- og røgspjæld, samt brandtermostat.

Vigtige funktioner:

- Overvåger brandsikringssystemet og sikrer at spjæld og detektorer er uden fejl
- Test af spjæld hver 7. dag - indstillet til at være mandag, kl. 10.00
- I tilfælde af detektering af brand, lukker brand- og røgspjæld og ventilationsaggregatet stopper
- I tilfælde af at ventilationsaggregatet stopper, lukker brand- og røgspjæld

Spjæld, som tilkobles systemet, skal være forsynet med 24V eller 230V brandspjældsmotor.

Brandautomatikken er beregnet til indendørsmontage. Temperaturanvendelsesområdet for automatikken er: -20 ° - +40 °C. Kapslingsklassen for brand- og røgspjæld skal være IP65.



ADVARSEL

Må ikke anvendes som brandalarmeringsanlæg.

El-tilslutning brandautomatik

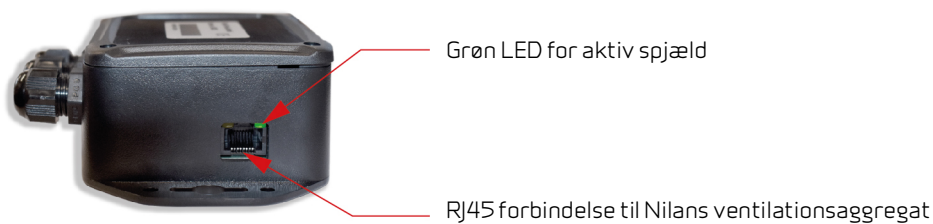
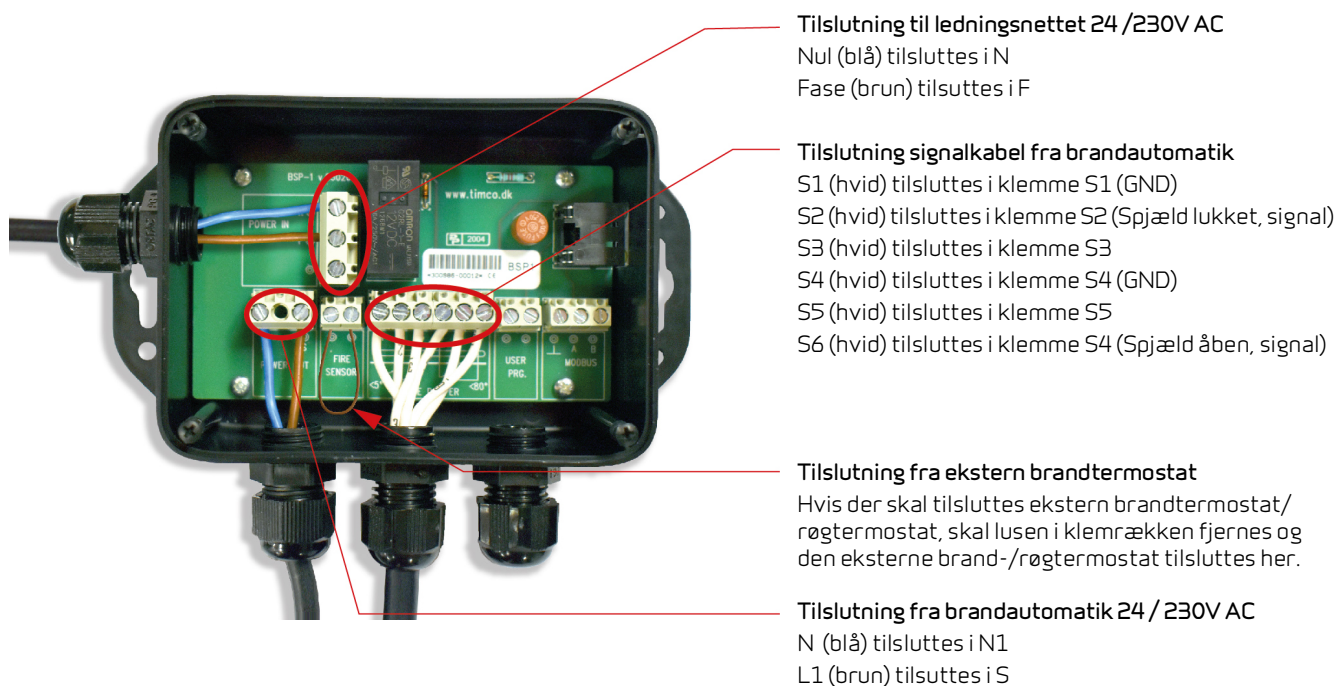
Tilslutning af brandspjæld

Det er muligt at tilkøbe Nilans brandautomatikboks for tilslutning af brandspjæld.

Brandautomatikken er integreret i CTS 602 styringen.



Belimo brandspjæld

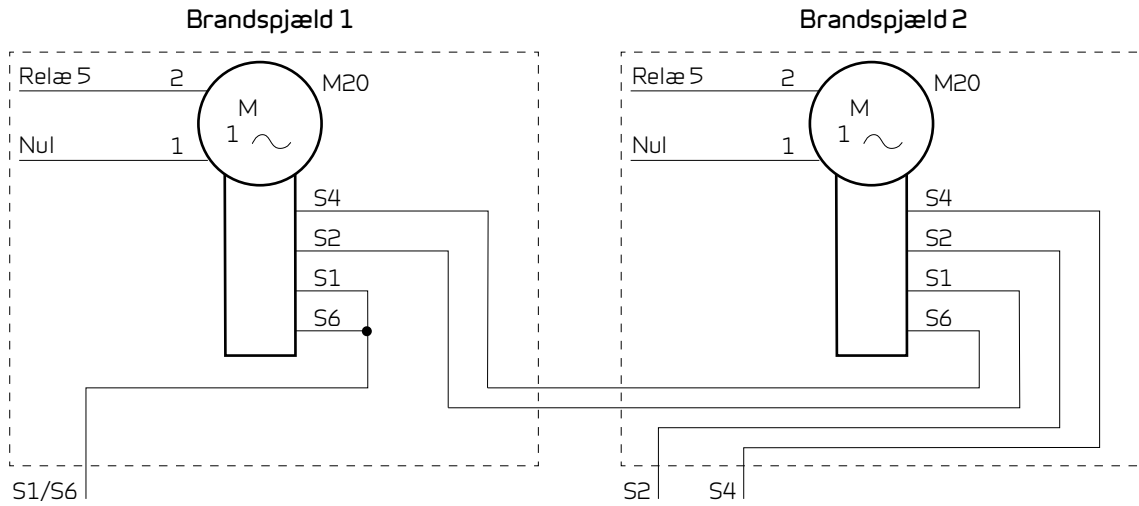


Tilslutning af 2 brandspjæld

Det er muligt at tilslutte 2 brandspjæld. Ved tilslutning af to brandspjæld skal kontaktfunktionerne serieforbindes som vist på nedenstående skitse. Bemærk at de to ekstra ledninger fra spjæld (S3 og S5) ikke benyttes. Forsyningsspændingen fra Nul og relæ 5 parallelforbindes.

Samlinger monteres i ekstern samledåse (ikke Nilan leverence)

S1-S6 tilsluttes i Nilans brandautomatikboks som vist under "Tilslutning af brandspjæld"



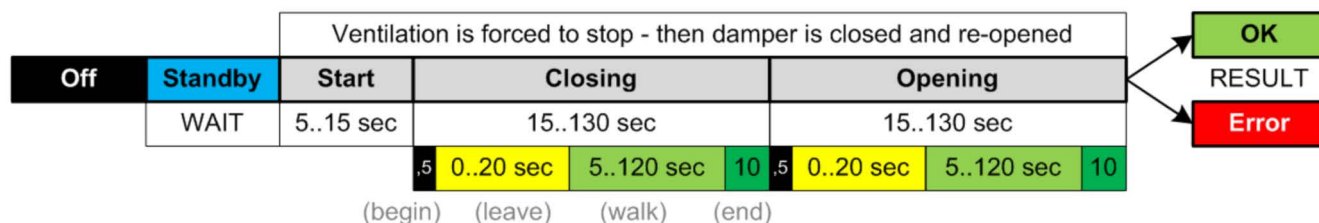
Alarmkode

Der sættes en alarm 96 - "Spjældtest", hvis en position (åben / lukket) ikke er opfyldt inden for den maksimale vandringstid på 120 sekunder.

Testen vil fejle hvis:

- Aktuel udgangsposition (åben) er forkert
- Aktuel position (åben og lukket) ikke forlades inden for de første 12 sekunders vandring hver vej
- Den målte vandringstid ikke ligger mellem 15 og 130 sekunder.

Automatisk test sekvens



Opstart og årlig afprøvning

En komplet funktionsafprøvning efter installation af brandsikringsautomatikken er nødvendig. Hvis alt er monteret efter forskrifterne og testen bliver gennemført uden fejl vises der "OK" i display.

Ved fejl i testen vises "ERROR" herefter skal fejlen udbedres. Ventilationsaggregatet lukker ned som ved brand. Testen foretages igen indtil der vises "OK" i menu.

For det samlede system skal alle krav i DS 428 opfyldes, før der kan laves en aflevering.

Manuel test af brand- og røgspjæld

Det bør kontrolleres, at alle spjæld fysisk skifter position. Se leverandørens anvisninger.

Brandspjældets kontakter for hhv. åben og lukket position skal tilsluttes to digitale indgange på styreprintet (se el-diagram).

Brandtermostat

Temperaturføler varmes op med varmeblæser. Se leverandørens anvisninger.

Frigivelses signal til ventilationsaggregat

Ved en brandsituation vil ventilationsaggregat i drift, lukke ned og brand- og røgspjæld lukker. Herefter kan alarmen kun afstilles manuelt ved brugerpanel og anlægget kan herefter igen starte op.

Driftssignal fra ventilationsaggregat

Aktivt signal skal få alle spjæld til at aktivere (åbne), hvis der ikke er nogen alarmer. Er der ikke noget signal, vil anlægget agere som ved brand og alle spjæld skal være lukket.

Ventilationsmontage

Kanalsystem

Lovgivning



OBS

Alt arbejde udføres af kvalificeret personale og i overensstemmelse med gældende lovgivning og bestemmelser.

Kanaler

Der findes to gængse systemer til at føre luften rundt i huset med.

Spirorør

Spirorør er metalkanaler, der afkortes ved hjælp af en vinkelsliber, skrues sammen med bøjninger og fordelerstykker og udlægges i henhold til arbejds-tegning. Kanalrørene udlægges typisk på spærfo-den og fastgøres med hulbånd eller ophænges i montagebånd. Undgå unødige knæk på rørføringen.

For at undgå "telefoni", altså at lyden forplanter sig fra rum til rum, skal der monteres en lyddæmper til hvert rum.

Kanalerne skal isoleres for at undgå varmetab og kondensdannelse, dette kan i nogle tilfælde undgås, hvis kanalerne føres i den almindelige isolering eller inden for klimaskærmen.

NilAIR slanger

NilAIR slanger er et fleksibelt system, der er let at montere. Slangerne afkortes let med en hobbykniv og udlægges i henhold til arbejds-tegning uden brug af bøjninger og fordelerstykker. En fordelerboks installeres efter aggregatet og slangerne løber derfra og ud til de forskellige rum.

Med NilAIR slanger er det ikke nødvendigt at montere lyddæmpere til hvert rum, da der ikke er risiko for telefoni, da slangernes konstruktion er meget lyddæpende.

Hvis slangerne føres uden for klimaskærmen, skal de isoleres for at undgå varmetab og kondensdannelse. Det er nemmere end spirorør, da NilAIR slangerne er lettere at føre i den almindelige isolering.

NilAIR slanger er mere fleksible end spirorør og det er derfor muligt at føre slangerne på steder, hvor det ikke er muligt med almindelige spirorør.

Ventilationsaggregat

Nilan anbefaler at montere fleksible forbindelser mellem ventilationsaggregatet og kanalsystemet.

Det er for at undgå at svingninger fra ventilationsaggregatet forplantes til kanalsystemet, men også for at lette evt. fremtidig servicering af ventilationsaggregatet, hvor det vil være nødvendigt at flytte på det.

Nilan tilbyder fleksible ludflex-slanger, der ud over at lave en fleksibel forbindelse mellem ventilationsaggregatet og kanalsystemet, også dæmper lyden fra ventilationsaggregatet til kanalsystemet.

Lydflex-slangerne er kondensisoleret, men det kan være nødvendigt at isolere dem yderligere for at overholde lokale krav til isolering af kanalsystemet.

Udsugning

Udsugningsventilerne monteres i de fugtskabende rum, og placeres strategisk hvor de bedst muligt kan udsuge den fugtige og dårlige luft fra boligen/bygningen.

Fugtskabende rum kan f.eks. være:

- Badeværelse
- Toilet
- Køkken
- Bryggers

Indblæsning

Indblæsningsventilerne monteres i opholdsrum og placeres strategisk, så de giver færrest gener. Eksempelvis kan det ikke anbefales at montere indblæsningsventiler over steder med stillesiddende personer, da indblæsningsluften i nogle tilfælde kan opleves som træk.

Opholdsrum kan f.eks. være:

- Stue
- Alrum
- Værelse
- Kontor

Taghætter

Luftindtag og afkast skal være placeret og udformet således, at tryksvingninger i ventilationsanlægget fra vindpåvirkninger begrænses, at indtrængen af fugle og andre dyr forhindres, og således at indtaget og det tilsluttede kanalsystem holdes fri for plantedele og fremmede genstande.

Luftindtaget skal være placeret således, at risikoen for kortslutning fra luftafkastet minimeres under hensyntagen til hyppigst forekommende vindretning.

Luftindtag bør placeres minimum 50 cm over tagfladen, dog minimum 1 m over sorte flade tage til undersiden af indtag for at sikre, at der ikke føres varm luft ind i bygningen om sommeren. Luftindtag bør placeres på nordsiden eller østsiden af tag med tagrejsning.

Der bør også monteres lyddæmpning mellem aggregat og taghætter, for at undgå lydgener for omgivelserne.

Indregulering

Vigtig information



OBS

For at ventilationssystemet kører optimalt, er det vigtigt, at det er korrekt indreguleret. Vi anbefaler at det gøres af fagfolk.

Det er vigtigt at måle den totale tilluft (indblæsning) og den totale fraluft (udsugning). Systemet skal have et minimum vakuum dvs. at der skal suges en smule mere luft ud end der blæses ind, for at modvirke at fugt presses ind i husets konstruktion.

Indreguleringshuller

Ventilationsaggregatet er udstyret med indreguleringshuller til at måle luftmængden for tilluft (indblæsning) og fraluft (udsugning). Det er muligt at måle igennem en boldpumpeventil, som stikkes ind i de 4 huller.

Kurven kan anvendes til grovindstilling af hovedluftmængden ved tør drift uden kondensudfældning.

For fraluft-siden (udsugning) måles trykforskellen ΔP_{3-4} [Pa] mellem hullerne mærket 3 og 4. Luftmængden q_v [m^3/h] aflæses på kurven.

For tilluft-siden (indblæsning) måles trykforskellen ΔP_{1-2} [Pa] mellem hullerne mærket 1 og 2. Luftmængden q_v [m^3/h] aflæses på kurven.

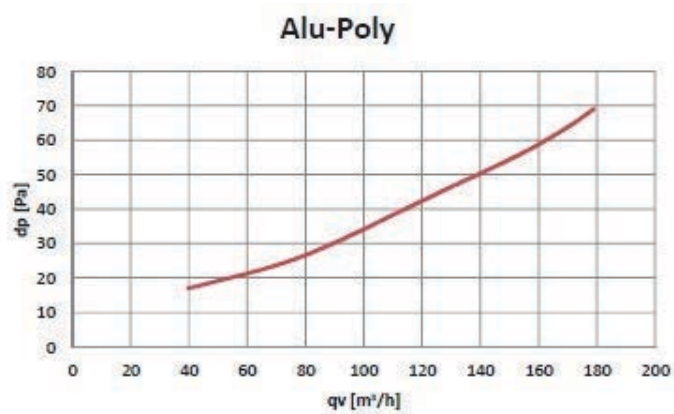
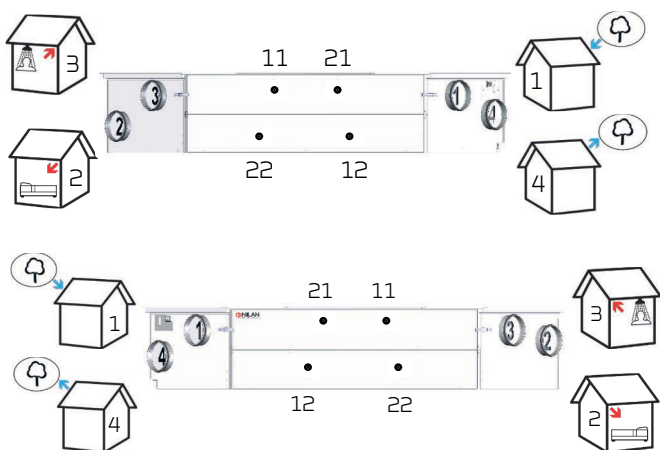
Når målingen er foretaget, kan de fire huller afdækkes med de medfølgende runde mærkater.



OBS

Kapaciteten i trykfaldsdiagrammet er baseret ud fra en tør veksler.

Trykfaldsdiagram





Nilan A/S
Nilanvej 2
8722 Hedensted
Danmark
Tlf. +45 76 75 25 00
nilan@nilan.dk
www.nilan.dk

Nilan A/S påtager sig intet ansvar for eventuelle fejl og mangler i trykte vejledninger - eller for tab eller skader som følge af det publicerede materiale, hvad enten dette skyldes fejl eller uhensigtsmæssigheder i materialet eller andre årsager. Nilan A/S forbeholder sig ret til uden forudgående varsel at foretage ændringer af produkter og vejledninger. Alle varemærker tilhører Nilan A/S, og alle rettigheder forbeholdes.