

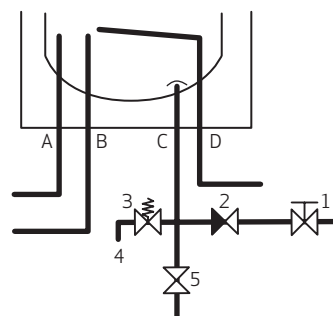
# Combibeholder, model 160

## Datablad

### Combibeholder, model 160 til centralvarme

1. Vandtilgang (koldt) 3/4" afspærringsventil
2. Kontraventil (indbygget)
3. Sikkerhedsventil
4. Overløb 3/4"
5. Tømmehane
- A. Spiral frem 3/4"
- B. Varmt vand ud 3/4"
- C. Koldt vand ind 3/4"
- D. Spiral retur 3/4"

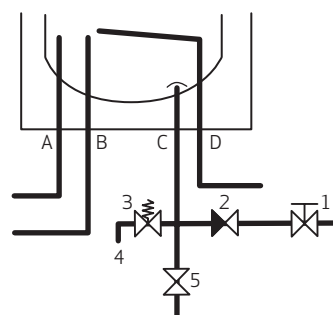
Bemærk: Sikkerhedsaggregat sikrer denne installationsform på brugsvand koldt siden.



### Combibeholder, model 160 til fjernvarme

1. Vandtilgang (koldt) 3/4" afspærringsventil
2. Kontraventil (indbygget)
3. Sikkerhedsventil
4. Overløb 3/4"
5. Tømmehane
- A. Spiral frem 3/8"
- B. Varmt vand ud 3/4"
- C. Koldt vand ind 3/4"
- D. Spiral retur 3/8"

Bemærk: Sikkerhedsaggregat sikrer denne installationsform på brugsvand koldt siden.



## Combibeholder, model 160 til centralvarme

Direktiv 2010/30/EU	Forordning EU 812/2013
Direktiv 2009/125/EF	Forordning EU 814/2013

Varmetab iflg. Standard	-	DS/EN12897 : 2016
-------------------------	---	-------------------

Varemærke	<b>METRO THERM A/S</b>
-----------	------------------------

M.T. Varenummer	146051033
-----------------	-----------

Model	605C
	146051033

<b>Energieffektivitetsklasse</b>	<b>C</b>
----------------------------------	----------

<b>Stilstandstab S</b>	<b>55</b>	<b>( W )</b>
------------------------	-----------	--------------

<b>Stilstandstab / Delta T</b>	<b>1,23</b>	<b>( W / K )</b>
--------------------------------	-------------	------------------

<b>Vandindhold</b>	<b>138</b>	<b>( l )</b>
--------------------	------------	--------------

## Combibeholder, model 160 til fjernvarme

Direktiv 2010/30/EU	Forordning EU 812/2013
Direktiv 2009/125/EF	Forordning EU 814/2013
Varmetab iflg. Standard	- DS/EN12897 : 2016

Varemærke	<b>METRO THERM A/S</b>
M.T. Varenummer	146051063
Model	605C
	146051063

<b>Energieffektivitetsklasse</b>	<b>C</b>
----------------------------------	----------

<b>Stilstandstab S</b>	<b>55</b>	<b>( W )</b>
------------------------	-----------	--------------

<b>Stilstandstab / Delta T</b>	<b>1,23</b>	<b>( W / K )</b>
--------------------------------	-------------	------------------

<b>Vandindhold</b>	<b>137</b>	<b>( l )</b>
--------------------	------------	--------------