

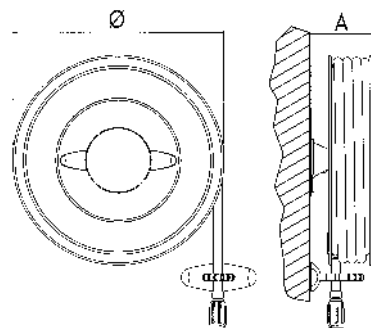
• NOHA MODELL 1 OG 1A



NOHA BRANNSLANGETROMMEL FOR MONTERING PÅ VEGG

Automatventilen på modell 1A åpner for full vanntilførsel etter maks. to omdreininger av trommelen.

For produksjonsområder, lager- og salgslokaler.



NOHA MODELL 1 OG 1A ER CE-MERKET IFØLGE NS-EN671-1 OG LEVERES MED:

- Slangetrommel med sideplater lakkert RAL 3001 rød glans 15
- Integrert NOHA automatventil (modell 1A)
- 1" manuell ventil (modell 1)
- NOHA koblingssystem på trommelutløp
- NOHA strålerør regulerbart for stengt/dusj/samlet stråle
- NOHA svart spesialslange, ifølge EN694 for brannslanger
- Brakett for montering på vegg
- Slangeføring for utdragning i alle retninger
- Senterdeler i avsinkingsfri messing
- Justerbar brems
- Medurs rotasjonsretning
- NOHA monteringsanvisning

Modell	Slangelengde i meter		Dimensjoner i mm Ø x A	Bestillingsnummer	NRF nummer
	19 mm	25 mm			
1	20		600 x 175	555001	921 55 51
1	25		600 x 175	555002	921 55 52
1	30		600 x 175	555003	921 55 53
1		20	600 x 240	555004	921 55 54
1		25	600 x 240	555005	921 55 55
1		30	600 x 240	555006	921 55 56

Modell	Slangelengde i meter		Dimensjoner i mm Ø x A	Bestillingsnummer	NRF nummer
	19 mm	25 mm			
1A	20		600 x 175	555007	921 55 61
1A	25		600 x 175	555008	921 55 62
1A	30		600 x 175	555009	921 55 63
1A		20	600 x 240	555010	921 55 64
1A		25	600 x 240	555011	921 55 65
1A		30	600 x 240	555012	921 55 66

VALGMULIGHETER

- Rød slange
- Light slange
- Moturs rotasjonsretning (kun modell 1A)