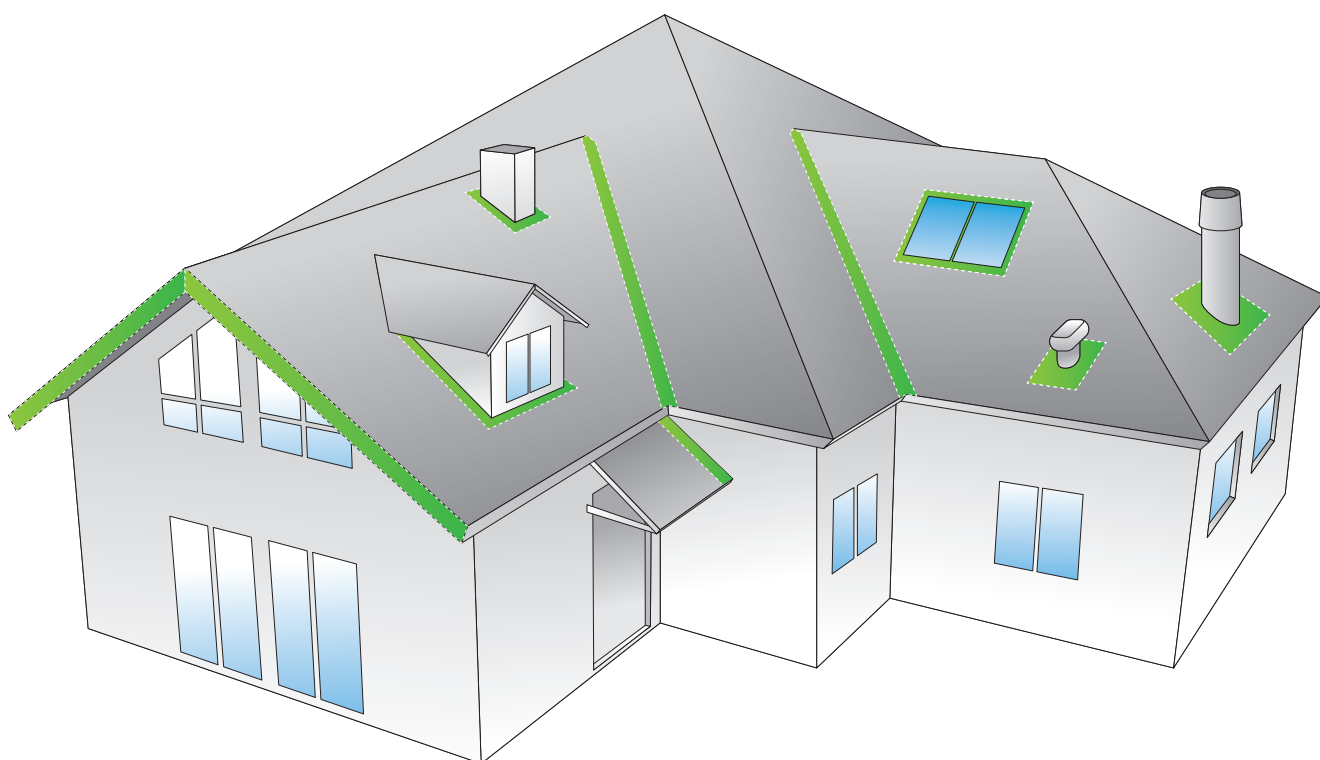


Monteringsanvisning

SabetoFLEX Inddækningsrulle
m/alu- net.



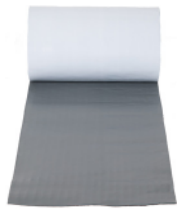
Sabeto**FLEX**

Produkt information

SabetoFLEX inddækningsrulle er en patenteret 3 lags rulle, opbygget af Polyisobuthylene (PIB), rustfri stålnet og butyl polyisobuthylene. 100% strækbar i længderetningen og 100% i bredden. Fuldklæbende på bagsiden. Selvvulkaniserende ved montering af bagsiden mod forside. UV- og ozonbestandig.

Produkt data

Anvendes til inddækning ved: Kviste, skorstene, vægge, ovenlysvinduer, solfangere osv.



Nummer	Beskrivelse	DB-nr.	VVS-nr.	Kg./rl.
G2805000A	SabetoFLEX m/alu-net 280mm x 5m, grå	2264849	288104522	4,6 kg.
G5605000A	SabetoFLEX m/alu- net 560mm x 5m, grå	2264850	288104552	11,0 kg.
G11205000A	SabetoFLEX m/alu-net 1120mm x 5m, grå.	2310504	288104602	18,0 kg.



R2805000A	SabetoFLEX m/alu-net 280mm x 5m, rød	2264847	288104525	4,6 kg.
R5605000A	SabetoFLEX m/alu-net 560mm x 5m, rød	2264848	288104555	11,0 kg.
R11205000A	SabetoFLEX m/alu-net 1120mm x 5m, rød	2310508	288104605	18,0 kg.



S2805000A	SabetoFLEX m/alu-net 280mm x 5m, sort	2264845	288104521	4,6 kg.
S5605000A	SabetoFLEX m/alu-net 560mm x 5m, sort	2264850	288104551	11,0 kg.
S11205000A	SabetoFLEX m/alu-net 1120mm x 5 m, sort	2310489	288104601	18,0 kg.

- Tykkelse 1,9 mm
- Monteringstemperatur: -30 til +60 grader.
- Selvvulkaniseringen kræver dog minimum +5 grader
- Bortskaffes som brandbart affald.
- Inddækningsrullen kræver ikke sikkerhedsdatablad.
- Inddækningsrullen klæber på alle rene overflader, frie for olie- og silikone film.
- Inddækningsrullen skal monteres således at vand altid afledes.
- Ved forsegling/limning til andre materialer end SabetoFLEX, anvendes SabetoFIX universallim, følg anvisningen på tuben.
- Opbevaring: Undgå at emballagen udsættes for sollys og fugt.

Der tages forbehold for ændringer.

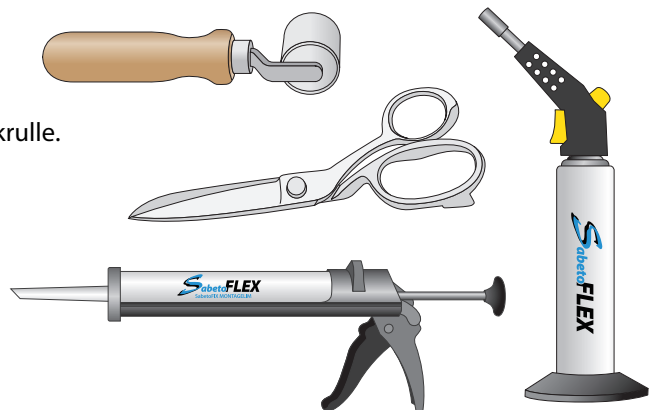
Tilbehør

Nyttigt udstyr

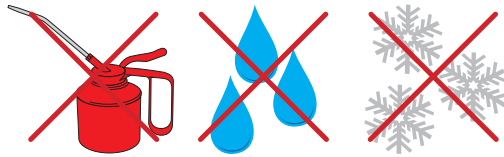
SabetoFLEX klippes med en saks og monteres med en trykrulle.

Til forsegling/limning af SabetoFLEX produkter skal der benyttes SabetoFIX universal lim.

Værktøj som kan anvendes til montage.



Montageanvisninger



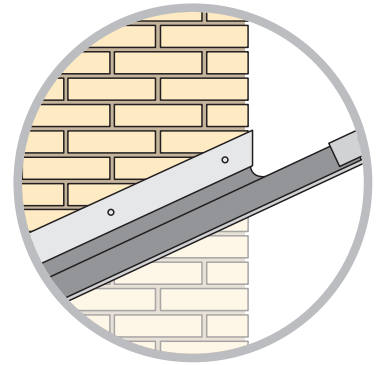
SabetoFLEX kan kun monteres på tørre overflader, der er fri for støv, olie, fedt, silicone og is.



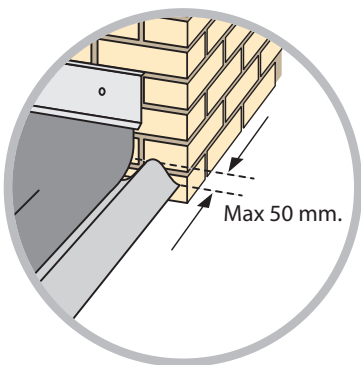
I frost og regn tørres taget let med en brænder, og inddækningsmaterialet må gerne varmes helt op til 60 grader, hvilket gør montagen meget lettere.



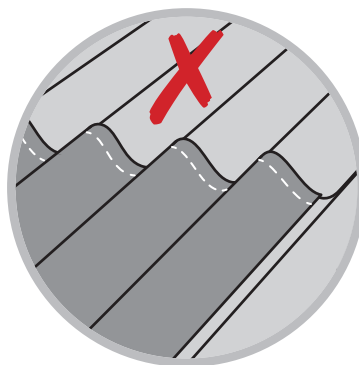
SabetoFLEX Materialet rulles nemt ned i bølgen med en trykrulle, eller med hænderne. Hold trykket i 2-4 sek.



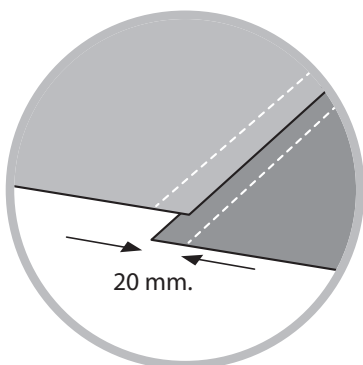
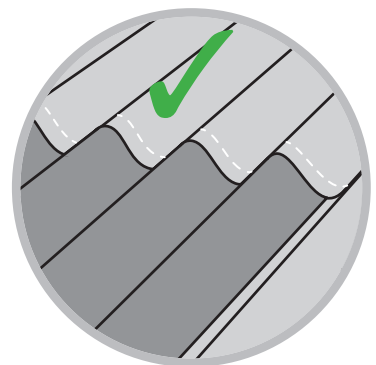
Monter ALTID således at vand afledes. Der må ikke opstå vandlommer, som kan føre til stående vand. Dette er særlig vigtigt på bagsiden af gennemføringer i taget. Der kan evt. monteres SabetoFLEX underskørt* som erstatning for svineryg.



Max. 50 mm fri afstand mellem tagsten og gennemføringens forkant. Hvis afstanden er større, skal der monteres yderligere understøtning, evt. SabetoFLEX Underskørt.

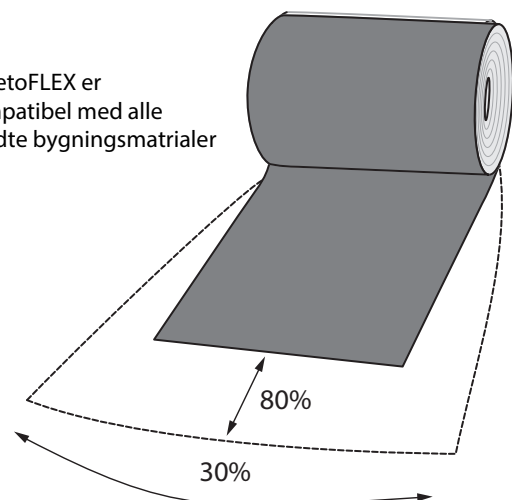


SabetoFLEX skal føres ind under ovenfor liggende tagsten./ tagplade Min. 5 cm. Ved stålplade kan den limes på, men fuges med SabetoFIX i modløb.



Altid min. 20 mm overlappning ved brug af flere stykker SabetoFLEX. Overlæg skal altid være i samme retning som taghældning. Der kan dog laves modløb, hvis der fuges med SabetoFIX på kanten, så der opnåes en glat overgang.

SabetoFLEX er kompatibel med alle kendte bygningsmaterialer





Easy FLEX Roofing ApS | Hesthøjvej 13 | DK-7870 Roslev | +45 7022 5004
info@sabetoflex.dk | info@easyflexroofing.dk