

PHILIPS

Lighting



Ledinaire All-in projektører

BVP167 LED12/830_40_65 DOB 10W SWB

Ledinaire All-in projektører, 10 W, 1100 lm, 1200 lm, 3000 K, 4000 K, 6500 K, Symmetrisk

Med denne Ledinaire all-in projektørserie kan du nemt justere farvetemperaturen med en kontakt. Du behøver ikke længere at vælge mellem varm hvid, neutral hvid eller kold hvid, du får alt dette i ét enkelt produkt! Serien leveres med Philips høje kvalitetsniveau til en konkurrencedygtig pris. Pålidelig, energieffektiv og til en overkommelig pris – lige hvad du har brug for.

Produkt data

Generelle oplysninger		Farvegengivelsesindeks (CRI)	
Kode for lampeserie	LED12S [LED module, system flux 1200 lm]	Flimmerværdi (PstLM)	1
Antal forkoblingsenheder	1 enhed	Lyskildefarve	830 Varm hvid og 865 Koldt dagslys
Driver inkluderet	Ja	Optiktype	Symmetrisk 110°
Fotocelle	-	Optikafskærmningstype	Glas
Lyskildes motortype	LED system in flux	Lampens lysstrålespedning	110°
Plan	Værdi	Optisk type – udendørs	Symmetrisk
Indbygget lysstyringssystem	-	Alt-i-en-type	All-in, Multi Color Temperature
Lysteknisk		Drift og el	
Opadrettet lysudbyttegrad	0	Indgangsspænding	220–240 V
Lysstrøm	1.100 1.200 lm	Linjefrekvens	50 or 60 Hz
Standardhældningsvinkel, stolpetop	27°	Startstrøm	0,78 A
Standardhældningsvinkel, sidemontering	-	Starttid	0,00648 ms
Lyseffekt (nominel) (nom.)	110 120 lm/W	Strømforbrug	10 W
Korreleret farvetemperatur (nom.)	3000 4000 6500 K	Effektfaktor (brøk)	0.95

Ledinaire All-in projektører

Tilslutning	Løse ledere/kabler
Kabel	1,0 m kabel uden stik
Antal produkter på MCB af 16 A type B	218

Temperatur

Omgivende temperaturområde	-25 til +40 °C
----------------------------	----------------

Lysstyringssystemer og dæmpning

Dæmpbar	Nej
Driver/strømheder/transformer	Driver integreret på LED-kort (DoB)
Kontrolgrænseflade	-
Konstant lysudbytte	Nej

Mekanik og armaturhus

Materiale for lampehus	Formstøbt aluminium
Reflektormateriale	Polykarbonat
Optikmateriale	Glas
Optikafskærmning/objektivmateriale	Hærdet glas
Fikseringsmateriale	Stål
Farve på armaturhus	RAL 7043
Monteringsanordning	Via U-formet beslag, indstillingsskalavinkel, universel installation
Optikafskærmning/objektivform	Fladt
Optikafskærmning/objektivfinish	Klar
Samlet længde	130 mm
Samlet bredde	85 mm
Samlet højde	31 mm
Effektivt projekteret område	0,006300000000000001 m ²
Mål (højde x bredde x dybde)	31 x 85 x 130 mm

Godkendelse og anvendelsesområde

Kode for indtrængningsbeskyttelse	IP65 [Beskyttet mod støvindtrængning, stænkæt]
Kode for mekanisk stødbeskyttelse	IK07 [2 J, forstærket]
Sikring mod spændingsudsving (fælles/ differentiel)	1,5/1,5 kV
Bæredygtighedsklassificering	-
Beskyttelsesklasse IEC	Sikkerhedsklasse I
Glødetrådstest	Temperatur 650 °C, varighed 30 s
Mærke for brændbarhed	Til montering på normalt antændelige overflader

CE-mærke	CE-mærke
ENEC-mærke	-
Garantiperiode	5 år
Fotobiologisk sikkerhed	Photobiological risk group 1 @200mm to EN62778
Fotobiologisk risikospecifikation	0,2 m
EU RoHS-godkendt	Ja

Indledende ydelse (overholder IEC-standarden)

Lysstrømtolerance	+/-10%
Indledende kromaticitet	(0.440,0.403); (0.369,0.364); (0.313,0.337) SDCM<5
Tolerance for strømforbrug	+/-10%
Indledende farvegengivelsesindeks – tolerance	-2

Ydelse over tid (overholder IEC-standarden)

Fejlandel af betjeningslementer ved middeldriftslevetid på 50000 timer	7,5 %
Bevarelse af lumen ved middeldriftslevetid* på 50.000 timer	80

Anvendelsesbetingelser

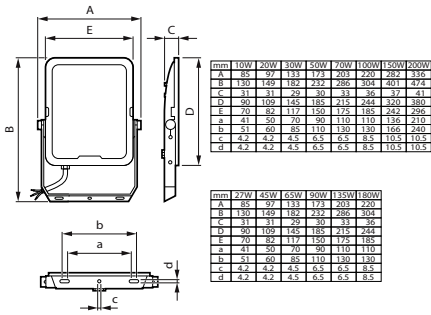
Ydeevne – omgivende temperatur Tq	25 °C
Velegnet til tilfældigt skift	Ikke relevant

Produktdata

Ordreproduktnavn	BVP167 LED12/830_40_65 DOB 10W SWB
Det fulde produktnavn	BVP167 LED12/830_40_65 DOB 10W SWB
Full EOC	872016973601699
Ordrekode	911401871386
Materialenr. (12NC)	911401871386
Tæller – antal pr. pakke	1
Nettovægt (stykke)	0,250 kg
EAN/UPC - Produkt/Æske	8720169736016
Tæller – antal pakker pr. kasse (udvendig emballage)	24
EAN/UPC – kasse	8720169736207

Ledinaire All-in projektører

Målskitse



© 2024 Signify Holding Alle rettigheder forbeholdt. Signify fremsætter ingen erklæringer og fraskriver sig ethvert ansvar for nøjagtigheden eller fuldstændigheden af de oplysninger, som er indeholdt heri, og kan ikke stilles til ansvar for eventuelle handlinger, som er baseret herpå. Oplysningerne i dette dokument er ikke ment som et købstilbud og er ikke en del af et tilbud eller en kontrakt, medmindre andet er accepteret af Signify. Philips og Philips-logoet er registrerede varemærker tilhørende Koninklijke Philips N.V.

www.lighting.philips.com

2024, april 25 - registrerede til at ændre