

Albertslund Væg

Armaturet skaber et både karakteristisk, symmetrisk og funktionelt lys. Saturnringen reflekterer lyset i nedadgående retning og samtidig muliggør placeringen af denne, at lyset slipper forbi og danner et svagt oplys. Afbændingsringen sikrer mod horisontal blænding, og glasafsærmning fås i en klar og en delvist matteret udgave af hensyn til valget af lyskilden.



Jens Møller-Jensen

Jens Møller-Jensen er født og opvokset i København. I 1955 blev han færdig med sin eksamen som ingeniør indenfor tekniske og medicinske instrumenter. I 1964 blev han færdig som arkitekt fra Kunstakademiets Arkitektskole i København.



Vilhelmsborg



Private residence, Sipoo

Product info

Overflade

Galvaniseret, grå eller hvid, pulverlakeret.

Materialer

Armaturhus: Støbt aluminium. Afskærmning: Delvist matteret glas eller klart glas. Saturnring: Stanset aluminium eller galvaniseret, stanset stål. Afblændingsring: Optrukket aluminium eller galvaniseret, ekstruderet stål. Bagdåse: Støbt aluminium. Arm: Ekst

Montage

Klemmerække: 1x3x2,5mm². Kabeltilgange: 2 bagud og 2 udslagsbrikker i bunden. Sløjfning: Godkendt, maks. 3x1,5mm². Forkoblingsplacering: I vægboks.

Størrelser og vægt

Bredde x højde x længde (mm) | 415 x 220 x 270 Maks. 3,2 kg | 515 x 220 x 270 Maks. 3,3 kg

Klasse

Tæthedsklasse IP44. Isolationsklasse I. IK06.

Bemærkninger til varianter

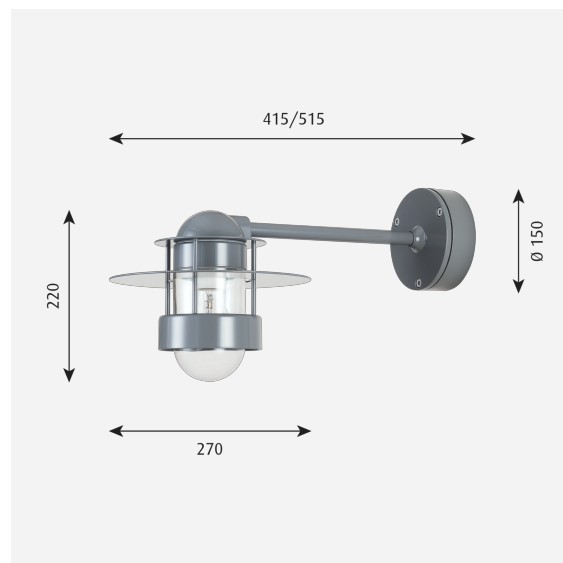
1x18W TC-TEL leveres med delvist matteret glasafskærmning for at undgå uønsket blænding. 1x100W E27 leveres med klar glasafskærmning. Den teknologiske udvikling indenfor lyskilder sker hurtigt. Derfor angives den maksimale wattage samt fatningstype for lyskilder.

Lyskilde

1x100W E27

Information

Klar polykarbonat afskærmning-tilbehør er kun mulig til 1x18W TC-TEL. Bemærk at armaturhuset til den galvaniserede udgave er fremstillet i rå aluminium. Såvel rå aluminium som galvaniserede overflader vil oxidere over tid og dermed ændre udseende.



Produktfamilie



Albertslund Maxi Lygte



Albertslund Mini Lygte



Albertslund Mini LED Upgrade Kit



Albertslund Maxi LED Upgrade Kit

Product variants

Lyskilde	Farve	Klasse	Afskærmning/diffuser	Armtype
1x100W E27	● Galvaniseret	I	DELVIST MAT	KORT
1x18W TC-TEL GX24q-2 HF	● Grå ○ Hvid		KLAR	LANG

Produktbeskrivelse

Designet er baseret på en afblændingsring og en reflektorring, der bæres af fire stag.
Forskellige farvevarianter.
Del af en familie.

Montering

Klemrække: 1 x 3 x 2,5 mm².
Kabeltilgange: 2 på bagsiden til kabel Ø 10-14,5 mm og 2 udslagsblanketter i bunden Ø 15 mm.
Sløjfning: Godkendt, maks. 3 x 1,5 mm².
Placering af forkobling I vægdåse.

Lysbeskrivelse

Armaturet udsender et karakteristisk symmetrisk og funktionelt lys.
Saturnringen reflekterer lyset nedad, men tillader samtidig lidt lys, som oplyser selve armaturet.
Saturnringen retter hovedparten af lyset nedad og udad og en lille del opad.
Afbændingsringen og saturningen giver et smukt spil mellem lys og skygge på væggen.
Afbændingsringen forhindrer horisontal blænding.
Udsender et vertikalt lys, der giver en følelse af sikkerhed og tryghed.
Armaturets design aflæses let, når lyset er tændt.

Design

Jens Møller-Jensen

Materiale

Monteringsdåse: EU: Trykstøbt aluminium, med hvid eller grå pulverlakeret overflade eller galvaniseret. USA: Trykstøbt aluminium med hvid pulverlakeret overflade eller galvaniseret.
Arm: EU: Lige arm i ekstruderet aluminium med hvid eller grå pulverlakering eller i galvaniseret stål. USA: Lige arm i ekstruderet aluminium med hvid pulverlakering eller i galvaniseret stål.
Overdel af trykstøbt aluminium: EU: med hvid eller grå pulverlakering eller børstet. USA: med hvid pulverlakeret overflade eller satineret overflade ved galvaniseret variant.
Stag: EU: Rustfrit stål med hvid eller grå pulverlakering eller galvaniseret. USA: Rustfrit stål med hvid eller grå pulverlakering eller galvaniseret.
Saturnring: EU: Stanset aluminium med hvid eller grå pulverlakering eller stanset, galvaniseret stål. USA: Stanset aluminium med hvid pulverlakering eller stanset, galvaniseret stål.
Afbændingsring: EU: Optrukket aluminium med hvid eller grå pulverlakering eller stanset, galvaniseret stål. USA: Optrukket aluminium med hvid pulverlakering eller stanset, galvaniseret stål.
Afskærmning: Glas i ét stykke, klart eller delvist matteret glas.

Vægt

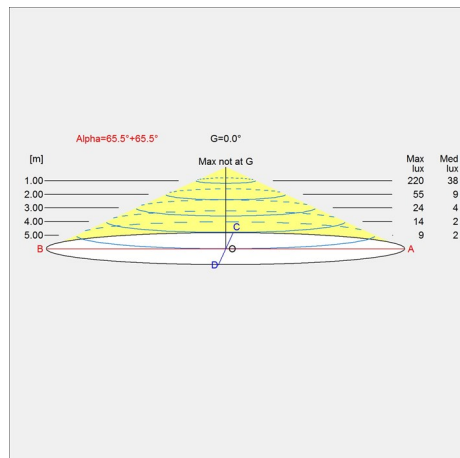
Min.: 2.198 kg Maks.: 3.296 kg

Overflade

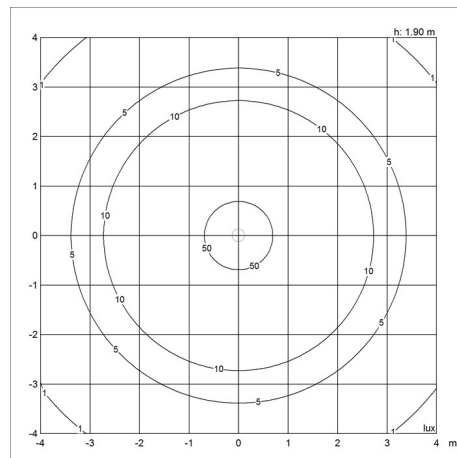
Galvaniseret, Grå, Hvid

Lysdistributionsdiagram

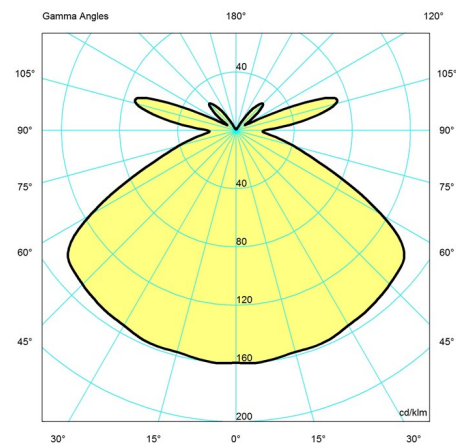
Cartesian



Isolux



Polar



Reservedele & tilbehør

Product

ALB.PEN/V/EG/LOFT PUL, KLART GLAS
 ALB.PEN/V/EG/LOFT, OPAL GLAS
 ALB./PLANET PULLERT, MATTERET GLAS
 ALB.PEN/V/EG/LOFT SEMMATTERET GLAS

Variant number

5743590568
 5743590571
 5743590717
 5743590814