

**EKOVENT®**

Brand-/ Røgspjæld EKO-SRBG1 & SRBG2



Monterings-, drifts- og vedligeholdelsesinstruktioner 2020-03

## Indhold

Produkt håndtering.....	3	Drift og vedligeholdelse.....	12
Generelt om montering.....	4	Ydeevnedeklaration.....	13-14
Monteringsvejledning .....	5-11		

### Producent: **EKOVENT AB, Vellinge**



Certifieringsorgan: RISE Certifiering 0402

Beskrivelse af produkttype: EKO-SRBG1

EKO-SRBG2



Godkendelsesnummer: SC0847-13

SC0407-13

Brandtekniske egenskaber: EI 60 (ve i↔o, ho i↔o) S

EI 60 (ve i↔o, ho i↔o) S

EI 120 (ve i↔o, ho i↔o) S

---

## Produkt håndtering på byggepladsen

### Transport

Produkterne skal transporteres og håndteres, så de ikke bliver beskadiget.

### Modtagelse og inspektion af leveringen

Produkterne skal umiddelbart efter levering inspiceres for eventuelle skader. Produkter med mangler eller defekter må ikke installeres.

### Opbevaring

Opbevaring af brandspjældet på byggepladsen skal ske, så de ikke beskadiges. Produkterne skal altid opbevares i tørre omgivelser.



### Montering

Bør ikke monteres udendørs eller i fugtige områder.

### Idriftsættelse

Brandspjæld må ikke anvendes før hele installationen er klar til brug.

### EKOVENT AB frasiger sig alt ansvar for:

- Skader på grund af forkert transport, håndtering eller opbevaring.
- At brugeren ikke har inspiceret, eller vedligeholdt udstyret.
- Personskade eller materiel skade som

følge af at produktet er blevet brugt i strid med instruktioner og specifikationer i denne instruktion.

EKOVENTs ansvar begrænses til reparation eller udskiftning af defekte dele.

## Montering

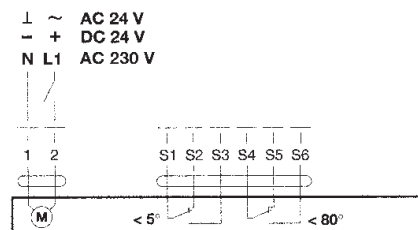
For at P- og CE-godkendelsen skal være gyldig, skal montering altid ske i overensstemmelse med medfølgende monteringsvejledninger. Ved montering skal følgende dimensioner tages i betragtning:

- Mindste afstand mellem spjæld: 200 mm
- Mindste afstand til væg/ gulv: 75 mm

## Elektrisk tilslutning

Udføres af en kvalificeret elektriker i henhold til tegninger og aktuelle tilslutningskema.

## Tilslutningskema EKO-SRBG1





SRBG1

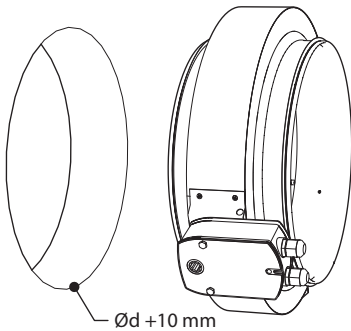
SRBG2

## Monteringsvejledning – Montering på Bygningsdel Uden isolering i gennemføringen - Kun tætningsmasse er nødvendigt

i

- Bygningsdel, væg af gips eller tilsvarende i brandteknisk klasse EI 60.
- Massiv bygningsdel, væg eller dæk af beton, mursten eller letbeton i brandteknisk klasse EI 60.

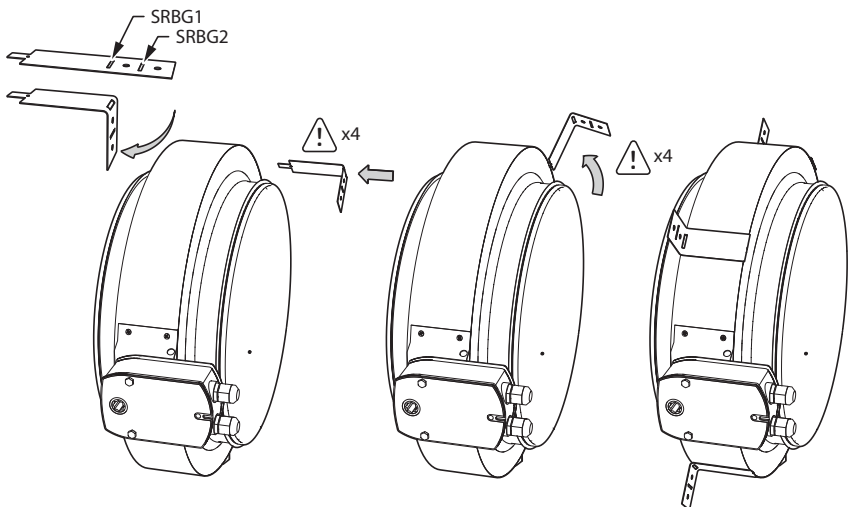
1



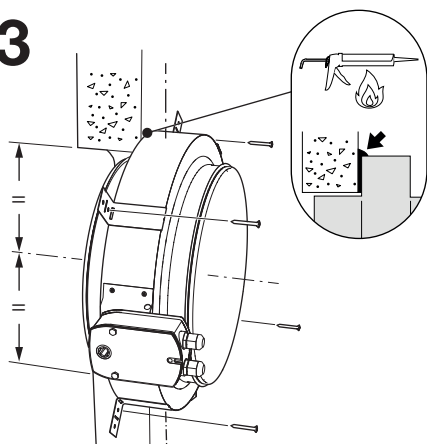
Hulmål: Kanaldimensioner Ød + 10 mm

5

2



3

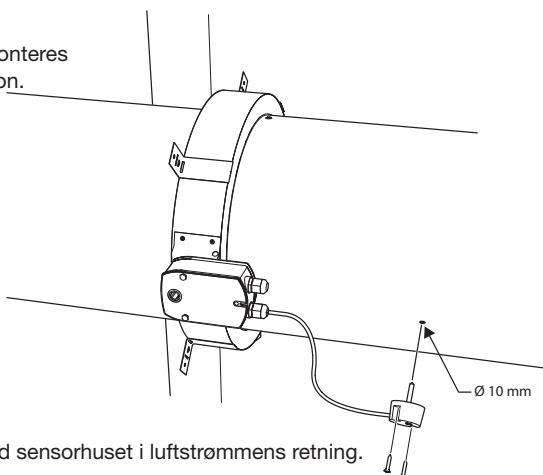


Tæt med brandmastik FireFree B722 imellem spjæld og væg og omkring brandspjældets kant. Fastgør brandspjældet til bygningsdelen. Brug skruer, der fastgør brandspjældet forsvarligt til bygningsdelen ved hjælp af de medfølgende monteringsbeslag.

6

**Bemærk!** Brandspjældet kan monteres med spjældaksel i enhver position.

5



Monter den termiske sensor med sensorhuset i luftstrømmens retning.

**Vigtig!** Kontroller, at sensorens position ikke hindrer spjældets bevægelse.

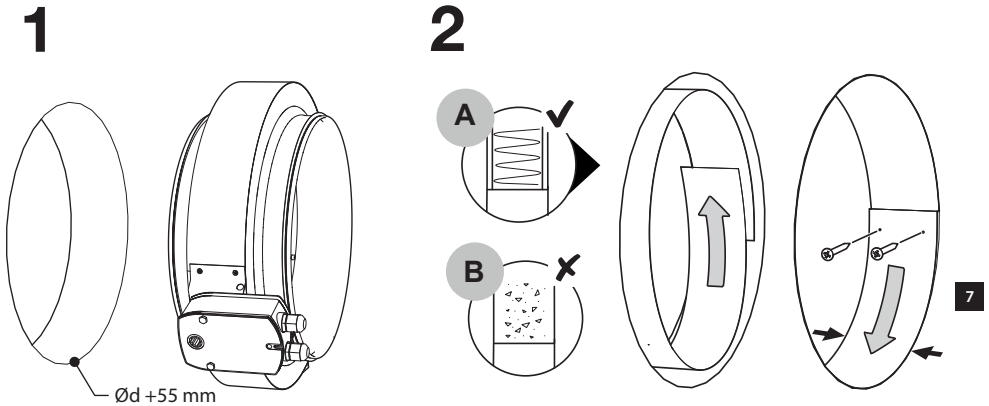
i

- Ved valg af ophængningsmetode til spjæld og kanaler skal vejledningerne i DS 428 overholdes.

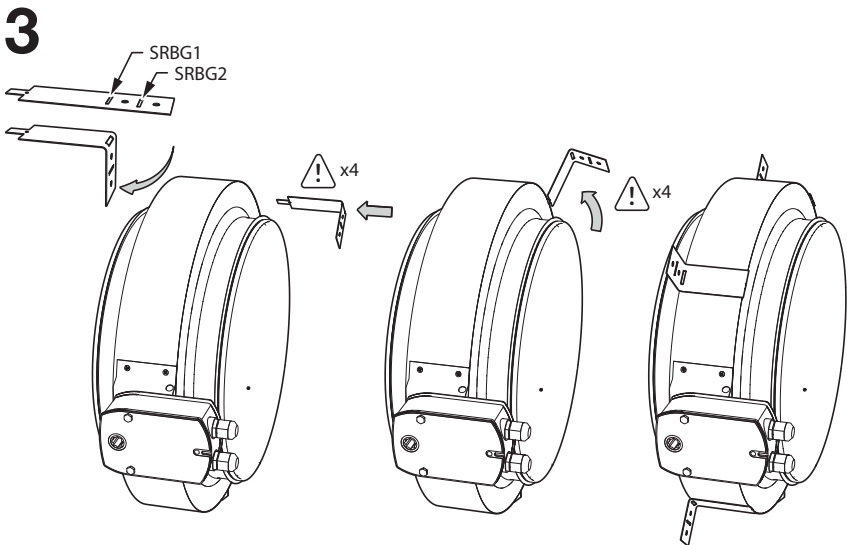
## Monteringsvejledning – Montering på Bygningsdel Gennemføring med isolering og tætningsmasse



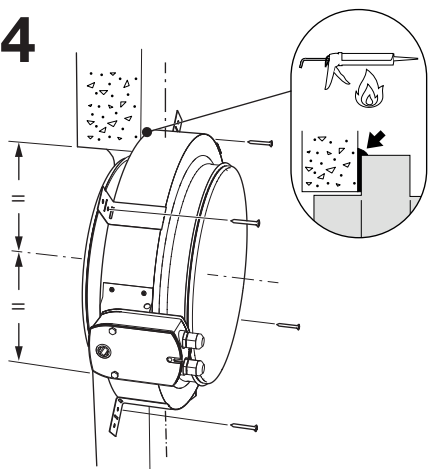
- A** Bygningsdel, væg af gips eller tilsvarende i brandteknisk klasse EI 60.
- B** Massiv bygningsdel, væg eller dæk af beton, mursten eller letbeton i brandteknisk klasse EI 60.



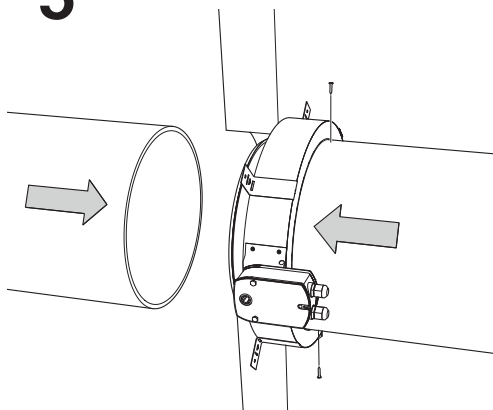
Hulmål: Kanaldimensioner Ød +55 mm.



4



5

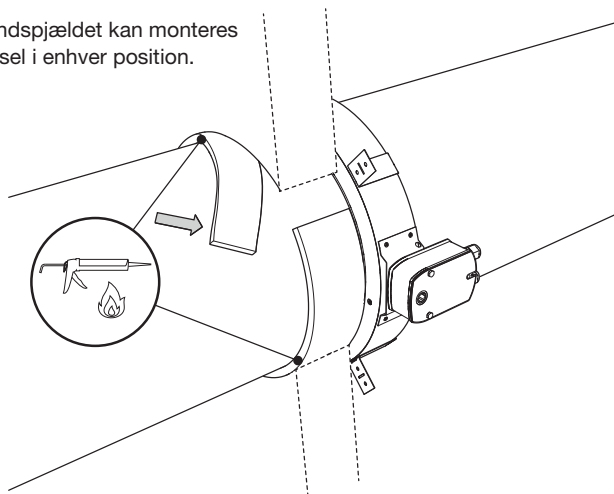


Tæt med brandmastik FireFree B722 imellem spjæld og væg og omkring brandspjældets kant. Fastgør brandspjældet til bygningsdelen. Brug skruer, der fastgør brandspjældet forsvarligt til bygningsdelen ved hjælp af de medfølgende monteringsbeslag.

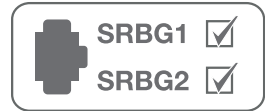
8

**Bemærk!** Brandspjældet kan monteres med spjældaksel i enhver position.

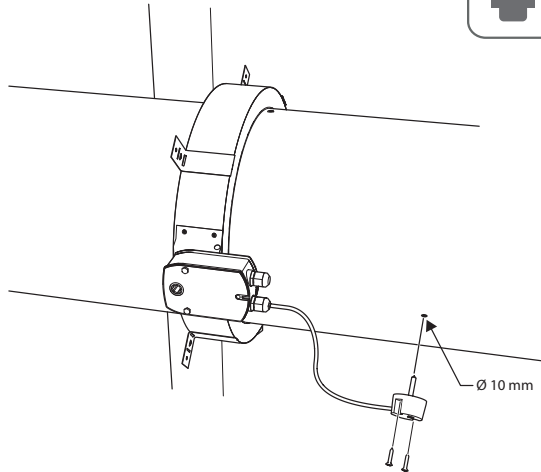
6



Isoler afstanden imellem kanalen og væggen med mineraluld (96 kg/m<sup>3</sup>). Forsegel med brandmastik FireFree B722.



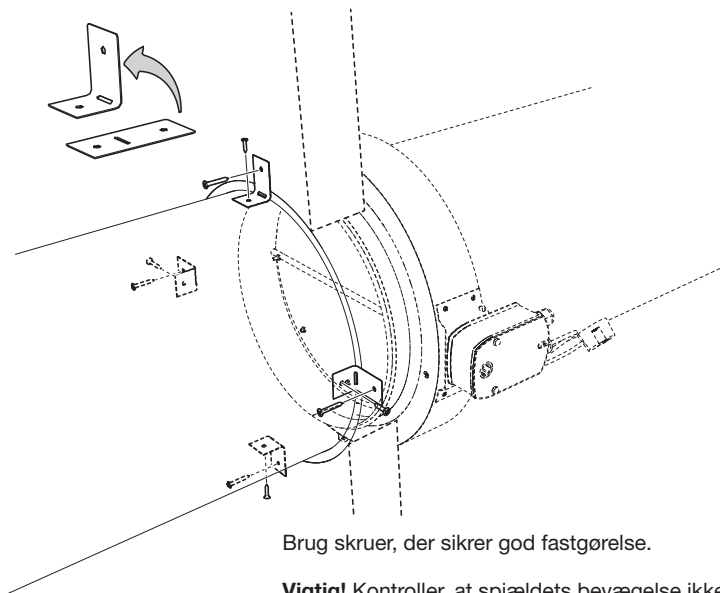
7



Monter den termiske sensor med sensorhuset i luftstrømmens retning.

**Vigtig!** Kontroller, at sensorens position ikke hindrer spjældets bevægelse.

8



Brug skruer, der sikrer god fastgørelse.

**Vigtig!** Kontroller, at spjældets bevægelse ikke er blokeret.

i

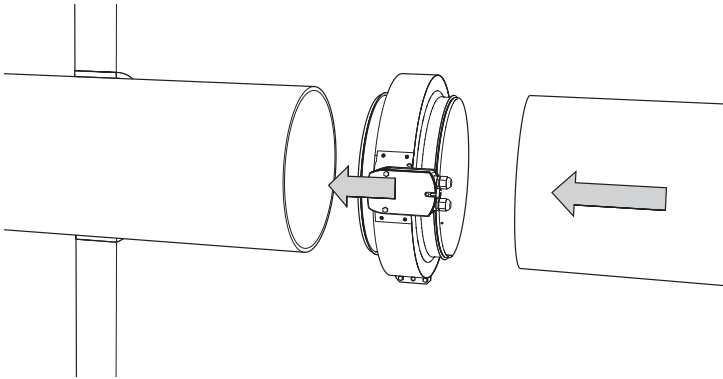
- Ved valg af ophængningsmetode til spjæld og kanaler skal vejledningerne i DS 428 overholdes.

SRBG1 SRBG2 

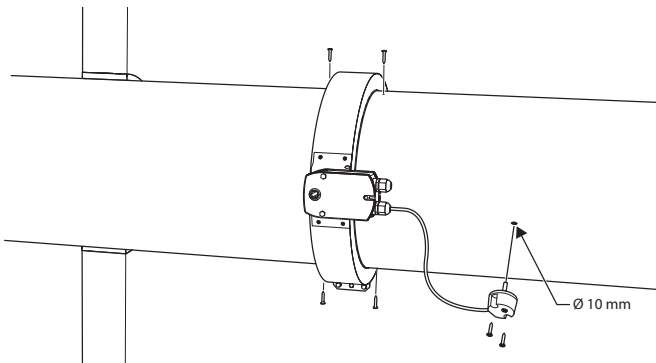
## Monteringsanvisning – Montering på kanal

**i**

- Bygningsdel, væg eller dæk i brandteknisk klasse EI 60.

**1****10**

**Bemærk!** Brandspjældet kan monteres med spjældakslen i enhver position.

**2**

Fastgør kanalen til spjældet med selvborende skruer (maks. længde 13 mm) eller popnitter.

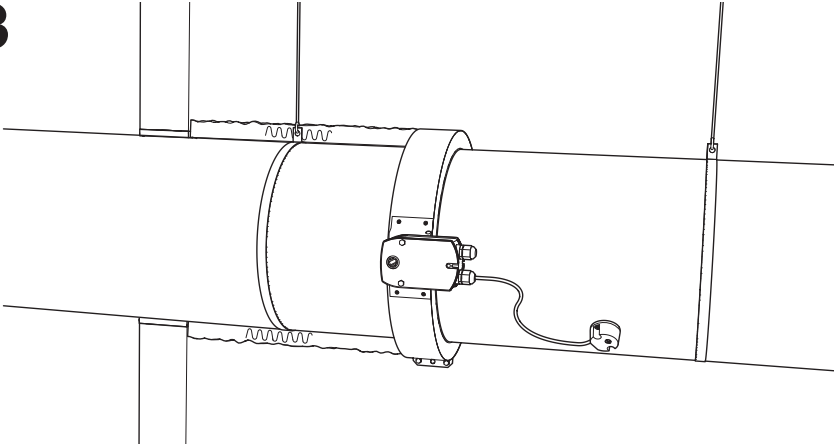
**Vigtig!** Kontroller, at spjældets bevægelse ikke er blokeret.

Monter den termiske sensor med sensorhuset i luftstrømmens retning.

**Vigtig!** Kontroller, at sensorens position ikke hindrer spjældets bevægelse.

SRBG1 SRBG2 

3



Udfør brandisolering, ophængning og inddækning af kanalen i overensstemmelse med generelle regler.

**Obs!** Isoleringen behøver ikke at dække spjældet

11

i

- Ved valg af ophængningsmetode til spjæld og kanaler skal vejledningerne i DS 428 overholdes.
- Brandforsegling udføres efter en godkendt metode, der opfylder brandteknisk klasse

## Drift og vedligeholdelse

### Ud- og indvendig kontrol

Kontroller mindst en gang om året, at der ikke er opstået skader på ledningsføringer til aktuator, røgdetektorer og termisk sensor. Kontroller, at der ikke er opstået skader på spjældkabinet, aktuatorens fastgøring, spjældblad og tætningsliste. Kontroller også, at korrosionsbeskyttelsen er intakt.

### Funktionskontrol

Generelt skal vejledningerne i DS 428 overholdes. Kontroller, at spjældet er helt åbent under drift, lukker og åbner helt ved test og lukker helt ved spændingssvigt. Følg derudover anvisningerne for automatiksystemet.

### Rengøring

Vi anbefaler forebyggende vedligeholdelse af spjældet efter anlæggets behov. Spjældblad og spjældlegeme (indvendigt) rengøres med børste, støvsugning eller aftørring. NB! Vand eller anden væske må ikke anvendes.

### Bemærk!

Efter inspektion skal spjældet efterlades i normal arbejdsstilling.



### Advarsel

Sæt aldrig dine hænder inde i spjældet, når det lukker. Risiko for klemskader.

### Reservepartsliste

Aktuator, se aktuatorens typebetegnelse.



# Ydeevnedeklaration

## Brand-/ røgsjæld SRBG1

Produktets unikke identifikationskode vises på produktetiketten.

Brand-/ røgsjæld med en brandbeskyttelse på mindst 60 minutter i overensstemmelse med den harmoniserede Europæiske standard EN 15650:2010.

EKOVENT AB, Mejselgatan 7, 23532 Vellinge, www.ekovent.se

### Attest for ydeevnes konstanter:

RISE, nr 0402, har udført typtest og indledende inspektion af produktionsstedet og produktionskontrollen i henhold til system 1.

Denne Ydeevnedeklaration er baseret på EF-certifikat 0402-CPR-SC0845-13.

Størrelse	Type	Klassifikation
Ø 100 mm till Ø 400 mm	Væg af gips, Massiv væg/ dæk genomfæring med isolering	EI 60 (V <sub>e</sub> , h <sub>o</sub> i <-> o) S
	Væg af gips, Massiv væg/ dæk genomfæring uden isolering	EI 60 (V <sub>e</sub> , h <sub>o</sub> i <-> o) S
	På kanal	EI 60 (V <sub>e</sub> , h <sub>o</sub> i <-> o) S
Klassificering i henhold til EN 13501-3		
Nominal Aktiveringstilstand/Følsomhed: - Belstbarhed af målefælder - Tilbagemeldings temperatur for målefælder	Overholder	ISO 10294-4
Tilbagemeldings forsinkelse: - Lukketid	Overholder	EN 1366-2
Driftssikkerhed: - Cykler (Åben/ Lukket)	Overholder	EN 1366-2
Holdbarhed af tilbagemeldings forsinkelse: - Tilbagemeldings temperatur og belastbarhed for målefælder	Overholder	EN 1366-2
Holdbarhed af driftssikkerhed: - Åbne- og lukkecyklus	20 000 st Overholder	EN 15650:2010

Ydeevnen af produktet SRBG1 er i overensstemmelse med den deklarerede ydeevne i henhold til ovenstående liste.

For udstedelsen af ydeevnedeklarationen er udelukkende EKOVENT AB ansvarlig.

For producenten af:

Vellinge 2018-01-12, Michael Brändström R&D Manager

## Ydeevnedeklaration

### Brand-/ røgsjæld SRBG2

Produktets unikke identifikationskode vises på produktetiketten.

Brand-/ røgsjæld med en brandbeskyttelse på mindst 60 minutter i overensstemmelse med den harmoniserede Europæiske standard EN 15650:2010.

EKOVENT AB, Mejselgatan 7, 23532 Vellinge, www.ekovent.se

#### Attest for ydeevnes konstans:

RISE, nr 0402, har udført typtest og indledende inspektion af produktionsstedet og produktionskontrollen i henhold til system 1.

Denne Ydeevnedeklaration er baseret på EF-certifikat 0402-CPR-SC0397-13.

Størrelse	Type	Klassifikation
Ø 125 mm till Ø 630 mm	Væg af gips, Massiv væg/ dæk genomfæring med isolering	EI 120 (V <sub>e</sub> , h <sub>o</sub> i <-> o) S
	Væg af gips, Massiv væg/ dæk genomfæring uden isolering	EI 60 (V <sub>e</sub> , h <sub>o</sub> i <-> o) S
	På kanal	EI 60 (V <sub>e</sub> , h <sub>o</sub> i <-> o) S
Klassificering i henhold til EN 13501-3		
Nominel Aktiveringstilstand/Følsomhed: - Belstbarhed af målefælder - Tilbagemeldings temperatur for målefølder	Overholder	ISO 10294-4
Tilbage meldings forsinkelse: - Lukketid	Overholder	EN 1366-2
Driftssikkerhed: - Cykler (Åben/ Lukket)	Overholder	EN 1366-2
Holdbarhed af tilbage meldings forsinkelse: - Tilbage meldings temperatur og belastbarhed for målefølder	Overholder	EN 1366-2
Holdbarhed af driftssikkerhed: - Åbne- og lukkecyklus	20 000 st Overholder	EN 15650:2010

Ydeevnen af produktet SRBG2 er i overensstemmelse med den deklarerede ydeevne i henhold til ovenstående liste.

For udstedelsen af ydeevnedeklarationen er udelukkende EKOVENT AB ansvarlig.

For producenten af:



Vellinge 2018-06-19, Michael Brändström R&D Manager





**EKOVENT**®

HUVUDKONTOR  
Mejselgatan 7, 235 32 Vellinge  
Tel 040-42 16 00

[www.ekovent.se](http://www.ekovent.se) [info@ekovent.se](mailto:info@ekovent.se)

REGIONKONTOR GÖTEBORG  
Boråsvägen 5, 435 31 Mölnlycke  
Tel 031-23 07 40

REGIONKONTOR STOCKHOLM  
Vallgatan 9, 170 67 Solna  
Tel 08-508 613 00