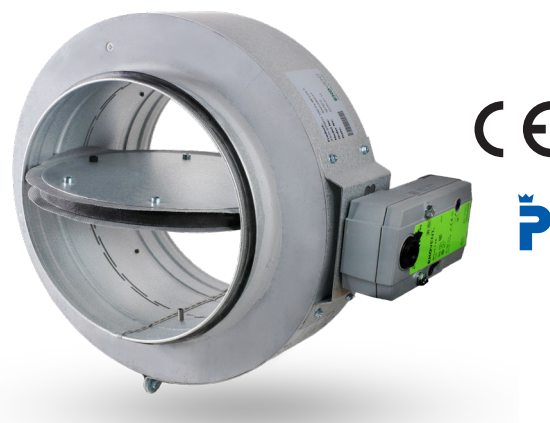


# Brand-/røgspjæld EKO-SRBG1



## Fakta EKO-SRBG1

- Brandklasse EI 60/EI 60 S
- Monteret aktuator 24V eller 230V
- Fås i størrelser fra 100 mm til 630 mm
- Nem montage i væg
- CE-mærke
- P-mærket
- Fås i MagiCAD

## Beskrivelse

EKO-SRBG1 er et Brand-/røgspjæld i brandklasse EI 60/ EI 60 S med monteret aktuator. Spjældet leveres med 24 V eller 230 V elektrisk sikkerhedsaktuator suppleret med termisk sensor og testknap til manuel funktionstest på stedet. P-godkendelse gælder forudsat spjældet er forbundet til et brandautomatiksystem.

## Størrelser

Brand-/røgspjæld EKO-SRBG1 fremstilles i syv størrelser fra Ø 100 til Ø 400 mm. Ved diameter mellem 500 mm og 630 mm anvendes EKO-SRBG2.

## Materiale

EKO-SRBG1 leveres som standard i galvaniseret stålplade (C2) med spjældblad og kabinet af ikke-brandbart materiale. Alternativt kan spjældet fremstilles i aluzink (C4) eller rustfrit stål EN 1.4404.

## Produktfakta EKO-SRBG1 EI 60 S

Størrelser Ø 100 – Ø 400 mm (EKO-SRBG1).  
Størrelser Ø 500 – Ø 630 mm (EKO-SRBG2).  
Nippeltilslutning i henhold til international standard.

Materiale: Fremstilles af galvaniseret, aluzinkbelagt eller rustfri stålplade.

Brandteknisk klasse i henhold til EN 15650:2010  
EI 60 (ve ho i ↔ o) SC<sub>20000</sub>

Test og klassificering i henhold til EN 1366-2 og  
EN 13501-3.

CE-mærke 0402-CPR-SC0845-13.

P-godkendelse SC0847-13.

Spjældet overholder tæthedsklasse 2, og spjældets kabinet overholder tæthedsklasse B i henhold til EN 1751:1998.

Spjældet opfylder tæthedsklasse 2 og trykklasse B.

Differenstryk over lukket spjæld kan være 2500 Pa, hvilket svarer til trykklasse B.

Opfylder miljøklasse C2.

## Montering

For at P- og CE-godkendelsen skal være gyldig, skal montering altid ske i overensstemmelse med de medfølgende monteringsvejledninger. Hultagningsmålet er enten kanalsmål +10 mm eller +55 mm. Spjældakslen kan monteres i valgfri position.

Bør ikke installeres udendørs eller i fugtige områder.

Ved montering skal følgende dimensioner tages i betragtning:

- Mindste afstand mellem spjæld: 200 mm.
- Mindste afstand til væg / gulv: 75 mm.

## Aktuator

EKO-SRBG1 leveres med 24 V eller 230 V spring return motor suppleret med termisk sensor og testknap til manuel funktionstest på stedet. Hvis temperaturen overstiger 72° C i eller uden for spjældet, bryder sensoren spændingen til motoren, og brandspjældet lukkes. Det samme sker i tilfælde af spændingssvigt.

## Monteringstilbehør

Firefree B722 Brandmastik  
CE - Etiket for Brandmastik

## Sådan bestiller du EKO-SRBG1

Brand-/røgspjæld EKO-SRBG1-A-B-C

### A – Størrelse

Nom. diameter Ød, mm

### B – Materiale

1 = Aluzink (C4)  
4 = Rustfri syrefast EN 1.4404  
6 = Galvaniseret stålplade (C2) – Standard

### C – Aktuator

1 = Aktuator 24 V  
2 = Aktuator 230 V

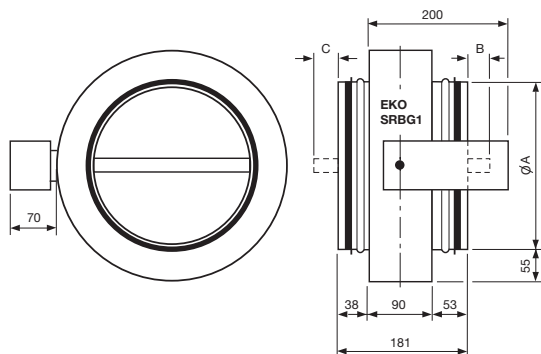
### Tilbehør:

Tilbehør specificeres separat

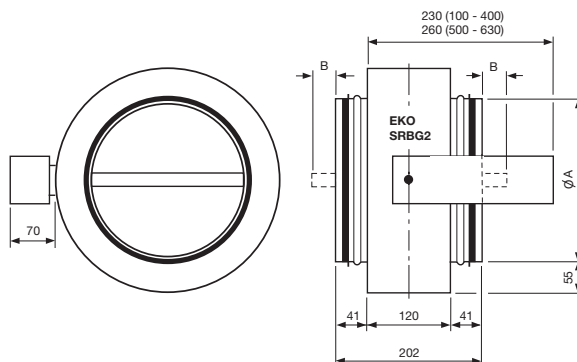
Eksempel: EKO-SRBG1-200-6-1

## Tekniske data EKO-SRBG1

### Måldata EKO-SRBG1



### Måldata EKO-SRBG2



### Standardstørrelser og vægt

EKO-SRBG1	ØA	B	C	Vægt*
100	100	–	–	3,3
125	125	–	–	3,6
160	160	–	14	4,1
200	200	–	35	4,7
250	250	15**	60	5,7
315	315	48**	93	7,1
400	400	91**	136	8,8

EKO-SRBG2	ØA	B	C	Vægt*
500	500	150**	–	12,8
630	630	215**	–	16,2

\* Vægt i kg, inklusive motor

\*\* Forlængerstuds er påkrævet på kort tilslutningsstuds

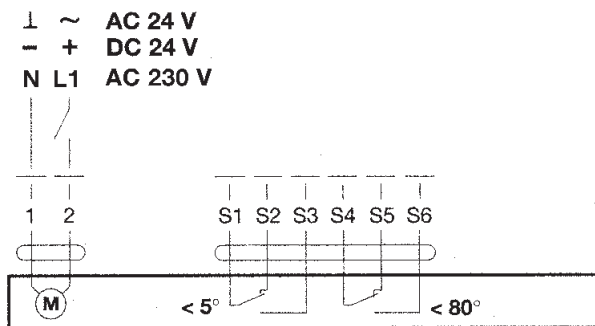
## Tekniske data EKO-SRBG1

Tekniske data	BFL24-T	BFL230-T
Forsyningsspænding	AC 24 V 50/60 Hz, DC 24 V	AC 230 V 50/60 Hz
Strømforbrug	2,5 W	3,5 W
Dimensionering	4 VA	6,5 VA
Beskyttelses klasse	IP 54	
Brudpunkt	5°/80°	
Tilslutningskabel	1 m, 4 x 0,75 mm <sup>2</sup>	
Rotationsvinkel	95° Fjederspænding	
Akkseltilslutning	12 mm firkant	
Drejningsmoment	Aktuator min 4 Nm Fjederretur min 3 Nm	
Gangtid	Aktuator <60 s Fjederretur ca 20 s	
Rotationsretning	Kan vælges ved venstre eller højre montering	
Position indikation	Mekanisk	
Omgivelsestemperatur	-30... +55 °C	
Sikkerhedstemperatur	-30... +75 °C	
Lydniveau	Aktuator max 43 dB (A) Fjer 62 dB (A)	
Vedligeholdelse	Vedligeholdelsesfri	
Vægt	ca 1200 g	

Tekniske data	BFN24-T	BFN230-T
Forsyningsspænding	AC 24 V 50/60 Hz, DC 24 V	AC 230 V 50/60 Hz
Strømforbrug	4 W	5 W
Dimensionering	6 VA	10 VA
Beskyttelses klasse	IP 54 i alle monteringspositioner	
Brudpunkt	5°, 80°	
Tilslutningskabel	1 m, 2 x 0,75 mm <sup>2</sup> og 6 x 0,75 mm <sup>2</sup>	
Rotationsvinkel	95° Fjederspænding	
Akkseltilslutning	12 mm firkant	
Drejningsmoment	Aktuator min 9 Nm Fjederretur min 7 Nm	
Gangtid	Aktuator 60s/90° Fjederretur ca 20 s	
Rotationsretning	Kan vælges ved venstre eller højre montering	
Position indikation	Mekanisk	
Omgivelsestemperatur	-30... +55 °C	
Sikkerhedstemperatur	-30... +75 °C (24 tim garanteret sikkerhed)	
Lydniveau	Aktuator max 55 dB (A) Fjer 67 dB (A)	
Vedligeholdelse	Vedligeholdelsesfri	
Vægt	1500 g	

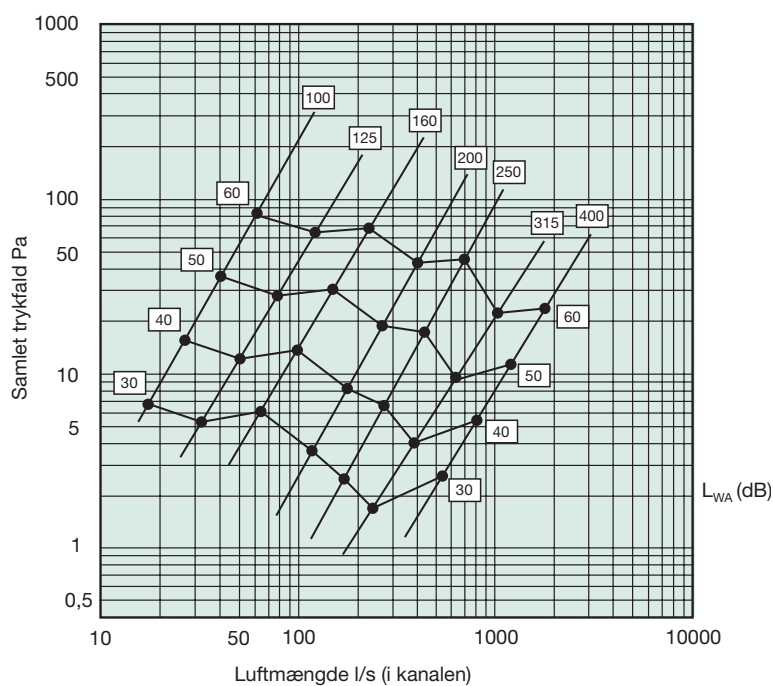
Tekniske data	BF24-T	BF230-T
Forsyningsspænding	AC 24 V 50/60 Hz, DC 24 V	AC 230 V 50/60 Hz
Strømforbrug	7 W	8,5 W
Dimensionering	10 VA	11 VA
Beskyttelses klasse	IP 54 1) klass D (DIN 40040)	
Brudpunkt	5°, 80°	
Tilslutningskabel	1 m, 2 x 0,75 mm <sup>2</sup> og 6 x 0,75 mm <sup>2</sup>	
Rotationsvinkel	95° Fjederspænding	
Akkseltilslutning	12 mm firkant	
Drejningsmoment	Aktuator min 18 Nm Fjederretur min 12 Nm	
Gangtid	Aktuator 120 s Fjederretur ca 16 s	
Rotationsretning	Kan vælges ved venstre eller højre montering	
Position indikation	Mekanisk	
Omgivelsestemperatur	-20... +55 °C	
Sikkerhedstemperatur	-30... +75 °C (24 tim garanteret sikkerhed)	
Lydniveau	Aktuator max 45 dB (A) Fjer 63 dB (A)	
Vedligeholdelse	Vedligeholdelsesfri	
Vægt	2800 g	3100 g

### Tilslutningsskema



BFL/BFN	BF
1 Sort	1 Sort
2 Rød	2 Hvid
S1 Violet	S1 Hvid
S2 Rød	S2 Hvid
S3 Hvid	S3 Hvid
S4 Orange	S4 Hvid
S5 Lyserød	S5 Hvid
S6 Grå	S6 Hvid

### Dimensioneringsdiagram



Korrektion af lydeffektniveau i oktavbånd.  $L_{WAOK} = L_{WA} + K_{OK 90^\circ}$

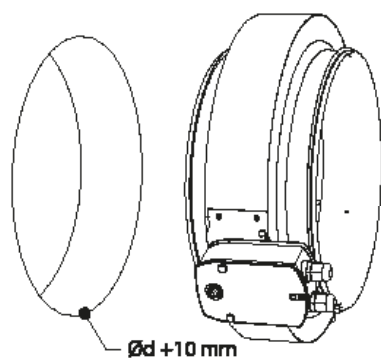
EKO-SRBG1	Midterfrekvens (Hz)							
Oktavbånd	63	125	250	500	1k	2k	4k	8k
Korrektion, $K_{OK 90^\circ}$	6	6	2	-4	-8	-10	-13	-20
Tolerance $\pm$ dB	-	2,5	1,5	1	1	1	1	2

Bestemmelse af lydeffektniveauer, trykfald og Luftmængde fra et brand-/røgspjæld i henhold til ISO 5135. Standardafvigelse (tolerance) i henhold til EN ISO 3741:2010.

## Hultagning EKO-SRBG1 – Montering på Bygningsdel

### Uden isolering i gennemføringen - kun tætningsmasse nødvendig

- Bygningsdel, væg af gips eller tilsvarende i brandteknisk klasse EI 60.
- Massiv bygningsdel, væg eller dæk af beton, mursten eller letbeton i brandteknisk klasse EI 60.

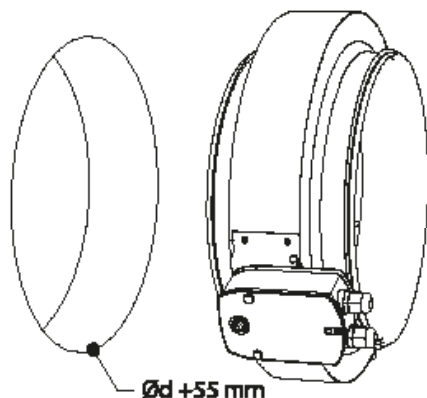


Hultagning: Kanaldimensioner Ød +10 mm.

## Hulstgning EKO-SRBG1 – Montering på bygningsdel

### Gennemføring med isolering og tætningsmasse

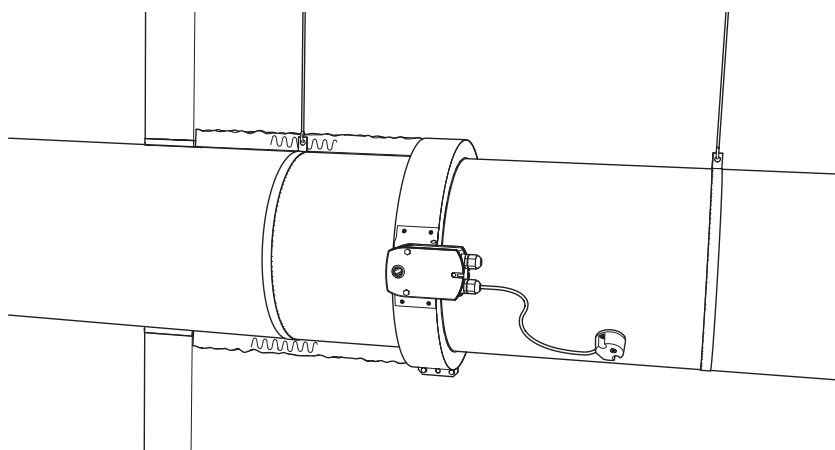
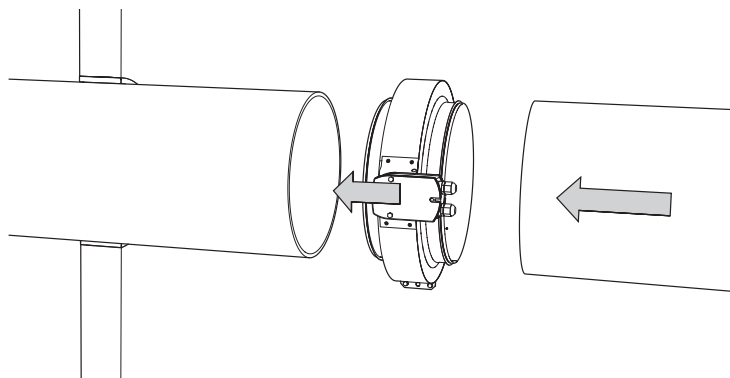
- Bygningsdel, væg af gips eller tilsvarende i brandteknisk klasse EI 60.
- Massiv bygningsdel, væg eller dæk af beton, mursten eller letbeton i brandteknisk klasse EI 60.



Hultagning: Kanaldimensioner Ød +55 mm.

## Montering på kanal EKO-SRBG1

- Bygningsdel, væg eller dæk i brandteknisk klasse EI 60.



Udfør isolering, ophængning og inddækning af kanalen i overensstemmelse med generelle regler.

**Obs!** Isoleringen behøver ikke at dække spjældet.