

# PRODUKTFAMILIE DATABLAD

## DOWNLIGHT SLIM SQUARE

Flade downlights med integreret driver, firkantet



---

### APPLIKATIONSOMRÅDER

- Direkte udskiftning af armaturer med kompaktlysør
- Generel belysning
- Offentlige områder
- Trapper
- Gange
- Foyerer
- Butikker

---

### PRODUKTFORDELE

- Meget slankt hus
- Lav installationsdybde
- Højt lysudbytte
- Energibesparelse op til 60% (sammenlignet armaturer der bruger kompakt rør)
- Meget ensartet lys
- Funktionelt design
- Enkel installation takket være den integrerede driver

---

### PRODUKTEGENSKABER

- Lille synlig fals
- Klemrække med push wire terminaler til værktøjsfri tilslutning
- Belysningsvejledning lavet med ikke-gulnende PMMA for lang levetid



## TEKNISKE DATA

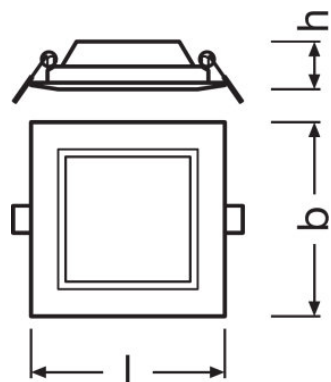
Produktbeskrivelse	Elektriske Data				Data for armatur forkoblinger		Fotometriske data			Lysfordeling
	Nominal wattforbrug	Nominal spænding	Cos Phi (effektfaktor)	Forsynings frekvens	Ouput current	ECG - Output ripple current	Lumen	Farvetemperaturer	Farvegen givelsesindex	Udstrålings vinkel
DL SLIM SQ 105 6 W 3000 K WT	6,00 W	220...240 V	0,50	50/60 Hz	180 mA	<6.5 %	420 lm	Warm White	>80	120 °
DL SLIM SQ 105 6 W 4000 K WT	6,00 W	220...240 V	0,50	50/60 Hz	180 mA	<6.5 %	430 lm	Cool White	>80	120 °
DL SLIM SQ 105 6 W 6500 K WT	6,00 W	220...240 V	0,50	50/60 Hz	180 mA	<6.5 %	430 lm	Cool Daylight	>80	120 °
DL SLIM SQ 155 12 W 3000 K WT	12,00 W	220...240 V	0,50	50/60 Hz	180 mA	<6.5 %	1020 lm	Warm White	>80	120 °
DL SLIM SQ 155 12 W 4000 K WT	12,00 W	220...240 V	0,50	50/60 Hz	180 mA	<6.5 %	1020 lm	Cool White	>80	120 °
DL SLIM SQ 155 12 W 6500 K WT	12,00 W	220...240 V	0,50	50/60 Hz	180 mA	<6.5 %	1020 lm	Cool Daylight	>80	120 °
DL SLIM SQ 210 18 W 3000 K WT	18,00 W	220...240 V	0,50	50/60 Hz	295 mA	<6.5 %	1530 lm	Warm White	>80	120 °
DL SLIM SQ 210 18 W 4000 K WT	18,00 W	220...240 V	0,50	50/60 Hz	295 mA	<6.5 %	1530 lm	Cool White	>80	120 °
DL SLIM SQ 210 18 W 6500 K WT	18,00 W	220...240 V	0,50	50/60 Hz	295 mA	<6.5 %	1530 lm	Cool Daylight	>80	120 °

Produktbeskrivelse	Dimensioner						Farver & materialer			Temperaturer og driftsbetingelser
	Længde	Bredde	Højde	Produktvægt	Monteringslængde	Monteringsbredde	Materiale	Produktfarve	Afdækningsmateriale	Omgivelsestemperatur
DL SLIM SQ 105 6 W 3000 K WT	118,0 mm	118,0 mm	30,0 mm	172,00 g	105,0 mm	105,0 mm	Polycarbonate (PC)	White	Polycarbonate (PC)	-20...50 °C
DL SLIM SQ 105 6 W 4000 K WT	118,0 mm	118,0 mm	30,0 mm	172,00 g	105,0 mm	105,0 mm	Polycarbonate (PC)	White	Polycarbonate (PC)	-20...50 °C
DL SLIM SQ 105 6 W 6500 K WT	118,0 mm	118,0 mm	30,0 mm	172,00 g	105,0 mm	105,0 mm	Polycarbonate (PC)	White	Polycarbonate (PC)	-20...50 °C
DL SLIM SQ 155 12 W 3000 K WT	169,0 mm	169,0 mm	30,0 mm	308,00 g	155,0 mm	155,0 mm	Polycarbonate (PC)	White	Polycarbonate (PC)	-20...50 °C
DL SLIM SQ 155 12 W 4000 K WT	169,0 mm	169,0 mm	30,0 mm	308,00 g	155,0 mm	155,0 mm	Polycarbonate (PC)	White	Polycarbonate (PC)	-20...50 °C
DL SLIM SQ 155 12 W 6500 K WT	169,0 mm	169,0 mm	30,0 mm	308,00 g	155,0 mm	155,0 mm	Polycarbonate (PC)	White	Polycarbonate (PC)	-20...50 °C

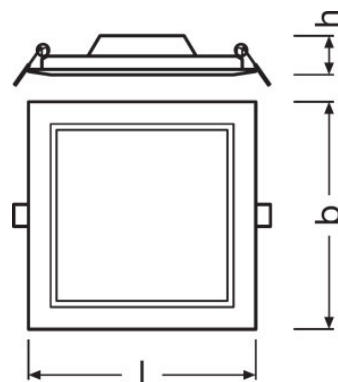
Produktbeskrivelse	Dimensioner						Farver & materialer			Temperaturer og driftsbetingelser
	Længde	Bredde	Højde	Produktvægt	Monteringslængde	Monteringsbredde	Materiale	Produktfarve	Afdækningsmateriale	Omgivelsestemperatur
DL SLIM SQ 210 18 W 3000 K WT	225,0 mm	225,0 mm	30,0 mm	527,00 g	210.0 mm	210.0 mm	Polycarbonate (PC)	White	Polycarbonate (PC)	-20...50 °C
DL SLIM SQ 210 18 W 4000 K WT	225,0 mm	225,0 mm	30,0 mm	527,00 g	210.0 mm	210.0 mm	Polycarbonate (PC)	White	Polycarbonate (PC)	-20...50 °C
DL SLIM SQ 210 18 W 6500 K WT	225,0 mm	225,0 mm	30,0 mm	527,00 g	210.0 mm	210.0 mm	Polycarbonate (PC)	White	Polycarbonate (PC)	-20...50 °C

Produktbeskrivelse	Levetid				Egenskaber		Godkendelse og Standarder
	Levetid L70 @ 25 °C	Levetid L80 @ 25 °C	Levetid L90 @ 25 °C	Antal tænd/sluk	Dæmpbar	Type forbindelse	Beskyttelse klasse
DL SLIM SQ 105 6 W 3000 K WT	30000 h	20000 h	12000 h	50000	Nej	Screwless terminal, 2-Pole	II
DL SLIM SQ 105 6 W 4000 K WT	30000 h	20000 h	12000 h	50000	Nej	Screwless terminal, 2-Pole	II
DL SLIM SQ 105 6 W 6500 K WT	30000 h	20000 h	12000 h	50000	Nej	Screwless terminal, 2-Pole	II
DL SLIM SQ 155 12 W 3000 K WT	30000 h	20000 h	12000 h	50000	Nej	Screwless terminal, 2-Pole	II
DL SLIM SQ 155 12 W 4000 K WT	30000 h	20000 h	12000 h	50000	Nej	Screwless terminal, 2-Pole	II
DL SLIM SQ 155 12 W 6500 K WT	30000 h	20000 h	12000 h	50000	Nej	Screwless terminal, 2-Pole	II
DL SLIM SQ 210 18 W 3000 K WT	30000 h	20000 h	12000 h	50000	Nej	Screwless terminal, 2-Pole	II
DL SLIM SQ 210 18 W 4000 K WT	30000 h	20000 h	12000 h	50000	Nej	Screwless terminal, 2-Pole	II
DL SLIM SQ 210 18 W 6500 K WT	30000 h	20000 h	12000 h	50000	Nej	Screwless terminal, 2-Pole	II

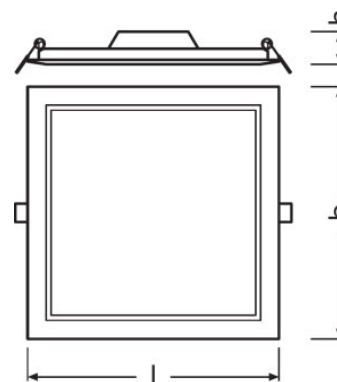
Produktbeskrivelse	Beskyttelse stype
DL SLIM SQ 105 6 W 3000 K WT	IP20
DL SLIM SQ 105 6 W 4000 K WT	IP20
DL SLIM SQ 105 6 W 6500 K WT	IP20
DL SLIM SQ 155 12 W 3000 K WT	IP20
DL SLIM SQ 155 12 W 4000 K WT	IP20
DL SLIM SQ 155 12 W 6500 K WT	IP20
DL SLIM SQ 210 18 W 3000 K WT	IP20
DL SLIM SQ 210 18 W 4000 K WT	IP20
DL SLIM SQ 210 18 W 6500 K WT	IP20



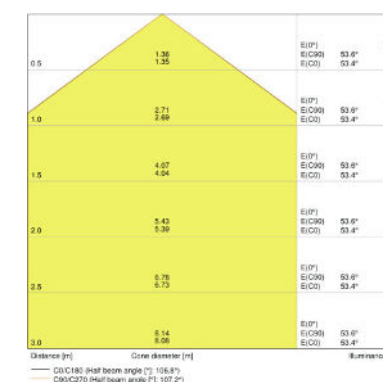
DL SLIM SQ 105 6 W 3000 K WT, DL SLIM SQ 105 6 W 4000 K WT, DL SLIM SQ 105 6 W 6500 K WT



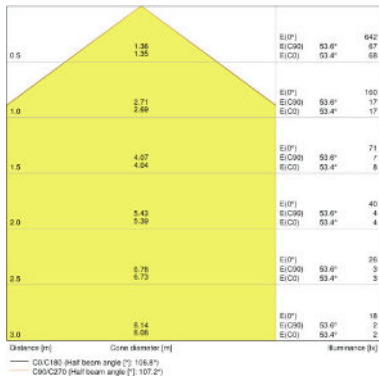
DL SLIM SQ 155 12 W 3000 K WT, DL SLIM SQ 155 12 W 4000 K WT, DL SLIM SQ 155 12 W 6500 K WT



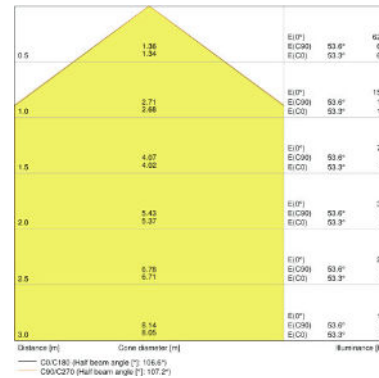
DL SLIM SQ 210 18 W 3000 K WT, DL SLIM SQ 210 18 W 4000 K WT, DL SLIM SQ 210 18 W 6500 K WT



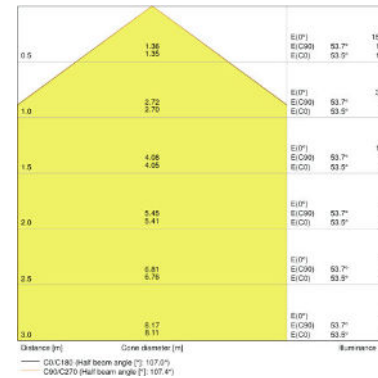
DL SLIM SQ 105 6 W 3000 K WT



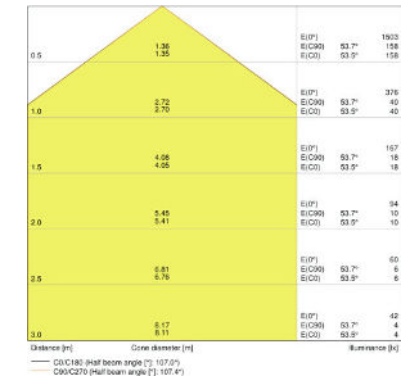
DL SLIM SQ 105 6 W 4000 K WT



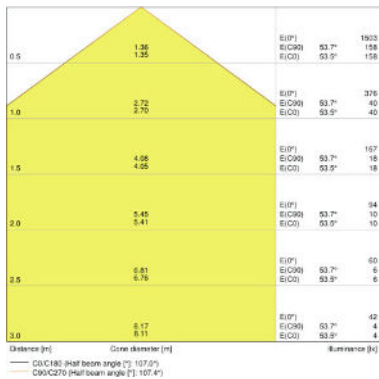
DL SLIM SQ 105 6 W 6500 K WT



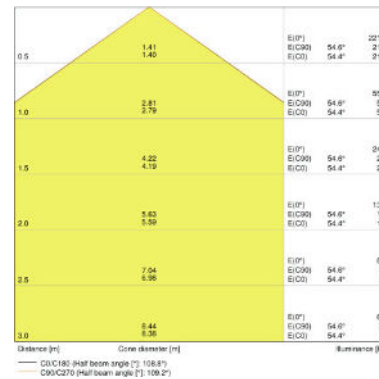
DL SLIM SQ 155 12 W 3000 K WT



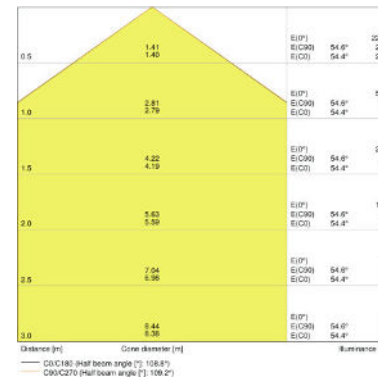
DL SLIM SQ 155 12 W 4000 K WT



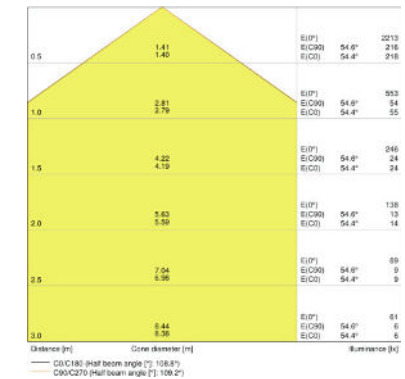
DL SLIM SQ 155 12 W 6500 K WT



DL SLIM SQ 210 18 W 3000 K WT



DL SLIM SQ 210 18 W 4000 K WT



DL SLIM SQ 210 18 W 6500 K WT

UDSTYR/TILBEHØR

– Påbygningsrammer fås som tilbehør

## APPLIKATIONS RÅD

For mere detaljeret information og grafikker venligst se produktdatablad

## LOGISTIK DATA

Produktkode	Produktbeskrivelse	Pakningsstørrelse (antal/enhed)	Dimensioner (længde x bredde x højde)	Volumen	Bruttovægt
4058075079212	DL SLIM SQ 105 6 W 3000 K WT	Shipping carton box 6	290 mm x 165 mm x 165 mm	7.90 dm <sup>3</sup>	1401,00 g
4058075079236	DL SLIM SQ 105 6 W 4000 K WT	Shipping carton box 6	290 mm x 165 mm x 165 mm	7.90 dm <sup>3</sup>	1401,00 g
4058075079250	DL SLIM SQ 105 6 W 6500 K WT	Shipping carton box 6	290 mm x 165 mm x 165 mm	7.90 dm <sup>3</sup>	1401,00 g
4058075079274	DL SLIM SQ 155 12 W 3000 K WT	Shipping carton box 6	290 mm x 205 mm x 195 mm	11.59 dm <sup>3</sup>	2374,00 g
4058075079298	DL SLIM SQ 155 12 W 4000 K WT	Shipping carton box 6	290 mm x 205 mm x 195 mm	11.59 dm <sup>3</sup>	2374,00 g
4058075079311	DL SLIM SQ 155 12 W 6500 K WT	Shipping carton box 6	290 mm x 205 mm x 195 mm	11.59 dm <sup>3</sup>	2374,00 g
4058075079335	DL SLIM SQ 210 18 W 3000 K WT	Shipping carton box 6	290 mm x 270 mm x 250 mm	19.58 dm <sup>3</sup>	3991,00 g
4058075079359	DL SLIM SQ 210 18 W 4000 K WT	Shipping carton box 6	290 mm x 270 mm x 250 mm	19.58 dm <sup>3</sup>	3991,00 g
4058075079373	DL SLIM SQ 210 18 W 6500 K WT	Shipping carton box 6	290 mm x 270 mm x 250 mm	19.58 dm <sup>3</sup>	3991,00 g

Den nævnte produktkode beskriver mindste ordremængde, der kan bestilles. En leveringsenhed kan indholde et eller flere enkelte produkter. Ved ordreafgivelse bestiller man én eller flere leveringsenheder.

## REFERENCER/LINKS

Se mere om garanti på

▶ [www.ledvance.dk/garanti](http://www.ledvance.dk/garanti)

---

### ANSVARFRASKRIVELSE

Ret til ændringer uden varsel. Fejl og undladelser undtaget. Sørg altid for at bruge den seneste udgivelse.