

Frese OPTIMA Compact termostat med fjernføler til vand og luft

Anvendelse

Termostat med M30 x 1,5 tilslutning velegnet til Frese OPTIMA Compact med 2,5 mm slaglængde.

Termostaten er en selvvirkende proportionalregulator, til temperaturregulering af fan coil units, varmtvandsbeholdere og varmevekslere.

Fjernføleren kan enten placeres direkte i mediet, eller i en følerlomme, der kan leveres som tilbehør.

Funktion

Termostaten lukker ventilen ved stigende temperatur.

Design

Termostaten består af:

- Termostathoved med håndtag og sokkel
- M30 x 1,5 tilslutning med et 11,5 mm lukkemål
- Væskefyldt følerelement med kapillarrør (længde 2 m)
- Omløbermøtrik

Materiale

Termostaten består af:

- Hvidt plast håndtag RAL9010
- Sokkel og spindel i plast
- Væskefyldt kobberføler, med kapillarrør i forniklet kobber
- Omløbermøtrik af forniklet messing



Funktioner

- Væskefyldt følerelement
- Clips til "hukommelse" af indstilling
- Skjult begrænser- og blokeringsstap

Produktserie

Frese nr.	OPTIMA Compact ventildim.	Til ventilslaglængde
53-1990	DN10-DN20	2,5 mm

Tilbehør

	Frese nr.	Produkt
	53-1993	Dykrørsprop – 1/2"
	53-1992	Følerlomme AISI 316 – 1/2"

Frese OPTIMA Compact termostat med fjernføler til vand og luft

Specifikationer

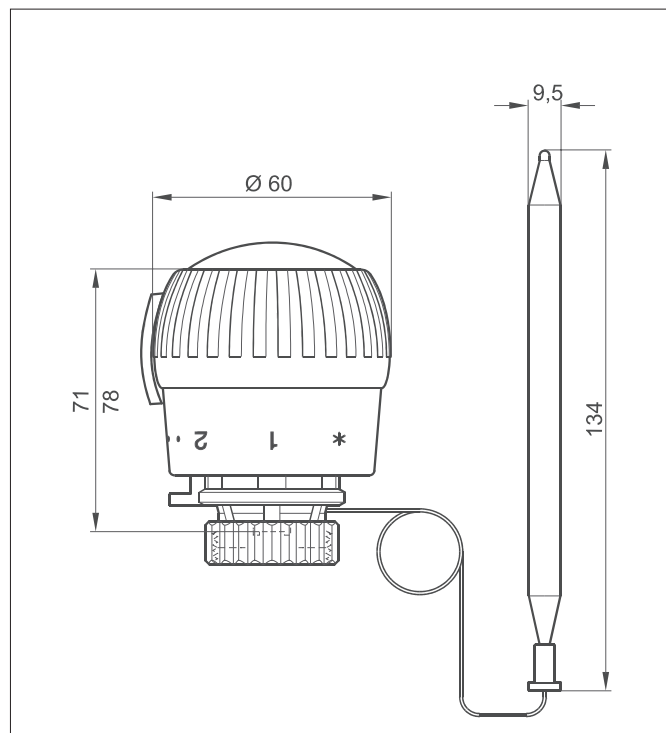
Driftstemperatur	Maks. 120°C
Termostattilslutning	M30 x 1,5
Indstillingsområde	2-7
Temperaturområde	20-70°C
Lukkemålsdimension	11.5 mm

Indstilling

BEMÆRK: Alle °C -værdier er omtrentlige

Indstillings-værdi	2	3	4	5	6	7
°C	20	30	40	50	60	70

Dimensioner



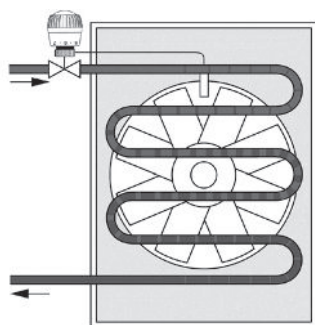
Montering

Kontroller, at låseadapteren er monteret inde i termostaten, før den monteres på ventilen.

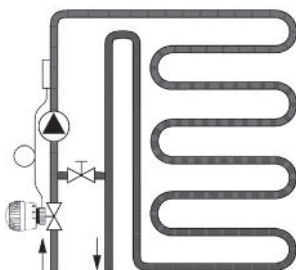
Monter ventilen og termostaten ved hjælp af værktøj, som vist på tegningen.



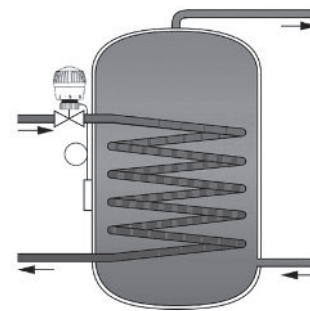
Installationseksempler



Styring af varmeblæsere



Blandekredse til gulvvarme



Til varmtvandsbeholdere og varmevekslere

Termostaten kan monteres i både fremløb og retur

Frese A/S påtager sig intet ansvar for mulige fejl i kataloger, brochurer og andet trykt materiale. Frese A/S tager forbehold for ændringer i produktsortimentet uden forudgående advarsel, herunder allerede bestilte produkter, såfremt dette ikke påvirker eksisterende produktspecifikationer. Alle varemærker i dette materiale tilhører Frese A/S. Alle rettigheder forbeholdes.