



Reduktion, centrisk

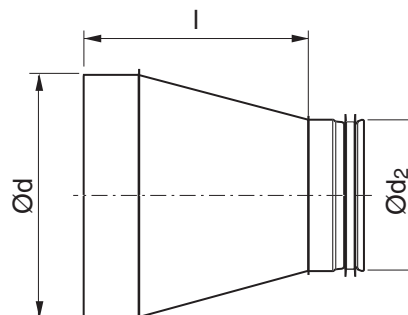
RCFLU



Beskrivelse

RCFLU er en lang, centrisk reduktion, håndbygget med ca. 18° vinkel og med muffemål i Ød enden.

Dimensioner



Ød nom	Ød ₂ nom	l mm	m kg
80	63	98	0,14
100	63	126	0,20
100	80	103	0,18
125	63	159	0,28
125	80	137	0,26
125	100	109	0,24
160	63	171	0,36
160	80	207	0,43
160	100	157	0,40
160	125	123	0,36
200	80	212	0,51
200	100	213	0,59
200	125	178	0,55
200	160	130	0,50
250	100	301	0,94
250	125	267	0,90
250	160	219	0,87
250	200	164	0,75
315	125	356	1,36
315	160	308	1,31
315	200	253	1,21
315	250	184	1,09
355	160	363	1,84
355	200	308	1,71
355	250	239	1,56
355	315	150	1,21
400	160	450	2,44
400	200	395	2,31
400	250	326	2,20
400	315	237	1,86
400	355	182	1,55
450	200	463	2,99
450	250	395	2,85
450	315	306	2,50
450	355	251	2,24
450	400	194	2,64

Bestilling

Produkt	RCFLU	250	160
Dimension Ød			
Dimension Ød ₂			



Reduktion, centrisk

RCFLU

Ød nom	Ød₂ nom	l mm	m kg
500	200	532	3,66
500	250	463	3,51
500	315	374	3,16
500	355	319	2,89
500	400	262	2,69
500	450	194	2,37
560	250	546	4,47
560	315	456	4,11
560	355	402	3,85
560	400	345	3,66
560	450	276	2,70
560	500	207	2,86
630	250	642	5,60
630	315	553	5,25
630	355	498	4,99
630	400	441	4,79
630	450	372	4,46
630	500	304	4,00
630	560	221	3,43
710	355	633	7,11
710	400	576	6,92
710	450	507	6,60
710	500	438	6,12
710	560	356	5,57
710	630	260	4,72
800	400	699	8,81
800	450	631	8,49
800	500	562	8,02
800	560	480	7,46
800	630	384	6,62
800	710	279	6,21
1000	500	857	13,1
1000	560	774	12,5
1000	630	678	11,7
1000	710	573	11,2
1000	800	450	9,91
1250	630	1063	20,1
1250	710	1022	19,7
1250	800	917	19,3
1250	1000	518	14,4

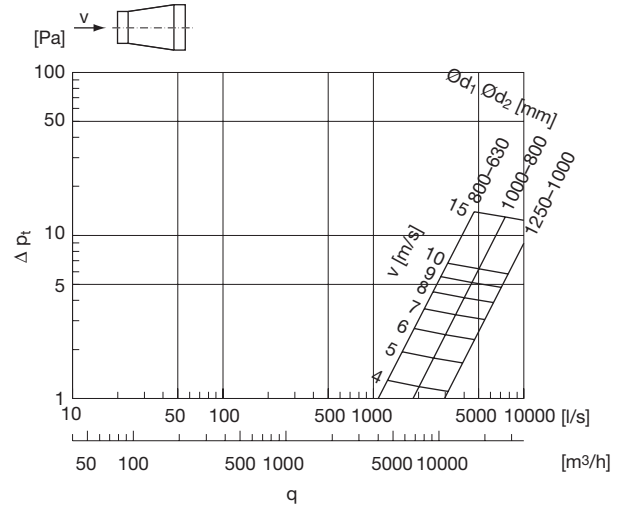
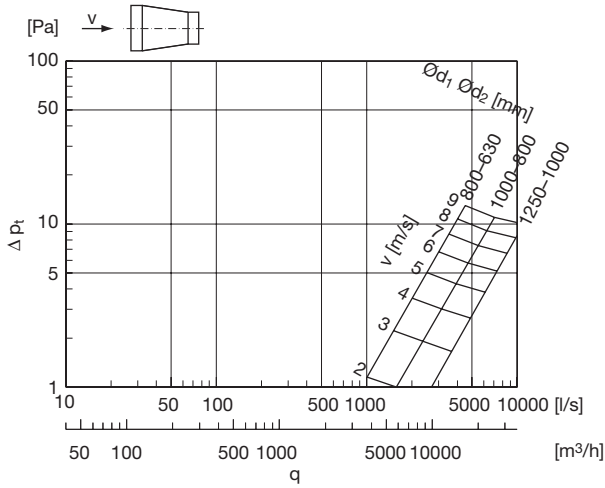


Reduktion, centrisk

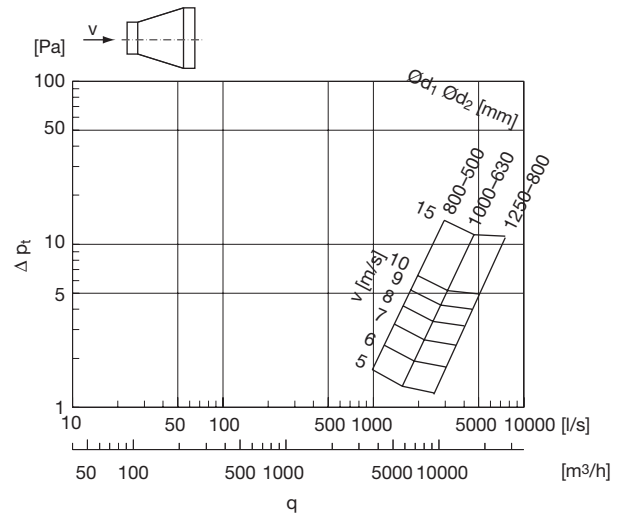
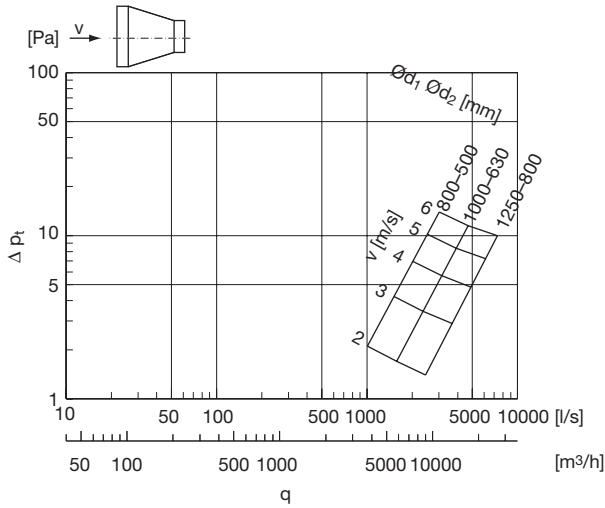
RCFLU

Tekniske data

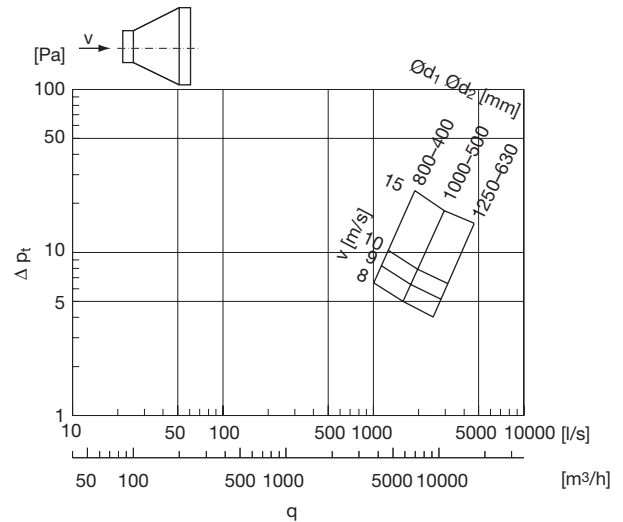
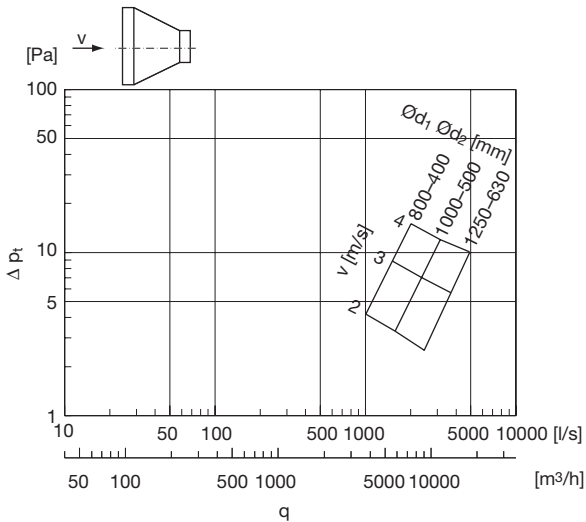
1 dimensionstrin



2 dimensionstrin



3 dimensionstrin



- 1
- 2
- 3
- 4
- 5
- 6
- 7
- 8
- 9
- 10
- 11
- 12
- 13
- 14
- 15
- 16
- 17
- 18